

Una gamma completa per industria ed edilizia / A complete range for industry and building

AIRO



R13 DC - R17 DC

Piattaforme Aeree Semoventi

• Piattaforma aerea cingolata • Tracked aerial work platform
• Nacelle élévatrice chenillée • Raupen-Arbeitsbühne • Plataforma de oruga

SELF-PROPELLED AERIAL PLATFORMS

PLATES-FORMES AUTOMOTRICES

SELBSTFAHRENDEN HYDRAULISCHE HEBEBÜHNEN

PLATAFORMAS ELEVADORAS AUTOPROPULSADAS

LA SCELTA IDEALE PER RIDURRE I COSTI ED AUMENTARE LA SICUREZZA NEI LAVORI AEREI DI MANUTENZIONE E DI INSTALLAZIONE.

THE RIGHT CHOICE WHICH ALLOWS YOU TO LOWER YOUR COSTS AND TO INCREASE YOUR SAFETY DURING AERIAL ASSISTANCES AND INSTALLATIONS.

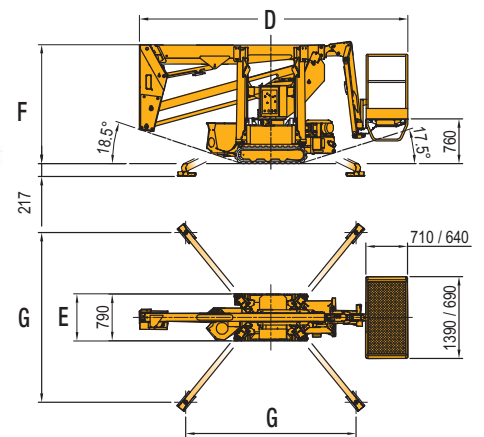
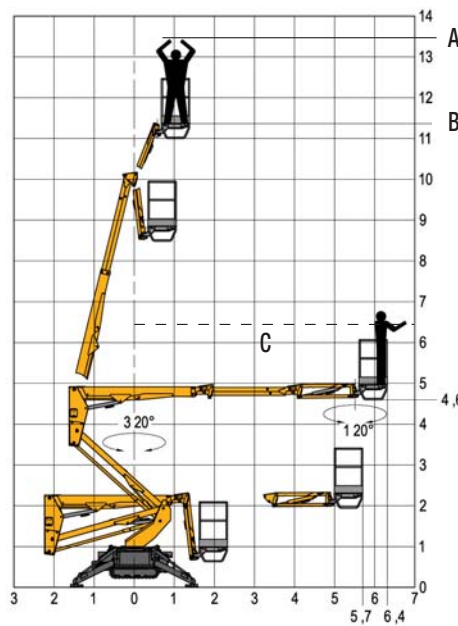
LA SOLUTION IDEALE QUI VOUS PERMET DE LIMITER VOS COUTS ET D'AUGMENTER VOTRE SECURITE PENDANT LES TRAVAUX AERIENS D'ENTRETIEN ET D'INSTALLATION.

DIE IDEALE LÖSUNG, UM KOSTEN ZU REDUZIEREN UND DIE SICHERHEIT IHRER INSTALLATIONS-UND WARTUNGSARBEITEN ZU ERHÖHEN.

LA ELECCION IDEAL PARA REDUCIR COSTES Y AUMENTAR LA SEGURIDAD EN MANTENIMIENTOS Y INSTALACIONES ALTAS.



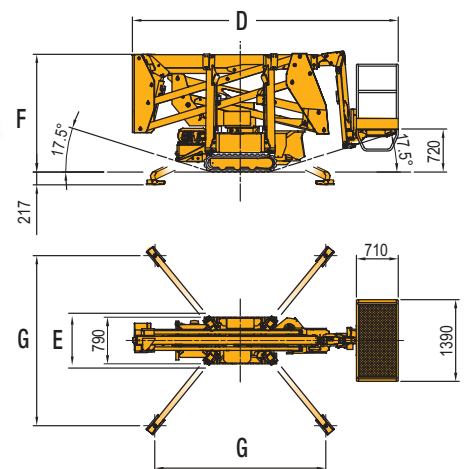
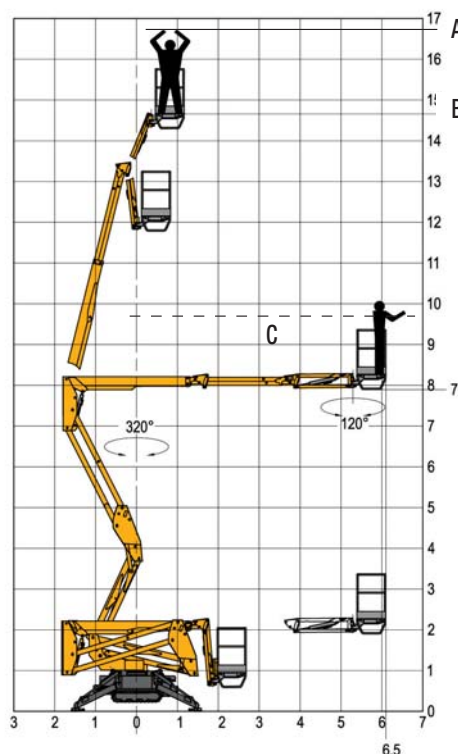
R13 DC



	R13 DC	R17 DC
A	13300	16500
B	11300	14500
C	6400	6500
D	4550	4520
E	820	820
F	2000	2000
G	2950 x 2950	2950 x 2950



R17 DC





Concessionario
Dealer
Importateur
Händler
Concesionario

Piattaforme Aeree Semoventi

R13 DC - R17 DC

Descrizioni ed illustrazioni si intendono fornite a titolo indicativo e non impegnativo.
Specifications are nominal and may be revised to reflect design improvements.
En cas de nécessité les spécifications techniques peuvent être modifiées.
Im Interesse einer technischen Weiterentwicklung können die Geräte jederzeit vom Hersteller entsprechend geändert werden.
Las descripciones e ilustraciones descritas son orientativas y pueden ser modificadas.

Allestimento Standard

- Costruzione secondo la norma EN 280 e conforme a tutte le normative internazionali di sicurezza
- Trasmissione idraulica
- Comandi proporzionali
- Motore a benzina Honda IGX440 a controllo elettronico
- Jib (+68° - 83°)
- Cestello in alluminio per 2 operatori (portata 200 Kg)
- Rotazione del cesto (60°+60°)
- Rotazione torretta di 320°
- Claxon e contaore
- Display per diagnostica
- Controllo elettrico inclinazione piattaforma con blocco automatico
- Avvisatore acustico movimenti
- No celle di carico in quanto soddisfa il requisito di sovraccarico rinforzato (EN280:2001)
- Cingoli in gomma nera
- Predisposizione per linea elettrica 230 V in piattaforma
- Elettropompa monofase 230V

Options

- Avvisatore luminoso lampeggiante
- Cappuccio di protezione scatola comandi
- Linea elettrica 230 V in piattaforma
- Linea elettrica 230 V in piattaforma con salvavita
- Linea area compressa /acqua in piattaforma
- Cingoli in gomma antiraccia

Standard Features

- Produced according to EN 280 norm and the international safety regulations
- Hydraulic transmission
- Proportionals controls
- Piston engine Honda IGX440 with electronic control
- Jib (+68° - 83°)
- Aluminium basket for n.2 operators (capacity 200 Kg)
- Cage rotation (60°+60°)
- 320° turret rotation
- Horn and hourmeter
- Diagnostic system
- Electric tilt alarm device with automatic motion stop
- All-motion alarm
- No-loading cells, as it answers to the reinforced overloading request (EN280:2001)
- Black rubber tracks
- 230 V electric line predisposition on the platform
- 230V monophasic electro-pump

Options

- Flashing warning light
- Gearcase protection cap
- 230V. Supply with plug on the platform
- 230V Supply with plug on the platform with earth-leakage circuit breaker
- Supply of compressed air/water on platform
- Not-marking rubber tracks

Version Standard

- Conforme à la norme EN 280 et aux normes internationales de sécurité
- Transmission hydraulique
- Commandes proportionnelles
- Moteur à essence Honda IGX440 à contrôle électrique
- Bras pendulaire (+68° - 83°)
- Panier en aluminium pour 2 personnes (capacité 200 Kg)
- Rotation panier (60°+60°)
- Rotation tourelle 320°
- Klaxon et compteur horaire
- Dispositif de diagnostic
- Contrôleur électrique de dévers de la plateforme avec blocage automatique des manoeuvres
- Avertisseur acoustique des mouvements
- No capteurs de chargement parce que la nacelle satisfait l'exigence du surcharge renforcée (EN280:2001)
- Chenilles noires en caoutchouc
- Predisposition de ligne électrique 230 V en plateforme
- Electro-pompe monphasé 230V

Options

- Avertisseur lumineux clignotant
- Capuchon de protection pour le boîtier de commande
- Ligne électrique 230 V en plateforme
- Ligne électrique 230 V en plateforme avec sauve vie
- Ligne d'air comprimée / eau sur le panier
- Chenilles en caoutchouc antirace

Standardausstattung

- Hergestellt nach NORM EN 280 und internationalen Sicherheitsbestimmungen
- Hydraulischer Antrieb
- Proportionalsteuerungen
- Benzin Honda IGX440 Motor mit elektronische Steuerung
- Korbarm (+68° - 83°)
- Aluminiumkorb (Tragfähigkeit 200 Kg)
- Korbdrehung (60°+60°)
- Turmdrehung 320°
- Hupe und Betriebsstundenzähler
- Diagnostiksystem
- Elektrische Neigungsalarm mit Bewegungssperre
- Akustisches Bewegungssignal
- No Ladesensoren, weil es am die Frage von verstärkte Lastbergrenzer antwortet (EN280:2001)
- Raupenkettenschwarz Gummi
- Neigung elektrischer Linie 230 V auf Plattform
- Elektropumpe monophase 230V

Sonderausstattung

- Blinkender
- Schutzkappe für Steuergehäuse
- 230V Anschluss auf der Plattform
- 230V Anschluss auf der Plattform mit Steckdose und FI-Schutzschalter
- Komprimierte Luft/Wasser Anschluss auf dem Korb
- Nicht-markierenden Raupenkettenschwarz Gummi

Equipamiento Estandar

- Construcción según la norma EN 280 y de acuerdo a todas las normativas internacionales de seguridad
- Transmisión hidráulica
- Mandos proporcionales
- Motor a gasolina Honda IGX440 con mando electrónico
- Plumin (+68° - 83°)
- Cesto de aluminio (capacidad 200 Kg)
- Rotación de la cesta (60°+60°)
- Rotación de la torreta de 320°
- Claxon y cuentahoras
- Diagnosis
- Control eléctrico de inclinación de plataforma con bloqueo automático
- Alarma acústica de movimiento
- No limitador de carga, porque responde a la solicitud de sobrecarga reforzada (EN280:2001)
- Orugas de goma negra
- Predisposición línea eléctrica 230 V en plataforma
- Electrobomba monofásica 230V

Opciones

- Avisador luminoso intermitente
- Casquillo protector caja de mandos
- Línea eléctrica 230 V en plataforma
- Línea eléctrica 230 V en plataforma con interruptor diferencial automático
- Línea de aire comprimida/agua en plataforma
- Orugas de goma anti-huella

					R13 DC	R17 DC
Altezza max. di lavoro	Working Height	Max. hauteur de travail	Arbeitshöhe	Máxima altura de trabajo	13300 mm	16500 mm
Altezza max. piano calpestio	Max. platform height	Max. hauteur de la nacelle	Max. Plattformhöhe	Altura máxima de la plataforma	11300 mm	14500 mm
Sbraccio max. di lavoro	Max working outreach	Déport max. de travail	Seitliche Reichweite	Extensión máxima de trabajo	6400 mm	6500 mm
Lunghezza macchina	Machine length	Longueur machine	Länge Maschine	Largura máquina	4550 mm	4520 mm
Larghezza macchina	Machine width	Largeur machine	Breite Maschine	Anchura máquina	820 mm	820 mm
Larghezza cestello	Basket width	Largeur panier	Breite der Korb	Anchura de la cesta	1390 mm	1390 mm
Altezza macchina chiusa	Stowed machine height	Hauteur machine fermée	Höhe Eingezogene Maschine	Altura máquina cerrada	2000 mm	2000 mm
Area di stabilizzazione	Supporting Surface	Domaine stabilization	Abstützfläche	Superficies de apoyo	2950 mm x 2950 mm	2950 mm x 2950 mm
Portata max. cestello	Max. cage capacity	Max. capacité du panier	Max. Tragfähigkeit der Korb	Máxima capacidad de la cesta	200 kg	200 kg
Peso totale	Total weight	Poids total	Gesamtgewicht	Peso total	2150 kg	2200 kg

Rif. 05/14



TIGIEFFE S.r.l. • Via Villa Superiore, 82
42045 Luzzara (RE) - Italy
Tel.: +39 0522 977365 (r.a.)
Fax: +39 0522 977015

Web site:
www.airo.com
E-mail:
info@airo.com



AZIENDA CON SISTEMA QUALITA' CERTIFICATO ISO 9001

