

SELBSTFAHRENDE MASTBÜHNE

W V10 E



AIRO

SAFELY, HIGHER.

MADE IN ITALY



PERFORMANCE

Das Gerätekonzept ermöglicht trotz seiner geringen Abmessungen die ideale Verknüpfung von Kapazität und Höhe: Mit einer Arbeitshöhe von bis zu 10 Metern und einer Plattformlast von 200 kg nutzt das Modell V10 die seitliche Reichweite durch einen variablen Gelenkpunkt.

VORTEILE

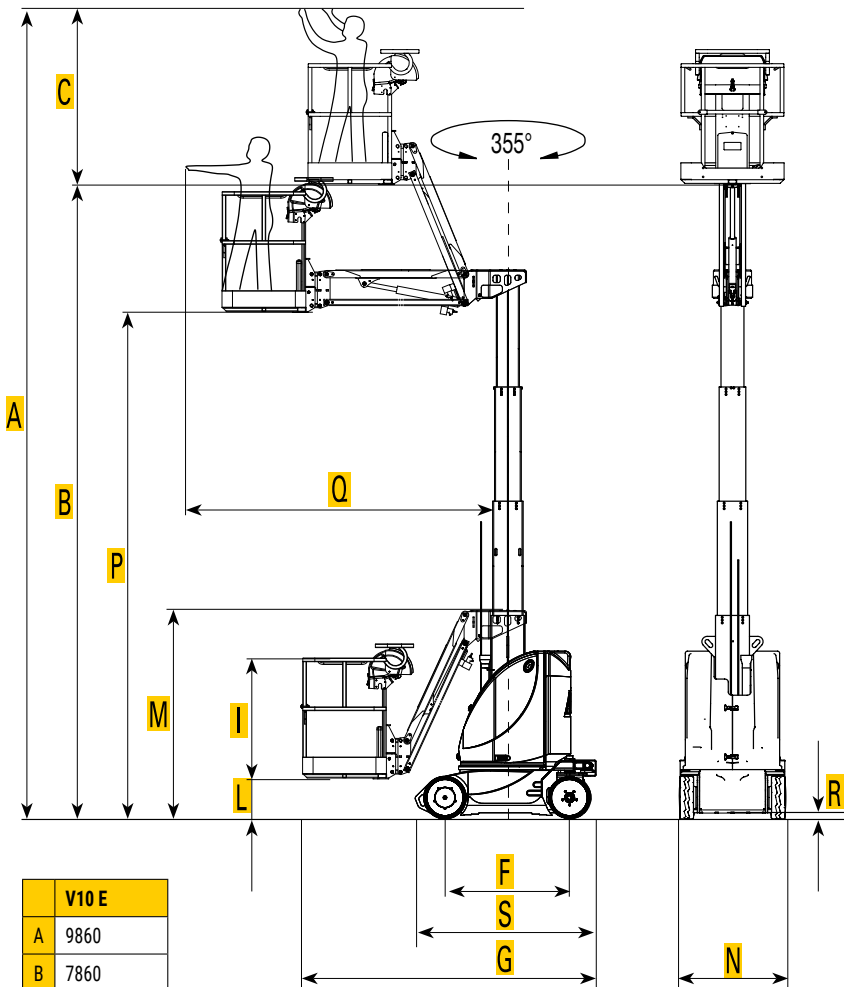
Die reduzierten Abmessungen des Unterwagens, die Möglichkeit, dabei gleichzeitig zu verfahren und den Oberwagen zu drehen, und das Vorhandensein eines Joysticks für jede Bewegung machen, das Modell V10E zum idealen Verbündeten für Arbeiten in der Höhe und für Regaldurchfahrten.

Dank seiner Batterieversorgung und einer seitlichen Reichweite von bis zu 3,3 Metern, wird dieses Modell typischerweise in der Logistik und allen industriellen Wartungsarbeiten eingesetzt.

WERTHALTIGKEIT

40 Jahre Erfahrung in Konstruktion und Fertigung sind eine Garantie für Zuverlässigkeit und Langlebigkeit.

TECHNISCHE DATEN



V10 E	
A	9860
B	7860
C	2000
F	1190
G	2800
I	1100
L	440
M	1990
N	998
P	6640
Q	3300
R	55
S	1730

TECHNISCHES DATENBLATT		V10 E
Tragfähigkeit der Plattform / zul. Personenzahl	kg	200 / 2-1*
max. Arbeitshöhe	m	9,8
max. seittl. Reichweite	m	3,3
Schwenkbereich	°	355°
Hecküberhang	cm	10
Maße des Arbeitskorbes	mm	800x990
Antrieb	-	Elektromotoren
Batterie	V/Ah	24/280
Ladegerät	HF V/A	24/25
Fahrgeschwindigkeit (Schnell / Sicherheit)	km/h	6/0,6
Längs- / Querneigung	°	2/2
Steigfähigkeit	%	25
Wenderadius (innen und aussen)	m	0,28 / 1,23
Nicht markierende Bereifung "Cushion Soft System"	mm	Ø 406x127
Gesamtgewicht	kg	2770

(*) im Ausseneinsatz

Tigieffe Srl verfolgt eine Politik der kontinuierlichen Verbesserung seiner Produkte. Die verwendeten Fotos können das Gerät, einschließlich Zubehör und Optionen, darstellen. Die technischen Daten sind indikativ und können ohne vorherige Ankündigung geändert werden. Einige Zubehörteile oder nationale Normen können zu einer Gewichtszunahme führen. Die technischen Daten können je nach nationalen Normen oder durch den Einbau von Sonderausstattungen abweichen.



Händler



- Einfache und ergonomische Steuerung
- Joystick für jede Bewegung
- Wahlschalter für die Verfahrgeschwindigkeit



Standardausstattung

- A.C. Elektrischer Fahrtrieb
- Proportionalsteuerung
- Korbarm mit 3,3m seittl. Reichweite
- Lastbegrenzer auf dem Korb
- SENTINEL Sekundärschutzsystem mit LED Warnblinkleuchten u. akustischem Alarm
- Vorbereitung für 230V-Stromleitung auf der Plattform
- Zentrale Batteriebefüllung
- Akust. u. visueller Bewegungsalarm
- Hupe, Spannungsmesser und Betriebsstundenzähler
- Batterietiefentladeschutz (automatischer Hubstop)
- Elektrischer Neigungsalarm mit Bewegungsstop
- Fixer Lochfahrerschutz zum Verfahren bei max. Arbeitshöhe
- Diagnostikdisplay
- Telematik-Stecker
- Konformitätserklärung CE

Optionen und Zubehör

- GEL/AGM 24V 247 Ah (c5) Batterie-Set mit Ladegerät
- Schutzkappe für Steuergehäuse
- ABS-Steuerpultabdeckung; Werkzeug-Ablage und USB-Ladeanschluss
- 230V Anschluss auf der Plattform
- 230V Anschluss auf der Plattform mit FI-Schutzschalter
- Wasser-/Druckluftleitung zum Arbeitskorb
- Flottenmanagement-Kit