

NACELLES CISEAUX ÉLECTRIQUES



X EW X10-X12-X14-X16

AIRO

SAFELY, HIGHER.



MADE IN ITALY



PERFORMANCES

Une gamme de machines très polyvalentes et des commandes intuitives. En particulier, la taille compacte de cette gamme de plateformes, associée à la direction à 90°, permet d'effectuer des travaux en hauteur et dans des espaces réduits, tout en garantissant une capacité de charge très élevée.

AVANTAGES

La possibilité d'extension de la plateforme jusqu'à 1,5 mètre en toute sécurité permet de réaliser des activités dans des espaces étroits, hauts et de difficiles accès.

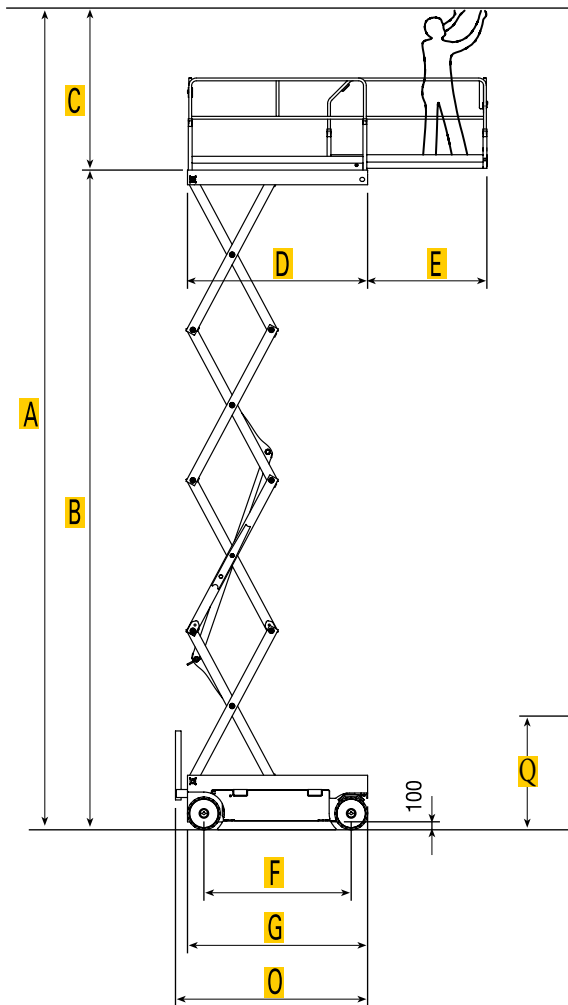
La gamme vous permet de travailler à différentes hauteurs, de 8 mt. à 14 mt., en toute sécurité et avec des performances inaltérées.

VALEUR

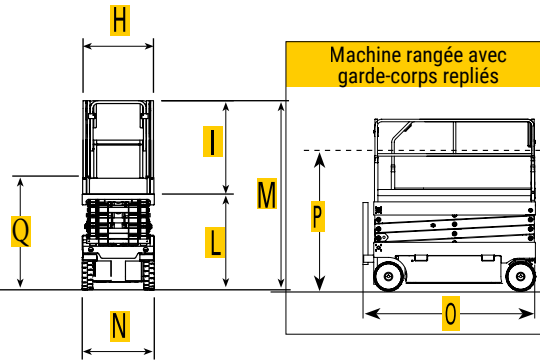
Plus de 40 ans d'expérience dans la conception et la production sont une garantie de fiabilité et de durabilité.



Données techniques



	X10	X12	X14	X16
A	10200	12100	14000	15900
B	8200	10100	12000	13900
C	2000	2000	2000	2000
D	2250	2250	2250	2250
E	1500	1500	1500	1500
F	1840	1840	1840	1840
G	2250	2250	2250	2250
H	1200	1200	1200	1200
I	1150	1150	1150	1150
L	1270	1330	1470	1590
M	2360	2480	2620	2740
N	1200	1200	1200	1200
O	2400	2400	2400	2400
P	1860	1980	2130	2250
Q	1420	1540	1670	1790



CARACTÉRISTIQUES TECHNIQUES		X10 EW	X12 EW	X14 EW	X16 EW
Hauteur de travail maximum	mm	10200	12100	14000	15900
Hauteur de la plateforme maximum	mm	8200	10100	12000	13900
Capacité maximale / N. max personnes	kg	500/3	450/3	400/3	250/2
Capacité maximale sur extension plateforme	kg	500	450	400	250
Extension manuelle plateforme	m	1,5	1,5	1,5	1,5
Utilisation		interne	interne	interne	interne
Temps de levage	s	47	70	70	70
Temps de descente	s	47	70	70	70
Batterie	V / A	4X6	4X6	4x6	4x6
Capacité batterie	V/Ah(C5)	24/200	24/280	24/280	24/280
Chargeur batterie	V/A	24/25	24/25	24/25	24/25
Capacité du réservoir d'huile	l	30	30	30	30
Vitesse de déplacement (sécurité/rapide)	km/h	0,60/3	0,60/3	0,60/3	0,60/3
Inclinaison long. /trav.	°	3°/2°	3°/2°	3°/1,5°	2,5°/1°
Pente admissible	%	25	26	23	23
Rayon de braquage (intérieur / extérieur)	m	0/2,43	0/2,43	0/2,43	0/2,43
Direction braquage	°	90	90	90	90
Dimensions et type de pneus "Cushion Soft System" blancs non-marquants	mm	Ø 406 x 127	Ø 406 x 127	Ø 406 x 127	Ø 406 x 127
Poids total	kg	2350	2820	3365	3600



Équipement Standard

- Transmission électrohydraulique et commande proportionnelle
- Batteries à "Deep Cycle" et chargeur étanche
- Protection électrique anti-cisaillement
- Plateforme extensible manuellement (m 1,50)
- Klaxon, inclinomètre, voltmètre et compteur horaire
- Contrôle électrique de l'inclinaison de la plateforme avec blocage automatique
- Indicateur de niveau de batterie sur la plateforme et sur les commandes au sol, avec désactivation du levage en cas de batterie faible
- Braquage à 90°
- Avertisseur acoustique des mouvements
- Système automatique antireversement pour déplacement à la max. hauteur
- Détecteur de charge de plateforme
- Configuration ligne électrique 230 V en plateforme
- Garde-corps rabattables
- Poches latérales pour chariots élévateurs à fourche
- Points d'ancrage et de levage
- Connecteur télématique
- Déclaration de conformité CE

Options et accessoires

- Avertisseurs lumineux clignotants (n.2)
- Protection pupitre de commandes
- Ligne électrique 230 V dans la plateforme
- Ligne électrique 230 V dans la plateforme avec disjoncteur
- Batterie "Deep Cycle" 24V, 280Ah (standard en X12, X14 et X16)
- Remplissage centralisé des batteries
- Ligne Air/Eau dans la plateforme avec couplage rapide
- Batteries gel (AGM)
- Comandes au sol avec écran et diagnostic intégré
- SAFE Système de protection secondaire
- Kit gestion de flotte