

PIATTAFORME A FORBICE COMPATTE



XEW X10-X12-X14-X16

AIRO

SAFELY, HIGHER.



  MADE IN ITALY



PRESTAZIONI

Una gamma di macchine molto versatili e di facile manovrabilità. In particolare, la compattezza del corpo macchina di questa gamma, unita allo sterzo a 90°, assicura la possibilità di effettuare lavori in altezza e in spazi esigui garantendo un'altezza massima di carico.

VANTAGGI

La possibilità di estendere il piano fino a 1,5 metri in totale sicurezza consente di effettuare attività in spazi stretti, alti e di difficile raggiungibilità. La gamma consente di operare a diverse altezze, da 8 mt. fino a 16 mt. in sicurezza e a prestazioni inalterate.

VALORE

40 anni di esperienza nella progettazione e produzione sono garanzia di affidabilità e durata nel tempo.





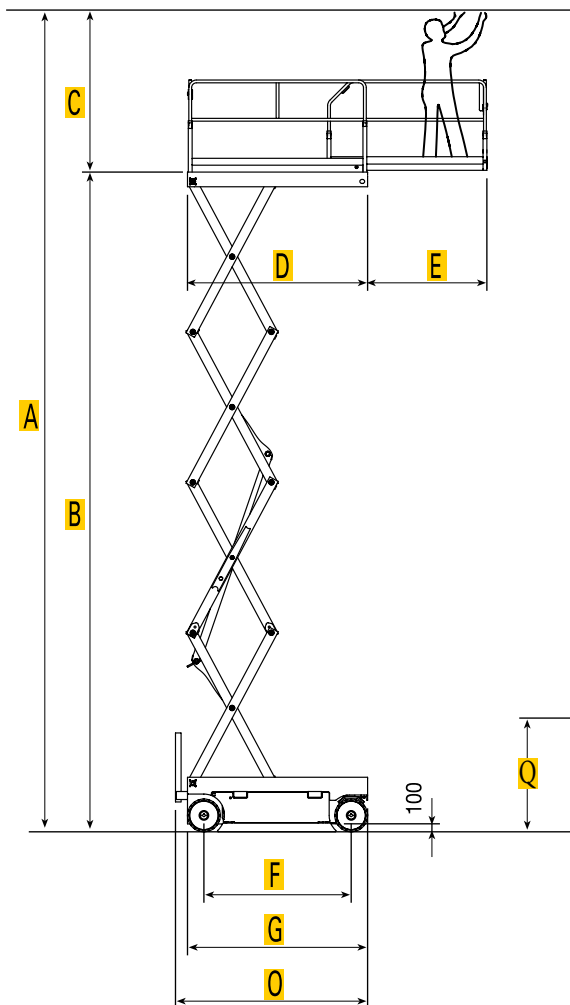
X10-X12-X14-X16

EW

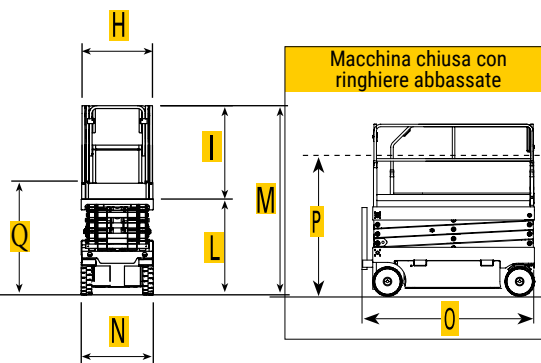


Concessionario

Dati Tecnici



	X10	X12	X14	X16
A	10200	12100	14000	15900
B	8200	10100	12000	13900
C	2000	2000	2000	2000
D	2250	2250	2250	2250
E	1500	1500	1500	1500
F	1840	1840	1840	1840
G	2250	2250	2250	2250
H	1200	1200	1200	1200
I	1150	1150	1150	1150
L	1270	1330	1470	1590
M	2360	2480	2620	2740
N	1200	1200	1200	1200
O	2400	2400	2400	2400
P	1860	1980	2130	2250
Q	1420	1540	1670	1790



SPECIFICHE TECNICHE		X10 EW	X12 EW	X14 EW	X16 EW
Altezza massima lavoro	mm	10200	12100	14000	15900
Altezza massima piano calpestio	mm	8200	10100	12000	13900
Portata totale / n. persone	kg	500/3	450/3	400/3	250/2
Portata su piattaforma estesa	kg	500	450	400	250
Estensione manuale piattaforma	m	1,5	1,5	1,5	1,5
Uso		interno	interno	interno	interno
Tempo di sollevamento	s	47	70	70	70
Tempo di discesa	s	47	70	70	70
Batteria	V / A	4X6	4X6	4x6	4x6
Capacità batteria	V/Ah(C5)	24/200	24/280	24/280	24/280
Carica Batteria	V/A	24/25	24/25	24/25	24/25
Capacità serbatoio olio	l	30	30	30	30
Velocità traslazione (sicurezza/veloce)	km/h	0,60/3	0,60/3	0,60/3	0,60/3
Inclinazione Long. Travv	°	3°/2°	3°/2°	3°/1,5°	2,5°/1°
Pendenza superabile	%	25	26	23	23
Raggio int./est. di curvatura	m	0/2,43	0/2,43	0/2,43	0/2,43
Sterzo	°	90	90	90	90
Dimensioni e tipo gomme	mm	Ø 406 x 127	Ø 406 x 127	Ø 406 x 127	Ø 406 x 127
CUSHION Bianche anti traccia					
Peso totale	kg	2350	2820	3365	3600



Allestimento Standard

- Trasmissione elettroidraulica e comandi proporzionali
- Batterie Deep Cycle e caricabatterie integrato a tenuta stagna
- Protezione anticesoimento elettrica
- Pianale estensibile manualmente (m 1,50)
- Clacson, inclinometro, voltmetro e contaore
- Controllo elettrico inclinazione piattaforma con blocco automatico
- Indicatore batteria scarica con dispositivo salva-batteria (stop automatico del sollevamento)
- Sterzo a 90°
- Avvisatore acustico movimenti
- Sistema automatico antiribaltamento per traslazione alla massima altezza
- Limitatore del carico in piattaforma
- Predisposizione per linea elettrica 230 V in piattaforma
- Ringhiere ribaltabili verso l'interno
- Tasche portaforche laterali
- Punti di ancoraggio e sollevamento
- Connettore telematico
- Dichiarazione di Conformità

Opzioni e accessori

- Avvisatori luminosi lampeggianti (n.2)
- Cappuccio di protezione scatola comandi
- Linea elettrica 230 V in piattaforma
- Linea elettrica 230 V in piattaforma con salvavita
- Batteria "Deep Cycle" 24V, 280Ah (standard in X12, X14 e X16)
- Kit rabbocco centralizzato batterie
- Linea aria / acqua in piattaforma con innesto rapido
- Batterie al gel (AGM)
- Comandi a terra con Display e diagnostica integrata
- SAFE Sistema di protezione secondaria
- Kit gestione flotta

Tigieffe Srl adotta una politica di continuo miglioramento del prodotto. Le fotografie usate possono rappresentare allestimenti compresi accessori ed opzioni. Le specifiche riportate sono indicative e soggette a modifiche senza preavviso. Alcuni accessori o standard nazionali potrebbero comportare un aumento del peso. Le specifiche tecniche possono variare secondo gli standard nazionali o con l'aggiunta di equipaggiamenti opzionali.



AIRO by TIGIEFFE S.r.l.

Via Villa Superiore, 82 - 42045 Luzzara (RE) - Italy
Ph. +39 0522 977365 - Fax: +39 0522 977015
info@airo.com - www.airo.com