

TIJERA ELÉCTRICA AUTOPROPULSADA



XEW WIND



ELECTRIC

AIRO

SAFELY, HIGHER.

MADE IN ITALY

X8 - X10 - X12

PRESTACIONES

Una gama de máquinas muy versátiles y de fácil maniobrabilidad. En particular, la estructura compacta del cuerpo de la máquina de esta gama, junto con la dirección a 90°, asegura la posibilidad de realizar trabajos en altura y en espacios reducidos, garantizando una capacidad de carga muy elevada.

VENTAJAS

La posibilidad de extender la plataforma hasta 1,5 metros con total seguridad permite realizar actividades en espacios estrechos, altos y de difícil acceso. La gama permite operar a diferentes alturas, desde 8 mt. hasta 12 mt. con seguridad y con prestaciones inalteradas.

VALORES AÑADIDOS

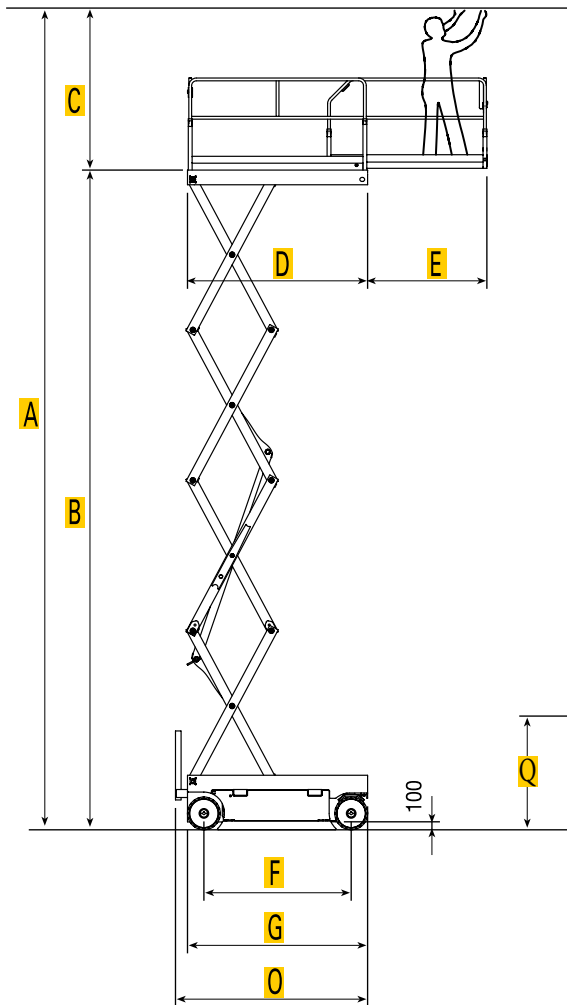
40 años de experiencia en diseño y fabricación son una garantía de fiabilidad y durabilidad.



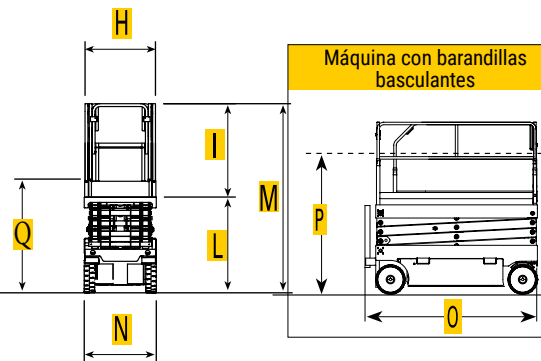


EW WIND

X8 - X10 - X12


Distribuidor
Datos técnicos


	X8	X10	X12
A	8300	10200	12100
B	6300	8200	10100
C	2000	2000	2000
D	2250	2250	2250
E	1500	1500	1500
F	1840	1840	1840
G	2250	2250	2250
H	1200	1200	1200
I	1150	1150	1150
L	1090	1210	1330
M	2240	2360	2480
N	1200	1200	1200
O	2400	2400	2400
P	1740	1860	1980
Q	1300	1420	1540



ESPECIFICACIONES TÉCNICAS		X8 EW wind	X10 EW wind	X12 EW wind
Altura máxima de trabajo	mm	8300	10200	12100
Altura máxima de la plataforma	mm	6300	8200	10100
Capacidad total / número de personas	kg	500 3/2*	500 3/1*	300 3/1*
Capacidad máxima en plataforma extendida	kg	500	500	300
Extensión manual Plataforma	m	1,5	1,5	1,5
Uso		interior/exterior*	interior/exterior*	interior/exterior*
Tiempo de elevación	s	47	47	70
Tiempo de bajada	s	47	47	70
Batería	V / A	4X6	4X6	4x6
Capacidad de batería	V/Ah(C5)	200	200	280
Cargador batería	V/A	24/25	24/25	24/25
Capacidad depósito de aceite	l	30	30	30
Velocidad de desplazamiento (seguridad/rápida)	km/h	0,60/3	0,60/3	0,60/3
Inclinación long. /trasv.	°	4°/2°	3°/2°	3°/1,5°
Pendiente superable	%	25	18	23
Radio interno y externo de curvatura	m	0/2,43	0/2,43	0/2,43
Dirección	°	90	90	90
Dimensión y tipo de neumáticos "Cushion Soft System" blancos anti-huella	mm	Ø 410 x 150	Ø 410 x 150	Ø 410 x 150
Peso total	kg	2250	2850	3320

* para uso exterior

Tigieffe Srl tiene una política de constante mejoramiento de sus productos. Las fotografías utilizadas pueden representar equipamientos con accesorios y opciones incluidos. Las especificaciones son indicativas y están sujetas a cambios sin aviso previo. Algunos accesorios o normas nacionales pueden producir un aumento de peso. Las especificaciones técnicas pueden variar según las normas nacionales o con la adición de equipos opcionales.


AIRO by TIGIEFFE S.r.l.

Via Villa Superiore, 82 - 42045 Luzzara (RE) - Italy
Ph. +39 0522 977365 - Fax: +39 0522 977015
info@airo.com - www.airo.com


Equipamiento Estándar

- Transmisión electrohidráulica y controles proporcionales
- Baterías "deep cycle" et cargador integrado estanco
- Protección eléctrica antitijeras
- Plataforma extensible manualmente (m 1,50)
- Claxon, cuentahoras, inclinómetro, voltímetro
- Control eléctrico de inclinación de plataforma con bloqueo automático
- Indicador de batería descargada con dispositivo de protección batería (parada automática de la elevación)
- Dirección a 90°
- Alarma acustica de movimiento
- Sistema automático antivuelco para desplazamiento a la max. altura
- Limitador de carga en plataforma
- Configuración línea eléctrica 230 v en plataforma
- Barandillas basculantes
- Bolsillos laterales para carretilla
- Puntos de anclaje y elevación
- Conector telemático
- Declaración de conformidad CE

Opciones y accesorios

- Luces de advertencia intermitentes (n.2)
- Tapa de protección caja de control
- Línea eléctrica de 230 V en plataforma
- Línea eléctrica 230 V en plataforma con interruptor diferencial automático
- Batería "Deep Cycle" 24V, 280Ah (estándar en X12)
- Kit rellena batería centralizado
- Línea de aire/agua en plataforma con enchufe rápido
- Baterías de gel (AGM)
- Controles a suelo con pantalla y diagnósticos integrados
- SAFE Sistema de protección secundaria
- Kit de gestión de la flota