

NACELLES CISEAUX ÉLECTRIQUES



XEW WIND



ELECTRIC

AIRO

SAFELY, HIGHER.

MADE IN ITALY

X8 - X10 - X12

PERFORMANCES

Une gamme de machines très polyvalentes et des commandes intuitives. En particulier, la taille compacte de cette gamme de plateformes, associée à la direction à 90°, permet d'effectuer des travaux en hauteur et dans des espaces réduits, tout en garantissant une capacité de charge très élevée.

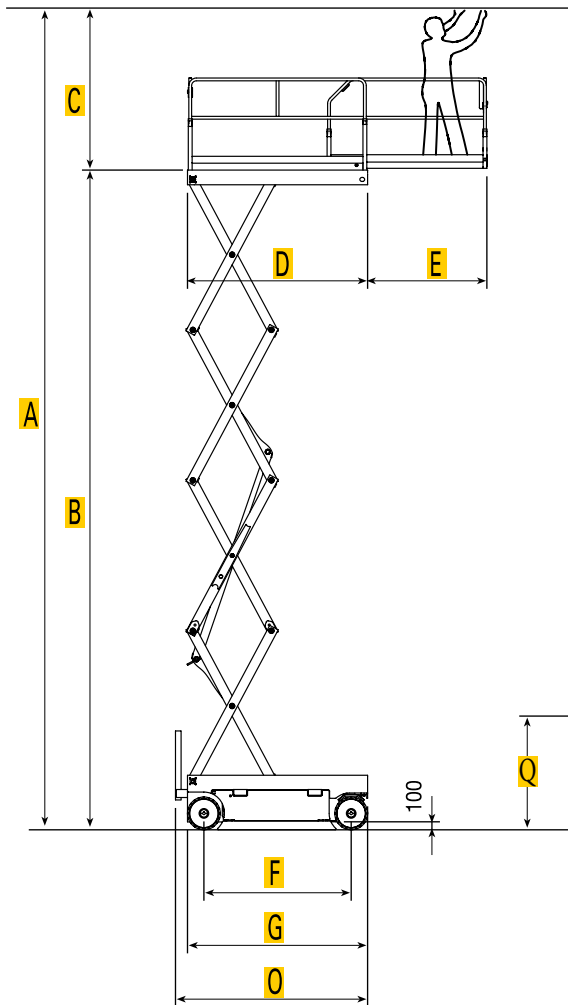
AVANTAGES

La possibilité d'extension de la plateforme jusqu'à 1,5 mètre en toute sécurité permet de réaliser des interventions dans des espaces étroits, hauts et difficiles d'accès. La gamme permet de travailler à différentes hauteurs, de 8 mt. à 12 mt. en toute sécurité et avec des capacités inchangées.

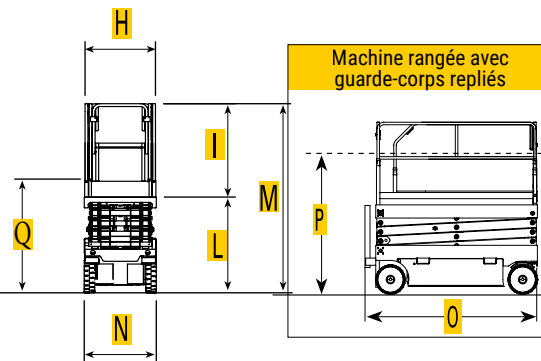
VALEUR

Plus de 40 ans d'expérience dans la conception et la production sont une garantie de fiabilité et de durabilité.



Données techniques


	X8	X10	X12
A	8300	10200	12100
B	6300	8200	10100
C	2000	2000	2000
D	2250	2250	2250
E	1500	1500	1500
F	1840	1840	1840
G	2250	2250	2250
H	1200	1200	1200
I	1150	1150	1150
L	1090	1210	1330
M	2240	2360	2480
N	1200	1200	1200
O	2400	2400	2400
P	1740	1860	1980
Q	1300	1420	1540



CARACTÉRISTIQUES TECHNIQUES		X8 EW wind	X10 EW wind	X12 EW wind
Hauteur de travail maximum	mm	8300	10200	12100
Hauteur de la plateforme maximum	mm	6300	8200	10100
Capacité maximale / N. max personnes	kg	500 3/2*	500 3/1*	300 3/1*
Capacité maximale sur extension plateforme	kg	500	500	300
Extension manuelle plateforme	m	1,5	1,5	1,5
Utilisation		interne/externe*	interne/externe*	interne/externe*
Temps de levage	s	47	47	70
Temps de descente	s	47	47	70
Batterie	V / A	4X6	4X6	4x6
Capacité batterie	V/Ah(C5)	200	200	280
Chargeur batterie	V/A	24/25	24/25	24/25
Capacité du réservoir d'huile	l	30	30	30
Vitesse de déplacement (sécurité/rapide)	km/h	0,60/3	0,60/3	0,60/3
Inclinaison long. /trav.	°	4°/2°	3°/2°	3°/1,5°
Pente admissible	%	25	18	23
Rayon de braquage (intérieur / extérieur)	m	0/2,43	0/2,43	0/2,43
Direction braquage	°	90	90	90
Dimensions et type de pneus "Cushion Soft System" blancs non-marquants	mm	Ø 406 x 127	Ø 406 x 127	Ø 406 x 127
Poids total	kg	2250	2850	3320

* pour utilisation en extérieur

Tigieffe Srl adote une politique d'amélioration continue des produits. Les photographies utilisées peuvent représenter l'équipement, y compris les accessoires et les options. Les spécifications sont indicatives et peuvent être modifiées sans préavis. Certains accessoires ou normes nationales peuvent entraîner une augmentation du poids. Les spécifications techniques peuvent varier en fonction des normes nationales ou de l'ajout des équipements en option.


Equipement Standard

- Transmission électrohydraulique et comande proportionnelle
- Batteries à "Deep Cycle" et chargeur étanche
- Protection électrique anti-cisaillement
- Plateforme extensible manuellement (m 1,50)
- Klaxon, inclinomètre, voltmètre et compteur horaire
- Contrôle électrique de l'inclinaison de la plateforme avec blocage automatique
- Indicateur de niveau de batterie sur la plate-forme et sur les commandes au sol, avec désactivation du levage en cas de batterie faible
- Braquage à 90°
- Avertisseur acoustique des mouvements
- Système automatique antireversement pour déplacement à la max. hauteur
- Détecteur de charge de plateforme
- Configuration ligne électrique 230 V en plateforme
- Garde-corps rabattables
- Poches latérales pour chariots élévateurs à fourche
- Points d'ancrage et de levage
- Connecteur télématique
- Déclaration de conformité CE

Options et accessoires

- Avertisseurs lumineux clignotants (n.2)
- Protection pupitre de commandes
- Ligne électrique 230V dans la plateforme
- Ligne électrique 230V dans la plateforme avec disjoncteur
- Batterie "Deep Cycle" 24V, 280Ah (standard en X12)
- Remplissage centralisé des batteries
- Ligne Air/Eau dans la plateforme avec couplage rapide
- Batteries gel (AGM)
- Comandes au sol avec écran et diagnostic intégré
- SAFE Système de protection secondaire
- Kit gestion de flotte