



PIATTAFORME AEREE SEMOVENTI
SELF-PROPELLED WORK-PLATFORMS
PLATEFORMES DE TRAVAIL AUTOMOTRICES
SELBSTFAHRENDE HUBARBEITSBÜHNEN
PLATAFORMAS ELEVADORAS AUTOPROPULSADAS
ZELFRIJDENDE HOOGWERKERS
SJÄLVGÅENDE ARBETSPLATTFORMAR
SAMOKRETNE RADNE PLATFORME

SERIE „X“ - „XS“

**X8 EW WIND - X8 EN - X10 EW - X10 EW WIND - X10 EN
X12 EW - X12 EW WIND - X12 EN - X14 EW - X14 EW NP
XS7 E RESTYLING - XS8 E RESTYLING LIGHT - XS8 E RESTYLING - XS9 E RESTYLING**



USO E MANUTENZIONE

- ITALIANO – ISTRUZIONI ORIGINALI

AIRO è una divisione **TIGIEFFE SRL**

Via Villasuperiore, 82 - 42045 Luzzara (RE) ITALIA-

☎ +39-0522-977365 - 📠 +39-0522-977015

WEB: www.airo.com

Data revisione	Descrizione revisione
2010-01	<ul style="list-style-type: none"> • Aggiornamento per nuova direttiva macchine 2006/42/CE. • Aggiornate denominazioni modelli.
2010-11	<ul style="list-style-type: none"> • Inserirle istruzioni per olio biodegradabile. • Aggiornate temperature ed elenco oli.
2011-05	<ul style="list-style-type: none"> • Modificato Informazioni su "Denuncia messa in servizio e prima verifica, successive, trasferimento proprietà". • Inserito nei Dati Tecnici "Quantità totale elettrolito batterie".
2012-01	<ul style="list-style-type: none"> • By-pass sistema di controllo del carico: aggiunto ripristino del sigillo piombato.
2012-04	<ul style="list-style-type: none"> • Integrato con istruzioni nuova serie "XS RESTYLING".
2012-09	<ul style="list-style-type: none"> • Aggiornato schema elettrico.
2013-04	<ul style="list-style-type: none"> • Inserito nuovo modello X8 EW WIND. • Aggiornato "Dimensioni di trasporto" . • Modificato descrizione funzionamento allarme inclinometro (spia rossa-segnale acustico)
2013-10	<ul style="list-style-type: none"> • Specificato istruzioni punti di ancoraggio imbracatura
2013-12	<ul style="list-style-type: none"> • Aggiunto controllo pre-utilizzo della piombatura del connettore by-pass del controllo del carico.
2014-05	<ul style="list-style-type: none"> • Aggiornato schema elettrico per sostituzione joystick scatola comandi.
2014-06	<ul style="list-style-type: none"> • Inserito nuovo modello X14 EW NP • Inserito opzione discesa di emergenza da terra e da piattaforma con pompa manuale
2014-09	<ul style="list-style-type: none"> • Inserito informazione sul limite massimo delle forze manuali. • Modificato Nome e Cognome amministratore delegato.
2015-01	<ul style="list-style-type: none"> • Aggiornato Dichiarazione di Conformità CE. • Aggiunto istruzione posizione mani.
2015-10	<ul style="list-style-type: none"> • Aggiornato elenco tipologia di olio idraulico utilizzabile. • Aggiunto indicazione per i pezzi di ricambio devono essere originali o comunque approvati dal costruttore della macchina. • Inserito paragrafo "Sbarco In Quota".

Tigieffe La ringrazia di aver acquistato un prodotto della sua gamma , e La invita alla lettura del presente libretto. All'interno, troverà tutte le informazioni necessarie per un corretto utilizzo della macchina acquistata. La preghiamo pertanto di seguire attentamente le avvertenze contenute e di leggerlo in ogni sua parte. La preghiamo inoltre di conservare il libretto in luogo adatto a mantenerlo inalterato. Il contenuto di questo manuale può essere modificato senza preavviso, né ulteriori obblighi, al fine di includere variazioni e miglioramenti alle unità già inviate. E' vietata la riproduzione o la traduzione di qualsiasi parte di questo libretto senza consenso scritto del proprietario.

INDICE

1. INTRODUZIONE.....	6
1.1 Aspetti legali.....	6
1.1.1 Ricevimento della macchina.....	6
1.1.2 Denuncia di messa in servizio, prima verifica, successive verifiche periodiche e trasferimenti di proprietà.....	6
1.1.2.1 Denuncia di messa in servizio e prima verifica.....	6
1.1.2.2 Successive verifiche periodiche.....	7
1.1.2.3 Trasferimenti di proprietà.....	7
1.1.3 Formazione, informazione e addestramento degli operatori.....	7
1.2 Test effettuati prima della consegna.....	7
1.3 Destinazione d'uso.....	7
1.3.1 Sbarco in quota.....	8
1.4 Descrizione della macchina.....	8
1.5 Posti di manovra.....	9
1.6 Alimentazione.....	9
1.7 Vita della macchina, demolizione e dismissione.....	9
1.8 Identificazione.....	10
1.9 Ubicazione dei principali componenti.....	11
2. CARATTERISTICHE TECNICHE MACCHINE STANDARD	12
2.1 Modello XS7 E RESTYLING	12
2.2 Modello XS8 E RESTYLING LIGHT.....	14
2.3 Modello XS8 E RESTYLING	16
2.4 Modello XS9 E RESTYLING	18
2.5 Modello X8EW WIND.....	20
2.6 Modello X8EN.....	22
2.7 Modello X10EW - X10EW-WIND.....	24
2.8 Modello X10EN.....	26
2.9 Modello X12EW - X12EW-WIND.....	28
2.10 Modello X12EN.....	30
2.11 Modello X14 EW.....	32
2.12 Modello X14 EW NP.....	34
2.13 Vibrazioni e rumore.....	36
3. AVVERTENZE DI SICUREZZA.....	37
3.1 Dispositivi di protezione individuale (DPI).....	37
3.2 Norme di sicurezza generali.....	37
3.3 Norme d'uso.....	38
3.3.1 Generali.....	38
3.3.2 Movimentazione.....	38
3.3.3 Fase di lavoro.....	40
3.3.4 Velocità del vento secondo la SCALA DI BEAUFORT.....	41
3.3.5 Pressione al suolo della macchina e portanza del terreno.....	42
3.3.6 Linee ad alta tensione.....	43
3.4 Situazioni pericolose e/o incidenti.....	43
4. INSTALLAZIONE E CONTROLLI PRELIMINARI.....	44
4.1 Familiarizzazione.....	44
4.2 Controlli pre utilizzo.....	44
5. MODO DI UTILIZZO.....	45
5.1 Quadro comandi in piattaforma.....	45
5.1.1 Trazione e sterzo.....	46

5.1.2	Trazione con operatore a terra.....	47
5.1.3	Sollevamento e discesa della piattaforma.....	47
5.1.4	Sfilo manuale della piattaforma.....	48
5.1.5	Altre funzioni quadro comandi in piattaforma.....	48
5.1.5.1	Claxon manuale.....	48
5.1.5.2	Arresto di emergenza.....	48
5.1.5.3	Spia verde, postazione abilitata.....	48
5.1.5.4	Spia rossa, batteria scarica.....	48
5.1.5.5	Spia rossa sovraccarico.....	48
5.1.5.6	Spia rossa, pericolo per instabilità o inibizione comando trazione.....	49
5.2	Posto di comando a terra.....	49
5.2.1	Contaore / voltmetro salva batteria (A).....	49
5.2.2	Pulsante stop di emergenza (B).....	50
5.2.3	Chiave principale accensione / selezione del posto di comando (C).....	50
5.2.4	Spia segnalazione postazione abilitata (D).....	50
5.2.5	Leva salita / discesa piattaforma (E).....	50
5.2.6	Avvisatore acustico movimenti.....	50
5.3	Accesso alla piattaforma.....	51
5.4	Avviamento della macchina.....	51
5.5	Arresto della macchina.....	52
5.5.1	Arresto normale.....	52
5.5.2	Arresto di emergenza.....	52
5.6	Discesa manuale di emergenza.....	53
5.6.1	Discesa manuale di emergenza. Comando standard.....	53
5.6.2	Discesa manuale di emergenza. Comando opzionale con pompa a mano.....	54
5.7	Presa di corrente per utensili di lavoro (opzionale).....	55
5.8	Fine lavoro.....	55
6.	MOVIMENTAZIONE E TRASPORTO.....	56
6.1	Movimentazione.....	56
6.2	Trasporto.....	57
6.2.1	Ringhiere sfilabili.....	58
6.2.2	Ringhiere snodate (optional).....	59
6.3	Traino di emergenza della macchina.....	61
7.	MANUTENZIONE.....	62
7.1	Arresto di sicurezza per manutenzione.....	63
7.2	Pulizia della macchina.....	64
7.3	Manutenzione generale.....	64
7.3.1	Regolazioni varie.....	65
7.3.2	Ingrassaggio.....	66
7.3.3	Controllo livello e sostituzione olio circuito idraulico.....	67
7.3.3.1	Olio idraulico biodegradabile (Opzionale).....	68
7.3.3.2	Svuotamento.....	68
7.3.3.3	Filtri.....	68
7.3.3.4	Lavaggio.....	68
7.3.3.5	Riempimento.....	68
7.3.3.6	Messa in funzione / controllo.....	68
7.3.3.7	Miscelazione.....	69
7.3.3.8	Microfiltrazione.....	69
7.3.3.9	Smaltimento.....	69
7.3.3.10	Rabbocco.....	69
7.3.4	Sostituzione filtri oleodinamici.....	70
7.3.5	Controllo efficienza e regolazione valvola di massima pressione generale.....	71
7.3.6	Controllo efficienza valvola di massima pressione circuito di sollevamento.....	72
7.3.7	Controllo efficienza valvole di frenatura.....	73
7.3.8	Controllo efficienza inclinometro.....	74
7.3.9	Verifica funzionamento dispositivo controllo del sovraccarico in piattaforma.....	75
7.3.10	By-pass sistema di controllo del carico.....	76
7.3.11	Controllo efficienza microinterruttori di sicurezza.....	77

7.3.12	Controllo efficienza dell'interruttore "uomo presente".	78
7.4	Batteria.	79
7.4.1	Avvertenze generali.	79
7.4.2	Manutenzione della batteria.	79
7.4.3	Ricarica della batteria .	80
7.4.4	Caricabatteria : segnalazione di guasti.	81
7.4.5	Sostituzione delle batterie.	81
8.	MARCHI E CERTIFICAZIONI.	82
9.	TARGHE E ADESIVI.	83
10.	REGISTRO DI CONTROLLO.	86

Allegati:

- Schemi dei circuiti idraulico ed elettrico**
- Registro di controllo**
- Dichiarazioni di conformità**

1. INTRODUZIONE.

Il presente libretto di Uso e Manutenzione è generale e si riferisce alla gamma completa di macchine menzionate in copertina, pertanto la descrizione dei componenti e dei sistemi di comando e di sicurezza può contemplare particolari non presenti sulla sua macchina perché fornibili su richiesta o non disponibili. Al fine di seguire l'evoluzione tecnica la **AIRO-Tigieffe s.r.l.** si riserva di apportare modifiche al prodotto e/o al libretto di istruzioni in qualsiasi momento senza l'obbligo di aggiornare le unità già inviate.

1.1 Aspetti legali.

1.1.1 Ricevimento della macchina.

All'interno della UE (Unione Europea) la macchina Le viene consegnata completa di:

- Libretto di istruzioni nella lingua del Suo paese
- Marchio CE affisso sulla macchina
- Dichiarazione Originale di conformità CE
- Certificato di garanzia

Solo per l'Italia:

- Fac-simile di denuncia di messa in servizio all'INAIL
- Elenco dei dipartimenti INAIL competenti per territorio
- Dichiarazione di avvenuto collaudo Interno

Ricordiamo che il libretto di istruzioni è parte integrante della macchina e copia di esso, unitamente a copie dei documenti attestanti le avvenute verifiche periodiche, devono essere tenute a bordo piattaforma nell'apposito contenitore. Nel caso di cambio di proprietà è necessario che il libretto di istruzioni accompagni sempre la macchina.

1.1.2 Denuncia di messa in servizio, prima verifica, successive verifiche periodiche e trasferimenti di proprietà.

Gli obblighi legali del proprietario della macchina differiscono a seconda dello stato in cui la macchina viene messa in servizio. Le consigliamo pertanto di informarsi sulle procedure previste nella Sua zona presso gli enti a tutela della sicurezza nei posti di lavoro. Al fine di migliorare l'archiviazione dei documenti e di annotare i lavori di modifica/assistenza è stata prevista una sezione alla fine di questo libretto chiamata "Registro di controllo".

1.1.2.1 Denuncia di messa in servizio e prima verifica.

In ITALIA il proprietario della Piattaforma Aerea deve denunciare all'INAIL competente per territorio la messa in servizio della macchina, e sottoporla a verifiche periodiche obbligatorie. La prima di tali verifiche e' effettuata dall'INAIL che vi provvede nel termine di sessanta giorni dalla richiesta decorso inutilmente il quale il datore di lavoro può avvalersi delle ASL o dei soggetti pubblici o privati abilitati. Le successive verifiche sono effettuate dai soggetti già citati che vi provvedono nel termine di trenta giorni dalla richiesta, decorso inutilmente il quale il datore di lavoro può avvalersi di soggetti pubblici o privati abilitati. Le verifiche sono onerose e le spese per la loro effettuazione sono a carico del datore di lavoro (proprietario della macchina). Per l'effettuazione delle verifiche gli organi di vigilanza territoriali (ASL/USL o ARPA) e l'INAIL potranno avvalersi del supporto di soggetti pubblici o privati abilitati. I soggetti privati abilitati acquistano la qualifica di incaricati di pubblico servizio e rispondono direttamente alla struttura pubblica titolare della funzione.

Per la denuncia di messa in servizio in Italia inviare, a mezzo raccomandata con ricevuta di ritorno, il modulo che viene consegnato unitamente agli altri documenti all'atto della consegna della macchina.

L'INAIL assegnerà un N. di matricola e in occasione della Prima Verifica, provvederà alla compilazione della "scheda tecnica di identificazione" riportando sullo stesso esclusivamente i dati rilevabili dalla macchina già in servizio o desumibili dal manuale di istruzioni. Tale documento costituirà parte integrante della documentazione della macchina.

1.1.2.2 Successive verifiche periodiche.

Le verifiche annuali sono obbligatorie. In Italia è necessario che il proprietario della Piattaforma Aerea faccia richiesta - a mezzo raccomandata - di verifica periodica all'organo di vigilanza (ASL/USL o ARPA o altri soggetti pubblici o privati abilitati) competente per territorio almeno venti giorni prima della scadenza dell'anno dal momento della passata verifica.

NOTA BENE: Qualora una macchina sprovvista di documento di verifica in corso di validità venisse spostata sul territorio in una zona fuori dalla competenza del solito organo di vigilanza, è obbligo del proprietario della macchina richiedere verifica annuale all'organo di vigilanza competente per il nuovo territorio in cui la macchina si trova ad operare.

1.1.2.3 Trasferimenti di proprietà.

In caso di trasferimento di proprietà (in Italia) il nuovo proprietario della Piattaforma Aerea è obbligato a denunciare il possesso all'organo di vigilanza (ASL/USL o ARPA o altri soggetti pubblici o privati abilitati) competente per territorio allegando copia di:

- Dichiarazione di conformità rilasciata dal costruttore;
- Denuncia di messa in servizio effettuata dal primo proprietario.

1.1.3 Formazione, informazione e addestramento degli operatori.

Il datore di lavoro deve provvedere affinché i lavoratori incaricati dell'uso delle attrezzature ricevano una formazione adeguata e specifica, tale da consentire l'utilizzo della Piattaforma di Lavoro Elevabile in modo idoneo e sicuro, anche in relazione ai rischi che possono essere causati ad altre persone

1.2 Test effettuati prima della consegna.

Prima dell'immissione sul mercato; ogni esemplare di PLE è stato sottoposto ai seguenti test:

- Test di frenatura
- Test di sovraccarico
- Test di funzionamento

1.3 Destinazione d'uso.

La macchina descritta nel presente libretto è una piattaforma aerea semovente destinata a sollevare persone e materiale (attrezzatura e materiale in lavorazione) per eseguire lavori di manutenzione, installazione, pulizia, verniciatura, sverniciatura, sabbatura, saldatura, ecc.

La portata max. consentita (differente per ogni modello – vedere paragrafo “Caratteristiche tecniche”) è così suddivisa:

- per ogni persona si considera un carico di 80 Kg
- per l'attrezzatura si considerano 40 Kg
- l'eventuale carico restante è rappresentato dal materiale in lavorazione

In ogni caso non superare MAI la portata massima descritta nel paragrafo “Caratteristiche tecniche”. E' consentito caricare sulla piattaforma persone, attrezzature e materiali in lavorazione solo dalla posizione di accesso (piattaforma abbassata). E' assolutamente vietato caricare sulla piattaforma persone, attrezzature e materiali in lavorazione fuori dalla posizione di accesso.

Tutti i carichi devono essere posizionati all'interno della piattaforma; non è consentito sollevare carichi (anche rispettando la portata massima) appesi alla piattaforma o alla struttura di sollevamento.

E' vietato trasportare pannelli di grosse dimensioni in quanto aumentano la resistenza al vento causando forte rischio di ribaltamento.

Durante lo spostamento della macchina con piattaforma sollevata non è consentito applicare carichi orizzontali alla piattaforma (gli operatori a bordo non devono tirare funi o cavi, ecc.).

Un sistema di controllo del carico interrompe il funzionamento della macchina se il carico in piattaforma eccede del 20% circa il carico nominale (vedere capitolo “norme generali di utilizzo”) e la piattaforma è sollevata.

La macchina non può essere impiegata direttamente in spazi destinati alla circolazione stradale; delimitare sempre, mediante opportune segnalazioni, la zona di lavoro della macchina quando si opera in zone aperte al pubblico.

Non utilizzare la macchina per trainare carrelli o altri veicoli.

Ogni utilizzo della macchina differente da quelli per la quale è destinata deve essere approvato per iscritto dal costruttore della stessa a seguito di specifica richiesta dell'utilizzatore.



Non utilizzare la macchina per scopi diversi da quelli per i quali è stata realizzata a meno di aver richiesto e ottenuto per iscritto da parte del costruttore la facoltà di farlo.

1.3.1 Sbarco in quota.

Le piattaforme di lavoro elevabili non sono progettate tenendo conto dei rischi derivanti dallo "sbarco in quota" in quanto l'unica posizione di accesso considerata è con piattaforma completamente abbassata. Per tale motivo questa attività è formalmente vietata.

Ci sono però condizioni eccezionali nelle quali l'operatore ha necessità di accedere o abbandonare la piattaforma di lavoro al di fuori dalla posizione di accesso. Questa attività viene definita comunemente "sbarco in quota".

I rischi connessi con lo "sbarco in quota" non dipendono in modo esclusivo dalle caratteristiche della PLE; un'apposita analisi dei rischi sviluppata dal Datore di Lavoro può autorizzare questo specifico uso tenendo in considerazione, tra gli altri:

- Le caratteristiche dell'ambiente di lavoro;
- Il divieto assoluto di considerare la piattaforma di lavoro come punto di ancoraggio per persone che operano all'esterno;
- L'utilizzo della macchina al xx% delle sue prestazioni per evitare che forze addizionali create dalla specifica operazione, o flessioni della struttura allontanino il punto di accesso dalla zona di sbarco. Prevedere a tal proposito alcune prove preventive al fine di definire queste limitazioni;
- Prevedere un'apposita procedura di evacuazione in caso di emergenza (esempio un operatore sempre nella piattaforma di lavoro ed un altro alla postazione di comando a terra mentre un terzo operatore abbandona la piattaforma in quota);
- Prevedere un'apposita formazione del personale coinvolto sia come operatore che personale trasportato;
- Dotare l'ambiente di sbarco di tutti i dispositivi necessari ad evitare il rischio di caduta del personale che esce / entra dalla piattaforma.

Quanto sopra non costituisce un' autorizzazione formale del costruttore all'utilizzo per lo "sbarco in quota" ma vuole fornire al Datore di Lavoro -che se ne assume a pieno la responsabilità- informazioni utili per la pianificazione di questa eccezionale attività.

1.4 Descrizione della macchina.

La macchina descritta nel presente libretto uso e manutenzione è una Piattaforma di Lavoro Elevabile semovente costituita da:

- carro di base motorizzato provvisto di ruote
- struttura di sollevamento verticale a forbice azionata da uno o più cilindri oleodinamici (il numero dei cilindri dipende dal modello di macchina)
- piattaforma porta operatori con appendice scorrevole manualmente (la portata max. è differente per ogni modello – vedere capitolo "**Caratteristiche tecniche**")

Il carro è provvisto di motorizzazione per poter spostare la macchina (vedi "Modo di utilizzo") ed è dotato di due ruote posteriori folli e due ruote anteriori motrici e sterzanti. Le ruote posteriori sono dotate di freno oleodinamico di stazionamento a logica positiva (al rilascio dei comandi di trazione l'intervento dei freni è automatico).

I cilindri oleodinamici di movimentazione della struttura articolata sono provvisti di elettrovalvole di sicurezza direttamente flangiate sugli stessi. Tale caratteristica consente di mantenere i bracci in posizione anche in caso di rottura accidentale di un tubo di alimentazione.

La piattaforma, allungabile manualmente dal lato anteriore, è dotata di parapetti e fasce fermapiè di altezza regolamentare (i parapetti hanno un'altezza 1100 mm, le fasce fermapiè hanno un'altezza 150 mm, la zona di ingresso è dotata di fascia fermapiè di altezza almeno 100 mm).

In assenza di forza motrice è possibile comandare la discesa manuale di emergenza mediante azionamento manuale da terra del pomello indicato dalle targhe di istruzioni.

La portata ammessa a bordo piattaforma non cambia in funzione della posizione dell'appendice sfilabile.

1.5 Posti di manovra.

Sulla macchina sono previsti due posti di manovra:

- sulla piattaforma, per l'uso normale della macchina.
- sul carro di base sono presenti: i comandi di emergenza per il recupero della piattaforma e l'arresto di emergenza, un selettore protetto con chiave per la selezione del posto di comando e l'accensione della macchina.

1.6 Alimentazione.

Le macchine sono alimentate tramite sistema elettro-idraulico composto da accumulatori ricaricabili ed elettropompa.

Sia l'impianto idraulico che quello elettrico sono dotati di tutte le protezioni necessarie (vedi schema elettrico e circuito idraulico allegati al presente libretto).

1.7 Vita della macchina, demolizione e dismissione.

La macchina è stata concepita per una durata di 10 anni in ambienti di lavoro normali considerando un uso corretto ed una manutenzione adeguata. Entro questo periodo è necessaria una verifica/revisione completa da parte della ditta costruttrice.

In caso di demolizione attenersi alle normative vigenti nel paese in cui si esegue questa operazione.

In Italia la demolizione / dismissione deve essere segnalata alle ASL / USL o ARPA territoriale.

La macchina è costituita prevalentemente da parti metalliche facilmente riconoscibili (acciaio per la maggior parte ed alluminio per i blocchi oleodinamici); è possibile quindi affermare che la macchina è riciclabile al 90%.



Le normative europee e quelle recepite dai paesi membri in materia di rispetto ambientale e smaltimento dei rifiuti prevedono pesanti sanzioni amministrative e penali in caso di inadeguato rispetto delle stesse. In caso di demolizione / dismissione, quindi, attenersi strettamente alle regole imposte dalle norme vigenti soprattutto per materiali quali olio idraulico e batterie.

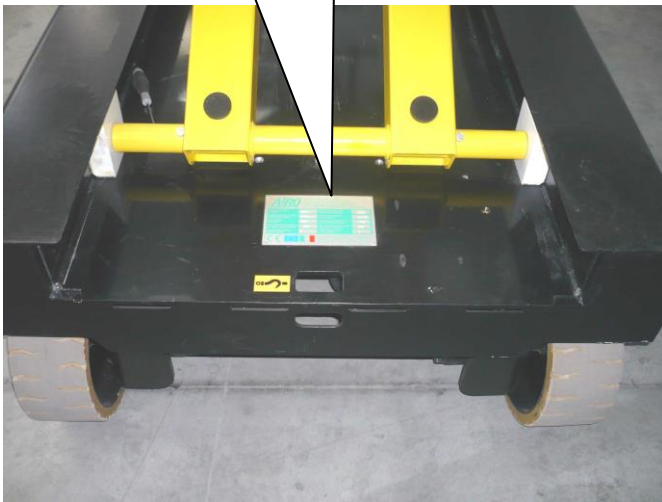
1.8 Identificazione.

Per l'identificazione della macchina, durante la richiesta di parti di ricambio e per interventi, occorre citare sempre i dati riportati nella targhetta di immatricolazione. In caso di smarrimento o di illeggibilità della targhetta (così come per le varie targhette dislocate su tutta la macchina) è necessario ripristinarla nel minor tempo possibile. Per poter identificare una macchina anche in assenza di targhetta è stata punzonata la matricola sul carro di base. Per l'ubicazione della targhetta e della punzonatura della matricola vedere la figura che segue. Si consiglia di trascrivere tali dati nelle apposite caselle di seguito riportate.

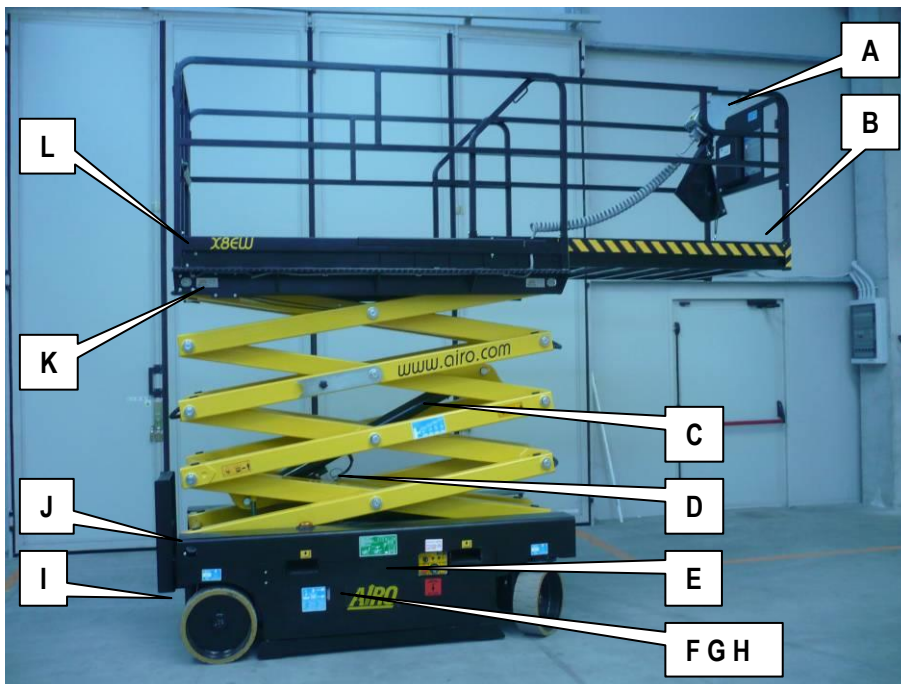
MODELLO: _____	CHÂSSIS: _____	ANNO: _____
-----------------------	-----------------------	--------------------



SF xx.xx.xx

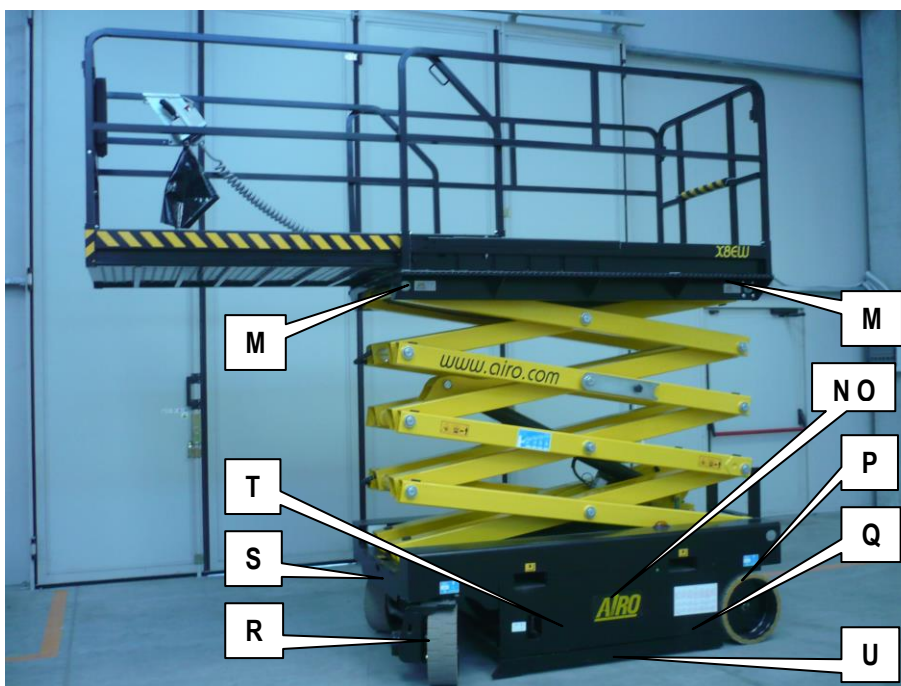


1.9 Ubicazione dei principali componenti.



1-1: Vista da destra

- A. Scatola comandi in piattaforma
- B. Livella a bolla (opzionale) per la verifica visiva del livellamento piattaforma
- C. Cilindro di sollevamento
- D. Valvola di controllo discesa
- E. Scatola comandi a terra
- F. Centralina elettrica e inclinometro
- G. Serbatoio
- H. Elettropompa
- I. Dispositivo manuale per la discesa di emergenza
- J. Microinterruttore M1 controllo altezza della piattaforma
- K. Scheda elettronica di controllo del carico in piattaforma
- L. Presa 230V (opzionale)
- M. Sensori del sistema di controllo del carico
- N. Batterie
- O. Caricabatterie
- P. Freni di stazioneamento
- Q. Microinterruttori MPT1 e MPT2 per il controllo posizione del sistema anti-ribaltamento (pot-hole)
- R. Motori idraulici di trazione
- S. Cilindro di sterzo
- T. Connettore bipolare di potenza
- U. Slitte anti-ribaltamento (pot-hole)



1-2: Vista da sinistra

2. CARATTERISTICHE TECNICHE MACCHINE STANDARD



LE SPECIFICHE TECNICHE DEI PRODOTTI, RIPORTATE NELLE PAGINE SUCCESSIVE, POSSONO ESSERE MODIFICATE SENZA ALCUN PRAEAVVISO

2.1 Modello XS7 E RESTYLING

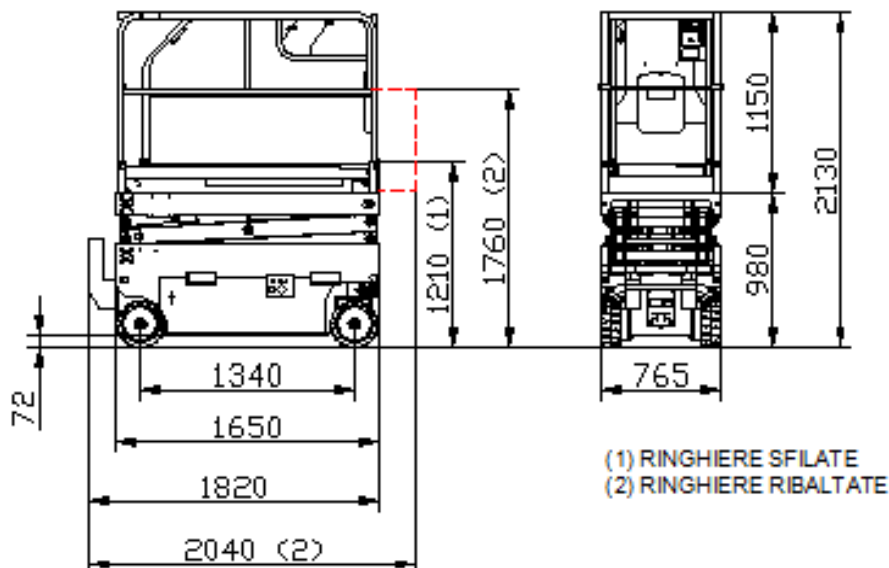
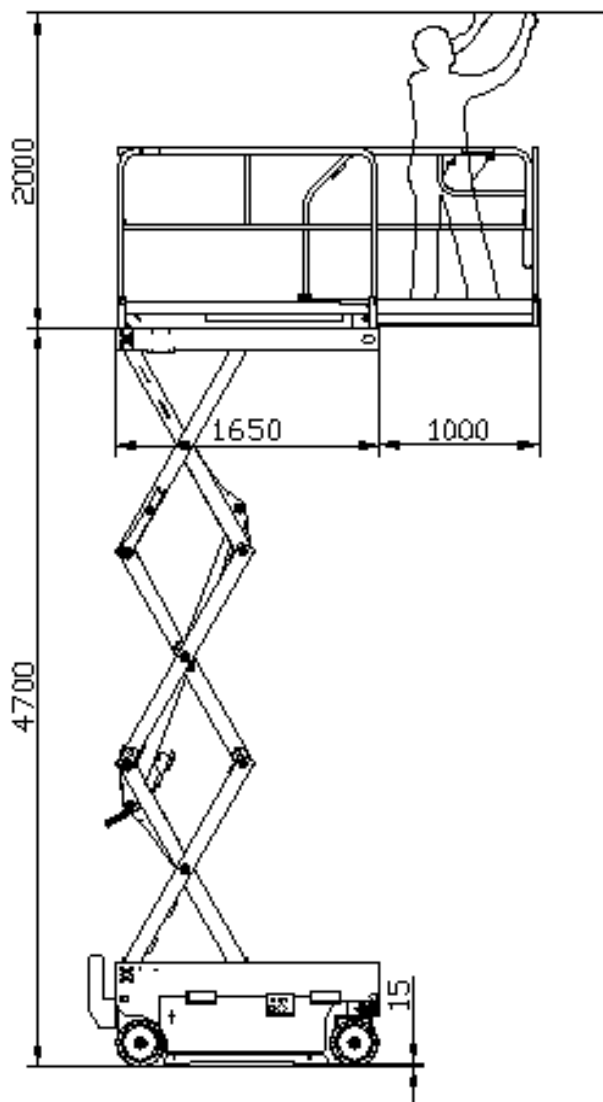
Dimensioni:		XS7 E RESTYLING	
	Altezza massima di lavoro	6.70	m
	Altezza massima del piano di calpestio	4.70	m
	Altezza libera dal suolo (pot-hole sollevati)	72	mm
	Altezza libera dal suolo (pot-hole abbassati)	15	mm
	Altezza piano di calpestio inserimento velocità di sicurezza	1.40	m
	Raggio interno di sterzata	0.60	m
	Raggio esterno di sterzata	2.05	m
	Portata massima (m)	250	kg
	Numero massimo di persone sulla piattaforma (n) – uso interno	2	
	Massa attrezzi e materiali (me) ** – uso interno	90	kg
	Numero massimo di persone sulla piattaforma (n) – uso esterno	-	
	Massa attrezzi e materiali (me) ** – uso esterno	-	
	Estensione massima piattaforma sfilabile	1	m
	Portata massima sulla parte estesa	250	kg
	Numero massimo di persone sulla parte estesa	2	
	Altezza massima di trazione	Max	
	Dimensioni massime piattaforma estesa	0.76 x 2.65	m
	Pressione idraulica massima	260	bar
	Pressione massima circuito di sollevamento	160	bar
	Pressione minima circuito di frenatura	65 ÷ 70	bar
	Dimensioni gomme	Ø300-115	mm
	Tipo gomme	Cushion soft	
	Dimensioni di trasporto con ringhiere sfilabili montate *	0.765 x 1.82 x 2.13	m
	Dimensioni di trasporto con ringhiere sfilabili smontate *	0.765 x 1.82 x 1.21	m
	Dimensioni di trasporto con ringhiere ribaltabili abbattute (opzionali) *	0.765 x 2.04 x 1.76	m
	Peso macchina a vuoto	1430	kg
Limiti di stabilità:			
	Inclinazione longitudinale	2	°
	Inclinazione trasversale	2	°
	Velocità vento massima	0	m/s
	Forza manuale massima	400	N
	Carico massimo per singola ruota	850	Kg
Prestazioni:			
	Tensione e capacità batteria standard	4 x 6 / 200	V/Ah
	Quantità totale elettrolito batteria standard	4 x 6.4	litri
	Peso batteria standard	4 x 32	kg
	Tensione e capacità batteria optional	N.A.	V/Ah
	Quantità totale elettrolito batteria optional	N.A.	litri
	Peso batteria optional	N.A.	kg
	Carica batteria monofase	24/25 HF	V/A
	Corrente assorbita massima dal caricabatteria	12	A
	Potenza elettropompa	3	kW
	Corrente assorbita massima	160	A
	Velocità max. in trazione	3.6	km/h
	Velocità di sicurezza in trazione	0.6	km/h
	Tempo di sollevamento/discesa a vuoto	15 / 22	Sec.
	Capacità serbatoio olio	20	Litri
	Massima pendenza superabile	30	%
	Temperatura max. di esercizio	+50	°C
	Temperatura min. di esercizio	-15	°C

(*) smontando la scaletta si riduce ulteriormente l'ingombro della macchina (lunghezza ridotta di 0.17 m)

(**) me = m - (n x 80)

AIRO

XS7 E RESTYLING



2.2 Modello XS8 E RESTYLING LIGHT

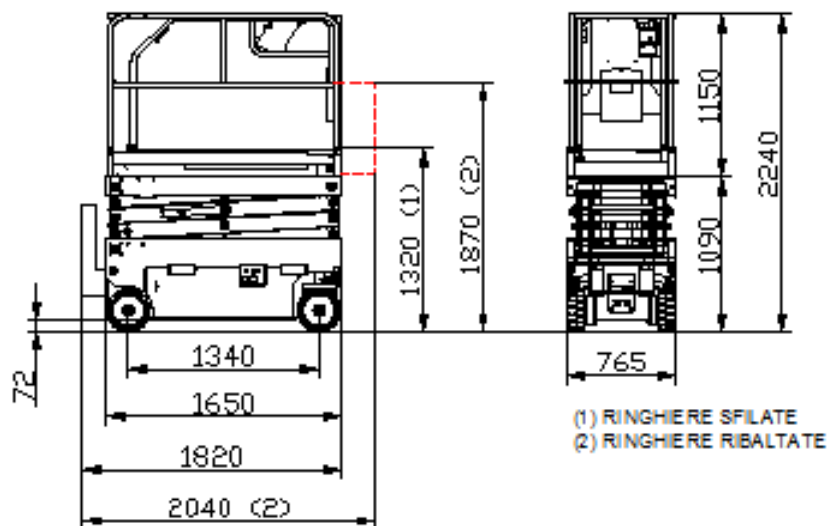
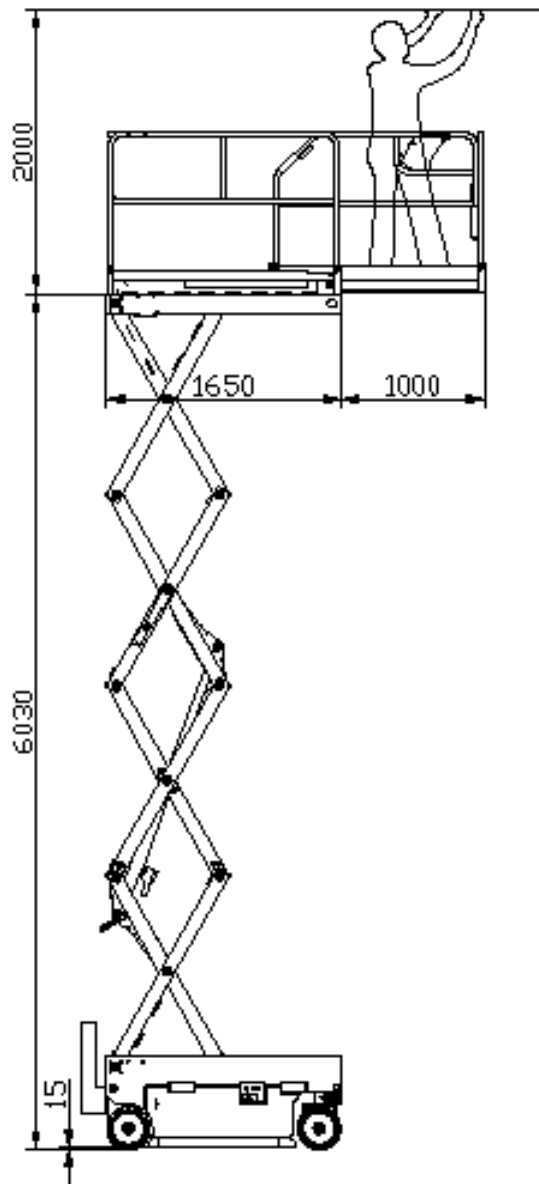
Dimensioni:		XS8 E RESTYLING LIGHT	
	Altezza massima di lavoro	8.03	m
	Altezza massima del piano di calpestio	6.03	m
	Altezza libera dal suolo (pot-hole sollevati)	72	mm
	Altezza libera dal suolo (pot-hole abbassati)	15	mm
	Altezza piano di calpestio inserimento velocità di sicurezza	1.80	m
	Raggio interno di sterzata	0.60	m
	Raggio esterno di sterzata	2.05	m
	Portata massima (m)	250	kg
	Numero massimo di persone sulla piattaforma (n) – uso interno	2	
	Massa attrezzi e materiali (me) ** – uso interno	90	kg
	Numero massimo di persone sulla piattaforma (n) – uso esterno	-	
	Massa attrezzi e materiali (me) ** – uso esterno	-	
	Estensione massima piattaforma sfilabile	1	m
	Portata massima sulla parte estesa	250	kg
	Numero massimo di persone sulla parte estesa	2	
	Altezza massima di trazione	Max	
	Dimensioni massime piattaforma estesa	0.76 x 2.65	m
	Pressione idraulica massima	260	bar
	Pressione massima circuito di sollevamento	210	bar
	Pressione minima circuito di frenatura	65 ÷ 70	bar
	Dimensioni gomme	Ø300-115	mm
	Tipo gomme	Cushion soft	
	Dimensioni di trasporto con ringhiere sfilabili montate *	0.765 x 1.82 x 2.24	m
	Dimensioni di trasporto con ringhiere sfilabili smontate *	0.765 x 1.82 x 1.32	m
	Dimensioni di trasporto con ringhiere ribaltabili abbattute (opzionali) *	0.765 x 2.04 x 1.87	m
	Peso macchina a vuoto	1520	kg
Limiti di stabilità:			
	Inclinazione longitudinale	2	°
	Inclinazione trasversale	1.3	°
	Velocità vento massima	0	m/s
	Forza manuale massima	400	N
	Carico massimo per singola ruota	900	Kg
Prestazioni:			
	Tensione e capacità batteria standard	4 x 6 / 200	V/Ah
	Quantità totale elettrolito batteria standard	4 x 6.4	litri
	Peso batteria standard	4 x 32	kg
	Tensione e capacità batteria optional	N.A.	V/Ah
	Quantità totale elettrolito batteria optional	N.A.	litri
	Peso batteria optional	N.A.	kg
	Carica batteria monofase	24/25 HF	V/A
	Corrente assorbita massima dal caricabatteria	12	A
	Potenza elettropompa	3	kW
	Corrente assorbita massima	160	A
	Velocità max. in trazione	3.6	km/h
	Velocità di sicurezza in trazione	0.6	km/h
	Tempo di sollevamento/discesa a vuoto	17 / 24	Sec.
	Capacità serbatoio olio	20	Litri
	Massima pendenza superabile	29	%
	Temperatura max. di esercizio	+50	°C
	Temperatura min. di esercizio	-15	°C

(*) smontando la scaletta si riduce ulteriormente l'ingombro della macchina (lunghezza ridotta di 0.17 m)

(**) me = m – (n x 80)



XS8 E RETYLING LIGHT



2.3 Modello XS8 E RESTYLING

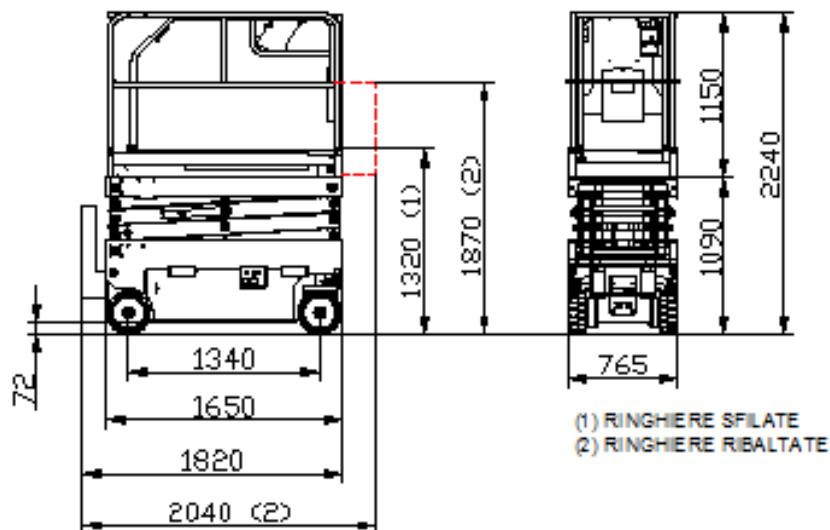
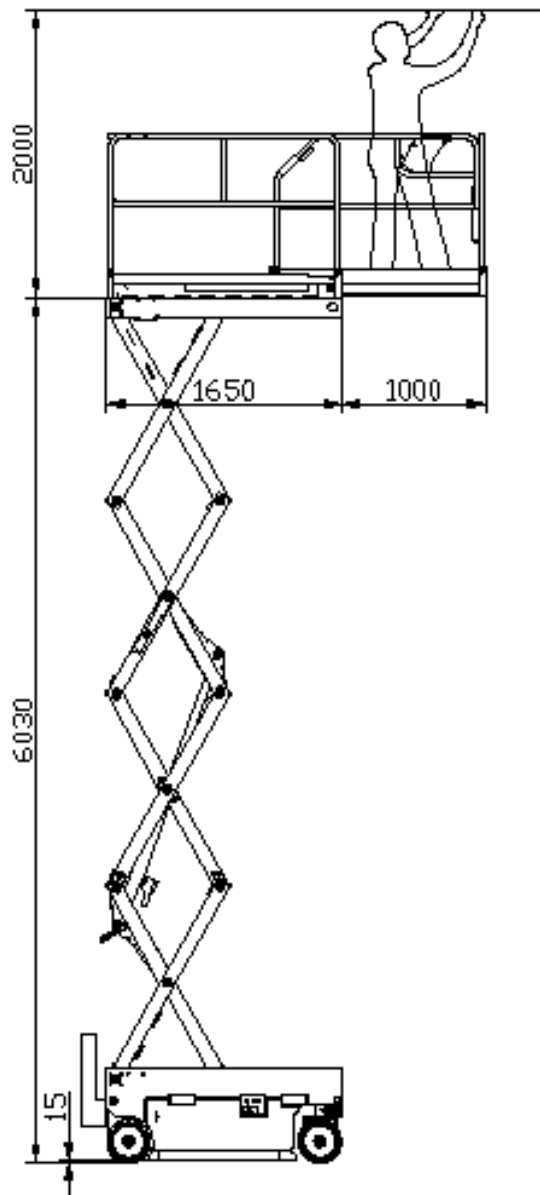
Dimensioni:		XS8 E RESTYLING	
	Altezza massima di lavoro	8.03	m
	Altezza massima del piano di calpestio	6.03	m
	Altezza libera dal suolo (pot-hole sollevati)	72	mm
	Altezza libera dal suolo (pot-hole abbassati)	15	mm
	Altezza piano di calpestio inserimento velocità di sicurezza	1.80	m
	Raggio interno di sterzata	0.60	m
	Raggio esterno di sterzata	2.05	m
	Portata massima (m)	250	kg
	Numero massimo di persone sulla piattaforma (n) – uso interno	2	
	Massa attrezzi e materiali (me) ** – uso interno	90	kg
	Numero massimo di persone sulla piattaforma (n) – uso esterno	-	
	Massa attrezzi e materiali (me) ** – uso esterno	-	
	Estensione massima piattaforma sfilabile	1	m
	Portata massima sulla parte estesa	250	kg
	Numero massimo di persone sulla parte estesa	2	
	Altezza massima di trazione	Max	
	Dimensioni massime piattaforma estesa	0.76 x 2.65	m
	Pressione idraulica massima	260	bar
	Pressione massima circuito di sollevamento	210	bar
	Pressione minima circuito di frenatura	65 ÷ 70	bar
	Dimensioni gomme	Ø300-115	mm
	Tipo gomme	Cushion soft	
	Dimensioni di trasporto con ringhiere sfilabili montate *	0.765 x 1.82 x 2.24	m
	Dimensioni di trasporto con ringhiere sfilabili smontate *	0.765 x 1.82 x 1.32	m
	Dimensioni di trasporto con ringhiere ribaltabili abbattute (opzionali) *	0.765 x 2.04 x 1.87	m
	Peso macchina a vuoto	1770	kg
Limiti di stabilità:			
	Inclinazione longitudinale	2	°
	Inclinazione trasversale	2	°
	Velocità vento massima	0	m/s
	Forza manuale massima	400	N
	Carico massimo per singola ruota	1000	Kg
Prestazioni:			
	Tensione e capacità batteria standard	4 x 6 / 200	V/Ah
	Quantità totale elettrolito batteria standard	4 x 6.4	litri
	Peso batteria standard	4 x 32	kg
	Tensione e capacità batteria optional	N.A.	V/Ah
	Quantità totale elettrolito batteria optional	N.A.	litri
	Peso batteria optional	N.A.	kg
	Carica batteria monofase	24/25 HF	V/A
	Corrente assorbita massima dal caricabatteria	12	A
	Potenza elettropompa	3	kW
	Corrente assorbita massima	160	A
	Velocità max. in trazione	3.6	km/h
	Velocità di sicurezza in trazione	0.6	km/h
	Tempo di sollevamento/discesa a vuoto	17 / 24	Sec.
	Capacità serbatoio olio	20	Litri
	Massima pendenza superabile	24	%
	Temperatura max. di esercizio	+50	°C
	Temperatura min. di esercizio	-15	°C

(*) smontando la scaletta si riduce ulteriormente l'ingombro della macchina (lunghezza ridotta di 0.17 m)

(**) me = m – (n x 80)



XS8 E RESTYLING



2.4 Modello XS9 E RESTYLING

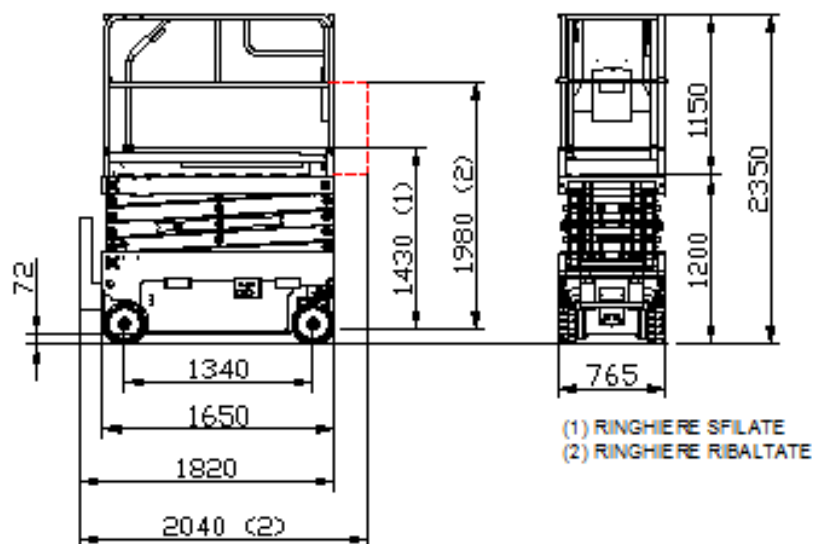
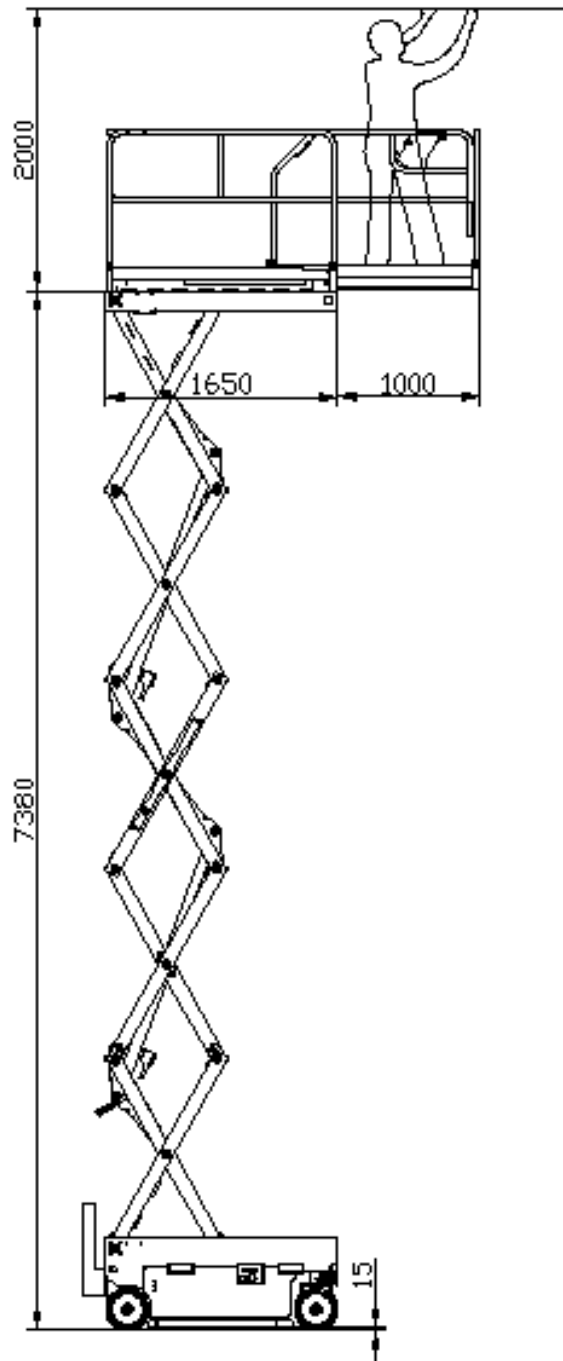
Dimensioni:		XS9 E RESTYLING	
	Altezza massima di lavoro	9.38	m
	Altezza massima del piano di calpestio	7.38	m
	Altezza libera dal suolo (pot-hole sollevati)	72	mm
	Altezza libera dal suolo (pot-hole abbassati)	15	mm
	Altezza piano di calpestio inserimento velocità di sicurezza	2.0	m
	Raggio interno di sterzata	0.60	m
	Raggio esterno di sterzata	2.05	m
	Portata massima (m)	200	kg
	Numero massimo di persone sulla piattaforma (n) – uso interno	2	
	Massa attrezzi e materiali (me) ** – uso interno	40	kg
	Numero massimo di persone sulla piattaforma (n) – uso esterno	-	
	Massa attrezzi e materiali (me) ** – uso esterno	-	
	Estensione massima piattaforma sfilabile	1	m
	Portata massima sulla parte estesa	200	kg
	Numero massimo di persone sulla parte estesa	2	
	Altezza massima di trazione	Max	
	Dimensioni massime piattaforma estesa	0.76 x 2.65	m
	Pressione idraulica massima	260	bar
	Pressione massima circuito di sollevamento	210	bar
	Pressione minima circuito di frenatura	65 ÷ 70	bar
	Dimensioni gomme	Ø300-115	mm
	Tipo gomme	Cushion soft	
	Dimensioni di trasporto con ringhiere sfilabili montate *	0.765 x 1.82 x 2.35	m
	Dimensioni di trasporto con ringhiere sfilabili smontate *	0.765 x 1.82 x 1.43	m
	Dimensioni di trasporto con ringhiere ribaltabili abbattute (opzionali) *	0.765 x 2.04 x 1.98	m
	Peso macchina a vuoto	2000	kg
Limiti di stabilità:			
	Inclinazione longitudinale	2	°
	Inclinazione trasversale	1	°
	Velocità vento massima	0	m/s
	Forza manuale massima	400	N
	Carico massimo per singola ruota	1150	Kg
Prestazioni:			
	Tensione e capacità batteria standard	4 x 6 / 200	V/Ah
	Quantità totale elettrolito batteria standard	4 x 6.4	litri
	Peso batteria standard	4 x 32	kg
	Tensione e capacità batteria optional	N.A.	V/Ah
	Quantità totale elettrolito batteria optional	N.A.	litri
	Peso batteria optional	N.A.	kg
	Carica batteria monofase	24/25 HF	V/A
	Corrente assorbita massima dal caricabatteria	12	A
	Potenza elettropompa	3	kW
	Corrente assorbita massima	160	A
	Velocità max. in trazione	3.6	km/h
	Velocità di sicurezza in trazione	0.6	km/h
	Tempo di sollevamento/discesa a vuoto	30 / 36	Sec.
	Capacità serbatoio olio	20	Litri
	Massima pendenza superabile	23	%
	Temperatura max. di esercizio	+50	°C
	Temperatura min. di esercizio	-15	°C

(*) smontando la scaletta si riduce ulteriormente l'ingombro della macchina (lunghezza ridotta di 0.17 m)

(**) me = m – (n x 80)



XS9 E RESTYLING



2.5 Modello X8EW WIND.

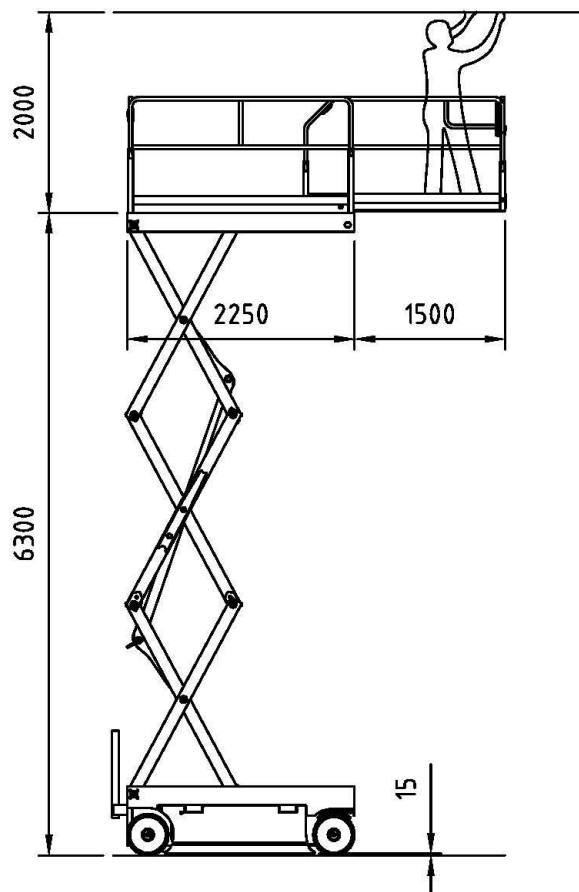
	X8EW WIND	
Altezza massima di lavoro	8.3	m
Altezza massima del piano di calpestio	6.3	m
Altezza libera dal suolo (pot-hole sollevati)	100	mm
Altezza libera dal suolo (pot-hole abbassati)	15	mm
Altezza piano di calpestio inserimento velocità di sicurezza	1.8	m
Raggio interno di sterzata	0	m
Raggio esterno di sterzata	2.43	m
Portata massima (m)	500	kg
Numero massimo di persone sulla piattaforma (n) – uso interno	3	
Massa attrezzi e materiali (me) ** – uso interno	260	kg
Numero massimo di persone sulla piattaforma (n) – uso esterno	2	
Massa attrezzi e materiali (me) ** – uso esterno	340	
Estensione massima piattaforma sfilabile	1.5	m
Portata massima sulla parte estesa	500	kg
Num. massimo di persone sulla parte estesa – uso interno	3	
Num. massimo di persone sulla parte estesa – uso esterno	2	
Altezza massima di trazione	Max	
Dimensioni massime piattaforma estesa	1.2 x 3.75	m
Pressione idraulica massima	230	bar
Pressione massima circuito di sollevamento	160	bar
Pressione minima circuito di frenatura	60÷70	bar
Dimensioni gomme	Ø410 x 150	mm
Tipo gomme	Cushion soft	
Dimensioni di trasporto con ringhiere sfilabili montate *	1.2x2.4x2.24	m
Dimensioni di trasporto con ringhiere sfilabili smontate *	1.2x2.4x1.30	m
Dimensioni di trasporto con ringhiere ribaltabili abbattute (opzionali) *	1.2x2.4x1.74	m
Peso macchina a vuoto	2250	kg
Limiti di stabilità:		
Inclinazione longitudinale	4	°
Inclinazione trasversale	2	°
Velocità vento massima	12.5	m/s
Forza manuale massima – uso interno	400	N
Forza manuale massima – uso esterno	400	N
Carico massimo per singola ruota	1200	Kg
Prestazioni:		
Tensione e capacità batteria standard	4 x 6 / 200	V/Ah
Quantità totale elettrolito batteria standard	4 x 6.4	litri
Peso batteria standard	4 x 32	kg
Tensione e capacità batteria optional	4 x 6 / 280	V/Ah
Quantità totale elettrolito batteria optional	4 x 10.3	litri
Peso batteria optional	4 x 47	kg
Carica batteria monofase	24 / 25	V/A
Corrente assorbita massima dal caricabatteria	12	A
Potenza elettropompa	3	kW
Corrente assorbita massima	160	A
Velocità max. in trazione	3	km/h
Velocità di sicurezza in trazione	0.6	km/h
Tempo di sollevamento/discesa a vuoto	47 / 47	Sec.
Capacità serbatoio olio	30	Litri
Massima pendenza superabile	25	%
Temperatura max. di esercizio	+50	°C
Temperatura min. di esercizio	-15	°C

(*) smontando la scaletta si riduce ulteriormente l'ingombro della macchina (lunghezza = 2.25 m)

(**) me = m – (n x 80)

[®] AIRO

X8 EW WIND



- 1) da terra con ringhiere sfilate
- 2) da terra con ringhiere ribaltate (optional)

2.6 Modello X8EN.

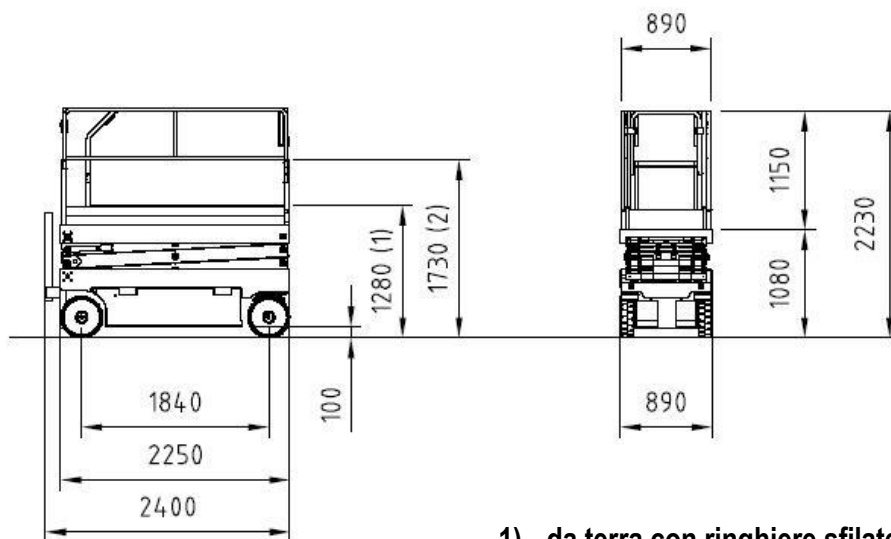
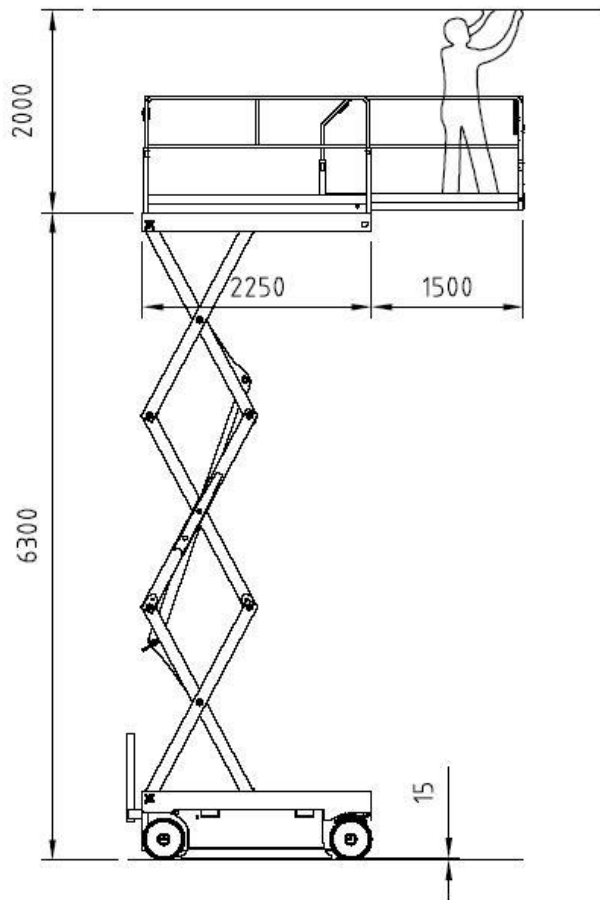
	X8EN	
Altezza massima di lavoro	8.3	m
Altezza massima del piano di calpestio	6.3	m
Altezza libera dal suolo (pot-hole sollevati)	100	mm
Altezza libera dal suolo (pot-hole abbassati)	15	mm
Altezza piano di calpestio inserimento velocità di sicurezza	1.8	m
Raggio interno di sterzata	0	m
Raggio esterno di sterzata	2.28	m
Portata massima (m)	400	kg
Numero massimo di persone sulla piattaforma (n) – uso interno	3	
Massa attrezzi e materiali (me) ** – uso interno	160	kg
Numero massimo di persone sulla piattaforma (n) – uso esterno	-	
Massa attrezzi e materiali (me) ** – uso esterno	-	
Estensione massima piattaforma sfilabile	1.5	m
Portata massima sulla parte estesa	400	kg
Num. massimo di persone sulla parte estesa – uso interno	3	
Num. massimo di persone sulla parte estesa – uso esterno	-	
Altezza massima di trazione	Max	
Dimensioni massime piattaforma estesa	0.89 x 3.75	m
Pressione idraulica massima	230	bar
Pressione massima circuito di sollevamento	160	bar
Pressione minima circuito di frenatura	60÷70	bar
Dimensioni gomme	Ø410 x 150	mm
Tipo gomme	Cushion soft	
Dimensioni di trasporto con ringhiere sfilabili montate *	0.89x2.4x2.30	m
Dimensioni di trasporto con ringhiere sfilabili smontate *	0.89x2.4x1.36	m
Dimensioni di trasporto con ringhiere ribaltabili abbattute (opzionali) *	0.89x2.4x1.80	m
Peso macchina a vuoto	2000	kg
Limiti di stabilità:		
Inclinazione longitudinale	3	°
Inclinazione trasversale	2	°
Velocità vento massima	0	m/s
Forza manuale massima	400	N
Carico massimo per singola ruota	1200	Kg
Prestazioni:		
Tensione e capacità batteria standard	4 x 6 / 200	V/Ah
Quantità totale elettrolito batteria standard	4 x 6.4	litri
Peso batteria standard	4 x 32	kg
Tensione e capacità batteria optional	4 x 6 / 280	V/Ah
Quantità totale elettrolito batteria optional	4 x 10.3	litri
Peso batteria optional	4 x 47	kg
Carica batteria monofase	24 / 25	V/A
Corrente assorbita massima dal caricabatteria	12	A
Potenza elettropompa	3	kW
Corrente assorbita massima	160	A
Velocità max. in trazione	3	km/h
Velocità di sicurezza in trazione	0.6	km/h
Tempo di sollevamento/discesa a vuoto	47 / 47	Sec.
Capacità serbatoio olio	30	Litri
Massima pendenza superabile	26	%
Temperatura max. di esercizio	+50	°C
Temperatura min. di esercizio	-15	°C

(*) smontando la scaletta si riduce ulteriormente l'ingombro della macchina (lunghezza = 2.25 m)

(**) me = m – (n x 80)



X8 EN



- 1) da terra con ringhiere sfilate
- 2) da terra con ringhiere ribaltate (optional)

Num. massimo di persone sulla parte estesa – uso interno

2.7 Modello X10EW - X10EW-WIND.

Dimensioni:		X10EW-WIND	X10EW	
	Altezza massima di lavoro	10.2	10.2	m
	Altezza massima del piano di calpestio	8.2	8.2	m
	Altezza libera dal suolo (pot-hole sollevati)	100	100	mm
	Altezza libera dal suolo (pot-hole abbassati)	15	15	mm
	Altezza piano di calpestio inserimento velocità di sicurezza	2.1	2.1	m
	Raggio interno di sterzata	0	0	m
	Raggio esterno di sterzata	2.43	2.43	m
	Portata massima (m)	500	500	kg
	Numero massimo di persone sulla piattaforma (n) – uso interno	3	3	
	Massa attrezzi e materiali (me) ** – uso interno	260	260	kg
	Numero massimo di persone sulla piattaforma (n) – uso esterno	1	-	
	Massa attrezzi e materiali (me) ** – uso esterno	420	-	kg
	Estensione massima piattaforma sfilabile	1.5	1.5	m
	Portata massima sulla parte estesa	500	500	kg
	Num. massimo di persone sulla parte estesa – uso interno	3	3	
	Num. massimo di persone sulla parte estesa – uso esterno	1	-	
	Altezza massima di trazione	Max.	Max.	
	Dimensioni massime piattaforma sfilata	1.2 x 3.75	1.2 x 3.75	m
	Pressione idraulica massima	230	230	bar
	Pressione massima circuito di sollevamento	240	240	bar
	Pressione minima circuito di frenatura	60÷70	60÷70	bar
	Dimensioni gomme	Ø410 x 150	Ø410 x 150	mm
	Tipo gomme	Cushion soft	Cushion soft	
	Dimensioni di trasporto con ringhiere sfilabili montate *	1.2x2.4x2.36	1.2x2.4x2.36	m
	Dimensioni di trasporto con ringhiere sfilabili smontate *	1.2x2.4x1.42	1.2x2.4x1.42	m
	Dimensioni di trasporto con ringhiere ribaltabili abbattute (opzionali) *	1.2x2.4x1.86	1.2x2.4x1.86	m
	Peso macchina a vuoto	2850	2350	kg
Limiti di stabilità:				
	Inclinazione longitudinale	3	3	°
	Inclinazione trasversale	2	2	°
	Velocità vento massima	12.5	0	m/s
	Forza manuale massima – uso interno	400	400	N
	Forza manuale massima – uso esterno	200	0	N
	Carico massimo per singola ruota	1680	1380	Kg
Prestazioni:				
	Tensione e capacità batteria standard	4x6 / 200	4x6 / 200	V/Ah
	Quantità totale elettrolito batteria standard	4 x 6.4	4 x 6.4	litri
	Peso batteria standard	4x32	4x32	kg
	Tensione e capacità batteria optional	4 x 6 / 280	4 x 6 / 280	V/Ah
	Quantità totale elettrolito batteria optional	4 x 10.3	4 x 10.3	litri
	Peso batteria optional	4 x 47	4 x 47	kg
	Carica batteria monofase	24/25	24 / 25	V/A
	Corrente assorbita massima dal caricabatteria	12	12	A
	Potenza elettropompa	3	3	kW
	Corrente assorbita massima	160	160	A
	Velocità max. in trazione	3	3	km/h
	Velocità di sicurezza in trazione	0.6	0.6	km/h
	Tempo di sollevamento/discesa a vuoto	47 / 47	47 / 47	Sec.
	Capacità serbatoio olio	30	30	litri
	Massima pendenza superabile	18	25	%
	Temperatura max. di esercizio	+50	+50	°C
	Temperatura min. di esercizio	-15	-15	°C

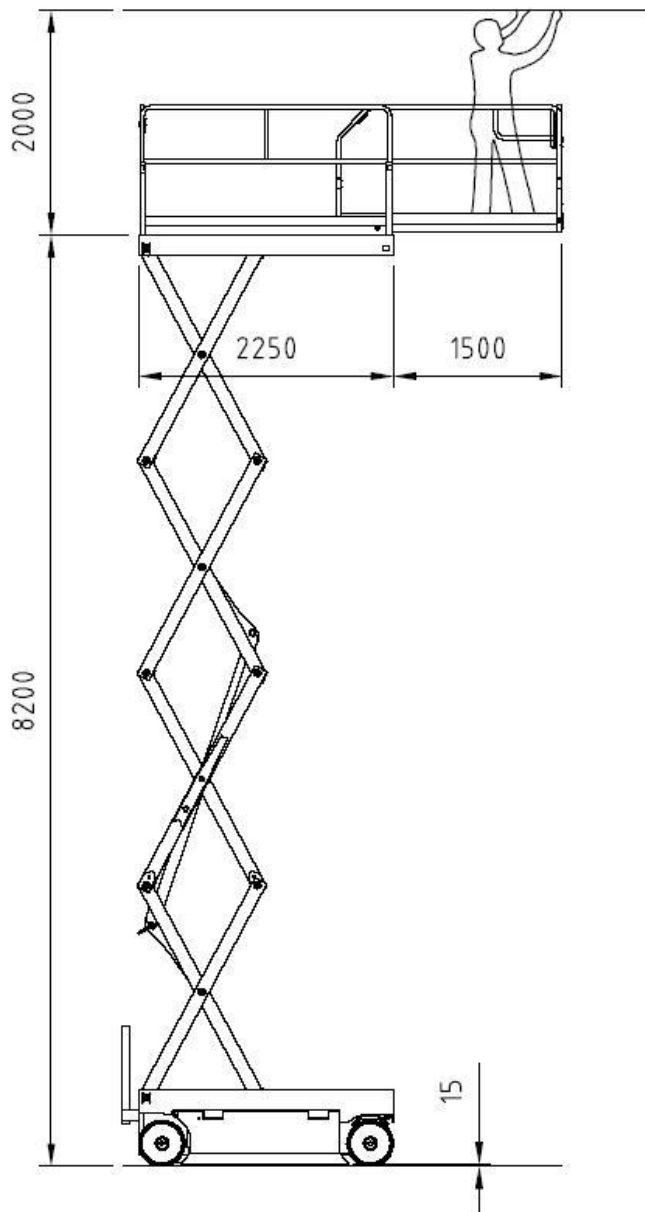
(*) smontando la scaletta si riduce ulteriormente l'ingombro della macchina (lunghezza = 2.25 m)

(**) me = m – (n x 8)

[®] **AIRO**

X10 EW

X10 EW WIND



- 1) da terra con ringhiere sfilate
- 2) da terra con ringhiere ribaltate (optional)

2.8 Modello X10EN.

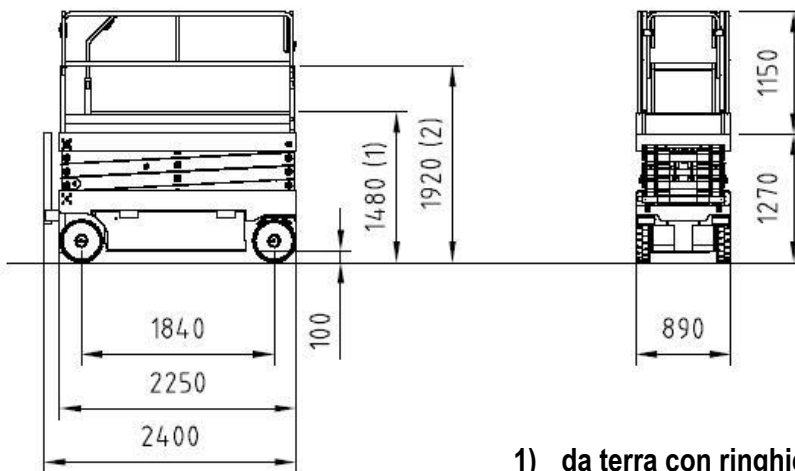
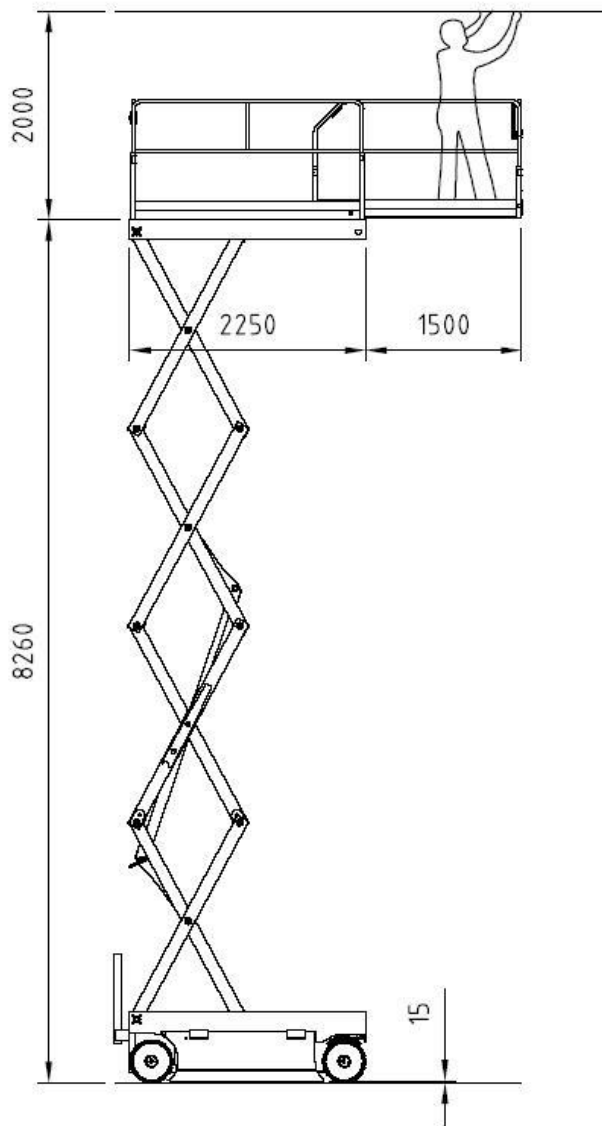
Dimensioni:		X10EN	
	Altezza massima di lavoro	10.2	m
	Altezza massima del piano di calpestio	8.2	m
	Altezza libera dal suolo (pot-hole sollevati)	100	mm
	Altezza libera dal suolo (pot-hole abbassati)	15	mm
	Altezza inserimento piano di calpestio velocità di sicurezza	2.1	m
	Raggio interno di sterzata	0	m
	Raggio esterno di sterzata	2.28	m
	Portata massima (m)	400	kg
	Numero massimo di persone sulla piattaforma (n) – uso interno	3	
	Massa attrezzi e materiali (me) ** – uso interno	160	kg
	Numero massimo di persone sulla piattaforma (n) – uso esterno	-	
	Massa attrezzi e materiali (me) ** – uso esterno	-	
	Estensione massima piattaforma sfilabile	1.5	m
	Portata massima sulla parte estesa	400	kg
	Num. massimo di persone sulla parte estesa – uso interno	3	
	Num. massimo di persone sulla parte estesa – uso esterno	-	
	Altezza massima di trazione	Max.	
	Dimensioni massime piattaforma sfilata	0.89 x 3.75	m
	Pressione idraulica massima	230	bar
	Pressione massima circuito di sollevamento	210	bar
	Pressione minima circuito di frenatura	60÷70	bar
	Dimensioni gomme	Ø410 x 150	mm
	Tipo gomme	Cushion soft	
	Dimensioni di trasporto con ringhiere sfilabili montate *	0.89x2.4x2.42	m
	Dimensioni di trasporto con ringhiere sfilabili smontate *	0.89x2.4x1.48	m
	Dimensioni di trasporto con ringhiere ribaltabili abbattute (opzionali) *	0.89x2.4x1.92	m
	Peso macchina a vuoto	2750	kg
Limiti di stabilità:			
	Inclinazione longitudinale	3	°
	Inclinazione trasversale	2	°
	Velocità vento massima	0	m/s
	Forza manuale massima	400	N
	Carico massimo per singola ruota	1650	Kg
Prestazioni:			
	Tensione e capacità batteria standard	4x6 / 200	V/Ah
	Quantità totale elettrolito batteria standard	4 x 6.4	litri
	Peso batteria standard	4x32	kg
	Tensione e capacità batteria optional	4 x 6 / 280	V/Ah
	Quantità totale elettrolito batteria optional	4 x 10.3	litri
	Peso batteria optional	4 x 47	kg
	Carica batteria monofase	24 / 25	V/A
	Corrente assorbita massima dal caricabatteria	12	A
	Potenza elettropompa	3	kW
	Corrente assorbita massima	160	A
	Velocità max. in trazione	3	km/h
	Velocità di sicurezza in trazione	0.6	km/h
	Tempo di sollevamento/discesa a vuoto	47 / 47	Sec.
	Capacità serbatoio olio	30	Litri
	Massima pendenza superabile	20	%
	Temperatura max. di esercizio	+50	°C
	Temperatura min. di esercizio	-15	°C

(*) smontando la scaletta si riduce ulteriormente l'ingombro della macchina (lunghezza = 2.25 m)

(**) me = m – (n x 80)

[®] AIRO

X10 EN



- 1) da terra con ringhiere sfilate
- 2) da terra con ringhiere ribaltate (optional)

2.9 Modello X12EW - X12EW-WIND.

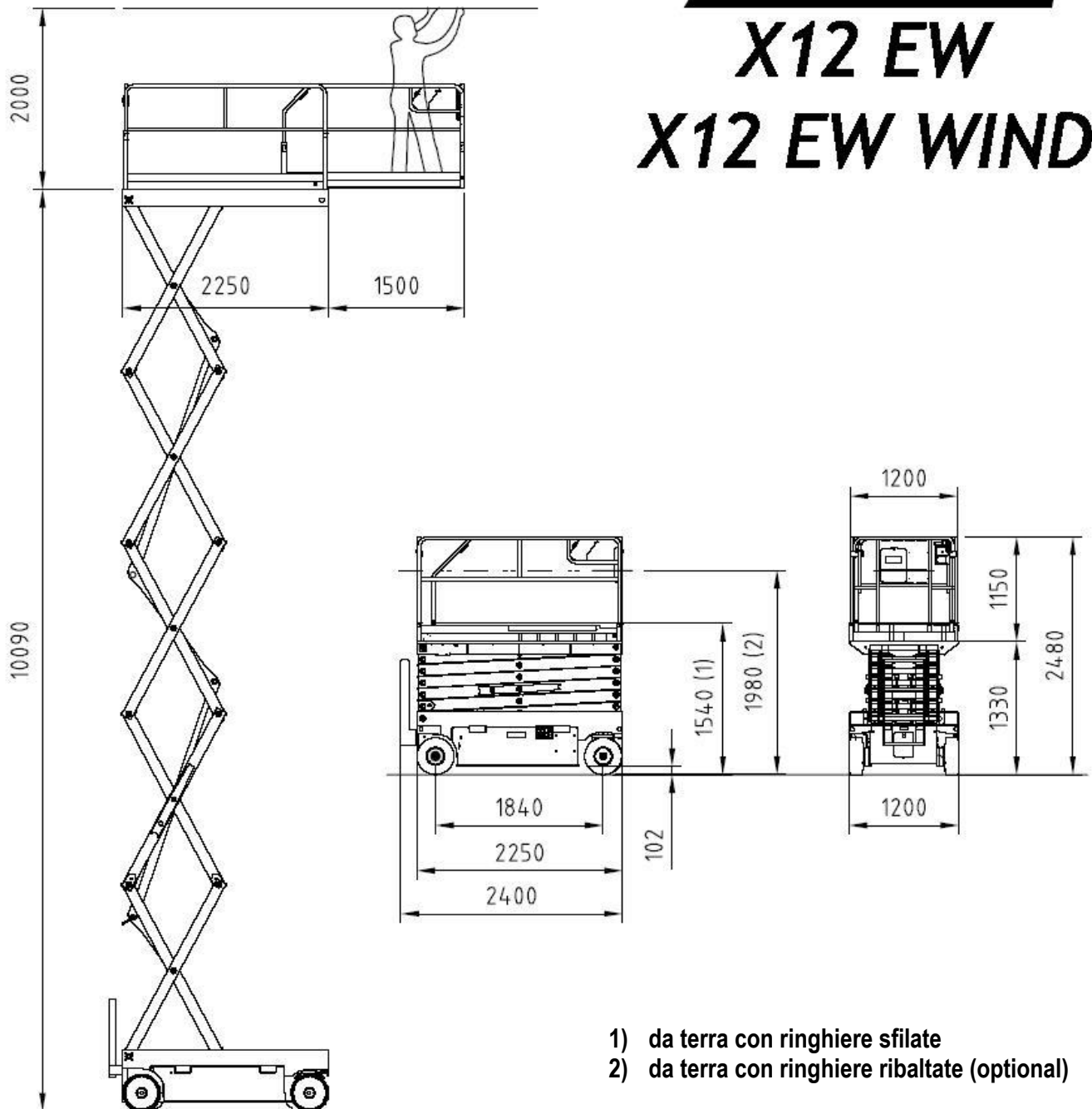
Dimensioni:		X12EW-WIND	X12EW	
	Altezza massima di lavoro	12.1	12.1	m
	Altezza massima del piano di calpestio	10.1	10.1	m
	Altezza libera dal suolo (pot-hole sollevati)	100	100	mm
	Altezza libera dal suolo (pot-hole abbassati)	15	15	mm
	Altezza piano di calpestio inserimento velocità di sicurezza	2.5	2.5	m
	Raggio interno di sterzata	0	0	m
	Raggio esterno di sterzata	2.43	2.43	m
	Portata massima (m)	300	450	kg
	Numero massimo di persone sulla piattaforma (n) – uso interno	3	3	
	Massa attrezzi e materiali (me) ** – uso interno	60	210	kg
	Numero massimo di persone sulla piattaforma (n) – uso esterno	1	-	
	Massa attrezzi e materiali (me) ** – uso esterno	220	-	kg
	Estensione massima piattaforma sfilabile	1.5	1.5	m
	Portata massima sulla parte estesa	300	450	kg
	Num. massimo di persone sulla parte estesa – uso interno	3	3	
	Num. massimo di persone sulla parte estesa – uso esterno	1	-	
	Altezza massima di trazione	Max.	Max.	
	Dimensioni massime piattaforma sfilata	1.2 x 3.75	1.2 x 3.75	m
	Pressione idraulica massima	230	230	bar
	Pressione massima circuito di sollevamento	160	170	bar
	Pressione minima circuito di frenatura	60÷70	60÷70	bar
	Dimensioni gomme	Ø410 x 150	Ø410 x 150	mm
	Tipo gomme	Cushion soft	Cushion soft	
	Dimensioni di trasporto con ringhiere sfilabili montate *	1.2x2.4x2.48	1.2x2.4x2.48	m
	Dimensioni di trasporto con ringhiere sfilabili smontate *	1.2x2.4x1.54	1.2x2.4x1.54	m
	Dimensioni di trasporto con ringhiere ribaltabili abbattute (opzionali) *	1.2x2.4x1.98	1.2x2.4x1.98	m
	Peso macchina a vuoto	3320	2820	kg
Limiti di stabilità:				
	Inclinazione longitudinale	3	3	°
	Inclinazione trasversale	1.5	2	°
	Velocità vento massima	12.5	0	m/s
	Forza manuale massima – uso interno	400	400	N
	Forza manuale massima – uso esterno	200	0	N
	Carico massimo per singola ruota	1950	1710	Kg
Prestazioni:				
	Tensione e capacità batteria	4x6 / 280	4x6 / 280	V/Ah
	Quantità totale elettrolito	4 x 10,3	4 x 10,3	litri
	Peso batteria	4x47	4x47	kg
	Carica batteria monofase	24 / 25	24 / 25	V/A
	Corrente assorbita massima dal caricabatteria	12	12	A
	Potenza elettropompa	4	4	kW
	Corrente assorbita massima	200	200	A
	Velocità max. in trazione	3	3	km/h
	Velocità di sicurezza in trazione	0.6	0.6	km/h
	Tempo di sollevamento/discesa a vuoto	70 / 70	70 / 70	Sec.
	Capacità serbatoio olio	30	30	Litri
	Massima pendenza superabile	23	26	%
	Temperatura max. di esercizio	+50	+50	°C
	Temperatura min. di esercizio	-15	-15	°C

(*) smontando la scaletta si riduce ulteriormente l'ingombro della macchina (lunghezza = 2.25 m)

(**) me = m – (n x 80)

[®] AIRO

X12 EW X12 EW WIND



2.10 Modello X12EN.

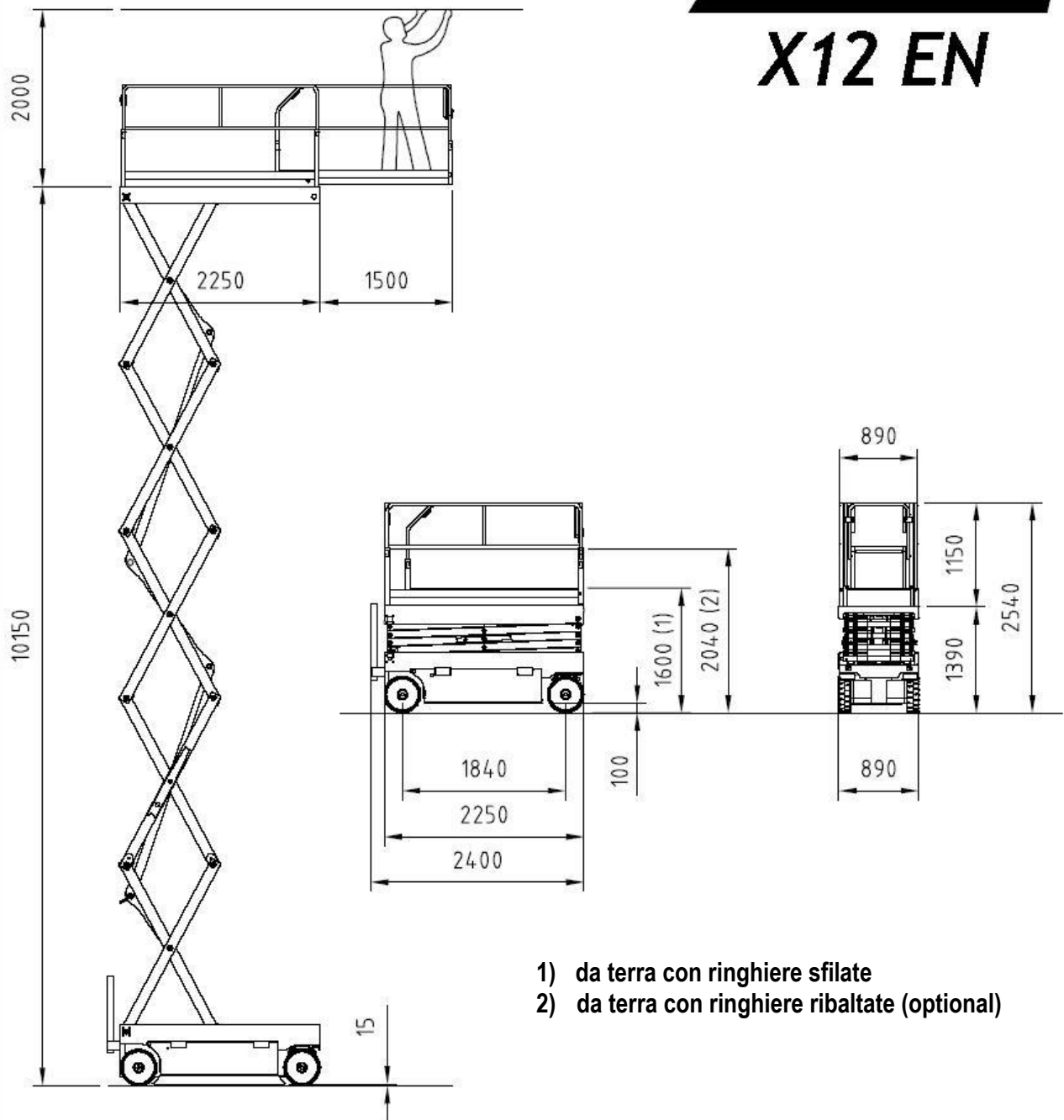
Dimensioni:		X12EN	
	Altezza massima di lavoro	12.1	m
	Altezza massima del piano di calpestio	10.1	m
	Altezza libera dal suolo (pot-hole sollevati)	100	mm
	Altezza libera dal suolo (pot-hole abbassati)	15	mm
	Altezza piano di calpestio inserimento velocità di sicurezza	2.5	m
	Raggio interno di sterzata	0	m
	Raggio esterno di sterzata	2.28	m
	Portata massima (m)	300	kg
	Numero massimo di persone sulla piattaforma (n) – uso interno	3	
	Massa attrezzi e materiali (me) ** – uso interno	60	kg
	Numero massimo di persone sulla piattaforma (n) – uso esterno	-	
	Massa attrezzi e materiali (me) ** – uso esterno	-	
	Estensione massima piattaforma sfilabile	1.5	m
	Portata massima sulla parte estesa	300	kg
	Num. massimo di persone sulla parte estesa – uso interno	3	
	Num. massimo di persone sulla parte estesa – uso esterno	-	
	Altezza massima di trazione	Max.	m
	Dimensioni massime piattaforma sfilata	0.89 x 3.75	m
	Pressione idraulica massima	230	bar
	Pressione massima circuito di sollevamento	160	bar
	Pressione minima circuito di frenatura	60÷70	bar
	Dimensioni gomme	Ø410 x 150	mm
	Tipo gomme	Cushion soft	
	Dimensioni di trasporto con ringhiere sfilabili montate *	0.89x2.4x2.54	m
	Dimensioni di trasporto con ringhiere sfilabili smontate *	0.89x2.4x1.6	m
	Dimensioni di trasporto con ringhiere ribaltabili abbattute (opzionali) *	0.89x2.4x2.04	m
	Peso macchina a vuoto	3430	kg
Limiti di stabilità:			
	Inclinazione longitudinale	3	°
	Inclinazione trasversale	1.2	°
	Velocità vento massima	0	m/s
	Forza manuale massima	400	N
	Carico massimo per singola ruota	2020	Kg
Prestazioni:			
	Tensione e capacità batteria	4x6 / 280	V/Ah
	Quantità totale elettrolito	4 x 10.3	litri
	Peso batteria	4x47	kg
	Carica batteria monofase	24 / 25	V/A
	Corrente assorbita massima dal caricabatteria	12	A
	Potenza elettropompa	4	kW
	Corrente assorbita massima	200	A
	Velocità max. in trazione	3	km/h
	Velocità di sicurezza in trazione	0.6	km/h
	Tempo di sollevamento/discesa a vuoto	70 / 70	Sec.
	Capacità serbatoio olio	30	litri
	Massima pendenza superabile	23	%
	Temperatura max. di esercizio	+50	°C
	Temperatura min. di esercizio	-15	°C

(*) smontando la scaletta si riduce ulteriormente l'ingombro della macchina (lunghezza = 2.25 m)

(**) me = m – (n x 80)

[®] AIRO

X12 EN



- 1) da terra con ringhiere sfilate
- 2) da terra con ringhiere ribaltate (optional)

2.11 Modello X14 EW.

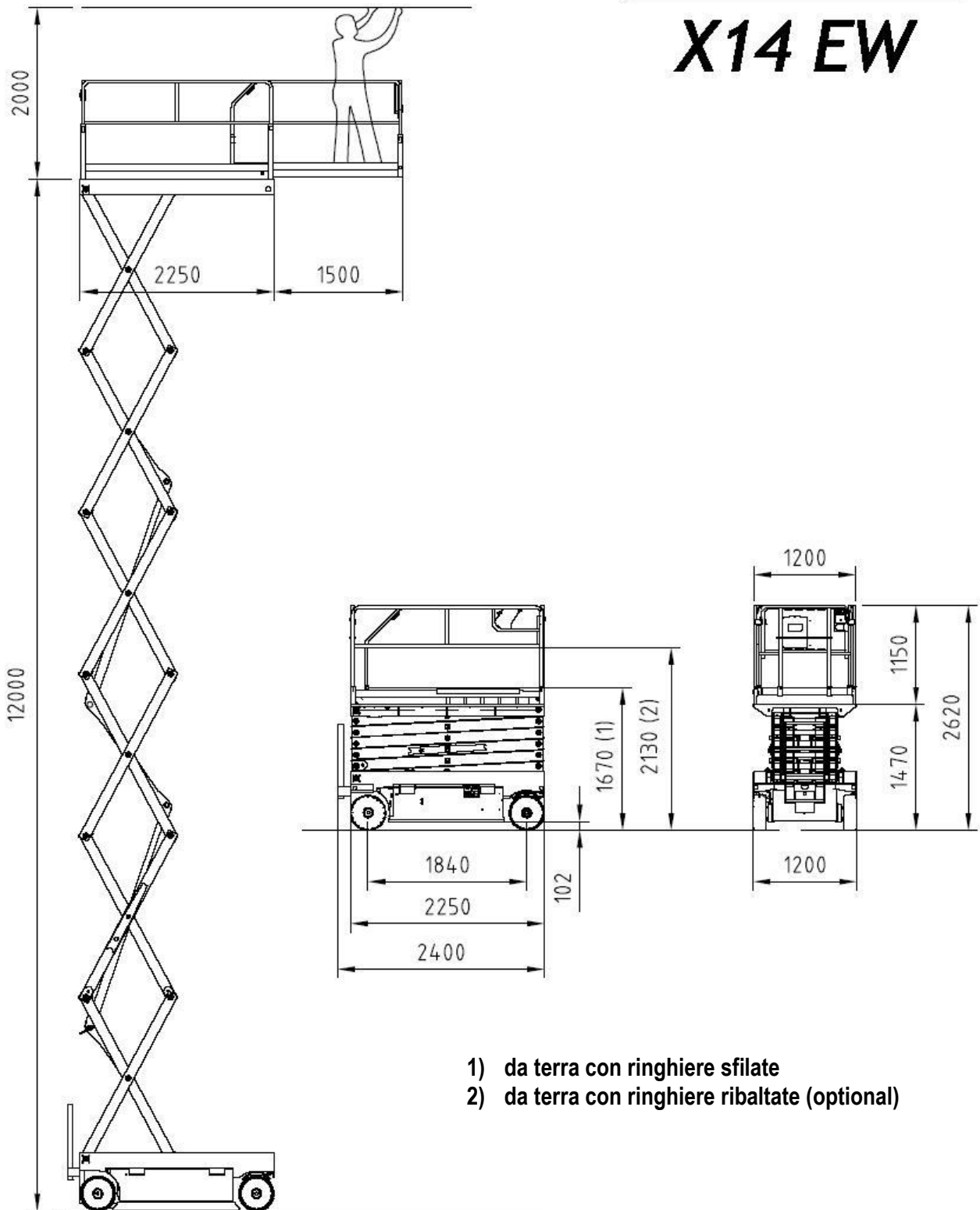
Dimensioni:		X14EW	
	Altezza massima di lavoro	14	m
	Altezza massima del piano di calpestio	12	m
	Altezza libera dal suolo (pot-hole sollevati)	100	mm
	Altezza libera dal suolo (pot-hole abbassati)	15	mm
	Altezza piano di calpestio inserimento velocità di sicurezza	2.8	m
	Raggio interno di sterzata	0	m
	Raggio esterno di sterzata	2.43	m
	Portata massima (m)	400	kg
	Numero massimo di persone sulla piattaforma (n) – uso interno	3	
	Massa attrezzi e materiali (me) ** – uso interno	160	kg
	Numero massimo di persone sulla piattaforma (n) – uso esterno	-	
	Massa attrezzi e materiali (me) ** – uso esterno	-	
	Estensione massima piattaforma sfilabile	1.5	m
	Portata massima sulla parte estesa	400	kg
	Num. massimo di persone sulla parte estesa – uso interno	3	
	Num. massimo di persone sulla parte estesa – uso esterno	-	
	Altezza massima di trazione	Max.	m
	Dimensioni massime piattaforma sfilata	1.2 x 3.75	m
	Pressione idraulica massima	230	bar
	Pressione massima circuito di sollevamento	200	bar
	Pressione minima circuito di frenatura	60÷70	bar
	Dimensioni gomme	Ø410 x 150	mm
	Tipo gomme	Cushion soft	
	Dimensioni di trasporto con ringhiere sfilabili montate *	1.2x2.4x2.60	m
	Dimensioni di trasporto con ringhiere sfilabili smontate *	1.2x2.4x1.66	m
	Dimensioni di trasporto con ringhiere ribaltabili abbattute (opzionali) *	1.2x2.4x2.10	m
	Peso macchina a vuoto	3365	kg
Limiti di stabilità:			
	Inclinazione longitudinale	3	°
	Inclinazione trasversale	1.5	°
	Velocità vento massima	0	m/s
	Forza manuale massima	400	N
	Carico massimo per singola ruota	1980	Kg
Prestazioni:			
	Tensione e capacità batteria	4x6 / 280	V/Ah
	Quantità totale elettrolito	4 x 10.3	litri
	Peso batteria	4x47	kg
	Carica batteria monofase	24 / 25	V/A
	Corrente assorbita massima dal caricabatteria	12	A
	Potenza elettropompa	4	kW
	Corrente assorbita massima	200	A
	Velocità max. in trazione	3	km/h
	Velocità di sicurezza in trazione	0.6	km/h
	Tempo di sollevamento/discesa a vuoto	70 / 70	Sec.
	Capacità serbatoio olio	30	litri
	Massima pendenza superabile	23	%
	Temperatura max. di esercizio	+50	°C
	Temperatura min. di esercizio	-15	°C

(*) smontando la scaletta si riduce ulteriormente l'ingombro della macchina (lunghezza = 2.25 m)

(**) me = m – (n x 80)

[®] AIRO

X14 EW



- 1) da terra con ringhiere sfilate
- 2) da terra con ringhiere ribaltate (optional)

2.12 Modello X14 EW NP.

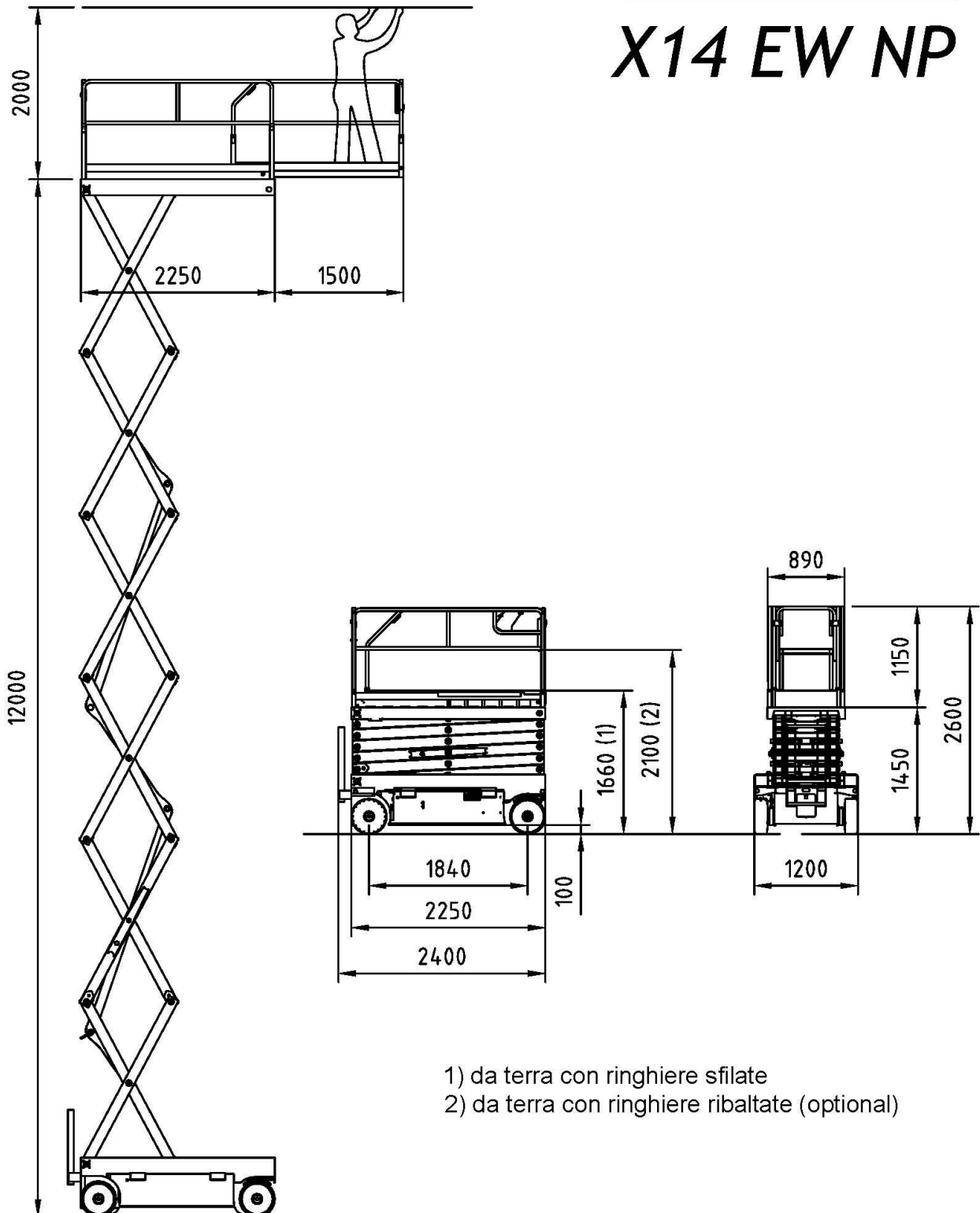
Dimensioni:		X14EW NP	
	Altezza massima di lavoro	14	m
	Altezza massima del piano di calpestio	12	m
	Altezza libera dal suolo (pot-hole sollevati)	100	mm
	Altezza libera dal suolo (pot-hole abbassati)	15	mm
	Altezza piano di calpestio inserimento velocità di sicurezza	2.8	m
	Raggio interno di sterzata	0	m
	Raggio esterno di sterzata	2.28	m
	Portata massima (m)	400	kg
	Numero massimo di persone sulla piattaforma (n) – uso interno	3	
	Massa attrezzi e materiali (me) ** – uso interno	160	kg
	Numero massimo di persone sulla piattaforma (n) – uso esterno	-	
	Massa attrezzi e materiali (me) ** – uso esterno	-	
	Estensione massima piattaforma sfilabile	1.5	m
	Portata massima sulla parte estesa	400	kg
	Num. massimo di persone sulla parte estesa – uso interno	3	
	Num. massimo di persone sulla parte estesa – uso esterno	-	
	Altezza massima di trazione	Max.	m
	Dimensioni massime piattaforma sfilata	0.89 x 3.75	m
	Pressione idraulica massima	230	bar
	Pressione massima circuito di sollevamento	200	bar
	Pressione minima circuito di frenatura	60÷70	bar
	Dimensioni gomme	Ø410 x 150	mm
	Tipo gomme	Cushion soft	
	Dimensioni di trasporto con ringhiere sfilabili montate *	0.89x2.4x2.60	m
	Dimensioni di trasporto con ringhiere sfilabili smontate *	0.89x2.4x1.66	m
	Dimensioni di trasporto con ringhiere ribaltabili abbattute (opzionali) *	0.89x2.4x2.10	m
	Peso macchina a vuoto	3365	kg
Limiti di stabilità:			
	Inclinazione longitudinale	3	°
	Inclinazione trasversale	1.5	°
	Velocità vento massima	0	m/s
	Forza manuale massima	400	N
	Carico massimo per singola ruota	1980	Kg
Prestazioni:			
	Tensione e capacità batteria	4x6 / 280	V/Ah
	Quantità totale elettrolito	4 x 10.3	litri
	Peso batteria	4x47	kg
	Carica batteria monofase	24 / 25	V/A
	Corrente assorbita massima dal caricabatteria	12	A
	Potenza elettropompa	4	kW
	Corrente assorbita massima	200	A
	Velocità max. in trazione	3	km/h
	Velocità di sicurezza in trazione	0.6	km/h
	Tempo di sollevamento/discesa a vuoto	70 / 70	Sec.
	Capacità serbatoio olio	30	litri
	Massima pendenza superabile	23	%
	Temperatura max. di esercizio	+50	°C
	Temperatura min. di esercizio	-15	°C

(*) smontando la scaletta si riduce ulteriormente l'ingombro della macchina (lunghezza = 2.25 m)

(**) me = m – (n x 80)

[®] AIRO

X14 EW NP



2.13 Vibrazioni e rumore.

Sono state effettuate prove inerenti il rumore prodotto nelle condizioni ritenute più sfavorevoli per valutarne l'effetto sull'operatore. Il livello di pressione acustica continuo equivalente ponderato (**A**) nei posti di lavoro non supera i **70dB(A)** per ognuno dei modelli cui fa riferimento questo manuale di Uso e Manutenzione

Per le vibrazioni si è ritenuto che nelle normali condizioni di funzionamento:

- il valore quadratico medio ponderato in frequenza dell'accelerazione cui sono esposte le membra superiori è inferiore a **2,5 m/sec²** per ognuno dei modelli cui fa riferimento questo manuale di Uso e Manutenzione
- Il valore quadratico medio ponderato in frequenza dell'accelerazione cui è esposto il corpo è inferiore a **0,5 m/sec²** per ognuno dei modelli cui fa riferimento questo manuale di Uso e Manutenzione

3. AVVERTENZE DI SICUREZZA.

3.1 Dispositivi di protezione individuale (DPI).

Indossare sempre dispositivi di protezione individuali secondo quanto previsto dalle normative vigenti in materia di igiene e sicurezza del lavoro (in particolare è **OBBLIGATORIO** l'impiego di elmetto e di calzature di sicurezza).

La scelta dei DPI più idonei in relazione alla attività da svolgere è responsabilità dell'operatore o del responsabile della sicurezza. Per il loro corretto utilizzo e la loro manutenzione fare riferimento ai manuali stessi delle attrezzature.

L'uso dell'imbracatura di sicurezza non è ritenuto obbligatorio eccetto nei paesi in cui questo è imposto da specifiche normative.

In Italia, il testo unico sulla sicurezza, **Dlgs 81/08** ha reso obbligatorio l'utilizzo dell'imbracatura di sicurezza.

L'imbracatura va agganciata ad uno degli ancoraggi segnalati dalle etichette, come nell'immagine seguente.



3-1: Ancoraggio imbracatura

3.2 Norme di sicurezza generali.



- L'uso della macchina è riservato a persone adulte (18 anni compiuti) e formate che abbiano presa attenta visione del presente libretto. La formazione è responsabilità del datore di lavoro
- La piattaforma è adibita al trasporto di persone, quindi è necessario di attenersi alle normative vigenti nel paese di utilizzo per questa categoria di macchine (vedi capitolo 1).
- Gli utenti della macchina devono sempre essere almeno due, di cui uno a terra, che sia in grado di effettuare le operazioni di emergenza descritte nel seguito del presente libretto.
- Impiegare la macchina a distanza minima da linee ad alta tensione come indicato nei capitoli successivi.
- Impiegare la macchina attenendosi ai valori di portata indicati nel paragrafo relativo alle caratteristiche tecniche. Sulla targhetta identificativa è presente il numero massimo di persone ammesse sulla piattaforma, la portata massima e la massa attrezzi e materiale : **Non superare nessuno di questi valori.**
- NON usare il ponte elevatore o elementi dello stesso per collegamenti a terra mentre si svolgono lavori di saldatura sulla piattaforma.
- E' assolutamente vietato caricare e/o scaricare persone e/o materiali con piattaforma al di fuori della posizione di accesso.
- E' responsabilità del proprietario della macchina e/o del responsabile della sicurezza verificare che le operazioni di manutenzione e/o riparazione siano svolte da personale qualificato.

3.3 Norme d'uso.

3.3.1 Generali.

- I circuiti elettrici ed oleodinamici sono dotati di dispositivi di sicurezza , tarati e sigillati dal costruttore:



NON MANOMETTERE E NON VARIARE LA TARATURA DI NESSUN COMPONENTE DEGLI IMPIANTI ELETTRICO ED OLEODINAMICO.

- La macchina deve essere impiegata solo in zone ben illuminate, controllando che il terreno sia pianeggiante ed adeguatamente consistente. La macchina non può essere utilizzata se le condizioni di illuminazione non sono sufficienti. La macchina non è dotata di illuminazione propria.
- Prima dell'utilizzo verificare integrità e buono stato di conservazione della macchina.
- Durante le fasi di manutenzione non disperdere eventuali scarti nell'ambiente circostante, ma attenersi a quanto previsto dalle normative vigenti.
- Non effettuare riparazioni o manutenzioni quando la macchina è collegata alla alimentazione di rete. Si raccomanda di seguire le istruzioni contenute nei paragrafi successivi.
- Non avvicinarsi ai componenti dell'impianto idraulico ed elettrico con fonti di calore o fiamme.
- Non aumentare l'altezza massima consentita installando ponteggi , scale o altro.
- A macchina sollevata, non legare la piattaforma a qualsiasi struttura (travi, pilastri, muro o altro).
- Non impiegare la macchina come una gru, montacarichi o ascensore.
- Avere cura di proteggere la macchina (in particolare modo la scatola comandi in piattaforma con il suo apposito cappuccio - opzionale) e l'operatore durante lavori in ambienti ostili (verniciatura, sverniciatura, sabbatura, lavaggio, ecc.).
- E' vietato l'uso della macchina con condizioni meteorologiche avverse; in particolare i venti non devono eccedere i limiti indicati nelle Caratteristiche tecniche (per apprezzarne la velocità vedere capitoli successivi).
- Le macchine per le quali il limite della velocità del vento è uguale a 0 m/s sono da impiegare esclusivamente all'interno di edifici.
- In condizioni di pioggia o di parcheggio della macchina avere cura di proteggere la scatola comandi in piattaforma utilizzando il cappuccio predisposto (opzionale).
- Non utilizzare la macchina in locali dove sussistono rischi di esplosione o incendio.
- E' vietato utilizzare getti d'acqua sotto pressione (idropultrici) per il lavaggio della macchina.
- E' vietato sovraccaricare la piattaforma di lavoro
- Evitare urti e/o contatti con altri mezzi e strutture fisse
- E' vietato abbandonare o accedere alla piattaforma di lavoro se questa non si trova nella posizione prestabilita per l'accesso o l'abbandono (vedere capitolo "Accesso alla piattaforma")



3.3.2 Movimentazione.

- Prima di ogni spostamento della macchina è necessario accertarsi che le eventuali spine di collegamento siano distaccate dal punto di alimentazione.
- Non utilizzare la macchina su terreni sconnessi e non solidi per evitare possibili instabilità. Per evitare ribaltamenti della macchina occorre attenersi alla massima pendenza ammissibile indicata nel paragrafo relativo alle caratteristiche tecniche alla voce "**Limiti di stabilità**". In ogni caso gli spostamenti su piani inclinati devono essere eseguiti con la massima cautela.
- Non appena la piattaforma si solleva (esiste una certa tolleranza variabile da modello a modello) viene inserita automaticamente la velocità di sicurezza di trazione (tutti i modelli descritti in questo manuale hanno superato i Test di stabilità eseguiti conformemente alla EN280:2001).
- Eseguire la manovra di trazione con piattaforma sollevata solo su terreni pianeggianti ed orizzontali, verificando l'assenza di fori o scalini sul pavimento, e prestando attenzione agli ingombri della macchina.
- La manovra di trazione a marcia indietro (nel senso delle ruote fisse) non consente una completa visibilità all'operatore dal posto di comando. Tale manovra deve pertanto essere eseguita con particolare attenzione.
- Durante la manovra di trazione con piattaforma sollevata non è consentito agli operatori di applicare carichi orizzontali alla piattaforma (gli operatori a bordo non devono tirare funi o cavi, ecc.).



- La macchina non deve essere impiegata direttamente nel trasporto su strada. Non impiegarla per il trasporto di materiale (vedere capitolo “Destinazione d’uso”).
- E’ vietato movimentare la macchina con box dei componenti non correttamente chiusi.
- Verificare l’area di lavoro per accertarsi che non siano presenti ostacoli o altri pericoli
- Prestare particolare attenzione alla zona al di sopra della macchina durante il sollevamento al fine di evitare schiacciamenti e collisioni.
- Durante la movimentazione tenere le mani in posizione di sicurezza, per il conducente posizionarle come rappresentato in figura A o B mentre per l’operatore trasportato tenere le mani come da figura C.



3-2: Posizione mani

3.3.3 Fase di lavoro.

- La macchina è dotata di un sistema di controllo dell'inclinazione che blocca il sollevamento in caso di posizionamento instabile. E' possibile riprendere a lavorare solo dopo aver posizionato in posizione stabile la macchina. Se il segnalatore acustico e la lampadina rossa presente sulla scatola comandi in piattaforma entrano in azione, la macchina non è correttamente posizionata (vedi paragrafi relativi al "Modo utilizzo"), ed è necessario riportare la piattaforma in condizioni di riposo e di sicurezza per riprendere le lavorazioni. Se l'allarme di inclinazione si attiva con piattaforma sollevata, l'unica manovra possibile è la discesa della piattaforma medesima.
- La macchina è dotata di un sistema di controllo del carico in piattaforma che blocca il sollevamento e la discesa della piattaforma in condizioni di sovraccarico. In caso di sovraccarico della piattaforma già sollevata viene inibita anche la manovra di trazione. E' possibile riprendere a movimentare la piattaforma solo dopo aver tolto il carico in eccesso dalla piattaforma. Se il segnalatore acustico e la lampadina rossa presenti sulla scatola comandi in piattaforma entrano in azione significa che la piattaforma è sovraccaricata (vedi capitolo "Spia rossa sovraccarico"), ed è necessario togliere il carico in eccesso per riprendere le lavorazioni.
- La macchina è dotata di un dispositivo per evitare il rischio di cesoiamento e schiacciamento nella struttura di sollevamento conformemente alla EN280:2001: il movimento di discesa è interrotto automaticamente in una posizione in cui la distanza verticale tra le estremità della forbice è superiore a 50 mm. In questa condizione l'avvisatore acustico di movimento avvisa della condizione di pericolo aumentando la sua frequenza di funzionamento. L'operatore a bordo piattaforma deve rilasciare il comando di discesa ed attendere che l'avvisatore acustico si spenga (circa 3 sec.), quindi può riprendere il comando di discesa, che si svolge con la seguente modalità: si attivano immediatamente l'avvisatore acustico e l'avvisatore (ove presente) a frequenza aumentata rispetto a quella normale, mentre il movimento viene ritardato di circa 1,5 secondi. La modalità appena descritta si attiva inoltre ad ogni comando di discesa intervenuto ad un'altezza della piattaforma inferiore a quella di stop automatico. (vedi capitolo "Sollevamento e discesa").
- La macchina è dotata di un dispositivo per il controllo dello stato di carica della batteria (dispositivo "salva-batteria"): quando la carica della batteria raggiunge il 20% la condizione viene segnalata all'operatore a bordo piattaforma mediante accensione della spia rossa lampeggiante. In questa condizione viene inibita la manovra di sollevamento, è quindi necessario provvedere immediatamente alla ricarica della batteria.
- Non sporgersi dalle ringhiere perimetrali della piattaforma.
- Verificare l'assenza di persone diverse dall'operatore nel raggio d'azione della macchina. Dalla piattaforma si deve prestare particolare attenzione nel momento in cui si effettuano gli spostamenti per evitare possibili contatti con personale a terra.
- Durante lavori in zone aperte al pubblico, al fine di evitare che personale non addetto all'uso della macchina si avvicini pericolosamente ai meccanismi della stessa, è necessario limitare la zona di lavoro mediante transenne o altri adeguati mezzi di segnalazione.
- Evitare le condizioni ambientali gravose, in particolare le giornate ventose.
- Effettuare il sollevamento della piattaforma solo se la macchina poggia su terreni consistenti ed orizzontali (vedi capitoli successivi).
- Effettuare la manovra di trazione con piattaforma sollevata solo se il terreno sul quale ci si trova è consistente ed orizzontale.
- A fine lavoro per evitare che persone non autorizzate impieghino la macchina occorre estrarre le chiavi dai quadri di comando e riportarle in luogo sicuro.
- Sistemare sempre gli attrezzi e gli utensili di lavoro in posizione stabile per evitare la loro caduta ed il conseguente rischio per gli operatori a terra.



Nella scelta del punto di posizionamento del carro, per evitare possibili contatti imprevisti con ostacoli, si raccomanda di osservare attentamente le figure che permettono di individuare il raggio d'azione della piattaforma (cap. 2).

3.3.4 Velocità del vento secondo la SCALA DI BEAUFORT.

Di seguito riportiamo tabella indicativa per la semplice individuazione della velocità del vento ricordando che il limite massimo per ogni modello di macchina è indicato nella tabella CARATTERISTICHE TECNICHE MACCHINE STANDARD.



Le macchine per le quali il limite massimo del vento è pari a 0 m/s son da utilizzare esclusivamente in locali chiusi. Non è consentito l'uso di tali macchine in ambienti esterni neppure in assenza di vento.

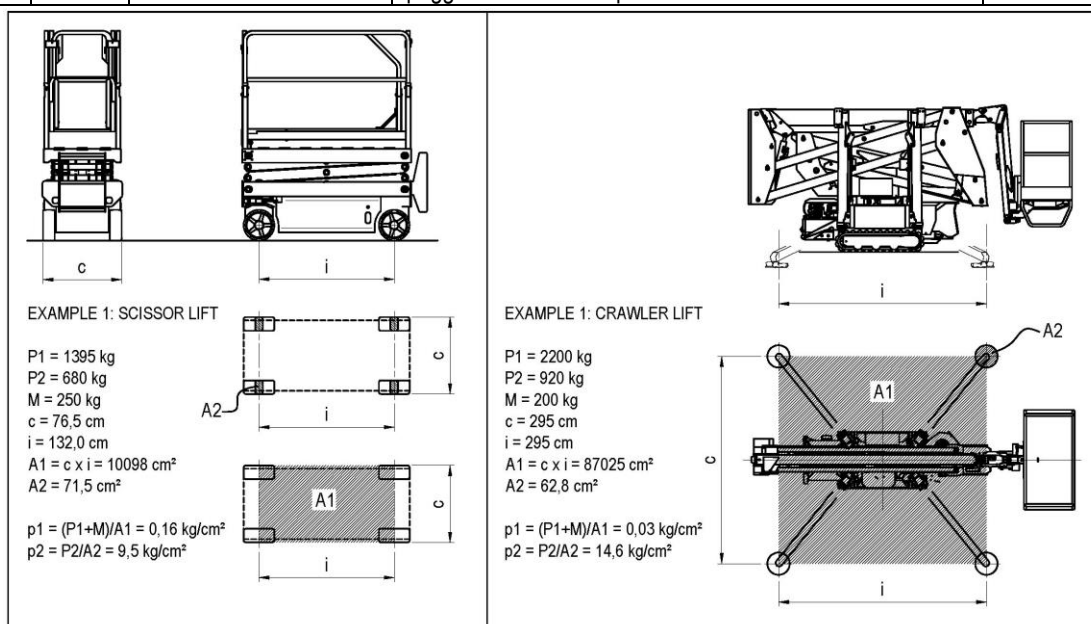
Numero Beaufort	Velocità del vento (km/h)	Velocità del vento (m/s)	Descrizione vento	Condizioni del mare	Condizioni a terra
0	0	<0.28	Calmo	Piatto.	Il fumo sale verticalmente.
1	1-6	0.28-1.7	Bava di vento	Leggere increspature sulla superficie. Non si formano creste bianche.	Movimento del vento visibile dal fumo.
2	7-11	1.7-3	Brezza leggera	Onde minute, ancora corte ma evidenziate. Le creste non si rompono, aspetto vitreo	Si sente il vento sulla pelle nuda. Le foglie frusciano.
3	12-19	3-5.3	Brezza tesa	Onde con creste che si rompono, schiuma di aspetto vitreo. Si notano "pecorelle" con la cresta bianche.	Foglie e rami più piccoli in movimento costante.
4	20-29	5.3-8	Vento moderato	Onde con tendenza ad allungarsi. Le "pecorelle" sono più frequenti	Sollevamento di polvere e carta. I rami sono agitati.
5	30-39	8.3-10.8	Vento teso	Onde moderate dalla forma che si allunga. Le pecorelle sono abbondanti, alcuni spruzzi.	Oscillano gli arbusti con foglie. Si formano piccole onde nelle acque interne.
6	40-50	10.8-13.9	Vento fresco	Onde grosse (cavalloni) dalle creste imbiancate di schiuma. Probabili spruzzi.	Movimento di grossi rami. Difficoltà ad usare l'ombrello.
7	51-62	13.9-17.2	Vento forte	I cavalloni si ingrossano. Le onde si rompono e la schiuma viene "soffiata" in direzione del vento.	Interi alberi agitati. Difficoltà a camminare contro vento.
8	63-75	17.2-20.9	Burrasca	Onde alte. Le creste si rompono formando spruzzi vorticosi risucchiati dal vento.	Ramoscelli strappati dagli alberi. Impossibile camminare contro vento.
9	76-87	20.9-24.2	Burrasca forte	Onde alte con le creste che si arrotolano. Strisce di schiuma più dense.	Leggeri danni alle strutture (camini e tegole asportati).
10	88-102	24.2-28.4	Tempesta	Onde molto alte sormontate da creste molto lunghe. Le strisce di schiuma tendono a compattarsi e il mare ha un aspetto biancastro. I frangenti sono molto più intensi e la visibilità è ridotta.	Sradicamento di alberi. Considerevoli danni strutturali.
11	103-117	28.4-32.5	Tempesta violenta	Onde enormi che potrebbero anche nascondere alla vista navi di media stazza. Mare coperto da banchi di schiuma. Il vento nebulizza la sommità delle creste. visibilità ridotta.	Vasti danni strutturali.
12	>117	>32.5	Uragano	Onde altissime; aria piena di schiuma e spruzzi, mare completamente bianco.	Danni ingenti ed estesi alle strutture.

3.3.5 Pressione al suolo della macchina e portanza del terreno.

Prima dell'utilizzo della macchina l'operatore deve verificare che il pavimento sia idoneo a sopportare i carichi e le pressioni specifiche al suolo con un certo margine di sicurezza.

La tabella seguente fornisce i parametri in gioco e due esempi di calcolo della pressione al suolo media sotto la macchina e massima sotto le ruote o stabilizzatori (p1 e p2).

SIMBOLO	U.M.	DESCRIZIONE	SPIEGAZIONE	FORMULA
P1	Kg	Peso della macchina	Rappresenta il peso della macchina, escluso il carico nominale. Nota: riferirsi sempre ai dati indicati sulle targhette applicate alla macchina.	-
M	Kg	Carico nominale	La capacità massima consentita per la piattaforma di lavoro	-
A1	cm ²	Area occupata al suolo	Area di appoggio al suolo della macchina determinata dal prodotto di CARREGGIATA x INTERASSE RUOTE.	$A1 = c \times i$
c	cm	Carreggiata	Larghezza trasversale della macchina misurata esternamente alle ruote. Oppure: Larghezza trasversale della macchina misurata tra i centri degli stabilizzatori.	-
i	cm	Interasse	Lunghezza longitudinale della macchina misurata tra i centri delle ruote. Oppure: Lunghezza longitudinale della macchina misurata tra i centri degli stabilizzatori.	-
A2	cm ²	Area ruota o stabilizzatore	Area di appoggio al suolo della ruota o dello stabilizzatore. L'area di appoggio al suolo di una ruota deve essere verificata empiricamente dall'operatore; l'area di appoggio al suolo dello stabilizzatore dipende dalla forma del piede d'appoggio.	-
P2	Kg	Carico massimo su ruota o stabilizzatore.	Rappresenta il carico massimo che può essere scaricato a terra da una ruota o da uno stabilizzatore quando la macchina si trova nelle peggiori condizioni di posizione e carico. Nota: riferirsi sempre ai dati indicati sulle targhette applicate alla macchina.	-
p1	Kg/cm ²	Pressione al suolo	Pressione media che la macchina esercita al suolo in condizioni di riposo e supportando il carico nominale.	$p1 = (P1 + M) / A1$
p2	Kg/cm ²	Pressione specifica massima	Pressione massima che una ruota o uno stabilizzatore esercita sul terreno quando la macchina si trova nelle peggiori condizioni di posizione e carico.	$p2 = P2 / A2$



Di seguito riportiamo tabella indicativa della portanza del suolo suddivisa per tipologia di terreno.

Riferirsi ai dati contenuti nelle tabelle specifiche di ogni modello (capitolo 2, CARATTERISTICHE TECNICHE MACCHINE STANDARD) per ricavare il dato relativo alla massima pressione al suolo provocata dalla singola ruota.



E' vietato utilizzare la macchina se la massima pressione al suolo per singola ruota risulta superiore al valore di portanza ammessa dalla specifica tipologia di terreno sul quale si intende operare.

TIPI DI TERRENO	VALORE DI PORTANZA IN Kg/cm ²
Terra di riporto non compatta	0 – 1
Fango, torba, ecc.	0
Sabbia	1,5
Ghiaia	2
Terra friabile	0
Terra morbida	0,4
Terra rigida	1
Terra semisolida	2
Terra solida	4
Roccia	15 - 30

Questi valori sono indicativi, quindi in caso di dubbi la portanza va accertata con appositi esami.

Nel caso di manufatti (solai in cemento, ponti, ecc.) la portanza va richiesta al costruttore del manufatto.

3.3.6 Linee ad alta tensione.

La macchina non è elettricamente isolata e non fornisce protezione dal contatto o dalla prossimità di linee elettriche.

E' obbligatorio mantenere una distanza minima dalle linee elettriche secondo le vigenti normative e in base alla seguente tabella

Tipologia di linee elettriche	Tensione (KV)	Distanza minima (m)
Pali della luce	<1	3
	1 -10	3.5
	10 - 15	3.5
	15 - 132	5
	132 - 220	7
	220 - 380	7
Tralicci alta tensione	>380	15

3.4 Situazioni pericolose e/o incidenti.

- Se, durante i Controlli Preliminari di Utilizzo o durante l'uso della macchina, l'operatore riscontra un difetto che può generare situazioni di pericolo, la macchina deve essere posta in **situazione di sicurezza** (isolare la stessa, applicare un cartello) e segnalare l'anomalia al datore di lavoro.
- Se durante l'impiego si verifica un incidente, senza lesioni agli operatori, causati da errori di manovra (es. collisioni) o sopravvenuti cedimenti strutturali, la macchina deve essere posta in **situazione di sicurezza** (isolare la stessa, applicare un cartello) e segnalare l'anomalia al datore di lavoro.
- In caso di incidente con lesioni ad uno o più operatori, l'operatore a terra (o in piattaforma non coinvolto) deve :
 - **Chiamare immediatamente i soccorsi.**
 - Eseguire le manovre per portare a terra la piattaforma **solo se ha la certezza che non aggravano la situazione.**
 - Mettere in **situazione di sicurezza** la macchina e segnalare l'anomalia al datore di lavoro.

4. INSTALLAZIONE E CONTROLLI PRELIMINARI.

La macchina viene consegnata completamente montata pertanto può compiere tutte le funzioni previste dal fabbricante in sicurezza. Non occorre eseguire alcuna operazione preliminare. Per effettuare lo scarico della macchina seguire le indicazioni del capitolo “movimentazione e trasporto”

Sistemare la macchina su di una superficie sufficientemente consistente (vedi paragrafo 3.3.5) e con pendenza inferiore a quella massima consentita (vedi caratteristiche tecniche “Limiti di stabilità”).

4.1 Familiarizzazione.

Chi intende usare una macchina con caratteristiche di peso, altezza, larghezza, lunghezza o complessità che differisce significativamente dalla formazione ricevuta, dovrà preoccuparsi di ricevere una familiarizzazione per coprire le differenze.

E' responsabilità del datore di lavoro assicurare che tutti gli operatori che usano attrezzature di lavoro siano adeguatamente formati e addestrati per essere in regola con la corrente legislazione inerente alla salute e sicurezza.

4.2 Controlli pre utilizzo.

Prima di iniziare ad operare con la macchina è necessario prendere visione delle istruzioni d'uso riportate sul presente libretto e, in forma sintetica, su un pannello informativo a bordo piattaforma.

Verificare la perfetta integrità della macchina (mediante controllo visivo) e leggere le targhette riportanti i limiti d'uso della stessa.

Sempre, prima di utilizzare la macchina, l'operatore deve verificare che:

- la batteria sia completamente carica
- il livello dell'olio sia compreso tra il valore minimo e max (con piattaforma abbassata)
- il terreno sul quale si intende operare sia sufficientemente orizzontale e consistente;
- la macchina compia tutte le manovre in sicurezza
- le ruote e i motori di trazione siano correttamente fissati
- le ruote siano in buono stato
- le ringhiere siano fissate alla piattaforma ed il/i cancelli siano a richiusura automatica
- la struttura non presenti difetti evidenti (controllare visivamente anche le saldature della struttura di sollevamento)
- le targhette di istruzione siano perfettamente leggibili
- i comandi siano perfettamente efficienti sia dal posto di comando in piattaforma che dal posto di comando di emergenza sul carro di base, compreso il sistema “uomo presente”.
- I punti di ancoraggio delle imbracature siano in perfetto stato di conservazione.
- Sia integra la piombatura sul connettore di by-pass del controllo del carico posto nel vano lato box serbatoio olio, di fianco al controller (rif. Figura 7-10).

Non utilizzare la macchina per scopi diversi da quelli per i quali è stata realizzata.

5. MODO DI UTILIZZO.

E' necessario leggere per intero il presente capitolo prima di utilizzare la macchina.



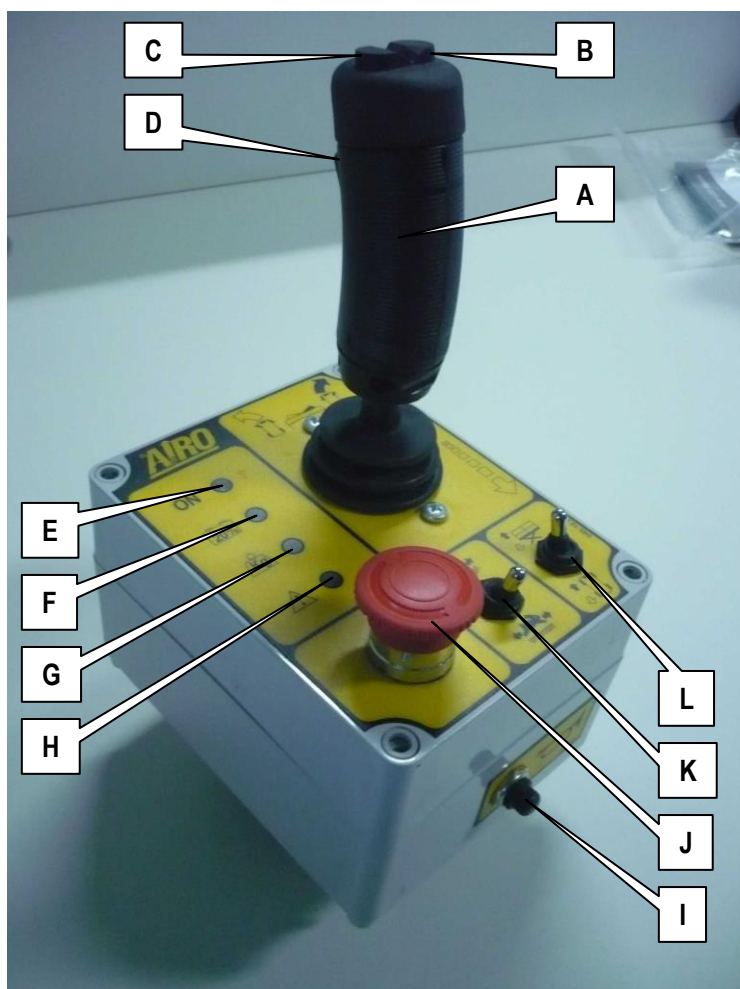
ATTENZIONE !

Attenersi esclusivamente a quanto indicato nei paragrafi successivi e seguire le norme di sicurezza indicate sia nel seguito sia nei paragrafi precedenti. Leggere attentamente i paragrafi che seguono per comprendere sia le modalità di avviamento e spegnimento sia tutte le funzionalità ed il modo corretto di utilizzo presenti.

5.1 Quadro comandi in piattaforma.

Il posto di comando è ubicato sulla piattaforma. Il quadro comandi è fissato alla ringhiera destra e serve a:

- accendere / spegnere la macchina
- selezionare la modalità di funzionamento (salita/discesa o traslazione)
- movimentare la piattaforma nelle normali fasi di lavoro
- visualizzare alcuni parametri di funzionamento (allarmi, funzionamento "uomo presente", ecc...)



- A. Joystick proporzionale per il comando di trazione / sollevamento / discesa piattaforma
- B. Interruttore sterzo "DESTRA"
- C. Interruttore sterzo "SINISTRA"
- D. Interruttore "uomo presente"
- E. Spia segnalazione postazione abilitata
- F. Spia segnalazione batteria scarica
- G. Spia segnalazione sovraccarico in piattaforma
- H. Spia segnalazione pericolo per instabilità o malfunzionamento impianto elettrico
- I. Interruttore claxon
- J. Arresto di emergenza (Stop)
- K. Selettore velocità trazione (lepre/lumaca)
- L. Selettore manovra (trazione o sollevamento/discesa)

5-1: Quadro comandi in piattaforma

Tutti i movimenti (escluso lo sterzo) sono comandati dal joystick proporzionale; è pertanto possibile modulare le velocità di esecuzione del movimento in funzione dello spostamento dei manipolatori stessi (esclusa la discesa che avviene per gravità). Al fine di evitare bruschi scossoni durante i movimenti si consiglia di manovrare il joystick proporzionale con gradualità.

Per ragioni di sicurezza per poter manovrare la macchina è necessario premere l'interruttore "uomo presente" D posto anteriormente al joystick proporzionale, prima di azionare il joystick stesso. In caso di rilascio dell'interruttore "uomo presente"

durante l'esecuzione di una manovra il movimento si arresta immediatamente. Per poter riprendere la manovra è necessario rilasciare il joystick e riprendere la sequenza sopra descritta.

ATTENZIONE !



Mantenendo premuto l'interruttore di "uomo presente" per più di 10 secondi senza effettuare alcuna manovra la postazione di comando viene disabilitata. Questa condizione è segnalata dal led verde (E) spento. Per poter riprendere ad operare con la macchina occorre rilasciare l'interruttore di "uomo presente" e premerlo nuovamente. A questo punto il led verde (E) si accende con luce fissa e per i successivi 10 secondi tutti i comandi sono abilitati.

5.1.1 Trazione e sterzo



Prima di eseguire una qualunque operazione di spostamento verificare la presenza di persone in prossimità della macchina ed in ogni caso procedere con la massima cautela.



E' vietato effettuare la manovra di trazione con piattaforma sollevata se la macchina non si trova su una superficie pianeggiante sufficientemente consistente e priva di fori e/o scalini.

I comandi utilizzati per ottenere lo spostamento della macchina sono (facendo riferimento alla figura 5-1):

▪ Joystick di comando	A
▪ Selettore manovra (trazione o sollevamento/discesa)	L
▪ Interruttore sterzo "DESTRA"	B
▪ Interruttore sterzo "SINISTRA"	C
▪ Selettore velocità trazione (lepre/lumaca)	K
▪ Interruttore "uomo presente"	D

Per ottenere il movimento di trazione è necessario effettuare le seguenti operazioni in sequenza:

- selezionare la modalità "trazione" mediante il selettore **L**
- premere l'interruttore di "uomo presente" **D** (la sua attivazione è segnalata dall'accensione a luce fissa del led verde **E**)
- entro 10 secondi dall'accensione a luce fissa del led verde agire sul manipolatore di comando **A** spostandolo in avanti per la marcia avanti o indietro per la marcia indietro mantenendo premuto l'interruttore di "uomo presente" per tutta la durata del movimento.

Agendo sul selettore di velocità **K** è possibile selezionare due velocità di trazione:

- velocità lenta con selettore in posizione "Lumaca"
- velocità veloce con selettore in posizione "Lepre"

Per sterzare agire sugli interruttori di sterzo **B** o **C**, contemporaneamente all'azionamento dell'interruttore di "Uomo presente" **D**. Premendo il pulsante **B** si ottiene la sterzata a destra, premendo il pulsante **C** si ottiene la sterzata a sinistra.

NOTE:

Per ottenere la massima velocità di trazione posizionare il selettore di velocità **K** in posizione "Lepre" e azionare il manipolatore di comando **A**.

Per superare grosse pendenze in salita o discesa (es. durante il carico/scarico della macchina sul cassone di un camion) posizionare il selettore di velocità **K** in posizione "Lumaca", e azionare il manipolatore di comando **A**.

Con piattaforma sollevata viene inserita automaticamente la velocità di sicurezza in trazione indipendentemente dalla posizione del selettore di velocità **K**.

5.1.2 Trazione con operatore a terra.

Nel caso si presentasse la necessità di effettuare i movimenti di trazione non dalla posizione predefinita di comando sulla piattaforma (ad es. passaggio attraverso porte in cui l'ingombro in altezza della macchina stessa è eccessivo), si può adottare la seguente procedura:

- Abbassare completamente la macchina
- Smontare la scatola comandi in piattaforma
- Nel caso smontare oppure ribaltare le ringhiere per ridurre ulteriormente l'ingombro in altezza
- Selezionare la velocità di trazione lenta ("Lumaca")
- Effettuare i movimenti mantenendo una distanza di sicurezza dalla macchina di almeno 1 metro
- Porre attenzione alla direzione dei movimenti di trazione e sterzo, ricordando che le indicazioni poste sul "quadro di comando in piattaforma" fanno riferimento alla sua posizione predefinita (vincolata ai parapetti)



E' VIETATO

Effettuare manovre di sollevamento/discesa usando il "quadro di comando in piattaforma" da terra

5.1.3 Sollevamento e discesa della piattaforma.

I comandi utilizzati per ottenere il sollevamento e la discesa della piattaforma sono (facendo riferimento alla **FIGURA 5-1**):

- | | |
|--------------------------------|----------|
| ▪ joystick di comando | A |
| ▪ selettore di manovra | L |
| ▪ interruttore "uomo presente" | D |

Per ottenere il movimento di sollevamento/discesa della piattaforma è necessario effettuare le seguenti operazioni in sequenza:

- Selezionare la modalità "sollevamento/discesa" mediante il selettore **L**.
- Premere l'interruttore "uomo presente" **D** (la sua attivazione è segnalata dall'accensione a luce fissa del led verde **E**)
- Entro 10 secondi dall'accensione a luce fissa del led verde **E** agire sul manipolatore di comando **A** spostandolo in avanti per ottenere il sollevamento o indietro per la discesa, mantenendo premuto l'interruttore "uomo presente" **D** per tutta la durata del movimento.

La manovra di discesa avviene ad una velocità fissa.

NOTA:

La macchina è dotata di un dispositivo per evitare il rischio di cesoiamento e schiacciamento nella struttura di sollevamento conformemente alla "EN280:2001".

Il movimento di discesa è interrotto automaticamente in una posizione in cui la distanza verticale tra le estremità della forbice è superiore a 50 mm. In questa condizione l'avvisatore acustico di movimento avvisa della condizione di pericolo aumentando la sua frequenza di funzionamento. L'operatore a bordo piattaforma deve rilasciare il comando di discesa ed attendere che l'avvisatore acustico si spenga (circa 3 secondi), quindi può riprendere il comando di discesa che si svolge con la seguente modalità: si attivano immediatamente l'avvisatore acustico e l'avvisatore luminoso (ove presente) a frequenza aumentata rispetto a quella normale, mentre il movimento viene ritardato di circa 1,5 secondi.

La modalità appena descritta si attiva inoltre ad ogni comando di discesa, intervenuto ad un'altezza della piattaforma inferiore all'altezza di stop automatico.

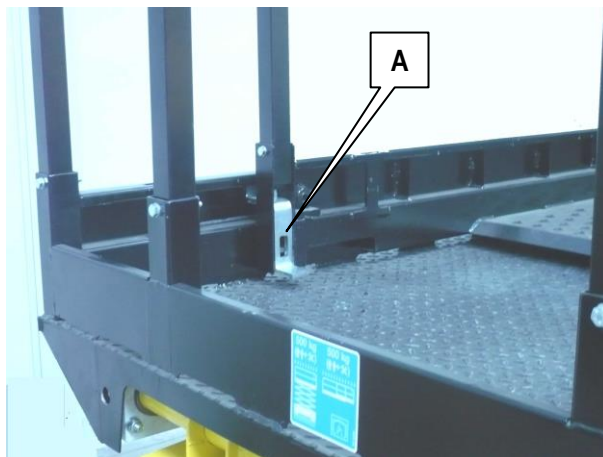


Prima di eseguire una qualunque operazione di SOLLEVAMENTO o DISCESA verificare la presenza di persone in prossimità della macchina ed in ogni caso procedere con la massima cautela.

5.1.4 Sfilo manuale della piattaforma.

Lo sfilo della piattaforma mobile avviene manualmente. Per sfilare la piattaforma mobile occorre (Figura 5-2):

- premere il pedolino di fermo **A**
- spingere manualmente la piattaforma agendo sulla parte inclinata delle ringhiere, mantenendo premuto il pedolino **A**
- rilasciare il pedolino **A** in prossimità di una delle asole predisposte in funzione della sfilata che si vuole ottenere
- verificare che il pedolino di fermo **A** sia effettivamente inserito nell'asola per avere la certezza che la piattaforma mobile sia bloccata.



5-2: Pedale di sblocco sfilo piattaforma mobile

5.1.5 Altre funzioni quadro comandi in piattaforma.

5.1.5.1 Claxon manuale.

I – Figura 5-1 : Clacson per segnalare lo spostamento della macchina. L'azionamento manuale del clacson avviene premendo il tasto I

5.1.5.2 Arresto di emergenza.

J - Figura 5-1: Premendo il pulsante rosso di **STOP** si interrompono tutte le funzioni di comando della macchina. Le normali funzioni si riottengono ruotando in senso orario di un quarto di giro il pulsante stesso.

5.1.5.3 Spia verde, postazione abilitata.

E - Figura 5-1: Accesa lampeggiante con macchina accesa: Se è stato selezionato il posto di comando in piattaforma e questa spia lampeggia, i comandi non sono abilitati perché l'interruttore "uomo presente" **D** non è premuto o è rimasto premuto per più di 10 secondi senza che sia stata effettuata alcuna manovra.

Accesa con luce fissa con macchina accesa e interruttore "uomo presente" **D** premuto da meno di 10 secondi: Con comandi in piattaforma tutti i comandi sono abilitati (a meno di altre segnalazioni).

5.1.5.4 Spia rossa, batteria scarica.

F - Figura 5-1: Lampeggiante quando la batteria è carica solo al 20%. In questa condizione viene disabilitato il sollevamento. E' necessario provvedere immediatamente alla ricarica delle batterie.

5.1.5.5 Spia rossa sovraccarico.

G - Figura 5-1: Accesa con luce fissa con attivazione di allarme acustico con sovraccarico in piattaforma superiore del 20% al carico nominale. Se la piattaforma è sollevata la macchina è completamente bloccata. Se la piattaforma è abbassata sono ancora possibili le manovre di trazione/sterzo, ma è inibito il sollevamento. E' necessario scaricare il carico in eccesso per poter riprendere ad utilizzare la macchina.

Lampeggiante veloce con attivazione di allarme acustico per guasto al sistema di controllo del carico in piattaforma. Con piattaforma sollevata la macchina è completamente bloccata.

5.1.5.6 Spia rossa, pericolo per instabilità o inibizione comando trazione.

H - Figura 5-1: Accesa con luce fissa con attivazione di allarme acustico (solo nel caso di piattaforma sollevata) quando la macchina si trova in posizione precaria, non perfettamente livellata al terreno. Non è più possibile continuare con la manovra di sollevamento (e la manovra di trazione se la piattaforma è sollevata). Per poter utilizzare ulteriormente la macchina occorre abbassare completamente la piattaforma e posizionarsi in condizioni di stabilità.

Oppure, in condizione di piattaforma sollevata, con una o entrambe le slitte antiribaltamento non abbassate viene inibito il comando di trazione.

5.2 Posto di comando a terra.

Il posto di comando a terra è ubicato sul carro di base (vedi capitolo "Ubicazione componenti ") e serve a:

- Accendere e spegnere la macchina
- Selezionare il posto di comando (terra o piattaforma)
- Movimentare la piattaforma in caso di emergenza
- Visualizzare alcuni parametri di funzionamento (ore di lavoro, livello di carica della batteria, ecc...)



E' VIETATO
Utilizzare il posto di comando a terra come postazione di lavoro con personale a bordo piattaforma.

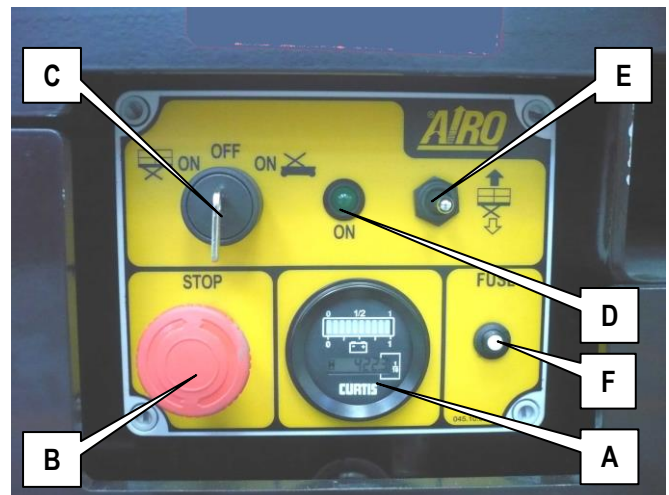


Utilizzare i comandi a terra solo per accendere e spegnere la macchina, per selezionare il posto di comando, o in situazioni di emergenza al fine del recupero della piattaforma.



Dare in dotazione la chiave a persone autorizzate e mantenerne una copia in luogo sicuro.
A fine lavoro estrarre sempre la chiave principale.

- A. Contatore / Voltmetro salvabatteria
- B. Pulsante STOP di emergenza
- C. Chiave principale accensione / selezione del posto di comando
- D. Spia segnalazione postazione abilitata
- E. Leva salita/discesa piattaforma
- F. Fusibile
- G. Avvisatore acustico movimenti



5-3: Quadro comandi a terra

5.2.1 Contatore / voltmetro salva batteria (A).

Il contatore visualizza le ore di funzionamento dell'elettropompa. La manovra di discesa piattaforma avviene per gravità e non necessita dell'accensione dell'elettropompa quindi il tempo utilizzato per questa manovra non viene contabilizzato dal contatore.

La funzione di Voltmetro salvabatteria serve a preservare la batteria evitandone la scarica eccessiva. Una volta che la batteria ha raggiunto un livello di scarica pari al 20% il sistema di comando segnala all'operatore a bordo macchina la condizione con led rosso lampeggiante (descritto in precedenza). Viene inibito il sollevamento ed è obbligatorio procedere alla ricarica delle batterie. Nel posto di comando a terra la condizione di batteria scarica viene segnalata nel seguente modo:

- gli ultimi due led di sinistra lampeggiano alternativamente se l'indicatore è di forma circolare
- sono accesi solo gli ultimi due quadratini se l'indicatore è un display LCD

5.2.2 Pulsante stop di emergenza (B).

Premendo tale pulsante si spegne completamente la macchina. Ruotandolo di un quarto di giro (senso orario) si ha la possibilità di accendere la macchina utilizzando la chiave principale.

5.2.3 Chiave principale accensione / selezione del posto di comando (C).

La chiave principale sul posto di comando a terra serve per:

- accendere la macchina selezionando uno dei due posti di comando:
 - comandi in piattaforma abilitati con interruttore a chiave ruotato sul simbolo piattaforma. Posizione stabile con possibilità di estrarre la chiave
 - comandi a terra abilitati (per manovre di emergenza) con interruttore a chiave ruotato sul simbolo carro. Posizione ad azione mantenuta. Il rilascio della chiave comporta lo spegnimento della macchina
- spegnere i circuiti di comando ruotandola in posizione OFF. Posizione stabile con possibilità di estrarre la chiave

5.2.4 Spia segnalazione postazione abilitata (D).

La spia verde accesa indica che la macchina è accesa e che è abilitato il posto di comando a terra (la chiave principale (C) deve essere mantenuta in posizione "carro").

5.2.5 Leva salita / discesa piattaforma (E).

Questa leva consente di sollevare o abbassare la piattaforma. Questo comando funziona solo se la chiave principale viene mantenuta in posizione "ON" verso il basso (posto di comandi a terra selezionato). Le ricordiamo che i comandi a terra servono solo per la movimentazione di emergenza della piattaforma, e non devono essere utilizzati per altri scopi.

5.2.6 Avvisatore acustico movimenti.

La macchina è dotata di avvisatore acustico dei movimenti che è attivo nei seguenti modi:

- sempre con suono intermittente con frequenza ogni 2 secondi circa per indicare tutte le manovre della macchina;
- con suono intermittente con frequenza ogni 0.5 secondi per indicare il pericolo di intrappolamento nella struttura di sollevamento nell'ultimo tratto della manovra di discesa (vedere par. "Sollevamento/Discesa della piattaforma").

5.3 Accesso alla piattaforma.

La “posizione di accesso” è l’unica posizione in cui è consentito l’imbarco e lo sbarco dalla piattaforma di persone e materiali. La “posizione di accesso” alla piattaforma di lavoro è la configurazione completamente abbassata.

Per accedere alla piattaforma (Figura 5-4):

- salire la scaletta **A** trattenendosi ai pioli, ai montanti della scaletta stessa, o ai montanti della ringhiera d’ingresso
- sollevare l’asta **B** e sistemarsi in piattaforma.

Controllare che, una volta entrati in piattaforma, l’asta sia ricaduta chiudendo l’accesso. Una volta giunti in piattaforma agganciare l’imbracatura di sicurezza ai ganci previsti.



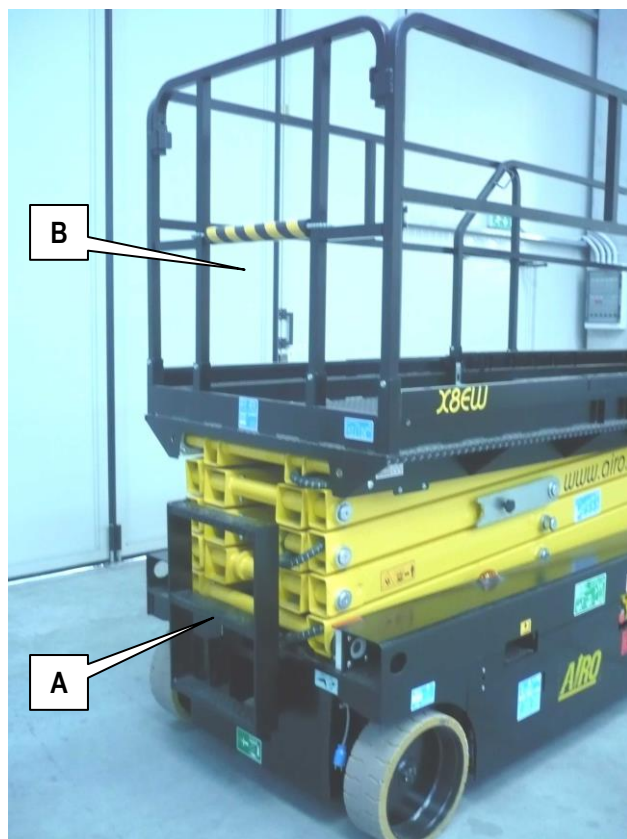
Per accedere alla piattaforma impiegare esclusivamente i mezzi d’accesso di cui la stessa è dotata. Salire e scendere con lo sguardo sempre rivolto verso la macchina trattenendosi ai montanti di ingresso.



E’ VIETATO
Bloccare l’asta di chiusura in modo da mantenere aperto l’accesso alla piattaforma.



E’ VIETATO
E’ vietato abbandonare o accedere alla piattaforma di lavoro se questa non si trova nella posizione prestabilita per l’accesso o l’abbandono.



5-4: Posizione di accesso/abbandono alla piattaforma

5.4 Avviamento della macchina.

Per avviare la macchina l’operatore deve:

- sbloccare il pulsante di stop del posto di comando a terra ruotandolo in senso orario di un quarto di giro;
- girare la chiave principale del posto di comando a terra sistemandola in posizione “piattaforma”;
- estrarre la chiave di accensione e consegnarla a persona responsabile e istruita sull’uso dei comandi di emergenza, che si trova a terra;
- sistemarsi sulla piattaforma;
- sulla scatola comandi posta in piattaforma (vedi paragrafi precedenti) sbloccare il pulsante di stop.

A questo punto è già possibile iniziare a svolgere le diverse funzioni seguendo scrupolosamente le istruzioni indicate nei paragrafi precedenti.



Perché la macchina possa accendersi è necessario che il caricabatteria sia scollegato dalla rete elettrica (vedere paragrafo 7.4.3). Con caricabatteria in funzione la macchina è spenta e non può essere accesa.

5.5 Arresto della macchina.

5.5.1 Arresto normale.

Durante il normale utilizzo della macchina rilasciando i comandi si ottiene l'arresto della manovra. L'arresto avviene in un tempo regolato in fabbrica, che consente di ottenere una frenata dolce.

5.5.2 Arresto di emergenza.

Nel caso in cui le circostanze lo richiedessero l'operatore può comandare l'arresto immediato di tutte le funzioni della macchina sia dalla piattaforma sia dal quadro comandi a terra.

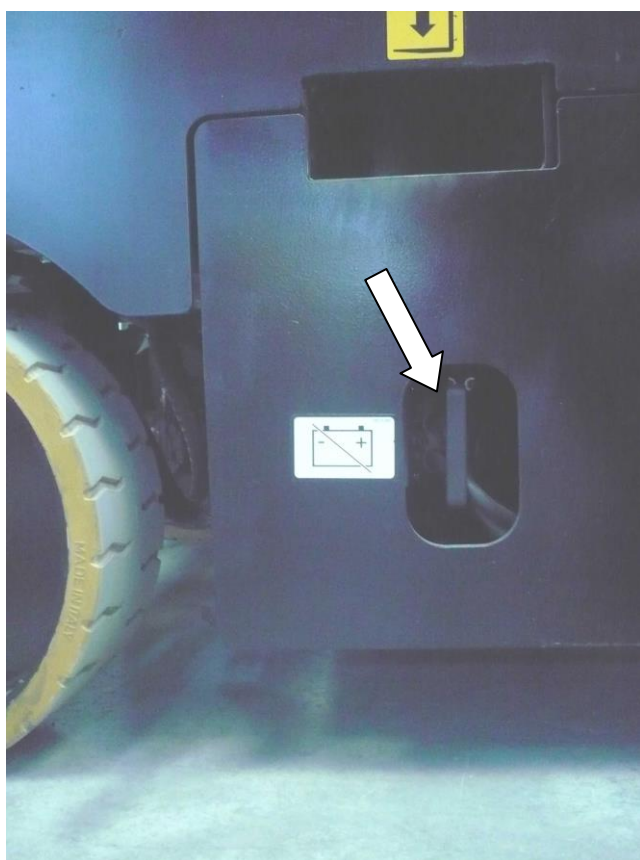
Dal posto di comando in piattaforma premendo il pulsante a fungo sulla scatola comandi si ottiene lo spegnimento della macchina.

Dal posto di comando a terra:

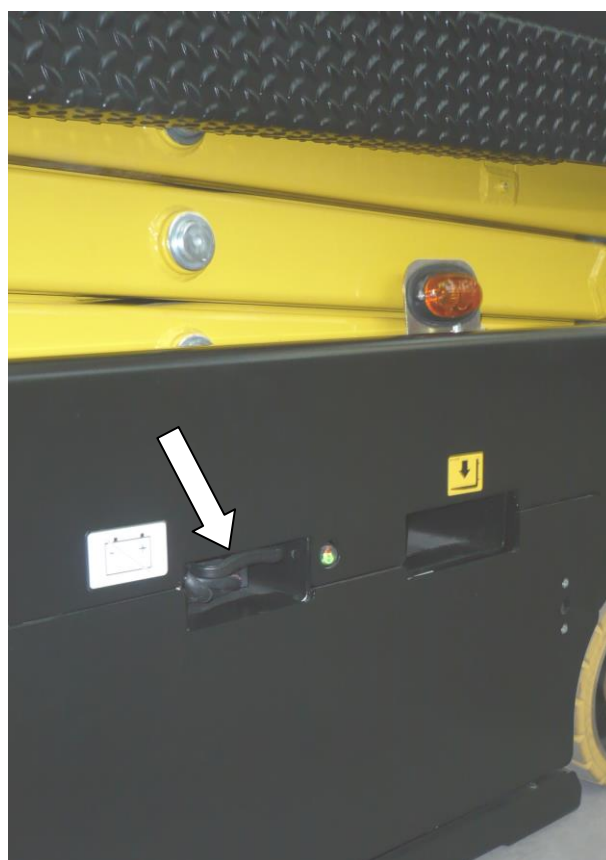
- premendo il pulsante di stop del posto di comando a terra si ottiene lo spegnimento della macchina
- tirando verso l'esterno il connettore (Figura 5-5) di potenza (lato batterie) si interrompe l'alimentazione alla macchina (interruzione del circuito di potenza).

Per poter riprendere il lavoro è necessario:

- Dal posto di comando in piattaforma ruotare il pulsante di stop in senso orario di un quarto di giro.
- Dal posto di comando a terra ruotare di un quarto di giro il pulsante di stop del posto di comando a terra e inserire a fondo il connettore per ripristinare l'alimentazione alla macchina.



5-5: Connettore di potenza serie "X"



Connettore di potenza serie "XS E RESTYLING"

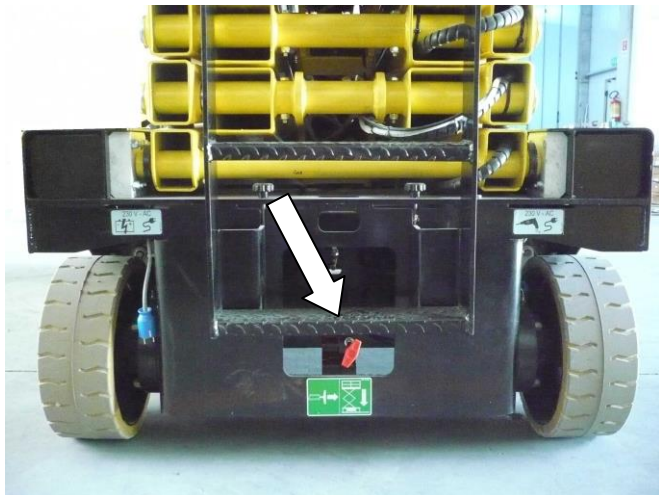
5.6 Discesa manuale di emergenza.



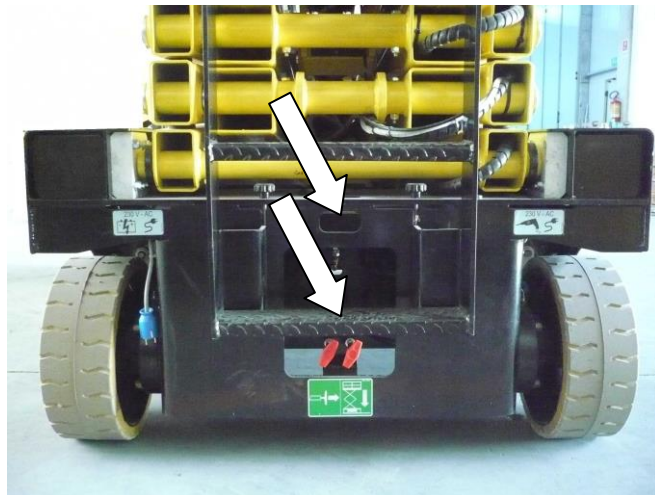
E' VIETATO

utilizzare il comando di discesa manuale di emergenza per abbassare la piattaforma con sovraccarichi.

5.6.1 Discesa manuale di emergenza. Comando standard.



5-6: Discesa manuale di emergenza ad un pomello



5-7: Discesa manuale di emergenza a due pomelli

In caso di guasto all'impianto elettrico o all'impianto idraulico, per eseguire la manovra di discesa di emergenza manuale tirare verso l'esterno il pomello indicato nella (Figura 5-6).

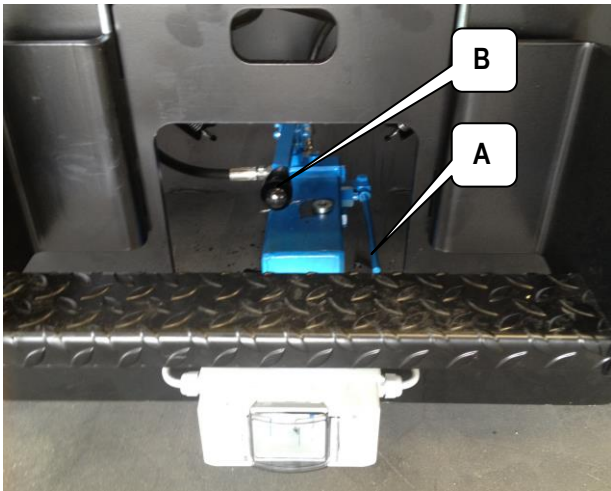
Dove sono presenti due pomelli occorre azionarli entrambi con la successione indicata nella targhetta (Figura 5-7).

Attenzione, il comando di emergenza può essere interrotto in qualsiasi momento rilasciando il pomello.

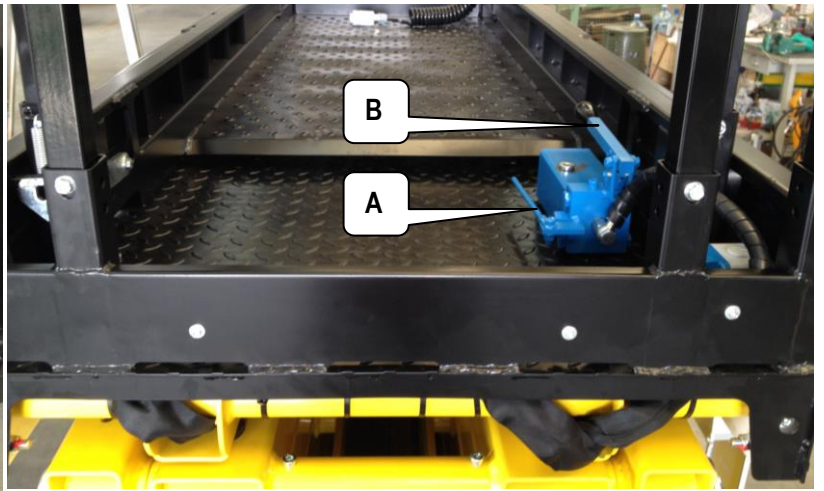


Tale funzione deve essere svolta soltanto in caso di emergenza, quando non è presente la forza motrice.

5.6.2 Discesa manuale di emergenza. Comando opzionale con pompa a mano.



5-8: Discesa manuale da terra.



5-9: Discesa manuale da piattaforma

Su richiesta è possibile allestire le macchine con doppio comando di discesa di emergenza da terra e da piattaforma, come rappresentato nelle immagini sopra. La pompa manuale posta in piattaforma è protetta con una protezione metallica fissata al piano della piattaforma mediante due pomoli filettati. Per il suo azionamento è quindi richiesta la preventiva rimozione della protezione.

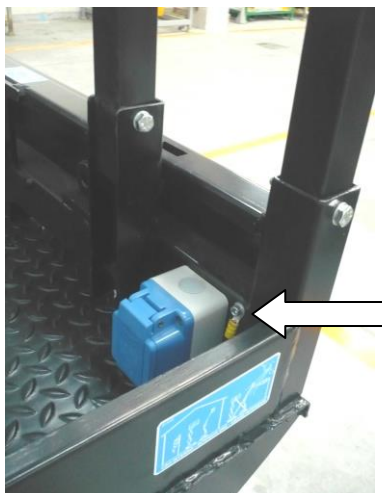
In caso di guasto all'impianto elettrico o all'impianto idraulico, per eseguire la manovra di discesa di emergenza manuale tenere premuta la leva laterale **A** ed azionare la leva superiore **B**. Possono essere richiesti numerosi azionamenti della leva **B** della pompa manuale prima di ottenere il movimento di discesa.

Attenzione, il comando di emergenza può essere interrotto in qualsiasi momento rilasciando la leva laterale **A**.

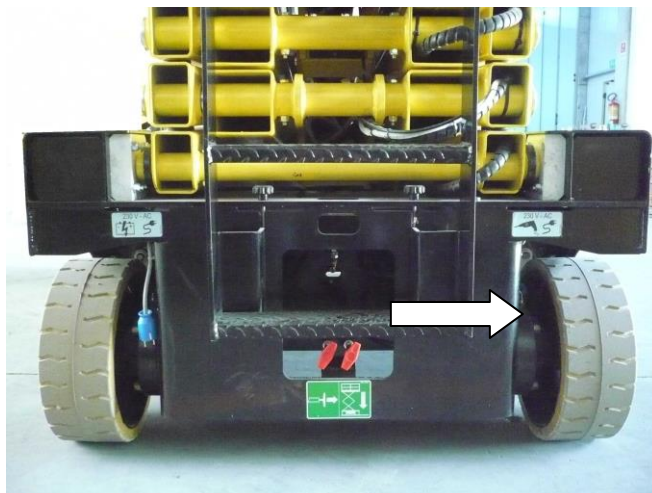


Tale funzione deve essere svolta soltanto in caso di emergenza, quando non è presente la forza motrice.

5.7 Presa di corrente per utensili di lavoro (opzionale).



5-8: Presa di corrente in quota



5-9: Spina collegamento linea elettrica

Per permettere all'operatore di adoperare dalla piattaforma di lavoro utensili di lavoro necessari per svolgere le operazioni previste può essere presente una presa che consente il collegamento di questi con la linea a 230V Ac.

Per attivare la linea elettrica (vedi figure sopra) inserire nella spina un cavo collegato alla rete 230V AC 50 Hz, provvista di tutte le protezioni in base alle vigenti disposizioni in materia.

Le prese e spine utilizzate sulle macchine standard sono a norme CEE, e pertanto utilizzabili all'interno della UE. A richiesta è possibile fornire prese e spine conformi alle diverse normative nazionali o ad esigenze particolari.

Collegarsi ad una rete elettrica che abbia le seguenti caratteristiche:

- Tensione di alimentazione 230V \pm 10%
- Frequenza 50÷60 Hz
- Linea di messa a terra collegata
- Dispositivi di protezione a norma di legge presenti e funzionanti
- Non utilizzare prolunghe oltre i 5 metri per collegarsi alla rete elettrica.
- Utilizzare un cavo elettrico di sezione appropriata (min. 3x2.5 mmq).
- Non usare cavi arrotolati.



5.8 Fine lavoro.

Dopo aver arrestato la macchina seguendo le istruzioni indicate nei paragrafi precedenti:

- portare sempre la macchina in posizione di riposo (piattaforma completamente abbassata);
- premere il pulsante di Stop del posto di comando a terra;
- estrarre le chiavi dai quadri comandi per evitare che persone non autorizzate possano impiegare la macchina;
- provvedere alla ricarica della batteria come previsto nel paragrafo relativo alla manutenzione.

6. MOVIMENTAZIONE E TRASPORTO.

6.1 Movimentazione.

Per movimentare la macchina durante l'uso normale seguire le istruzioni riportate nel capitolo "MODO DI UTILIZZO" al paragrafo "Trazione e sterzo".

Con piattaforma completamente abbassata (o comunque sino ad una altezza determinata in base ad esigenze diverse ed a seguito di prove) è possibile movimentare la macchina (eseguire la trazione) a differenti velocità selezionabili a piacere dell'utente. Quando la piattaforma si solleva e supera una certa altezza, le macchine con slitte antiribaltamento abbassate possono traslare solo alla velocità inferiore (ridotta automaticamente) sino alla altezza indicata nel capitolo "Caratteristiche tecniche".

E' quindi importante assicurarsi del buon funzionamento delle slitte antiribaltamento e della assenza di oggetti dalla zona di azione del meccanismo.

ATTENZIONE !



La manovra di trazione con piattaforma sollevata può essere soggetta a limitazioni differenti a seconda del paese nel quale ci si trova ad operare. Informarsi sui limiti legislativi relativi a questa manovra presso gli enti di salvaguardia della salute dei lavoratori negli ambienti di lavoro.



E' assolutamente vietato eseguire la manovra di trazione con piattaforma sollevata su terreni che non siano orizzontali, consistenti e pianeggianti.



Prima di eseguire una qualunque operazione di spostamento verificare la presenza di persone in prossimità della macchina ed in ogni caso procedere con la massima cautela.



La manovra di trazione a marcia indietro (nel senso delle ruote fisse) non consente una completa visibilità all'operatore dal posto di comando. Tale manovra deve pertanto essere eseguita con particolare attenzione.



Prima di ogni spostamento della macchina è necessario accertarsi che le eventuali spine di collegamento siano distaccate dal punto di alimentazione.



Verificare l'assenza di fori e/o scalini sul pavimento e prestare attenzione agli ingombri della macchina.



Se durante la manovra di trazione con piattaforma sollevata (slitte abbassate e velocità di sicurezza inserita) si incontra un dosso o una buca, la macchina si appoggia su una o entrambi le slitte, senza alcun pericolo per l'operatore.

A questo punto, abbassando completamente la piattaforma può succedere che, se entrambe le ruote di trazione sono sollevate da terra, la macchina non riesca ad abbandonare con i propri mezzi lo stato di blocco. E' necessario procedere al traino di emergenza (vedere par. "Traino di emergenza").



Non usare la macchina per trainare altri mezzi.



Durante lo spostamento della macchina con piattaforma sollevata non è consentito applicare carichi orizzontali alla piattaforma (gli operatori a bordo non devono tirare funi o cavi, ecc.).

6.2 Trasporto.

Per trasferire la macchina in luoghi di lavoro differenti seguire le istruzioni seguenti.

Viste le dimensioni di alcuni modelli Le consigliamo, prima di effettuare il trasporto, di informarsi sui limiti di ingombro previsti nel Suo paese per la circolazione stradale.

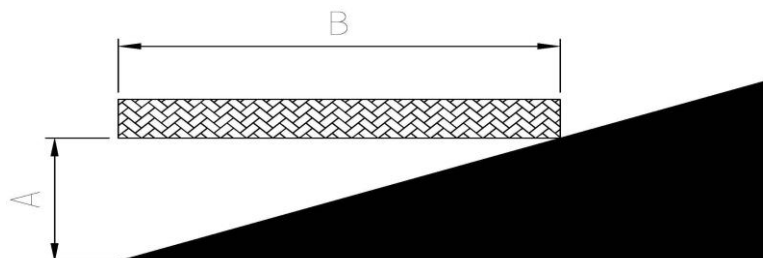


Prima di effettuare il trasporto, spegnere la macchina e di estrarre le chiavi dai quadri comandi. Nessuna persona deve stazionare in prossimità o sulla macchina per evitare rischi legati a movimenti improvvisi. Per ragioni di sicurezza mai sollevare o trainare la macchina per mezzo dei bracci o della piattaforma. Effettuare l'operazione di carico su una superficie pianeggiante e di portata adeguata ed avendo sistemato la piattaforma in posizione di riposo.

Per effettuare il trasporto della macchina l'operatore può caricare la stessa sull'automezzo seguendo le possibili alternative:

- **Mediante rampe di carico e i comandi di traslazione** posti sulla piattaforma può portare la macchina direttamente sul mezzo per il trasporto (se la pendenza delle rampe rientra nella pendenza massima superabile descritta nella scheda "CARATTERISTICHE TECNICHE" e la portata delle rampe è adeguata al peso) seguendo le istruzioni riportate al capitolo "NORME GENERALI DI UTILIZZO" al paragrafo "Trazione e sterzo" per combinare correttamente i comandi di trazione. Se la pendenza da superare è superiore a quella superabile, è possibile trainare la macchina mediante verricello solo se l'operatore a bordo piattaforma inserisce contemporaneamente il comando di trazione per poter sbloccare i freni di stazionamento o la macchina è posta in condizioni di traino (vedere par. Traino di emergenza).

La determinazione della pendenza può essere fatta attraverso l'utilizzo di una livella elettronica oppure in modo empirico descritto di seguito: posizionare un'asse di legno di lunghezza nota sul pendio che ci vuole misurare, posizionare una livella da carpentiere sull'asse di legno e sollevare l'estremità a valle di quest'ultima sino a ottenere il suo livellamento. Misurare ora la distanza tra l'asse ed il terreno (**A**), dividere per la lunghezza dell'asse (**B**) e moltiplicare per 100. L'immagine di seguito riassume il metodo.



- **Mediante i 4 fori di ancoraggio** posti sui quattro spigoli della macchina è possibile sollevare la macchina utilizzando ganci e funi di acciaio (con coefficiente di sicurezza pari a 5, vedi nelle caratteristiche tecniche il peso della macchina) agganciati agli appositi fori segnalati dalle targhette come indicato nella figura 6-1
- **Mediante carrello elevatore** di adeguata portata (vedi il peso macchina nella tabella "caratteristiche tecniche" all'inizio di questo manuale) e con forche di lunghezza almeno pari alla larghezza della macchina. Infilare le forche dove indicato dagli appositi adesivi posti sulla macchina (vedi figura 6-2). In mancanza di tali adesivi è **TASSATIVAMENTE VIETATO** sollevare la macchina per mezzo di carrello elevatore. Il sollevamento della macchina mediante carrello elevatore è un'operazione pericolosa che deve essere svolta da un operatore qualificato.



6-1: Fori di ancoraggio



6-2: Calzatoi forche



Una volta sistemata la macchina sul piano del mezzo fissare la stessa mediante gli stessi fori utilizzati per il sollevamento. Per evitare la rottura del dispositivo di controllo del sovraccarico in piattaforma e il conseguente arresto della macchina è tassativamente VIETATO fissare la macchina al piano del mezzo legando la piattaforma (tutti i modelli) o l'ultimo braccio di sollevamento



Prima di procedere al trasporto assicurarsi del grado di stabilità della macchina. La piattaforma deve essere completamente abbassata e lo sfilo della piattaforma in posizione rientrato di modo tale da garantirne l'adeguata stabilità durante tutta la manovra.

6.2.1 Ringhiere sfilabili.

La macchina, di serie, è dotata di ringhiere sfilabili della piattaforma. Sfilando le ringhiere è possibile ridurre l'ingombro in altezza della macchina per:

- il trasporto
- Il passaggio attraverso zone ribassate (p.es. porte).

Per sfilare le ringhiere è necessario rimuovere le viti di fissaggio.

Accertarsi del corretto fissaggio delle ringhiere prima di utilizzare nuovamente la macchina.

ATTENZIONE!

Questa operazione serve solo a ridurre l'altezza della macchina chiusa per facilitare le operazioni di trasporto. E' assolutamente vietato sollevare la piattaforma con personale a bordo se le ringhiere non sono in posizione rialzata e fissate.



6-3: Ringhiere sfilabili

6.2.2 Ringhiere snodate (optional).

In opzione la macchina può essere dotata di ringhiere snodate abbattibili verso l'interno della piattaforma. Ribaltando le ringhiere è possibile ridurre l'ingombro in altezza della macchina per:

- il trasporto
- Il passaggio attraverso zone ribassate (p.es. porte).

Per abbattere le ringhiere, facendo riferimento alle immagini della pagina successiva:

1. sfilare la piattaforma mobile bloccandola nella posizione indicata
2. rimuovere la scatola comandi
3. sollevare e ruotare verso l'interno la ringhiera frontale
4. rimuovere le spine di fermo delle due ringhiere laterali scorrevoli
5. sollevare e ruotare verso l'interno e premere verso il basso le ringhiere laterali scorrevoli
6. rimuovere le spine di fermo della ringhiera di ingresso
7. sollevare e ruotare verso l'interno la ringhiera di ingresso
8. rimuovere le spine di fermo delle due ringhiere laterali fisse
9. sollevare e ruotare verso l'interno le due ringhiere laterali fisse
10. richiudere la piattaforma sfilabile (nella serie "XS E RESTYLING" rimane sfilata di un passo)

Per ripristinare la condizione iniziale ripetere le operazioni sopra elencate al contrario.
Accertarsi del corretto fissaggio delle ringhiere prima di utilizzare nuovamente la macchina.

ATTENZIONE!



QUESTA OPERAZIONE SERVE SOLO A RIDURRE L'ALTEZZA DELLA MACCHINA CHIUSA PER FACILITARE LE OPERAZIONI DI TRASPORTO. E' ASSOLUTAMENTE VIETATO SOLLEVARE LA PIATTAFORMA CON PERSONALE A BORDO SE LE RINGHIERE NON SONO IN POSIZIONE RIALZATA.

SEQUENZA DI ABBATTIMENTO DELLE RINGHIERE SNODATE



1



2



3



4



5



6



7



8



9



10

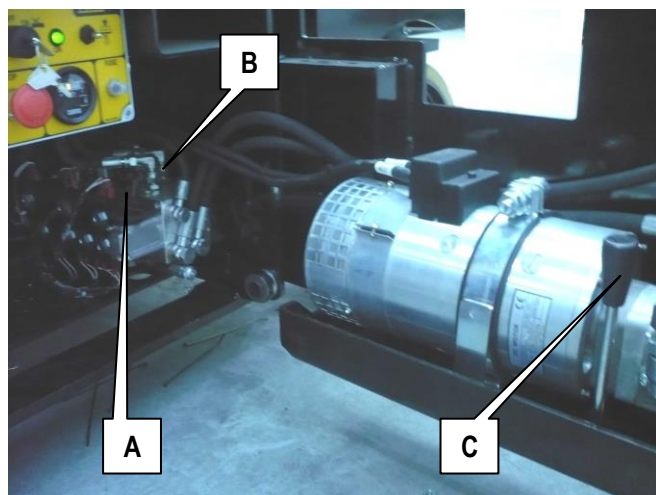
6.3 Traino di emergenza della macchina.

In caso di guasto, per trainare la macchina eseguire le seguenti operazioni:

- Agganciare la macchina ai fori predisposti (gli stessi utilizzati per il sollevamento – vedere immagini precedenti).
- Avvitare completamente il pomolo **B** sul blocco idraulico.
- Avvitare la leva **C** sulla pompa manuale **A**.
- Azionare la pompa manuale sino all'indurimento del comando; in questo modo si ottiene lo sblocco dei freni di stazionamento.
- Eseguire l'operazione di traino a velocità particolarmente contenuta (si ricorda che in queste condizioni la macchina trainata è completamente priva di freni).

A traino ultimato ripristinare le condizioni iniziali:

- Svitare completamente il pomolo **B**.
- Rimuovere la leva **C** dalla pompa manuale e riporla nella posizione indicata in figura.



6-4: Traino di emergenza



Eseguire l'operazione di traino a velocità particolarmente contenuta (si ricorda che in queste condizioni la macchina trainata è completamente priva di freni).

Eseguire l'operazione di traino soltanto su terreno pianeggiante.

Non lasciare la macchina in sosta priva di freni. Nel caso i freni fossero completamente fuori uso utilizzare cunei sotto alle ruote per evitare movimenti accidentali della macchina

7. MANUTENZIONE.



- Effettuare le operazioni di manutenzione a macchina ferma e avendo estratto la chiave dal quadro comandi, con la piattaforma in posizione di riposo.
- Le operazioni di manutenzione descritte di seguito sono per macchina in condizioni di utilizzo normali. In caso di condizioni di utilizzo difficili (temperature estreme, ambienti corrosivi, ecc.) o al seguito di una lunga inattività della macchina è necessario rivolgersi al servizio assistenza AIRO per modificare la frequenza degli interventi.
- Solo personale istruito è autorizzato ad eseguire lavori di riparazione e manutenzione. Tutte le operazioni di manutenzione devono essere effettuate conformemente alle vigenti disposizioni in materia di sicurezza dei lavoratori (ambienti di lavoro, dispositivi di protezione individuali adatti, ecc...)
- Eseguire soltanto le operazioni di manutenzione e regolazione descritte nel presente libretto. In caso di necessità (es. avaria, sostituzione ruote) contattare esclusivamente la Nostra assistenza tecnica.
- Durante gli interventi assicurarsi che la macchina sia totalmente bloccata. Prima di iniziare lavori di manutenzione all'interno della struttura di sollevamento avere cura di immobilizzare quest'ultima onde evitare l'involontario abbassamento dei bracci (capitolo "Arresto di sicurezza").
- Staccare i cavi delle batterie e proteggere adeguatamente le stesse batterie durante eventuali lavori di saldatura.
- Nel caso di sostituzione di componenti, utilizzare esclusivamente parti di ricambio originali o approvati dal costruttore.
- Staccare le prese 230V AC e/o 380V AC eventualmente collegate.
- I lubrificanti, gli oli idraulici, gli elettroliti e tutti i prodotti detergenti vanno maneggiati con cura e scaricati in sicurezza nel rispetto delle normative vigenti. Il contatto prolungato con la pelle può causare forme di irritazione e dermatosi; lavarsi con acqua e sapone e sciacquare abbondantemente. Anche il contatto con gli occhi, soprattutto con elettroliti, è pericoloso; lavare abbondantemente con acqua e rivolgersi al medico.



ATTENZIONE!

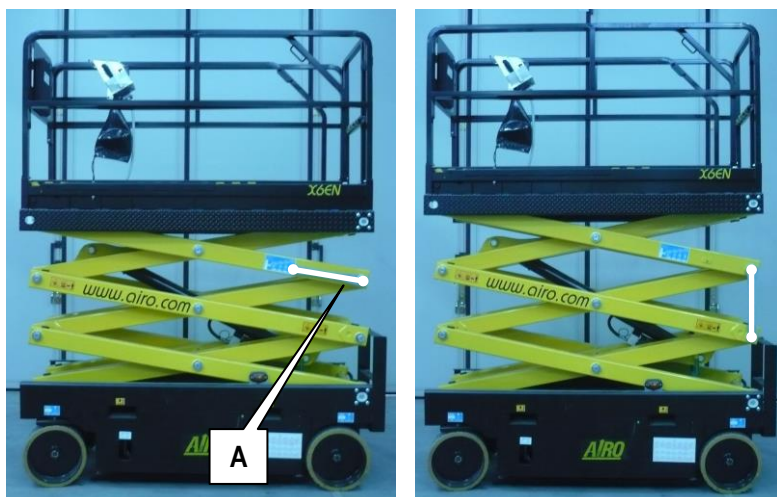
E' ASSOLUTAMENTE PROIBITO MODIFICARE O MANOMETTERE ORGANI DELLA MACCHINA INFLUENTI SULLA SICUREZZA PER MODIFICARNE LE PRESTAZIONI.

7.1 Arresto di sicurezza per manutenzione.

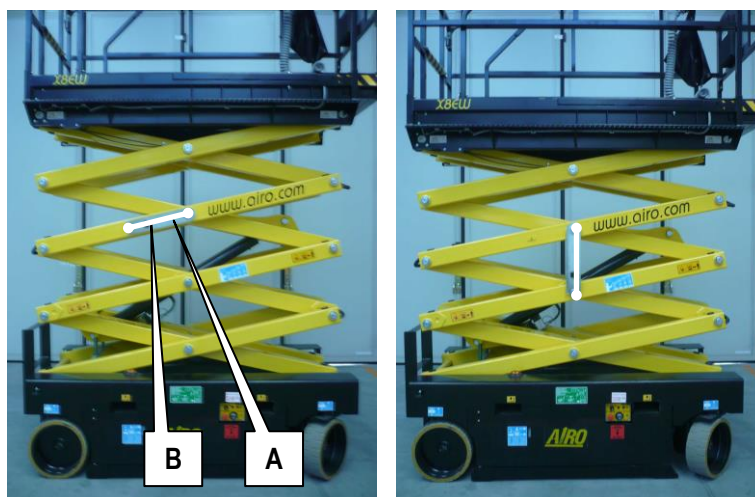
Prima di eseguire lavori di manutenzione o riparazione al suo interno attivare il sistema di arresto della struttura di sollevamento.

Osservare le figure a fianco per comprendere il sistema di arresto della struttura di sollevamento prima di eseguire lavori di manutenzione o riparazione al suo interno.

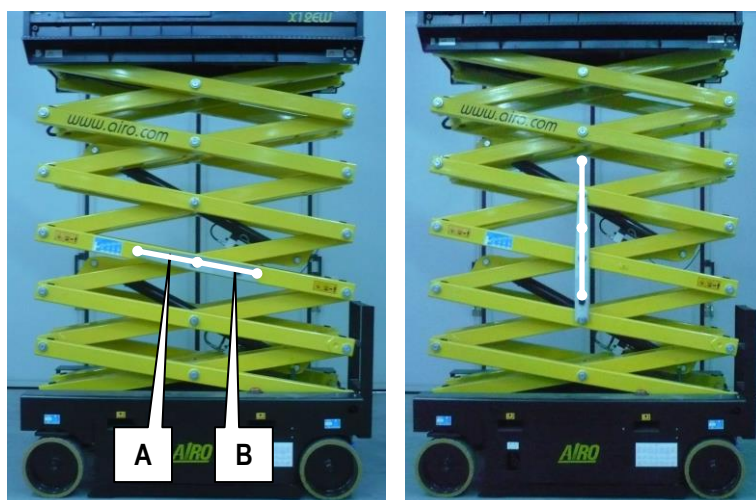
- Svitare completamente i pomelli **B** (su ambedue i lati della struttura di sollevamento)
- Ruotare le aste di sicurezza **A** ponendole in posizione verticale
- Abbassare la struttura fino a quando la medesima non appoggi saldamente sulle aste **A**
- Verificare il corretto posizionamento delle aste **A**



7-1: Bloccaggio forbice X8 EN, X7 E RESTYLING



7-2: Bloccaggio forbice X10 EN, X10 EW, X10 EW-WIND, XS8 E RESTYLING LIGHT, XS8 E RESTYLING



7-3: Bloccaggio forbice X12 EN, X12 EW, X12 EW-WIND, X14 EW, XS9 E RESTYLING

7.2 Pulizia della macchina.

Per lavare la macchina è possibile utilizzare getti d'acqua non in pressione avendo cura di proteggere adeguatamente:

- le postazioni di comando (sia a terra che in piattaforma)
- tutte le cassette elettriche ed i dispositivi elettrici in generale
- i motori elettrici



E' assolutamente vietato utilizzare getti d'acqua in pressione (ad es. idropulitrici) per il lavaggio della macchina.

Una volta terminato il lavaggio della macchina è importante avere cura di:

- asciugare la macchina
- verificare lo stato di integrità delle targhette ed adesivi
- lubrificare i punti di snodo provvisti di ingrassatore e le vie di scorrimento

7.3 Manutenzione generale.

Di seguito sono elencate le principali operazioni di manutenzione previste e la relativa periodicità (la macchina è dotata di contatore).

OPERAZIONE	PERIODICITA'
Serraggio viti (paragrafo "Regolazioni varie")	dopo le prime 10 ore di lavoro
Controllo livello olio nel serbatoio idraulico	dopo le prime 10 ore di lavoro
Stato della batteria (carica e livello liquido)	Quotidiana
Deformazioni tubi e cavi	Mensile
Stato autoadesivi e targhette	Mensile
Ingrassaggio punti di snodo / pattini di scorrimento	Mensile
Controllo livello olio nel serbatoio idraulico	Mensile
Verifica efficienza dispositivi di emergenza	Annuale
Verifica dello stato delle connessioni elettriche	Annuale
Verifica dello stato delle connessioni idrauliche	Annuale
Verifica periodica di funzionamento e visiva delle struttura	Annuale
Serraggio viti (paragrafo "Regolazioni varie")	Annuale
Verifica taratura valvola di massima pressione generale	Annuale
Verifica taratura valvola di massima pressione circuito di sollevamento	Annuale
Verifica efficienza valvola di frenatura	Annuale
Verifica funzionamento inclinometro	Annuale
Verifica funzionamento dispositivo di controllo del carico in piattaforma	Annuale
Verifica funzionamento Microinterruttore M1	Annuale
Verifica funzionamento Microinterruttori MPT1 ed MPT2	Annuale
Verificare efficienza dell'interruttore "uomo presente"	Annuale
Sostituzione totale dell'olio del serbatoio idraulico	Biennale
Sostituzione filtro oleodinamico	Biennale

E' NECESSARIO



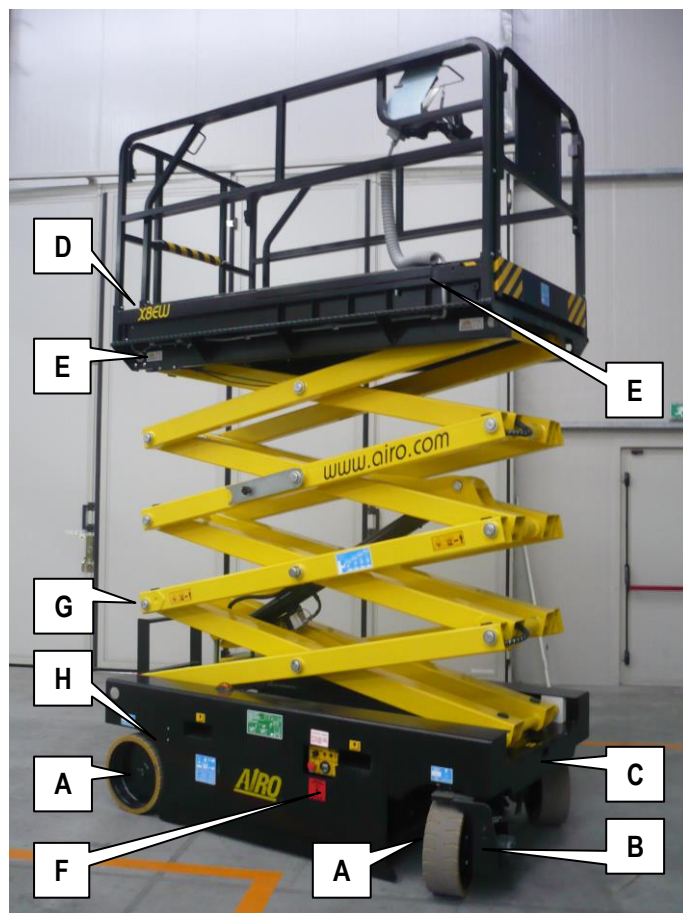
SOTTOPORRE LA MACCHINA AD UNA VERIFICA/REVISIONE COMPLETA A CURA DELLA DITTA COSTRUTTRICE ENTRO 10 ANNI DI LAVORO

7.3.1 Regolazioni varie.

Controllare lo stato dei seguenti componenti e ,se necessario , effettuare il serraggio (Figura 7-4):

- A. Dadi ruote e copiglie ferma dadi ruote
- B. Viti fissaggio motori trazione
- C. Vite fissaggio cilindro sterzo
- D. Viti fissaggio piattaforma e ringhiere
- E. Viti fissaggio struttura di sollevamento
- F. Raccordi idraulici
- G. Anelli elastici e bulloni di fermo dei perni dei bracci
- H. Viti fissaggio freni di stazionamento
- I. Finecorsa meccanici piattaforma mobile

Per le coppie di serraggio fare riferimento alla tabella seguente.



7-4: Ubicazione dei componenti da registrare

COPPIA DI SERRAGGIO VITI (filettatura metrica, passo normale)						
Classe	8.8 (8G)		10.9 (10K)		12.9 (12K)	
Diametro	kgm	Nm	kgm	Nm	kgm	Nm
M4	0.28	2.8	0.39	3.9	0.49	4.9
M5	0.55	5.5	0.78	7.8	0.93	9.3
M6	0.96	9.6	1.30	13.0	1.60	16.0
M8	2.30	23.0	3.30	33.0	3.90	39.0
M10	4.60	46.0	6.50	65.0	7.80	78.0
M12	8.0	80.0	11.0	110	14.0	140
M14	13.0	130	18.0	180	22.0	220
M16	19.0	190	27.0	270	33.0	330
M18	27.0	270	38.0	380	45.0	450
M20	38.0	380	53.0	530	64.0	640
M22	51.0	510	72.0	720	86.0	860
M24	65.0	650	92.0	920	110	1100

7.3.2 Ingrassaggio.

L'ingrassaggio di tutti i punti di snodo provvisti di ingrassatore (o predisposizione per ingrassatore) deve essere effettuata almeno una volta al mese.

Si consiglia di lubrificare almeno mensilmente per mezzo di una spatola o di un pennello le guide di scorrimento (Figura 7-5) :

- A. dei pattini della struttura estensibile sul carro
- B. dei pattini della struttura estensibile sotto alla piattaforma
- C. dei pattini di contrasto della piattaforma mobile

Si consiglia di lubrificare almeno mensilmente:

- D. i perni di supporto delle ruote sterzanti provvisti di ingrassatore.

In oltre, si ricordi di ingrassare i punti sopra elencati:

- dopo il lavaggio della macchina
- prima dell'uso della macchina dopo un lungo periodo di inutilizzo
- dopo l'uso in ambienti particolarmente ostili (ricchi di umidità; molto polverosi; in zone costiere; ecc.)

Prima di ingrassare, pulire bene con straccio umido. Ingrassare tutti i punti indicati nella figura a fianco (e comunque tutti i punti di snodo provvisti di ingrassatore) utilizzando grasso tipo:

ESSO BEACON-EP2, o equivalente.

**(OPTIONAL KIT OLII BIODEGRADABILI)
PANOLIN BIOGREASE 2**



7-5: Ubicazione principali parti da ingrassare

7.3.3 Controllo livello e sostituzione olio circuito idraulico.

Controllare almeno mensilmente il livello nel serbatoio (Figura 7-6) , mediante l'apposita finestrella nella serie X oppure svitando il tappo nella serie XS E RESTYLING, controllando che sia sempre compreso tra i valori max. e min. . Se necessario eseguire il rabbocco fino a raggiungere il livello massimo previsto. Il controllo del livello dell'olio idraulico deve essere effettuato con piattaforma completamente abbassata.

Sostituire completamente l'olio idraulico con cadenza almeno biennale.

Per effettuare lo svuotamento del serbatoio (figura 7-7):

- abbassare completamente la piattaforma
- spegnere la macchina premendo il pulsante a fungo del posto di comando a terra
- scollegare i tubi dal serbatoio
- svitare la flangia **A** sbloccando le viti con un cacciavite a stella
- Sfilare il serbatoio dalla sua sede dopo aver rimosso la barra **C**
- Versare il contenuto del serbatoio in un recipiente idoneo, attraverso il bocchettone del tappo di carico

Utilizzare esclusivamente i tipi di olio e i quantitativi riportati nella seguente tabella riassuntiva.

OLIO PER IMPIANTO IDRAULICO			
MARCA	TIPO -20°C +79°C	TIPO -30°C +48°C	QUANTITA' RICHIESTA
OLI SINTETICI			28 Litri Serie X 20 Litri Serie XS E RESTYLING
ESSO	Invarol EP46	Invarol EP22	
AGIP	Arnica 46	Arnica 22	
ELF	Hydrelf DS46	Hydrelf DS22	
SHELL	Tellus SX46	Tellus SX22	
BP	Energol SHF46	Energol SHF22	
TEXACO	Rando NDZ46	Rando NDZ22	
Q8	LI HVI 46	LI HVI 22	
PETRONAS	HIDROBAK 46 HV	HIDROBAK 22 HV	
OLI BIODEGRADABILI - OPZIONALE			
PANOLIN	HLP SINTH E46	HLP SINTH E22	

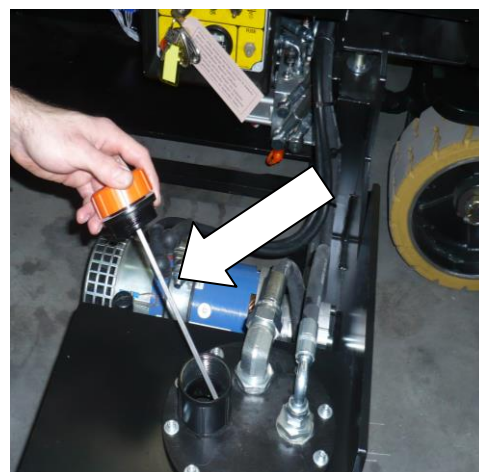


Non disperdere l'olio nell'ambiente dopo l'uso, ma attenersi alle normative vigenti nel paese di utilizzo.

I lubrificanti, gli oli idraulici, gli elettroliti e tutti i prodotti detergenti vanno maneggiati con cura e scaricati in sicurezza nel rispetto delle normative vigenti. Il contatto prolungato con la pelle può causare forme di irritazione e dermatosi; lavarsi con acqua e sapone e sciacquare abbondantemente. Anche il contatto con gli occhi, soprattutto con elettroliti, è pericoloso; lavare abbondantemente con acqua e rivolgersi al medico.



7-6: Finestrella ispezione livello olio serie X



Tappo controllo livello olio serie XSE RESTYLING

7.3.3.1 Olio idraulico biodegradabile (Opzionale).

Su richiesta del cliente le macchine possono essere allestite con olio idraulico biodegradabile compatibile con l'ambiente. L'olio biodegradabile è un liquido idraulico completamente sintetico, senza zinco, non inquinante e ad alta efficienza a base di esteri saturi, combinati con speciali additivi. Le macchine allestite con olio biodegradabile utilizzano i medesimi componenti delle macchine standard, ma è opportuno che sia considerato l'utilizzo di tale tipo d'olio sin dalla costruzione.

In caso di necessità di conversione da olio idraulico a base di oli minerali a olio "bio" deve essere rispettato il procedimento indicato di seguito.

7.3.3.2 Svuotamento.

Svuotare l'olio idraulico caldo per il funzionamento dall'intero impianto (serbatoio olio, cilindri, tubi di grande volume).

7.3.3.3 Filtri.

Sostituire gli inserti filtranti. Usare filtri standard come previsto dal costruttore.

7.3.3.4 Lavaggio.

Dopo aver completamente svuotato la macchina riempirla con la quantità nominale di olio idraulico "bio".

Avviare la macchina ed eseguire tutti i movimenti di lavoro a basso numero di giri per almeno 30 minuti.

Svuotare il liquido dall'interno dell'impianto come da punto 7.2.3.1.1.

Attenzione : Durante l'intero procedimento di lavaggio è necessario evitare che il sistema idraulico aspiri aria.

7.3.3.5 Riempimento.

Dopo il lavaggio riempire il circuito idraulico effettuare gli spurghi e controllare il livello.

Tenere presente che il contatto del fluido con le condotte idrauliche può provocarne il rigonfiamento.

Tenere altresì presente che il contatto del fluido con la pelle può provocare dei rossori o delle irritazioni.

Si raccomanda inoltre di utilizzare idonei DPI durante queste operazioni (ad. es. occhiali protettivi e guanti).

7.3.3.6 Messa in funzione / controllo.

L'olio "bio" ha un comportamento regolare, tuttavia deve essere controllato prelevandone un campione ad intervalli prefissati secondo quanto indicato di seguito:

INTERVALLO DI CONTROLLO	IMPIEGO NORMALE	IMPIEGO INTENSO
1° CONTROLLO DOPO	50 ORE DI ESERCIZIO	50 ORE DI ESERCIZIO
2° CONTROLLO DOPO	500 ORE DI ESERCIZIO	250 ORE DI ESERCIZIO
3° CONTROLLO DOPO	1000 ORE DI ESERCIZIO	500 ORE DI ESERCIZIO
CONTROLLI SUCCESSIVI	1000 ORE O 1 ANNO DI SERVIZIO	500 ORE O 1 ANNO DI SERVIZIO

In questo modo lo stato del fluido viene costantemente monitorato, permettendo il suo utilizzo fino a che le caratteristiche non decadano. Normalmente, in assenza di agenti contaminanti, non si arriva mai alla sostituzione di tutto l'olio ma solo a contenuti rabbocchi.

I campioni di olio (almeno 500ml) vanno prelevati con il sistema a temperatura di esercizio.

Si raccomanda di utilizzare contenitori puliti e nuovi.

I campioni vanno spediti al fornitore di olio "bio".

Per maggiori informazioni su dove spedire contattare il distributore della Vostra zona.

Copie del rapporto di analisi devono essere obbligatoriamente conservate nel registro di controllo.

7.3.3.7 Miscelazione.

Le miscele con altri oli biodegradabili non sono ammesse.

La quota residua di olio minerale non deve superare il 5% della quantità di riempimento totale a condizione però che l'olio minerale sia adatto per lo stesso impiego.

7.3.3.8 Microfiltrazione.

In occasione della conversione su macchine usate, è necessario tenere conto dell'elevato potere di dissoluzione dello sporco che possiede l'olio biodegradabile.

Dopo una conversione, nel sistema idraulico è possibile si verifichi la dissoluzione di depositi in grado di provocare guasti. In casi estremi il lavaggio delle sedi delle guarnizioni può essere la causa di maggiori perdite.

Per evitare guasti nonché per escludere un'influenza negativa sulla qualità del olio, dopo la conversione è consigliabile effettuare una filtrazione del sistema idraulico mediante un impianto di microfiltrazione.

7.3.3.9 Smaltimento.

L'olio biodegradabile, in quanto estere saturo, è adatto a un riutilizzo sia termico che materiale.

Esso offre quindi le stesse possibilità di smaltimento / riutilizzo dell'olio usato a base minerale.

Tale olio può essere incenerito, quando la legislazione locale lo consente.

Il riciclo dell'olio è consigliabile al posto dello smaltimento in discarica o dell'incenerimento.

7.3.3.10 Rabbocco.

Il rabbocco di olio deve essere effettuato **SEMPRE E SOLO** con lo stesso prodotto.

Nota: Il valore massimo di contaminazione da acqua è 0.1%.



Durante la sostituzione o il rabbocco non disperdere olio idraulico nell'ambiente.

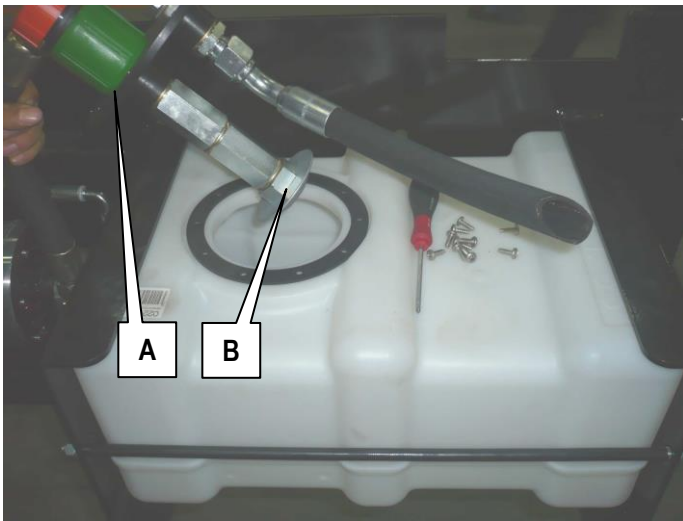
7.3.4 Sostituzione filtri oleodinamici.

Tutti i modelli sono dotati di filtro in aspirazione inserito all'interno del serbatoio. E' consigliabile effettuarne la sostituzione almeno ogni due anni.

Per effettuare la sostituzione del filtro in aspirazione montato all'interno del serbatoio è necessario (figura 7-7):

- spegnere la macchina premendo il pulsante a fungo del posto di comando a terra
- scollegare i tubi dal serbatoio
- svitare la flangia **A** rimuovendo le viti con un cacciavite a croce
- svitare il filtro **B** dal tubo rigido di aspirazione e pulirlo con diluente e getto d'aria compressa soffiando dal raccordo o eventualmente sostituire l'elemento filtrante

per ripristinare la condizione iniziale , eseguire le suddette operazioni in modo contrario



7-7: Serbatoio serie X



Serbatoio serie XS E RESTYLING



Per la sostituzione del filtro usare soltanto accessori originali rivolgendosi esclusivamente alla Nostra assistenza tecnica.

Non riutilizzare l'olio recuperato, non disperderlo nell'ambiente, ma provvedere al suo smaltimento così come previsto dalle norme vigenti.

Una volta sostituito (o pulito) il filtro, controllare il livello dell'olio idraulico nel serbatoio.

7.3.5 Controllo efficienza e regolazione valvola di massima pressione generale.

La valvola di massima pressione generale controlla la massima pressione circuito idraulico. Tale valvola non necessita, generalmente, di regolazioni in quanto tarata in officina prima della consegna della macchina.

La taratura della valvola di massima pressione generale è necessaria:

- in caso di sostituzione del blocco idraulico
- In caso di sostituzione della sola valvola di massima

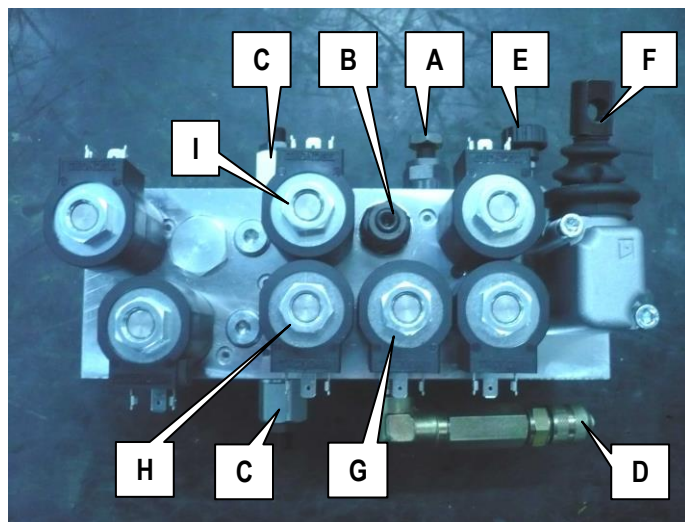
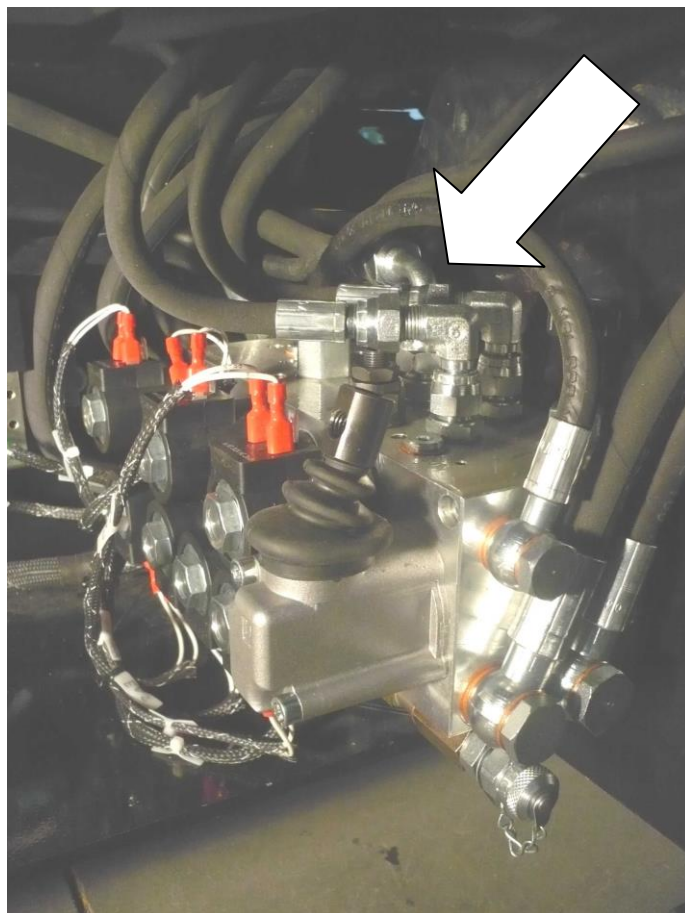
Verificarne il funzionamento almeno una volta l'anno.

Per verificare il funzionamento della valvola di massima pressione generale (figura 7-8):

- Scollegare i cavi di alimentazione delle elettrovalvole **EV2** ed **EV3** (**H** e **I**).
- Inserire un manometro con fondo scala almeno 250 bar nell'apposito innesto rapido (1/4" BSP) **D**
- Utilizzando il posto di comando in piattaforma effettuare la manovra di trazione avanti o indietro. Inizialmente effettuare la manovra dolcemente per verificare di aver scollegato correttamente le valvole sopra indicate (la macchina non si deve muovere)
- Verificare il valore di pressione rilevato. Il valore corretto è indicato nel capitolo "**Caratteristiche tecniche**"

Per tarare la valvola di massima pressione generale (figura 7-8):

- Scollegare i cavi di alimentazione delle elettrovalvole **EV2** ed **EV3** (**H** e **I**).
- Inserire un manometro con fondo scala almeno 250 bar nell'apposito innesto rapido (1/4" BSP) **D**
- Individuare la valvola di massima pressione generale **A**
- Svitare il controdado di fermo del grano di regolazione
- Utilizzando il posto di comando in piattaforma effettuare la manovra di trazione avanti o indietro, ed effettuare la regolazione della valvola di massima agendo sul grano di regolazione in modo da ottenere il valore di pressione indicato nel capitolo "**Caratteristiche tecniche**". Inizialmente effettuare la manovra dolcemente per verificare di aver scollegato correttamente le valvole sopra indicate (la macchina non si deve muovere)
- una volta ultimata la taratura bloccare il grano di regolazione per mezzo del controdado di fermo.



7-8: Blocco idraulico



ATTENZIONE !
DATA L'IMPORTANZA DELL'OPERAZIONE SE NE CONSIGLIA L'ESECUZIONE AL SOLO PERSONALE TECNICO SPECIALIZZATO.

7.3.6 Controllo efficienza valvola di massima pressione circuito di sollevamento.

Sulle piattaforme aeree semoventi della serie X esiste una valvola di massima pressione sul circuito di sollevamento per evitare pericolose sovra-pressioni. Tale valvola non necessita, generalmente, di regolazioni in quanto tarata in officina prima della consegna della macchina.

La taratura del sistema è necessaria:

- in caso di sostituzione del blocco idraulico
- in caso di sostituzione della sola valvola di massima

Per verificare la valvola di massima pressione sul circuito di sollevamento (figura 7-8):

- Inserire un manometro con fondo scala almeno 250 bar nell'apposito innesto rapido (1/4" BSP) **D**
- Utilizzando il posto di comando a terra effettuare la manovra di sollevamento ed insistere a fine corsa
- Verificare il valore di pressione rilevato. Il valore corretto è indicato nel capitolo "**Caratteristiche tecniche**".

Verificarne il funzionamento almeno una volta l'anno.

Per tarare la valvola di massima pressione sul circuito di sollevamento (figura 7-8):

- Inserire un manometro con fondo scala almeno 250 bar nell'apposito innesto rapido (1/4" BSP) **D**
- Individuare la valvola di massima pressione del circuito di sollevamento **B**
- Svitare il controdado di fermo del grano di regolazione
- Utilizzando il posto di comando a terra effettuare la manovra di sollevamento, insistendo a finecorsa.
- Effettuare la regolazione della valvola di massima agendo sul grano di regolazione in modo da ottenere il valore di pressione indicato nel capitolo "**Caratteristiche tecniche**".
- Una volta ultimata la taratura bloccare il grano di regolazione per mezzo del controdado di fermo.



ATTENZIONE !

DATA L'IMPORTANZA DELL'OPERAZIONE SE NE CONSIGLIA L'ESECUZIONE AL SOLO PERSONALE TECNICO SPECIALIZZATO.

7.3.7 Controllo efficienza valvole di frenatura .

Queste valvole controllano la minima pressione di esercizio della manovra di trazione (nei due sensi di marcia) e influenzano la frenatura dinamica e la velocità di trazione. Tali valvole non necessitano, generalmente, di regolazioni in quanto tarate in officina prima della consegna della macchina.

Le valvole di frenatura hanno la funzione di arrestare la macchina al rilascio dei comandi di trazione. Una volta che la macchina si è fermata, l'intervento automatico dei freni di stazionamento mantiene la macchina in posizione.

Verificarne il funzionamento almeno una volta l'anno.

Per controllare il funzionamento del sistema di frenatura:

- Con piattaforma completamente abbassata posizionarsi su un terreno pianeggiante e privo di ostacoli, azionare il comando di trazione e, una volta raggiunta la massima velocità, rilasciare istantaneamente il comando
- Il funzionamento corretto del sistema di frenatura consente alla macchina di arrestarsi in uno spazio inferiore a 70 cm;
- In ogni caso il sistema di frenatura è in grado di arrestare e trattenere la macchina sulle pendenze previste al capitolo **“Caratteristiche tecniche”** (lo spazio di frenata in discesa è naturalmente più lungo; effettuare la discesa alla velocità minima di trazione).

La taratura di entrambe le valvole di frenatura è necessaria:

- in caso di sostituzione del gruppo idraulico A
- in caso di sostituzione di una o entrambe le valvole di frenatura.

Per tarare le valvole di frenatura:

- Individuare le valvole di frenatura **C** (una per ogni senso di marcia)
- Inserire un manometro con fondo scala almeno 250 bar nell'apposito innesto rapido della centralina idraulica (1/4" BSP) **D**
- Sulla scatola comandi in piattaforma selezionare la velocità minima di trazione
- Svitare i controdadi di fermo dei grani di regolazione
- Utilizzando il posto di comando in piattaforma effettuare la manovra di trazione (nel senso influenzato dall'azione della valvola) su terreno pianeggiante ed in marcia rettilinea, ed effettuare la regolazione della valvola di frenatura (relativa a quel senso di marcia) agendo sul grano di regolazione in modo da ottenere il valore di pressione richiesto (questo dato è ottenibile richiedendolo telefonicamente al Servizio Assistenza più vicino)
- Una volta ottenuto il valore di pressione richiesto è necessario verificare che la valvola che controlla la frenatura nella direzione opposta abbia mantenuto la propria regolazione;
- Una volta ultimate le regolazioni (i valori di pressione nei due sensi non devono differire tra loro di ± 5 bar) bloccare il grano di regolazione per mezzo del controdado di fermo.



ATTENZIONE !

DATA L'IMPORTANZA DELL'OPERAZIONE SE NE CONSIGLIA L'ESECUZIONE AL SOLO PERSONALE TECNICO SPECIALIZZATO.

7.3.8 Controllo efficienza inclinometro.



ATTENZIONE!

Generalmente l'inclinometro non richiede regolazione se non in caso di sostituzione della centralina elettronica stessa. Le attrezzature richieste per la sostituzione e la regolazione di questo componente fanno sì che queste operazioni debbano essere effettuate da personale specializzato.

DATA L'IMPORTANZA DELL'OPERAZIONE SE NE CONSIGLIA L'ESECUZIONE AL SOLO PERSONALE TECNICO SPECIALIZZATO.

L'inclinometro non necessita, generalmente, di regolazioni in quanto tarato in officina prima della consegna della macchina. Tale dispositivo controlla l'inclinazione del carro e se il carro è inclinato oltre il consentito:

- inibisce il sollevamento
- inibisce la trazione con piattaforma a partire da una certa altezza (differente per ogni modello)
- segnala, mediante avvisatore acustico e spia luminosa in piattaforma (vedi capitolo 5) la condizione di instabilità

L'inclinometro controlla l'inclinazione rispetto a due assi (X;Y); su alcuni modelli, che hanno limiti di stabilità trasversale e longitudinale uguali, il controllo viene effettuato rispetto ad un solo asse (asse X).

Per verificare il funzionamento dell'inclinometro rispetto all'**asse longitudinale** (normalmente **Asse X**):

- utilizzando i comandi in scatola comandi condurre la macchina in modo da porre sotto le due ruote posteriori o anteriori uno spessore di dimensione (A+10 mm) (vedi tabella che segue)
- attendere 3 secondi (ritardo di intervento regolato in fabbrica) l'accensione della spia rossa di pericolo e dell'avvisatore acustico in piattaforma
- se l'allarme non si attiva CHIAMARE L'ASSISTENZA TECNICA

Per verificare l'inclinometro rispetto all'**asse trasversale** (normalmente **Asse Y**):

- utilizzando i comandi in scatola comandi condurre la macchina in modo da porre sotto le due ruote laterali di destra o di sinistra uno spessore di dimensione (B+10 mm) (vedi tabella che segue)
- attendere 3 secondi (ritardo di intervento regolato in fabbrica) l'accensione della spia rossa di pericolo e dell'avvisatore acustico in piattaforma
- se l'allarme non si attiva CHIAMARE L'ASSISTENZA TECNICA

Verificare il funzionamento almeno una volta l'anno.

MODELLI – SERIE X								
SPESSORI	X8EN	X10EW	X10EW WIND	X10EN	X12EW	X12EW WIND	X12EN	X14EW
A [mm]	97	97	97	97	97	97	97	97
B [mm]	26	37	37	26	37	28	16	28

MODELLI – SERIE XS RESTYLING				
SPESSORI	XS7 E RESTYLING	XS8 E RESTYLING LIGHT	XS8 E RESTYLING	XS9 E RESTYLING
A [mm]	46	46	46	46
B [mm]	23	15	23	12



ATTENZIONE! Le quote degli spessori A e B si riferiscono ai valori di inclinazione max. ammessa così come riportato dalla tabella “CARATTERISTICHE TECNICHE”. Da utilizzare durante la taratura dell’inclinometro.

7.3.9 Verifica funzionamento dispositivo controllo del sovraccarico in piattaforma.

Le piattaforme aeree semoventi AIRO della serie X sono dotate di un sofisticato sistema di controllo del sovraccarico in piattaforma.

Il sistema di controllo del sovraccarico non necessita, generalmente, di regolazioni in quanto tarato in officina prima della consegna della macchina. Tale dispositivo controlla il carico in piattaforma e:

- inibisce tutti i movimenti se la piattaforma è sollevata e sovraccaricata del 20% circa rispetto al carico nominale
- con piattaforma in posizione di trasporto e sovraccaricata del 20% rispetto al carico nominale, inibisce la sola manovra di sollevamento
- segnala, mediante avvisatore acustico e spia luminosa in piattaforma la condizione di sovraccarico.
- togliendo il carico in eccesso è possibile continuare ad utilizzare la macchina.

Il sistema di controllo del sovraccarico si compone di:

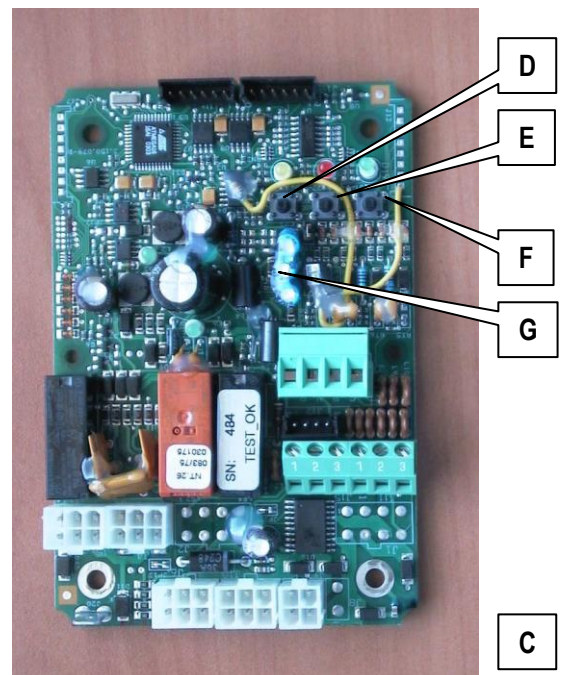
- trasduttore di deformazione (A) (cella di carico)
- scheda elettronica (C) per la taratura del dispositivo ubicata all’interno della scatola fissata in piattaforma



Verifica del funzionamento del dispositivo per il controllo del carico max.:

- con piattaforma completamente abbassata e con sfilo rientrato caricare in piattaforma un carico uniformemente distribuito pari al carico nominale massimo supportato dalla piattaforma (capitolo “Caratteristiche tecniche”). In questa condizione si devono poter eseguire tutte le manovre della macchina sia dal posto di comando in piattaforma che dal posto di comando a terra.
- Con piattaforma completamente abbassata aggiungere al carico nominale un sovraccarico pari al 20% del carico nominale stesso ed effettuare la manovra di sollevamento. In questa condizione si accendono la spia rossa di allarme e l’avvisatore acustico.

se la piattaforma si trova ad una altezza da terra superiore a quanto indicato nel capitolo “**Caratteristiche tecniche**”, la condizione di allarme blocca completamente la macchina. Per poter continuare ad operare con la macchina è necessario togliere il carico in eccesso.



7-9: Controllo del carico

Verificarne il funzionamento almeno una volta l’anno.

La taratura del sistema è necessaria:

- in caso di sostituzione di uno dei particolari che compone il sistema
- nel caso in cui, dopo un eccessivo sovraccarico, pur togliendo il carico in eccesso venga comunque segnalata la condizione di pericolo

Per tarare il dispositivo:

- spegnere la macchina
- aprire la scatola che contiene la scheda elettronica **C**
- senza carico in piattaforma, inserire il ponte al connettore **G**
- accendere la macchina
- premere il pulsante **D** (si accende la spia gialla e la spia rossa)
- premere il pulsante **E** (aumenterà di luminosità per alcuni secondi la spia rossa) ottenendo l'azzeramento del sistema di carico
- posizionare al centro della piattaforma un carico pari alla portata nominale più il 20%
- premere il pulsante **F** (si accende per alcuni secondi la spia verde)
- premere nuovamente il pulsante **D** per uscire dalla procedura di taratura (si spegne la spia gialla e se la procedura è stata eseguita correttamente la spia rossa rimane accesa segnalando il sovraccarico)
- spegnere la macchina
- aprire il ponte sul connettore **G**
- accendere la macchina
- verificare che togliendo il sovraccarico del 20% (in piattaforma resta la sola portata nominale) non si verifichi la condizione di allarme in nessuna delle posizioni della piattaforma (piattaforma abbassata, sollevata, durante la trazione, con piattaforma sfilata)
- una volta ultimata la regolazione chiudere la scatola che contiene la scheda.

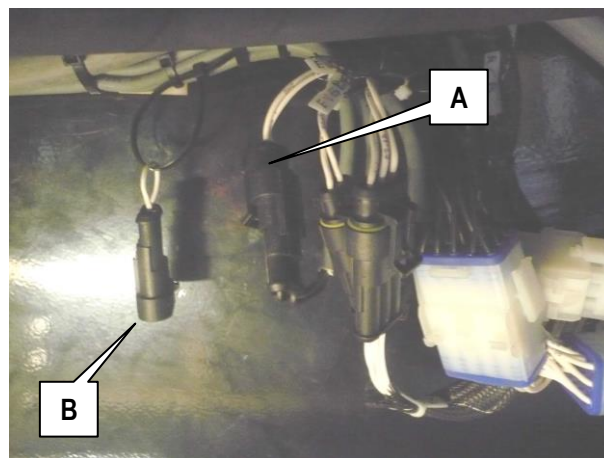


DATA L'IMPORTANZA DELL'OPERAZIONE SE NE CONSIGLIA L'ESECUZIONE AL SOLO PERSONALE TECNICO SPECIALIZZATO

7.3.10 By-pass sistema di controllo del carico.

In caso di guasto e nell'impossibilità di tarare il dispositivo è possibile effettuare un by-pass del sistema, nel seguente modo (**FIGURA 7-10**):

- individuare il connettore **A** all'interno del box centralina
- staccare la connessione rimuovendo il sigillo piombato
- Individuare il connettore **B** (by-pass), solitamente fissato con fascetta al connettore **A**
- Inserire il connettore **B** al posto del connettore **A**
- Eseguita questa operazione la macchina è priva del sistema di controllo del sovraccarico



7-10: By-pass controllo del carico



ATTENZIONE!
QUESTA OPERAZIONE E' CONSENTITA SOLO PER LO SPOSTAMENTO DI EMERGENZA, IN CASO DI GUASTO O NELL'IMPOSSIBILITÀ DI TARARE IL SISTEMA.
IN NESSUN CASO UTILIZZARE LA MACCHINA CON DISPOSITIVO DI CONTROLLO DEL SOVRACCARICO NON EFFICIENTE.



ATTENZIONE!
TERMINATA L'EMERGENZA, RIPRISTINARE LA CORRETTA CONNESSIONE DEL CONNETTORE "A" E RIMETTERE IL SIGILLO PIOMBATO. DATA L'IMPORTANZA, L'OPERAZIONE VA ESEGUITA SOLO DA PERSONALE TECNICO SPECIALIZZATO

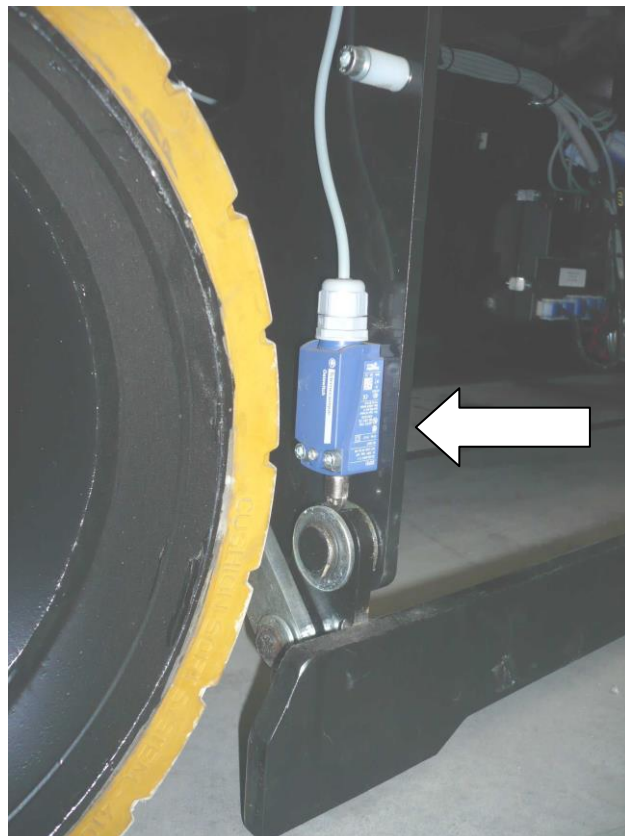
7.3.11 Controllo efficienza microinterruttori di sicurezza.

Tutti i microinterruttori sono ubicati sul carro di base e sulla piattaforma, e sono identificati con targhette di riconoscimento.

Funzione microinterruttori:

MPT1 e MPT2 (figura 7-11):

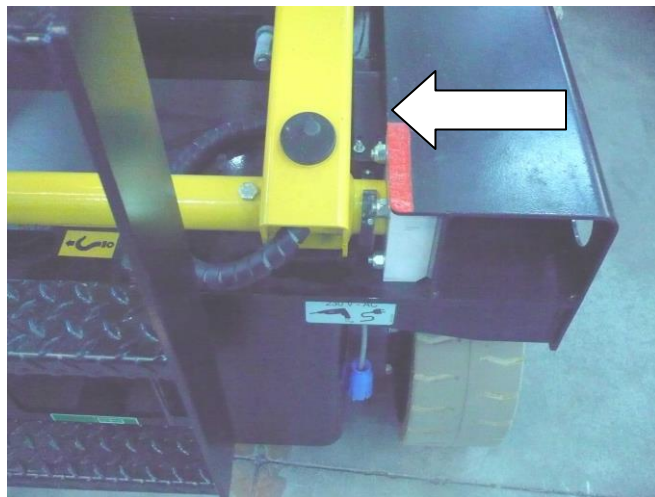
- controllano il posizionamento delle due slitte antiribaltamento (pot-hole). Con uno o entrambe i microinterruttori aperti (slitte sollevate o non completamente abbassate) viene inibita la trazione se la piattaforma è sollevata ad una altezza da terra indicata nel capitolo “**Caratteristiche tecniche**” (M1 azionato). La loro funzione viene esclusa se la piattaforma è abbassata (M1 libero).



7-11: Micro MPT1

M1 (figura 7-12):

- inserisce la velocità di sicurezza in trazione con piattaforma ad una altezza da terra indicata nel capitolo “**Caratteristiche tecniche**”.
- Interrompe il movimento di discesa automaticamente in una posizione in cui la distanza verticale tra le estremità della forbice è superiore a 50 mm. In questa condizione l'avvisatore acustico di movimento avvisa della condizione di pericolo aumentando la sua frequenza di funzionamento. L'operatore a bordo piattaforma deve rilasciare il comando di discesa ed attendere che l'avvisatore acustico si spenga (circa 3 sec.), quindi può riprendere il comando di discesa.



7-12: Micro M1

Verificarne il funzionamento almeno una volta l'anno.

7.3.12 Controllo efficienza dell'interruttore "uomo presente".

Per verificare l'efficienza dell'interruttore "uomo presente":

- impostare la modalità trazione mediante l'interruttore L (figura 5-1)
- muovere il joystick avanti ed indietro in sequenza, SENZA PREMERE L'INTERRUTTORE "UOMO PRESENTE"
- verificare l'assenza di movimenti della macchina

- impostare la modalità trazione mediante l'interruttore L (figura 5-1)
- mantenere premuto l'interruttore "uomo presente" per più di 10 secondi
- sempre con l'interruttore premuto, muovere il joystick avanti ed indietro in sequenza
- verificare l'assenza di movimenti della macchina

Il corretto funzionamento del dispositivo consiste nell'impossibilità di effettuare una qualsiasi manovra della macchina, dal posto di comando in piattaforma, senza prima aver premuto l'interruttore "uomo presente". Se questo è premuto per più di 10 secondi senza effettuare una manovra tutti i movimenti vengono inibiti; per poter riprendere ad operare con la macchina occorre rilasciare l'interruttore di "uomo presente" e premerlo nuovamente.

Lo stato dell'interruttore viene indicato dal led verde H (figura 5-1):

- luce verde accesa fissa postazione abilitata
- luce verde accesa lampeggiante postazione disabilitata

Verificarne il funzionamento almeno una volta l'anno.



ATTENZIONE !
IN CASO DI MANCATO FUNZIONAMENTO CONTATTARE L'ASSISTENZA TECNICA

7.4 Batteria.

La batteria è un organo molto importante della macchina. Mantenerla efficiente nel tempo è fondamentale per aumentarne la vita, limitare i problemi e ridurre i costi di gestione della macchina.

7.4.1 Avvertenze generali.

- In caso di batterie nuove non attendere la segnalazione di batteria scarica prima di ricaricare; ricaricare le batterie dopo 3 o 4 ore di utilizzo per le prime 4/5 volte.
- In caso di batterie nuove le piene prestazioni delle stesse si hanno dopo circa dieci cicli di scarica e carica.
- Caricare la batteria in ambienti ventilati e aprire i tappi per consentire l'uscita dei gas durante la carica.
- Non utilizzare prolunghe oltre i 5 metri per collegare il caricabatteria alla rete elettrica.
- Utilizzare un cavo elettrico di sezione appropriata (min. 3x2.5 mmq).
- Non usare cavi arrotolati.
- Non avvicinarsi alla batteria con fiamme libere. Possibilità di deflagrazione per formazione di gas esplosivi.
- Non effettuare collegamenti elettrici provvisori o anomali.
- I morsetti terminali devono essere ben serrati e privi di incrostazioni. I cavi devono avere le parti isolanti in buono stato.
- Mantenere la batteria pulita, asciutta e libera da prodotti di ossidazione utilizzando panni antistatici.
- Non appoggiare sulla batteria utensili o qualsiasi altro oggetto metallico.
- Assicurarsi che il livello dell'elettrolito superi i paraspruzzi di circa 5-7 mm.
- Durante la carica controllare la temperatura dell'elettrolito che non deve superare i 45°C max.
- Nel caso di macchina con dispositivo di rabbocco automatico seguire scrupolosamente le modalità di utilizzo riportate sul libretto d'uso della batteria.

7.4.2 Manutenzione della batteria.

- Per utilizzi normali, il consumo d'acqua è tale che l'operazione di rabbocco debba essere ripetuta settimanalmente.
- Il rabbocco deve essere eseguito utilizzando acqua distillata o demineralizzata.
- Il rabbocco deve essere eseguito dopo la carica e, dopo il rabbocco, il livello dell'elettrolito deve essere di circa 5-7 mm superiore al livello dei paraspruzzi.
- Per le macchine dotate di dispositivo per il rabbocco automatico seguire le istruzioni riportate sul manuale della batteria.
- La scarica della batteria deve cessare quando si sia già utilizzata l'80% della capacità nominale. Una scarica eccessiva e prolungata deteriora in modo irreversibile la batteria.
- La ricarica della batteria deve essere eseguita seguendo le istruzioni riportate nei paragrafi successivi.
- Tenere i tappi e le connessioni coperti e asciutti. Una buona pulizia mantiene l'isolamento elettrico, favorisce il buon funzionamento e la durata della batteria.
- In presenza di anomalie di funzionamento imputabili alla batteria, evitare di intervenire direttamente ed avvisare il Servizio Assistenza Tecnica.
- Durante i periodi di inattività della macchina le batterie si scaricano spontaneamente (autoscarica). Per evitare di compromettere la funzionalità della batteria è necessario sottoporla a ricarica almeno una volta al mese. Ciò deve essere fatto anche se le misurazioni della densità dell'elettrolito danno valori elevati.
- Per limitare l'autoscarica delle batterie durante i periodi di inattività stoccare la macchina in ambienti con temperature inferiori a 30°C. e staccare il connettore principale di potenza.

7.4.3 Ricarica della batteria .



ATTENZIONE !

Durante la carica della batteria il gas che si sviluppa è **ESPLOSIVO**. Occorre pertanto effettuare la carica in locali ventilati e dove non sussistano pericoli di incendio o di esplosione e con la disponibilità di mezzi estinguenti.

Collegare il caricabatteria solo ad una rete elettrica, dotata di tutte le protezioni in base alle vigenti disposizioni in materia, che abbia le seguenti caratteristiche:

- Tensione di alimentazione 230V \pm 10%
- Frequenza 50÷60 Hz
- Linea di messa a terra collegata.
- Dispositivo interruttore magneto-termico e differenziale (“dispositivo salvavita”)

Inoltre, preoccuparsi di:

- Non utilizzare prolunghe oltre i 5 metri per collegare il caricabatteria alla rete elettrica.
- Utilizzare un cavo elettrico di sezione appropriata (min. 3x2.5 mmq).
- Non usare cavi arrotolati.



E' VIETATO

il collegamento a reti elettriche che non rispettano le suddette caratteristiche. Il non rispetto delle suddette istruzioni potrebbe provocare un funzionamento non corretto del caricabatteria con conseguenti danni non riconosciuti dalla garanzia.

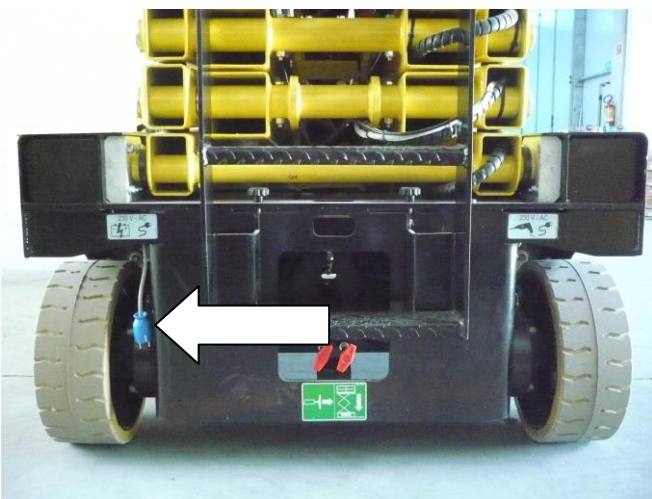


ATTENZIONE !

A carica ultimata, e con caricabatteria ancora inserito, la densità dell'elettrolito dovrà avere valori compresi tra 1.260 g/l e 1.270 g/l (a 25°C).

Per utilizzare il caricabatterie occorre svolgere le seguenti operazioni:

- collegare il carica batterie mediante la spina **A** ad una presa di corrente, confacente alle specifiche sopra elencate
- verificare lo stato del collegamento del caricabatteria mediante l'indicatore **B**. Se acceso indica l'avvenuto collegamento e la fase iniziale della carica. Il colore e la modalità di accensione dei led luminosi indica la fase di carica (riferirsi alla tabella sotto riportata).



7-13: Spina caricabatterie



7-14: Spia caricabatterie

SEGNALAZIONE	DESCRIZIONE
Led rosso lampeggiante per alcuni secondi	Fase di autodiagnosi del caricabatteria
Led rosso acceso	Indica la prima e la seconda fase della carica
Led giallo acceso	Indica la fase di equalizzazione della fase di carica
Led verde acceso	Indica che la carica è completata; carica tampone attiva



Con caricabatteria acceso, la macchina è automaticamente spenta.

Per scollegare il caricabatteria dall'alimentazione scollegare la macchina dalla linea elettrica.



ATTENZIONE !

Prima di utilizzare la macchina verificare che la presa di corrente del caricabatteria sia scollegato.

7.4.4 Caricabatteria : segnalazione di guasti.

Il LED lampeggiante sull'indicatore del caricabatteria descritto nel paragrafo precedente indica che si è verificata una situazione di allarme:

SEGNALAZIONE	PROBLEMA	SOLUZIONE
Led rosso lampeggiante continuamente	Assenza di collegamento con la batteria	Verificare i collegamenti con la batteria
	Inversione dei collegamenti con la batteria	
Led rosso e giallo lampeggianti	Problemi di collegamento	Verificare tutti i collegamenti
	Problemi con la batteria	Controllare che la batteria non fosse scollegata durante la fase di carica
		Verificare il livello dei liquidi (solo per batterie pb-acido)

7.4.5 Sostituzione delle batterie.



Sostituire le vecchie batterie solo con modelli aventi identica tensione, capacità, dimensioni, e massa. Le batterie devono essere approvate dal costruttore.



Non disperdere le batterie nell'ambiente dopo la sostituzione, ma attenersi alle normative vigenti nel paese di utilizzo.



DATA L'IMPORTANZA DELL'OPERAZIONE SE NE CONSIGLIA L'ESECUZIONE AL SOLO PERSONALE TECNICO SPECIALIZZATO.

CHIAMARE ASSISTENZA TECNICA

8. MARCHI E CERTIFICAZIONI.

I modelli di piattaforma aerea semovente descritti nel presente libretto sono stati oggetto dell'esame CE del tipo in ottemperanza alla Direttiva 2006/42/CE. L'istituto che ha eseguito tale certificazione è:

<p>ICE Spa Via Garibaldi, 20 40011 Anzola Emilia – BO (Italia)</p>	
---	--

L'avvenuto esame è pubblicizzato dall'apposizione della targhetta raffigurata in figura con marchio CE sulla macchina e dalla dichiarazione di conformità che accompagna il seguente libretto.

9. TARGHE E ADESIVI.

CODICI ADESIVI STANDARD SERIE X

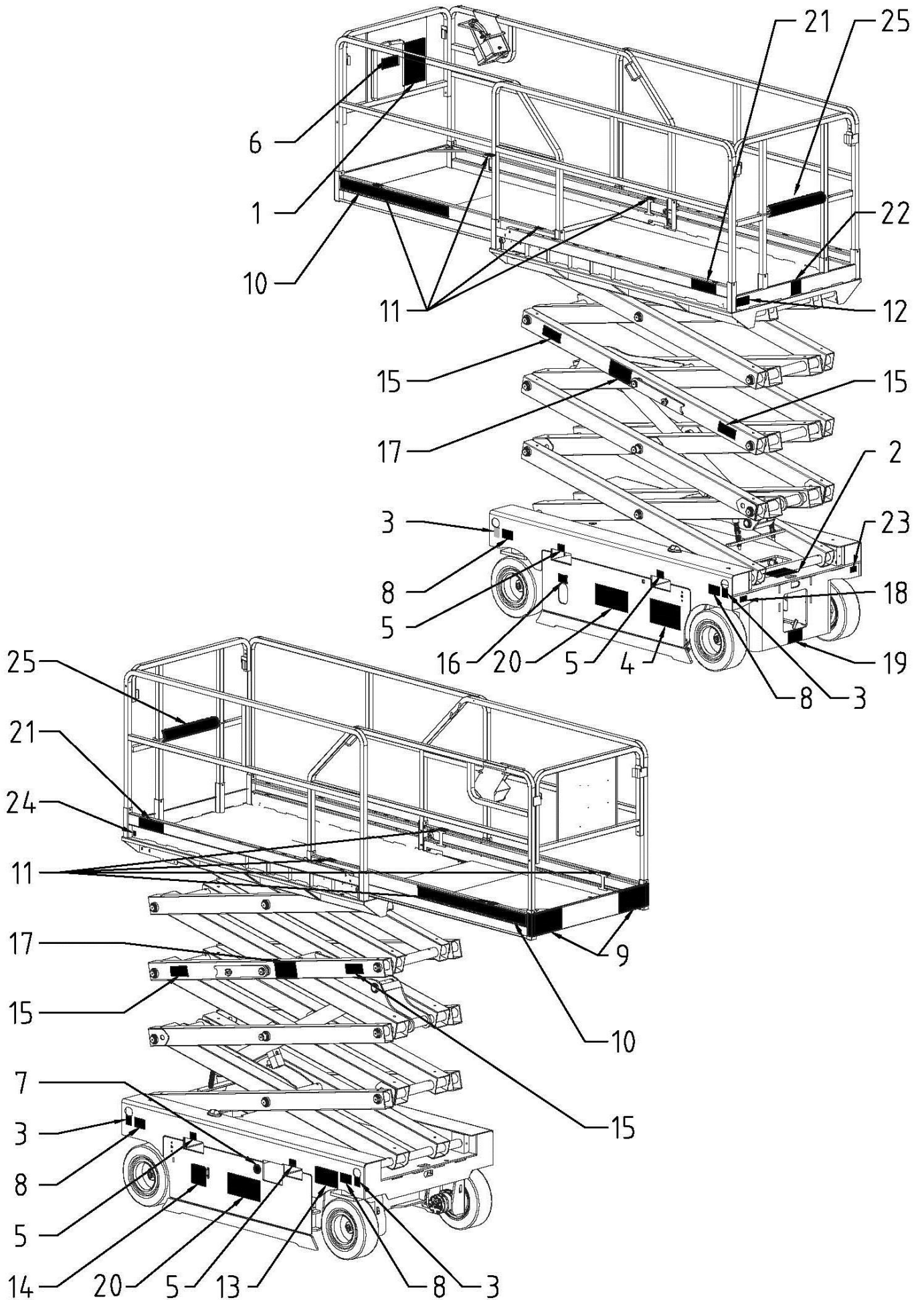
	CODICE	DESCRIZIONE	QUANTITA'
1	001.10.001	Targa avvisi AIRO	1
2	001.10.024	Targa immatricolazione AIRO	1
3	001.10.031	Adesivo gancio di traino	4
4	001.10.057	Adesivo avvisi generali	1
5	001.10.060	Adesivo punto di sollevamento	4
6	001.10.088	Adesivo portadocumenti	1
7	001.10.180	Adesivo prossimo controllo	1
8	001.10.243	Adesivo "Carico massimo per ruota"	4
9	010.10.010	Adesivo striscia giallo-nera <150x300>	2
10	012.10.007	Adesivo striscia giallo-nera piattaforme scorrevole	2
11	035.10.007	Adesivo attacco cinture di sicurezza	4
12	037.10.007	Adesivo macchine per interni universale	1
13	045.10.001	Adesivo traino di emergenza	1
14	045.10.002	Adesivo livello e tipo olio	1
15	045.10.003	Adesivo pericolo mani + vietato sostare	4
16	045.10.005	Adesivo stacca batteria	1
17	045.10.006	Adesivo asta di sicurezza	1
18	045.10.011	Adesivo spina caricabatteria	1
19	045.10.013	Adesivo discesa manuale simboli	1
20	001.10.173	Adesivo AIRO giallo	2
21	046.10.002	Adesivo portata X8EN X10EN X14EW	1
	047.10.002	Adesivo portata X10EW	1
	047.10.004	Adesivo portata X10EW-WIND	1
	049.10.002	Adesivo portata X12EW	1
	049.10.005	Adesivo portata X12EW-WIND	1
	050.10.004	Adesivo portata X12EN	1
22	048.10.001	Adesivo sigla X8EN	2
	049.10.001	Adesivo sigla X10EW	2
	050.10.001	Adesivo sigla X10EN	2
	051.10.001	Adesivo sigla X12EW	1
	050.10.007	Adesivo sigla X12EN	1
	051.10.005	Adesivo sigla X14EW	1
23*	045.10.011	Adesivo spina linea elettrica (optional)	1
24*	001.10.021	Adesivo simbolo di terra (optional)	1
25*	001.10.244	Adesivo striscia giallo-nera per asta d'ingresso (optional)	1

* optionals

CODICI ADESIVI STANDARD SERIE XS E RESTYLING

	CODICE	DESCRIZIONE	QUANTITA'
1	001.10.001	Targa avvisi AIRO	1
2	001.10.024	Targa immatricolazione AIRO	1
3	001.10.031	Adesivo gancio di traino	4
4	001.10.057	Adesivo avvisi generali	1
5	001.10.060	Adesivo punto di sollevamento	4
6	001.10.088	Adesivo portadocumenti	1
7	001.10.180	Adesivo prossimo controllo	1
8	001.10.243	Adesivo "Carico massimo per ruota"	4
9	010.10.010	Adesivo striscia giallo-nera <150x300>	2
10	012.10.007	Adesivo striscia giallo-nera piattaforme scorrevole	2
11	035.10.007	Adesivo attacco cinture di sicurezza	4
12	037.10.007	Adesivo macchine per interni universale	1
13	045.10.001	Adesivo traino di emergenza	1
14	001.10.150	Adesivo tipo olio	1
15	045.10.003	Adesivo pericolo mani + vietato sostare	4
16	045.10.005	Adesivo stacca batteria	1
17	064.10.001	Adesivo asta di sicurezza	1
18	045.10.011	Adesivo spina caricabatteria	1
19	045.10.013	Adesivo discesa manuale simboli	1
20	001.10.173	Adesivo AIRO giallo	2
21	001.10.194	Adesivo portata 250 Kg (x XSE 7 e XSE 8)	1
	008.10.003	Adesivo portata 200 Kg (x XSE 9)	1
22	037.10.016	Adesivo Presp. XS7 E giallo	2
	038.10.008	Adesivo Presp. XS8 E giallo	2
	039.10.009	Adesivo Presp. XS9 E giallo	2
23*	045.10.011	Adesivo spina linea elettrica (optional)	1
24*	001.10.021	Adesivo simbolo di terra (optional)	1
25*	001.10.244	Adesivo striscia giallo-nera per asta d'ingresso (optional)	1

* optionals



10. REGISTRO DI CONTROLLO.

Il registro di controllo viene rilasciato all'utente della piattaforma ai sensi dell'allegato 1 della Direttiva macchine 2006/42/CE, Il presente registro è da considerarsi parte integrante dell'apparecchiatura e deve accompagnare la macchina per tutta la vita, fino allo smaltimento finale.

Il registro è predisposto per annotare, secondo lo schema preposto, i seguenti eventi che riguardano la vita utile della macchina:

- Ispezioni periodiche obbligatorie a cura dell'ente preposto al controllo (in Italia è l'ASL o ARPA).
- Ispezioni periodiche obbligatorie per la verifica della struttura, del corretto funzionamento della macchina, e dei sistemi di protezione e sicurezza. Tali ispezioni sono a cura del responsabile alla sicurezza dell'azienda proprietaria della macchina e devono avere la **cadenza indicata**.
- Trasferimenti di proprietà. In Italia l'acquirente deve obbligatoriamente segnalare al dipartimento INAIL di competenza l'avvenuta installazione della macchina.
- Lavori di manutenzione straordinaria e sostituzioni di elementi importanti della macchina.

ISPEZIONI PERIODICHE OBBLIGATORIE A CURA DEL PROPRIETARIO

VERIFICA STRUTTURALE		DESCRIZIONE OPERAZIONI DA EFFETTUARSI	
VERIFICA VISIVA		Controllare l'integrità dei parapetti; dei punti di ancoraggio della imbracatura; della eventuale scaletta di accesso; stato della struttura di sollevamento; ruggine; stato dei pneumatici; perdite d'olio; sistemi di arresto dei perni della struttura.	
	DATA	OSSERVAZIONI	FIRMA + TIMBRO
1° ANNO			
2° ANNO			
3° ANNO			
4° ANNO			
5° ANNO			
6° ANNO			
7° ANNO			
8° ANNO			
9° ANNO			
10° ANNO			
DEFORMAZIONI TUBI E CAVI		Controllare soprattutto nei punti di snodo che i tubi ed i cavi non presentino difetti evidenti. Operazione con cadenza mensile. Non è necessario indicarne l'esecuzione mensilmente, ma almeno annualmente in occasione delle altre operazioni.	
	DATA	OSSERVAZIONI	FIRMA + TIMBRO
1° ANNO			
2° ANNO			
3° ANNO			
4° ANNO			
5° ANNO			
6° ANNO			
7° ANNO			
8° ANNO			
9° ANNO			
10° ANNO			

ISPEZIONI PERIODICHE OBBLIGATORIE A CURA DEL PROPRIETARIO

VERIFICA STRUTTURALE		DESCRIZIONE OPERAZIONI DA EFFETTUARSI	
REGOLAZIONI VARIE		Vedere capitolo 7.3.1	
	DATA	OSSERVAZIONI	FIRMA + TIMBRO
1° ANNO			
2° ANNO			
3° ANNO			
4° ANNO			
5° ANNO			
6° ANNO			
7° ANNO			
8° ANNO			
9° ANNO			
10° ANNO			
INGRASSAGGIO		Vedere capitolo 7.3.2 Operazione con cadenza mensile. Non è necessario indicarne l'esecuzione mensilmente, ma almeno annualmente in occasione delle altre operazioni.	
	DATA	OSSERVAZIONI	FIRMA + TIMBRO
1° ANNO			
2° ANNO			
3° ANNO			
4° ANNO			
5° ANNO			
6° ANNO			
7° ANNO			
8° ANNO			
9° ANNO			
10° ANNO			

ISPEZIONI PERIODICHE OBBLIGATORIE A CURA DEL PROPRIETARIO

VERIFICA FUNZIONALE		DESCRIZIONE OPERAZIONI DA EFFETTUARSI	
CONTROLLO LIVELLO OLIO SERBATOIO IDRAULICO.		Vedere capitolo 7.3.3 Operazione con cadenza mensile. Non è necessario indicarne l'esecuzione mensilmente, ma almeno annualmente in occasione delle altre operazioni.	
	DATA	OSSERVAZIONI	FIRMA + TIMBRO
1° ANNO			
2° ANNO			
3° ANNO			
4° ANNO			
5° ANNO			
6° ANNO			
7° ANNO			
8° ANNO			
9° ANNO			
10° ANNO			
VERIFICA TARATURA VALVOLA DI MASSIMA PRESSIONE CIRCUITO DI SOLLEVAMENTO.		Vedere capitolo 7.3.6	
	DATA	OSSERVAZIONI	FIRMA + TIMBRO
1° ANNO			
2° ANNO			
3° ANNO			
4° ANNO			
5° ANNO			
6° ANNO			
7° ANNO			
8° ANNO			
9° ANNO			
10° ANNO			

ISPEZIONI PERIODICHE OBBLIGATORIE A CURA DEL PROPRIETARIO

VERIFICA FUNZIONALE		DESCRIZIONE OPERAZIONI DA EFFETTUARSI	
VERIFICA TARATURA VALVOLA DI MASSIMA PRESSIONE GENERALE.		Vedere capitolo 7.3.5	
	DATA	OSSERVAZIONI	FIRMA + TIMBRO
1° ANNO			
2° ANNO			
3° ANNO			
4° ANNO			
5° ANNO			
6° ANNO			
7° ANNO			
8° ANNO			
9° ANNO			
10° ANNO			
STATO DELLA BATTERIA.		Vedere capitolo 7.4 Operazione con cadenza quotidiana. Non è necessario indicarne l'esecuzione quotidianamente, ma almeno annualmente in occasione delle altre operazioni.	
	DATA	OSSERVAZIONI	FIRMA + TIMBRO
1° ANNO			
2° ANNO			
3° ANNO			
4° ANNO			
5° ANNO			
6° ANNO			
7° ANNO			
8° ANNO			
9° ANNO			
10° ANNO			

ISPEZIONI PERIODICHE OBBLIGATORIE A CURA DEL PROPRIETARIO

VERIFICA FUNZIONALE		DESCRIZIONE OPERAZIONI DA EFFETTUARSI	
SOSTITUZIONE TOTALE DELL'OLIO DEL SERBATOIO IDRAULICO (BIENNALE)		Vedere capitolo 7.3.3	
	DATA	OSSERVAZIONI	FIRMA + TIMBRO
2° ANNO			
4° ANNO			
6° ANNO			
8° ANNO			
10° ANNO			
SOSTITUZIONE FILTRI OLEODINAMICI (BIENNALE)		Vedere capitolo 7.3.4	
	DATA	OSSERVAZIONI	FIRMA + TIMBRO
2° ANNO			
4° ANNO			
6° ANNO			
8° ANNO			
10° ANNO			

ISPEZIONI PERIODICHE OBBLIGATORIE A CURA DEL PROPRIETARIO

VERIFICA SISTEMA DI SICUREZZA		DESCRIZIONE OPERAZIONI DA EFFETTUARSI	
CONTROLLO EFFICIENZA INCLINOMETRO.		Vedere capitolo 7.3.8	
	DATA	OSSERVAZIONI	FIRMA + TIMBRO
1° ANNO			
2° ANNO			
3° ANNO			
4° ANNO			
5° ANNO			
6° ANNO			
7° ANNO			
8° ANNO			
9° ANNO			
10° ANNO			
CONTROLLO EFFICIENZA SISTEMA DI CONTROLLO DEL CARICO IN PIATTAFORMA.		Vedere capitolo 7.3.9	
	DATA	OSSERVAZIONI	FIRMA + TIMBRO
1° ANNO			
2° ANNO			
3° ANNO			
4° ANNO			
5° ANNO			
6° ANNO			
7° ANNO			
8° ANNO			
9° ANNO			
10° ANNO			

ISPEZIONI PERIODICHE OBBLIGATORIE A CURA DEL PROPRIETARIO

VERIFICA SISTEMA DI SICUREZZA	DESCRIZIONE OPERAZIONI DA EFFETTUARSI		
VERIFICA EFFICIENZA SISTEMA DI FRENATURA.	Vedere capitolo 7.3.7		
	DATA	OSSERVAZIONI	FIRMA + TIMBRO
1° ANNO			
2° ANNO			
3° ANNO			
4° ANNO			
5° ANNO			
6° ANNO			
7° ANNO			
8° ANNO			
9° ANNO			
10° ANNO			
VERIFICA FUNZIONAM. MICROINTERRUTTORI: M1, MPT1, MPT2	Vedere capitolo 7.3.11		
	DATA	OSSERVAZIONI	FIRMA + TIMBRO
1° ANNO			
2° ANNO			
3° ANNO			
4° ANNO			
5° ANNO			
6° ANNO			
7° ANNO			
8° ANNO			
9° ANNO			
10° ANNO			

ISPEZIONI PERIODICHE OBBLIGATORIE A CURA DEL PROPRIETARIO

VERIFICA SISTEMA DI SICUREZZA		DESCRIZIONE OPERAZIONI DA EFFETTUARSI	
CONTROLLO ADESIVI E TARGHETTE.		Vedere Capitolo 9. Controllare la leggibilità della targa in alluminio sulla piattaforma dove vengono riassunte le istruzioni principali; che vi siano gli adesivi di portata in piattaforma e che siano leggibili; che siano leggibili gli adesivi delle postazioni di comando in piattaforma e a terra.	
	DATA	OSSERVAZIONI	FIRMA + TIMBRO
1° ANNO			
2° ANNO			
3° ANNO			
4° ANNO			
5° ANNO			
6° ANNO			
7° ANNO			
8° ANNO			
9° ANNO			
10° ANNO			
VERIFICA DISPOSITIVI DI EMERGENZA		DESCRIZIONE OPERAZIONI DA EFFETTUARSI	
VERIFICA DISCESA MANUALE DI EMERGENZA		Vedere capitolo 5.6.	
	DATA	OSSERVAZIONI	FIRMA + TIMBRO
1° ANNO			
2° ANNO			
3° ANNO			
4° ANNO			
5° ANNO			
6° ANNO			
7° ANNO			
8° ANNO			
9° ANNO			
10° ANNO			

ISPEZIONI PERIODICHE OBBLIGATORIE A CURA DEL PROPRIETARIO

VERIFICA SISTEMA DI SICUREZZA		DESCRIZIONE OPERAZIONI DA EFFETTUARSI	
CONTROLLO SISTEMA "UOMO PRESENTE"		Vedere capitolo 7.3.12	
	DATA	OSSERVAZIONI	FIRMA + TIMBRO
1° ANNO			
2° ANNO			
3° ANNO			
4° ANNO			
5° ANNO			
6° ANNO			
7° ANNO			
8° ANNO			
9° ANNO			
10° ANNO			

TRASFERIMENTI DI PROPRIETA'

1° PROPRIETARIO

DITTA	DATA	MODELLO	N° MATRICOLA	DATA DI CONSEGNA

AIRO – Tigieffe S.r.l.

SUCCESSIVI TRASFERIMENTI DI PROPRIETA'

DITTA	DATA

Si attesta che, alla data sopra citata, le caratteristiche tecniche, dimensionali e funzionali della macchina in oggetto sono conformi a quelle previste in origine e che eventuali variazioni sono state trascritte su questo Registro.

IL VENDITORE

L'ACQUIRENTE

SUCCESSIVI TRASFERIMENTI DI PROPRIETA'

DITTA	DATA

Si attesta che, alla data sopra citata, le caratteristiche tecniche, dimensionali e funzionali della macchina in oggetto sono conformi a quelle previste in origine e che eventuali variazioni sono state trascritte su questo Registro.

IL VENDITORE

L'ACQUIRENTE

SUCCESSIVI TRASFERIMENTI DI PROPRIETA'

DITTA	DATA

Si attesta che, alla data sopra citata, le caratteristiche tecniche, dimensionali e funzionali della macchina in oggetto sono conformi a quelle previste in origine e che eventuali variazioni sono state trascritte su questo Registro.

IL VENDITORE

L'ACQUIRENTE

SUCCESSIVI TRASFERIMENTI DI PROPRIETA'

DITTA	DATA

Si attesta che, alla data sopra citata, le caratteristiche tecniche, dimensionali e funzionali della macchina in oggetto sono conformi a quelle previste in origine e che eventuali variazioni sono state trascritte su questo Registro.

IL VENDITORE

L'ACQUIRENTE

SUCCESSIVI TRASFERIMENTI DI PROPRIETA'

DITTA	DATA

Si attesta che, alla data sopra citata, le caratteristiche tecniche, dimensionali e funzionali della macchina in oggetto sono conformi a quelle previste in origine e che eventuali variazioni sono state trascritte su questo Registro.

IL VENDITORE

L'ACQUIRENTE

AVARIE IMPORTANTI

DATA	DESCRIZIONE AVARIA	SOLUZIONE

PEZZI DI RICAMBIO UTILIZZATI		DESCRIZIONE
CODICE	QUANTITÀ	

ASSISTENZA

RESPONSABILE DELLA SICUREZZA

DATA	DESCRIZIONE AVARIA	SOLUZIONE

PEZZI DI RICAMBIO UTILIZZATI		DESCRIZIONE
CODICE	QUANTITÀ	

ASSISTENZA

RESPONSABILE DELLA SICUREZZA

AVARIE IMPORTANTI

DATA	DESCRIZIONE AVARIA	SOLUZIONE

PEZZI DI RICAMBIO UTILIZZATI		DESCRIZIONE
CODICE	QUANTITÀ	

ASSISTENZA

RESPONSABILE DELLA SICUREZZA

DATA	DESCRIZIONE AVARIA	SOLUZIONE

PEZZI DI RICAMBIO UTILIZZATI		DESCRIZIONE
CODICE	QUANTITÀ	

ASSISTENZA

RESPONSABILE DELLA SICUREZZA

AVARIE IMPORTANTI

DATA	DESCRIZIONE AVARIA	SOLUZIONE

PEZZI DI RICAMBIO UTILIZZATI		DESCRIZIONE
CODICE	QUANTITÀ	

ASSISTENZA

RESPONSABILE DELLA SICUREZZA

DATA	DESCRIZIONE AVARIA	SOLUZIONE

PEZZI DI RICAMBIO UTILIZZATI		DESCRIZIONE
CODICE	QUANTITÀ	

ASSISTENZA

RESPONSABILE DELLA SICUREZZA

SCHEMA IDRAULICO MACCHINE STANDARD

X8EN – X8EW-WIND – X10EN – X10EW – X10EW-WIND – XS7 E RESTYLING – XS8 E RESTYLING LIGHT
XS8 E RESTYLING

BR1 / BR2	FRENO DI STAZIONAMENTO
BV1	VALVOLA SBLOCCO FRENI PER TRAINO DI EMERGENZA
CB1 / CB2	VALVOLE DI FRENATURA
CIL1	CILINDRO STERZO
CIL2	CILINDRO SOLLEVAMENTO
CM	ATTACCO RAPIDO MANOMETRO 1/4" BSP
DV1	DIVISORE DI FLUSSO
EM1	MOTORE ELETTRICO
EV10A	ELETTROVALVOLA SERIE-PARALLELO TRAZIONE
EV10B	ELETTROVALVOLA BYPASS DIVISORE DI FLUSSO
EV2	ELETTROVALVOLA TRAZIONE AVANTI
EV3	ELETTROVALVOLA TRAZIONE INDIETRO
EV4	ELETTROVALVOLA SOLLEVAMENTO
EV5	ELETTROVALVOLA DISCESA
EV8	ELETTROVALVOLA STERZO DESTRA
EV9	ELETTROVALVOLA STERZO SINISTRA
F1	FILTRO IN ASPIRAZIONE
F2	RETINA FILTRANTE GRUPPO COMANDI DISCESA
GD1	CENTRALINA IDRAULICA
GD2	GRUPPO INTEGRATO CONTROLLO DISCESA
HM1 / HM2	MOTORE TRAZIONE
NR1	VALVOLA UNIDIREZIONALE LINEA DI DISCESA
P1	POMPA AD INGRANAGGI
PM1	POMPA MANUALE TRAINO DI EMERGENZA
RV1	VALVOLA DI MASSIMA PRESSIONE GENERALE
RV2	VALVOLA DI MASSIMA PRESSIONE CIRCUITO DI SOLLEVAMENTO
SEL1	VALVOLA SELETRICE FRENO
ST1	STROZZATORE LINEA DI STERZO
ST2	STROZZATORE COMPENSAZIONE LINEA DIVISORE
ST3	STROZZATORE FRENI
ST4	STROZZATORE LINEA DI DISCESA
T1	SERBATOIO OLIO CON BOCCAPORTO

HYDRAULIC SYSTEM DIAGRAM STANDARD MACHINES

X8EN – X8EW-WIND – X10EN – X10EW – X10EW-WIND – XS7 E RESTYLING – XS8 E RESTYLING LIGHT
XS8 E RESTYLING

BR1 / BR2	HYDRAULIC BRAKE
BV1	BRAKE RELEASE HAND-OPERATED VALVE
CB1 / CB2	BRAKING VALVES
CIL1	STEER CYLINDER
CIL2	LIFT CYLINDER
CM	QUICK DISCONNECT NIPPLE 1/4" BSP FOR PRESSURE GAUGE
DV1	FLOW DIVIDER
EM1	ELECTRIC MOTOR
EV10A	QUICK / SLOW TRACTION SPEED MODE SOLENOID VALVE
EV10B	FLOW DIVIDER BYPASS SOLENOID VALVE
EV2	FORWARD DRIVE SOLENOID VALVE
EV3	REVERSE DRIVE SOLENOID VALVE
EV4	PLATFORM LIFT-UP SOLENOID VALVE
EV5	PLATFORM LOWERING SOLENOID VALVE
EV8	STEER-RIGHT SOLENOID VALVE
EV9	STEER-LEFT SOLENOID VALVE
F1	SUCTION FILTER
F2	LIFT CYLINDER MANIFOLD FILTER
GD1	FUNCTION MANIFOLD
GD2	LIFT CYLINDER MANIFOLD
HM1 / HM2	DRIVE MOTOR
NR1	LOWERING CIRCUIT CHECK VALVE
P1	GEAR PUMP
PM1	EMERGENCY HAND PUMP
RV1	MAIN RELIEF VALVE
RV2	LIFT CIRCUIT RELIEF VALVE
SEL1	BRAKES SHUTTLE VALVE
ST1	STEER CIRCUIT ORIFICE
ST2	FLOW DIVIDER ORIFICE
ST3	BRAKES ORIFICE
ST4	LOWERING CIRCUIT ORIFICE
T1	OIL TANK

SCHEMA HYDRAULIQUE DE BASE POUR MACHINES STANDARD

X8EN – X8EW-WIND –X10EN – X10EW – X10EW-WIND – XS7 E RESTYLING – XS8 E RESTYLING LIGHT
XS8 E RESTYLING

BR1 / BR2	FREIN DE STATIONNEMENT
BV1	VANNE DEBLOCAGE FREINS POUR TRACTION D'URGENCE
CB1 / CB2	VANNES DE FREINAGE
CIL1	VERIN DIRECTION
CIL2	VERIN SOULEVEMENT
CM	ATTELAGE RAPIDE MANOMETRE 1/4" BSP
DV1	DIVISEUR DE FLUX
EM1	MOTEUR ELECTRIQUE
EV10A	ELECTROVANNE SERIE-PARALLELE TRACTION
EV10B	ELECTROVANNE BY-PASS DIVISEUR DE FLUX
EV2	ELECTROVANNE TRACTION AVANT
EV3	ELECTROVANNE TRACTION ARRIERE
EV4	ELECTROVANNE SOULEVEMENT
EV5	ELECTROVANNE DESCENTE
EV8	ELECTROVANNE DIRECTION DROITE
EV9	ELECTROVANNE DIRECTION GAUCHE
F1	FILTRE EN ASPIRATION
F2	GRILLE FILTRANTE GROUPE COMMANDES DESCENTE
GD1	DISTRIBUTEUR HYDRAULIQUE
GD2	GROUPE INTEGRE CONTROLE DESCENTE
HM1 / HM2	MOTEUR TRACTION
NR1	VANNE UNIDIRECTIONNELLE LIGNE DE DESCENTE
P1	POMPE A ENGRENAGES
PM1	POMPE MANUELLE TRACTION D'URGENCE
RV1	VANNE GENERALE DE PRESSION MAXIMUM
RV2	VANNE DE PRESSION MAXIMUM DU CIRCUIT DE SOULEVEMENT
SEL1	VANNE SELECTRICE FREIN
ST1	ETRANGLEUR LIGNE DE DIRECTION
ST2	ETRANGLEUR COMPENSATION LIGNE DIVISEUR
ST3	ETRANGLEUR FREINS
ST4	ETRANGLEUR LIGNE DE DESCENTE
T1	RESERVOIR HUILE AVEC ECOUTILLE

PLAN HYDRAULIKANLAGE STANDARDMASCHINEN

X8EN – X8EW-WIND – X10EN – X10EW – X10EW-WIND – XS7 E RESTYLING – XS8 E RESTYLING LIGHT
XS8 E RESTYLING

BR1 / BR2	STANDBREMSE
BV1	BREMSENLÖSUNGSVENTIL FÜR NOTSCHLEPPEN
CB1 / CB2	BREMSVENTILE
CIL1	LENKZYLINDER
CIL2	HUBZYLINDER
CM	SCHNELLKUPPLUNG DRUCKMESSER 1/4" BSP
DV1	FLUSSTEILER
EM1	ELEKTROMOTOR
EV10A	REIHEN-PARALLELES ELEKTROVENTIL FAHREN
EV10B	ELEKTROVENTIL UMGEHUNG FLUSSTEILER
EV2	ELEKTROVENTIL VORWÄRTSFAHREN
EV3	ELEKTROVENTIL RÜCKWÄRTSFAHREN
EV4	ELEKTROVENTIL ANHEBUNG
EV5	ELEKTROVENTIL ABSENKUNG
EV8	ELEKTROVENTIL LENKUNG RECHTS
EV9	ELEKTROVENTIL LENKUNG LINKS
F1	SAUGFILTER
F2	FILTERNETZ AGGREGAT ABSENKSTEUERUNGEN
GD1	HYDRAULISCHES STEUERGERÄT
GD2	INTEGRIERTES AGGREGAT ABSENKKONTROLLE
HM1 / HM2	FAHRMOTOR
NR1	SPERRVENTIL ABSENKLEITUNG
P1	ZAHNRADPUMPE
PM1	HANDPUMPE NOTSCHLEPPEN
RV1	ALLGEMEINES ÜBERDRUCKVENTIL
RV2	ÜBERDRUCKVENTIL HUBKREIS
SEL1	WECHSELVENTIL BREMSE
ST1	DROSSELVENTIL LENKLEITUNG
ST2	DROSSELVENTIL AUSGLEICH TEILERLEITUNG
ST3	DROSSELVENTIL BREMSEN
ST4	DROSSELVENTIL ABSENKLEITUNG
T1	ÖLBEHÄLTER MIT LUKE

ESQUEMA IDRÁULICO MÁQUINAS STANDARD

X8EN – X8EW-WIND – X10EN – X10EW – X10EW-WIND – XS7 E RESTYLING – XS8 E RESTYLING LIGHT
XS8 E RESTYLING

BR1 / BR2	FRENO DE ESTACIONAMIENTO
BV1	VÁLVULA DESBLOQUEO FRENOS PARA REMOLQUE DE EMERGENCIA
CB1 / CB2	VÁLVULAS DE FRENADO
CIL1	CILINDRO DIRECCIÓN
CIL2	CILINDRO ELEVACIÓN
CM	ACOPAMIENTO RÁPIDO MANÓMETRO 1/4" BSP
DV1	DIVISOR DE FLUJO
EM1	MOTOR ELÉCTRICO
EV10A	ELECTROVÁLVULA SERIE – PARALELO TRACCIÓN
EV10B	ELECTROVÁLVULA BYPASS DIVISOR DE FLUJO
EV2	ELECTROVÁLVULA TRACCIÓN ADELANTE
EV3	ELECTROVÁLVULA TRACCIÓN ATRÁS
EV4	ELECTROVÁLVULA SUBIDA
EV5	ELECTROVÁLVULA BAJADA
EV8	ELECTROVÁLVULA VIRAJE A LA DERECHA
EV9	ELECTROVÁLVULA VIRAJE A LA IZQUIERDA
F1	FILTRO DE ASPIRACIÓN
F2	REDECILLA DE FILTRACIÓN GRUPO MANDOS BAJADA
GD1	CENTRAL HIDRÁULICA
GD2	GRUPO INTEGRADO CONTROL BAJADA
HM1 / HM2	MOTOR DE TRACCIÓN
NR1	VÁLVULA UNIDIRECCIONAL LÍNEA DE BAJADA
P1	BOMBA DE ENGRANAJES
PM1	BOMBA MANUAL REMOLQUE DE EMERGENCIA
RV1	VÁLVULA GENERAL DE SEGURIDAD
RV2	VÁLVULA DE SEGURIDAD CIRCUITO DE ELEVACIÓN
SEL1	VÁLVULA SELECTORA FRENO
ST1	ESTRANGULADOR LÍNEA DE DIRECCIÓN
ST2	ESTRANGULADOR COMPENSACIÓN LÍNEA DIVISOR
ST3	ESTRANGULADOR FRENOS
ST4	ESTRANGULADOR LÍNEA DE BAJADA
T1	DEPÓSITO DE ACEITE CON ESCOTILLA

HYDRAULISCH SCHEMA STANDAARD MACHINES

X8EN – X8EW-WIND – X10EN – X10EW – X10EW-WIND – XS7 E RESTYLING – XS8 E RESTYLING LIGHT
XS8 E RESTYLING

BR1 / BR2	PARKEERREM
BV1	REMONTGRENDKLEP VOOR SLEPEN IN GEVAL VAN NOOD
CB1 / CB2	REMKLEPPEN
CIL1	STUURCILINDER
CIL2	HEFCILINDER
CM	SNELKOPPELING 1/4" BSP VOOR MANOMETER
DV1	STROMINGSVERDELER
EM1	ELEKTROMOTOR
EV10A	ELEKTROMAGNETISCHE KLEP SERIE-PARALLEL RIJDEN
EV10B	ELEKTRISCHE OMLOOPKLEP STROMINGSVERDELER
EV2	ELEKTROMAGNETISCHE KLEP VOORUIT RIJDEN
EV3	ELEKTROMAGNETISCHE KLEP ACHTERUIT RIJDEN
EV4	ELEKTROMAGNETISCHE KLEP HEFFEN
EV5	ELEKTROMAGNETISCHE KLEP DALEN
EV8	ELEKTROMAGNETISCHE KLEP STUURBEWEGING NAAR RECHTS
EV9	ELEKTROMAGNETISCHE KLEP STUURBEWEGING NAAR LINKS
F1	AANZUIGFILTER
F2	FILTERROOSTER BEDIENINGSEENHEID ZAKKEN
GD1	HYDRAULISCHE REGELEENHEID
GD2	GEÏNTEGREERDE EENHEID CONTROLE DAALBEWEGING
HM1 / HM2	RIJMOTOR
NR1	TERUGSLAGKLEP DAALLIJN
P1	TANDWIELPOMP
PM1	HANDPOMP VOOR SLEPEN IN GEVAL VAN NOOD
RV1	HOOFD-MAXIMUM DRUKKLEP
RV2	MAXIMUM DRUKKLEP HEFCIRCUIT
SEL1	REMKEUZEKLEP
ST1	SMOORKLEP STUURLIJN
ST2	SMOORKLEP COMPENSATIE LIJN STROMINGSVERDELER
ST3	SMOORKLEP REMMEN
ST4	SMOORKLEP DAALLIJN
T1	OLIERESERVOIR MET LUIK

ГИДРАВЛИЧЕСКАЯ СХЕМА СТАНДАРТНЫХ МАШИН

X8EN – X8EW-WIND – X10EN – X10EW – X10EW-WIND – XS7 E RESTYLING – XS8 E RESTYLING LIGHT
XS8 E RESTYLING

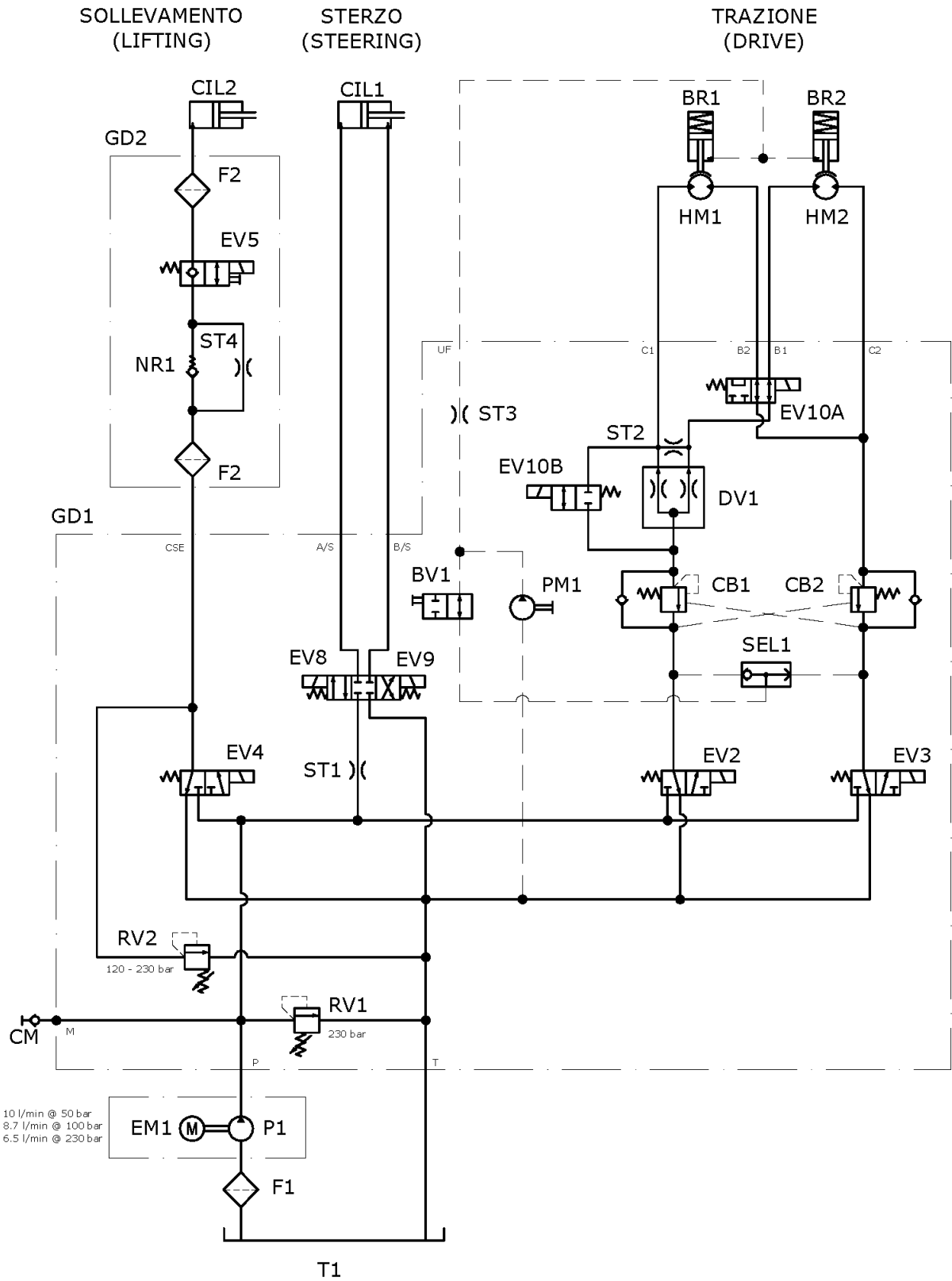
BR1 / BR2	СТОЯНОЧНЫЙ ТОРМОЗ
BV1	КЛАПАН РАЗБЛОКИРОВКИ ДЛЯ АВАРИЙНОЙ БУКСИРОВКИ
CB1 / CB2	ТОРМОЗНОЙ КЛАПАН
CIL1	ЦИЛИНДР ПОВОРОТА
CIL2	ЦИЛИНДР ПОДЪЕМА
CM	БЫСТРОРАЗЪЕМНОЕ КРЕПЛЕНИЕ МАНОМЕТРА 1/4" BSP
DV1	ДЕЛИТЕЛЬ ПОТОКА
EM1	ЭЛЕКТРОДВИГАТЕЛЬ
EV10A	ЭЛЕКТРОКЛАПАН ПОСЛЕДОВАТЕЛЬНО-ПАРАЛЛЕЛЬНОГО ДВИЖЕНИЯ
EV10B	ЭЛЕКТРОКЛАПАН BYPASS ДЕЛИТЕЛЬ ПОТОКА
EV2	ЭЛЕКТРОКЛАПАН ТЯГА ВПЕРЕД
EV3	ЭЛЕКТРОКЛАПАН ТЯГА НАЗАД
EV4	ЭЛЕКТРОКЛАПАН ПОДЪЕМА
EV5	ЭЛЕКТРОКЛАПАН СПУСКА
EV8	ЭЛЕКТРОКЛАПАН ПОВОРОТА НАЛЕВО
EV9	ЭЛЕКТРОКЛАПАН ПОВОРОТА НАПРАВО
F1	ВСАСЫВАЮЩИЙ ФИЛЬТР
F2	ФИЛЬТРУЮЩАЯ СЕТКА ГРУППА КОМАНД СПУСКА
GD1	ГИДРАВЛИЧЕСКИЙ РАСПРЕДЕЛИТЕЛЬНЫЙ ЩИТ
GD2	ИНТЕГРИРОВАННАЯ ГРУППА КОНТРОЛЯ СПУСКОМ
HM1 / HM2	ДВИГАТЕЛЬ ТЯГОВОГО ДВИЖЕНИЯ
NR1	ОДНОНАПРАВЛЕННЫЙ КЛАПАН ЛИНИИ СПУСКА
P1	НАСОС В СЦЕПЛЕНИИ
PM1	РУЧНОЙ НАСОС АВАРИЙНОЙ БУКСИРОВКИ
RV1	КЛАПАН ОБЩЕГО МАКСИМАЛЬНОГО ДАВЛЕНИЯ
RV2	КЛАПАН МАКСИМАЛЬНОГО ДАВЛЕНИЯ ПОДЪЕМНОЙ КОНСТРУКЦИИ
SEL1	КЛАПАН ПЕРЕКЛЮЧАТЕЛЯ ТОРМОЗОВ
ST1	ДРОССЕЛЬНЫЙ КЛАПАН ЛИНИИ ПОВОРОТА
ST2	ДРОССЕЛЬНЫЙ КЛАПАН ЛИНИИ ДЕЛИТЕЛЯ
ST3	ДРОССЕЛЬНЫЙ КЛАПАН ТОРМОЗОВ
ST4	ДРОССЕЛЬНЫЙ КЛАПАН ЛИНИИ СПУСКА
T1	МАСЛЯНЫЙ РЕЗЕРВУАР С ОТВЕРСТИЕМ

SCHEMAT HYDRAULICZNY MASZINY STANDARDOWEJ

X8EN – X8EW-WIND – X10EN – X10EW – X10EW-WIND – XS7 E RESTYLING – XS8 E RESTYLING LIGHT
XS8 E RESTYLING

BR1 / BR2	HAMULEC POSTOJOWY
BV1	ZAWÓR ZWALNIANIA HAMULCÓW DLA HOLOWANIA AWARYJNEGO
CB1 / CB2	ZAWORY HAMOWANIA
CIL1	CYLINDER SKRĘTU
CIL2	CYLINDER PODNOSZENIA
CM	SZYBKOZŁĄCZKA MANOMETRU 1/4" BSP
DV1	PODZIAŁ PRZEPIYU
EM1	SILNIK ELEKTRYCZNY
EV10A	ELEKTROZAWÓR SZEREGOWY-RÓWNOLEGŁY TRAKCJI
EV10B	ELEKTROZAWÓR OBEJŚCIA PODZIAŁU PRZEPIYU
EV2	ELEKTROZAWÓR TRAKCJI W PRZÓD
EV3	ELEKTROZAWÓR TRAKCJI W TYŁ
EV4	ELEKTROZAWÓR PODNOSZENIA
EV5	ELEKTROZAWÓR OBNIŻANIA
EV8	ELEKTROZAWÓR PRAWEGO SKRĘTU
EV9	ELEKTROZAWÓR LEWEGO SKRĘTU
F1	FILTR SSANIA
F2	SIATKA FILTRUJĄCA ZESPOŁU OBNIŻANIA
GD1	CENTRALKA HYDRAULICZNA
GD2	ZINTEGROWANY ZESPÓŁ KONTROLI OBNIŻANIA
HM1 / HM2	SILNIK TRAKCJI
NR1	ZAWÓR JEDNOKIERUNKOWY LINII OBNIŻANIA
P1	POMPA ZĘBATA
PM1	POMPA RĘCZNA HOLOWANIA AWARYJNEGO
RV1	OGÓLNY ZAWÓR MAKSYMALNEGO CIŚNIENIA
RV2	ZAWÓR MAKSYMALNEGO CIŚNIENIA OBWODU PODNOSZENIA
SEL1	ZAWÓR PRZEŁĄCZNIKA HAMULCA
ST1	URZĄDZENIE ZWĘŻAJĄCE LINIĘ SKRĘTU
ST2	URZĄDZENIE ZWĘŻAJĄCE KOMPENSACJĘ LINII PODZIAŁU
ST3	URZĄDZENIE ZWĘŻAJĄCE HAMULCE
ST4	URZĄDZENIE ZWĘŻAJĄCE LINIĘ OBNIŻANIA
T1	ZBIORNIK OLEJU Z WŁAZEM

X8EN - X8EW-WIND - X10EN - X10EW - X10EW-WIND - XS7 E RESTYLING - XS8 E RESTYLING LIGHT XS8 E RESTYLING



SCHEMA IDRAULICO MACCHINE STANDARD
X12EN – X12EW – X12EW-WIND – X14EW – XS9 E RESTYLING

BR1 / BR2	FRENO DI STAZIONAMENTO
BV1	VALVOLA SBLOCCO FRENI PER TRAINO DI EMERGENZA
CB1 / CB2	VALVOLE DI FRENATURA
CIL1	CILINDRO STERZO
CIL2 / CIL3	CILINDRO SOLLEVAMENTO
CM	ATTACCO RAPIDO MANOMETRO 1/4" BSP
DV1	DIVISORE DI FLUSSO
EM1	MOTORE ELETTRICO
EV10A	ELETTROVALVOLA SERIE-PARALLELO TRAZIONE
EV10B	ELETTROVALVOLA BYPASS DIVISORE DI FLUSSO
EV2	ELETTROVALVOLA TRAZIONE AVANTI
EV3	ELETTROVALVOLA TRAZIONE INDIETRO
EV4	ELETTROVALVOLA SOLLEVAMENTO
EV5A / EV5B	ELETTROVALVOLA DISCESA
EV8	ELETTROVALVOLA STERZO DESTRA
EV9	ELETTROVALVOLA STERZO SINISTRA
F1	FILTRO IN ASPIRAZIONE
F2	RETINA FILTRANTE GRUPPO COMANDI DISCESA
GD1	CENTRALINA IDRAULICA
GD2 / GD3	GRUPPO INTEGRATO CONTROLLO DISCESA
HM1 / HM2	MOTORE TRAZIONE
NR1	VALVOLA UNIDIREZIONALE LINEA DI DISCESA
P1	POMPA AD INGRANAGGI
PM1	POMPA MANUALE TRAINO DI EMERGENZA
RV1	VALVOLA DI MASSIMA PRESSIONE GENERALE
RV2	VALVOLA DI MASSIMA PRESSIONE CIRCUITO DI SOLLEVAMENTO
RV3	VALVOLA DI MASSIMA PRESSIONE CIRCUITO DI DISCESA
SEL1	VALVOLA SELETRICE FRENO
ST1	STROZZATORE LINEA DI STERZO
ST2	STROZZATORE COMPENSAZIONE LINEA DIVISORE
ST3	STROZZATORE FRENI
ST4	STROZZATORE LINEA DI DISCESA
ST5	STROZZATORE LINEA DI DISCESA
T1	SERBATOIO OLIO CON BOCCAPORTO

**HYDRAULIC SYSTEM DIAGRAM STANDARD MACHINES
X12EN – X12EW – X12EW-WIND – X14EW – XS9 E RESTYLING**

BR1 / BR2	HYDRAULIC BRAKE
BV1	BRAKE RELEASE HAND-OPERATED VALVE
CB1 / CB2	BRAKING VALVES
CIL1	STEER CYLINDER
CIL2 / CIL3	LIFT CYLINDER
CM	QUICK DISCONNECT NIPPLE 1/4" BSP FOR PRESSURE GAUGE
DV1	FLOW DIVIDER
EM1	ELECTRIC MOTOR
EV10A	QUICK / SLOW TRACTION SPEED MODE SOLENOID VALVE
EV10B	FLOW DIVIDER BYPASS SOLENOID VALVE
EV2	FORWARD DRIVE SOLENOID VALVE
EV3	REVERSE DRIVE SOLENOID VALVE
EV4	PLATFORM LIFT-UP SOLENOID VALVE
EV5A / EV5B	PLATFORM LOWERING SOLENOID VALVE
EV8	STEER-RIGHT SOLENOID VALVE
EV9	STEER-LEFT SOLENOID VALVE
F1	SUCTION FILTER
F2	LIFT CYLINDER MANIFOLD FILTER
GD1	FUNCTION MANIFOLD
GD2 / GD3	LIFT CYLINDER MANIFOLD
HM1 / HM2	DRIVE MOTOR
NR1	LOWERING CIRCUIT CHECK VALVE
P1	GEAR PUMP
PM1	EMERGENCY HAND PUMP
RV1	MAIN RELIEF VALVE
RV2	LIFT CIRCUIT RELIEF VALVE
RV3	LOWERING CIRCUIT RELIEF VALVE
SEL1	BRAKES SHUTTLE VALVE
ST1	STEER CIRCUIT ORIFICE
ST2	FLOW DIVIDER ORIFICE
ST3	BRAKES ORIFICE
ST4	LOWERING CIRCUIT ORIFICE
ST5	LOWERING CIRCUIT ORIFICE
T1	OIL TANK

**SCHEMA HYDRAULIQUE DE BASE POUR MACHINES STANDARD
X12EN – X12EW – X12EW-WIND – X14EW – XS9 E RESTYLING**

BR1 / BR2	FREIN DE STATIONNEMENT
BV1	VANNE DEBLOCAGE FREINS POUR TRACTION D'URGENCE
CB1 / CB2	VANNES DE FREINAGE
CIL1	VERIN DIRECTION
CIL2 / CIL3	VERIN SOULEVEMENT
CM	ATTELAGE RAPIDE MANOMETRE 1/4" BSP
DV1	DIVISEUR DE FLUX
EM1	MOTEUR ELECTRIQUE
EV10A	ELECTROVANNE SERIE-PARALLELE TRACTION
EV10B	ELECTROVANNE BY-PASS DIVISEUR DE FLUX
EV2	ELECTROVANNE TRACTION AVANT
EV3	ELECTROVANNE TRACTION ARRIERE
EV4	ELECTROVANNE SOULEVEMENT
EV5A / EV5B	ELECTROVANNE DESCENTE
EV8	ELECTROVANNE DIRECTION DROITE
EV9	ELECTROVANNE DIRECTION GAUCHE
F1	FILTRE EN ASPIRATION
F2	GRILLE FILTRANTE GROUPE COMMANDES DESCENTE
GD1	DISTRIBUTEUR HYDRAULIQUE
GD2 / GD3	GROUPE INTEGRE CONTROLE DESCENTE
HM1 / HM2	MOTEUR TRACTION
NR1	VANNE UNIDIRECTIONNELLE LIGNE DE DESCENTE
P1	POMPE A ENGRENAGES
PM1	POMPE MANUELLE TRACTION D'URGENCE
RV1	VANNE GENERALE DE PRESSION MAXIMUM
RV2	VANNE DE PRESSION MAXIMUM DU CIRCUIT DE SOULEVEMENT
RV3	VANNE DE PRESSION MAXIMUM DU CIRCUIT DE DESCENTE
SEL1	VANNE SELECTRICE FREIN
ST1	ETRANGLEUR LIGNE DE DIRECTION
ST2	ETRANGLEUR COMPENSATION LIGNE DIVISEUR
ST3	ETRANGLEUR FREINS
ST4	ETRANGLEUR LIGNE DE DESCENTE
ST5	ETRANGLEUR LIGNE DE DESCENTE
T1	RESERVOIR HUILE AVEC ECOUILLE

**PLAN HYDRAULIKANLAGE STANDARDMASCHINEN
X12EN – X12EW – X12EW-WIND – X14EW – XS9 E RESTYLING**

BR1 / BR2	STANDBREMSE
BV1	BREMSENLÖSUNGSVENTIL FÜR NOTSCHLEPPEN
CB1 / CB2	BREMSVENTILE
CIL1	LENKZYLINDER
CIL2 / CIL3	HUBZYLINDER
CM	SCHNELLKUPPLUNG DRUCKMESSER 1/4" BSP
DV1	FLUSSTEILER
EM1	ELEKTROMOTOR
EV10A	REIHEN-PARALLELES ELEKTROVENTIL FAHREN
EV10B	ELEKTROVENTIL UMGEHUNG FLUSSTEILER
EV2	ELEKTROVENTIL VORWÄRTSFAHREN
EV3	ELEKTROVENTIL RÜCKWÄRTSFAHREN
EV4	ELEKTROVENTIL ANHEBUNG
EV5A / EV5B	ELEKTROVENTIL ABSENKUNG
EV8	ELEKTROVENTIL LENKUNG RECHTS
EV9	ELEKTROVENTIL LENKUNG LINKS
F1	SAUGFILTER
F2	FILTERNETZ AGGREGAT ABSENKSTEUERUNGEN
GD1	HYDRAULISCHES STEUERGERÄT
GD2 / GD3	INTEGRIERTES AGGREGAT ABSENKKONTROLLE
HM1 / HM2	FAHRMOTOR
NR1	SPERRVENTIL ABSENKLEITUNG
P1	ZAHNRADPUMPE
PM1	HANDPUMPE NOTSCHLEPPEN
RV1	ALLGEMEINES ÜBERDRUCKVENTIL
RV2	ÜBERDRUCKVENTIL HUBKREIS
RV3	ÜBERDRUCKVENTIL ABSENKKREIS
SEL1	WECHSELVENTIL BREMSE
ST1	DROSSELVENTIL LENKLEITUNG
ST2	DROSSELVENTIL AUSGLEICH TEILERLEITUNG
ST3	DROSSELVENTIL BREMSEN
ST4	DROSSELVENTIL ABSENKLEITUNG
ST5	DROSSELVENTIL ABSENKLEITUNG
T1	ÖLBEHÄLTER MIT LUKE

ESQUEMA IDRÁULICO MÁQUINAS STANDARD
X12EN – X12EW – X12EW-WIND – X14EW – XS9 E RESTYLING

BR1 / BR2	FRENO DE ESTACIONAMIENTO
BV1	VÁLVULA DESBLOQUEO FRENOS PARA REMOLQUE DE EMERGENCIA
CB1 / CB2	VÁLVULAS DE FRENADO
CIL1	CILINDRO DIRECCIÓN
CIL2 / CIL3	CILINDRO ELEVACIÓN
CM	ACOPLAMIENTO RÁPIDO MANÓMETRO 1/4" BSP
DV1	DIVISOR DE FLUJO
EM1	MOTOR ELÉCTRICO
EV10A	ELECTROVÁLVULA SERIE – PARALELO TRACCIÓN
EV10B	ELECTROVÁLVULA BYPASS DIVISOR DE FLUJO
EV2	ELECTROVÁLVULA TRACCIÓN ADELANTE
EV3	ELECTROVÁLVULA TRACCIÓN ATRÁS
EV4	ELECTROVÁLVULA ELEVACIÓN
EV5A/B	ELECTROVÁLVULA BAJADA
EV8	ELECTROVÁLVULA VIRAJE A LA DERECHA
EV9	ELECTROVÁLVULA VIRAJE A LA IZQUIERDA
F1	FILTRO DE ASPIRACIÓN
F2	REDECILLA DE FILTRACIÓN GRUPO MANDOS BAJADA
GD1	CENTRAL HIDRÁULICA
GD2 / GD3	GRUPO INTEGRADO CONTROL BAJADA
HM1 / HM2	MOTOR DE TRACCIÓN
NR1	VÁLVULA UNIDIRECCIONAL LÍNEA DE BAJADA
P1	BOMBA DE ENGRANAJES
PM1	BOMBA MANUAL REMOLQUE DE EMERGENCIA
RV1	VÁLVULA GENERAL DE SEGURIDAD
RV2	VÁLVULA DE SEGURIDAD CIRCUITO DE ELEVACIÓN
RV3	VÁLVULA DE SEGURIDAD CIRCUITO DE BAJADA
SEL1	VÁLVULA SELECTORA FRENO
ST1	ESTRANGULADOR LÍNEA DE DIRECCIÓN
ST2	ESTRANGULADOR COMPENSACIÓN LÍNEA DIVISOR
ST3	ESTRANGULADOR FRENOS
ST4	ESTRANGULADOR LÍNEA DE BAJADA
ST5	ESTRANGULADOR LÍNEA DE BAJADA
T1	DEPÓSITO DE ACEITE CON ESCOTILLA

HYDRAULISCH SCHEMA STANDAARD MACHINES
X12EN – X12EW – X12EW-WIND – X14EW – XS9 E RESTYLING

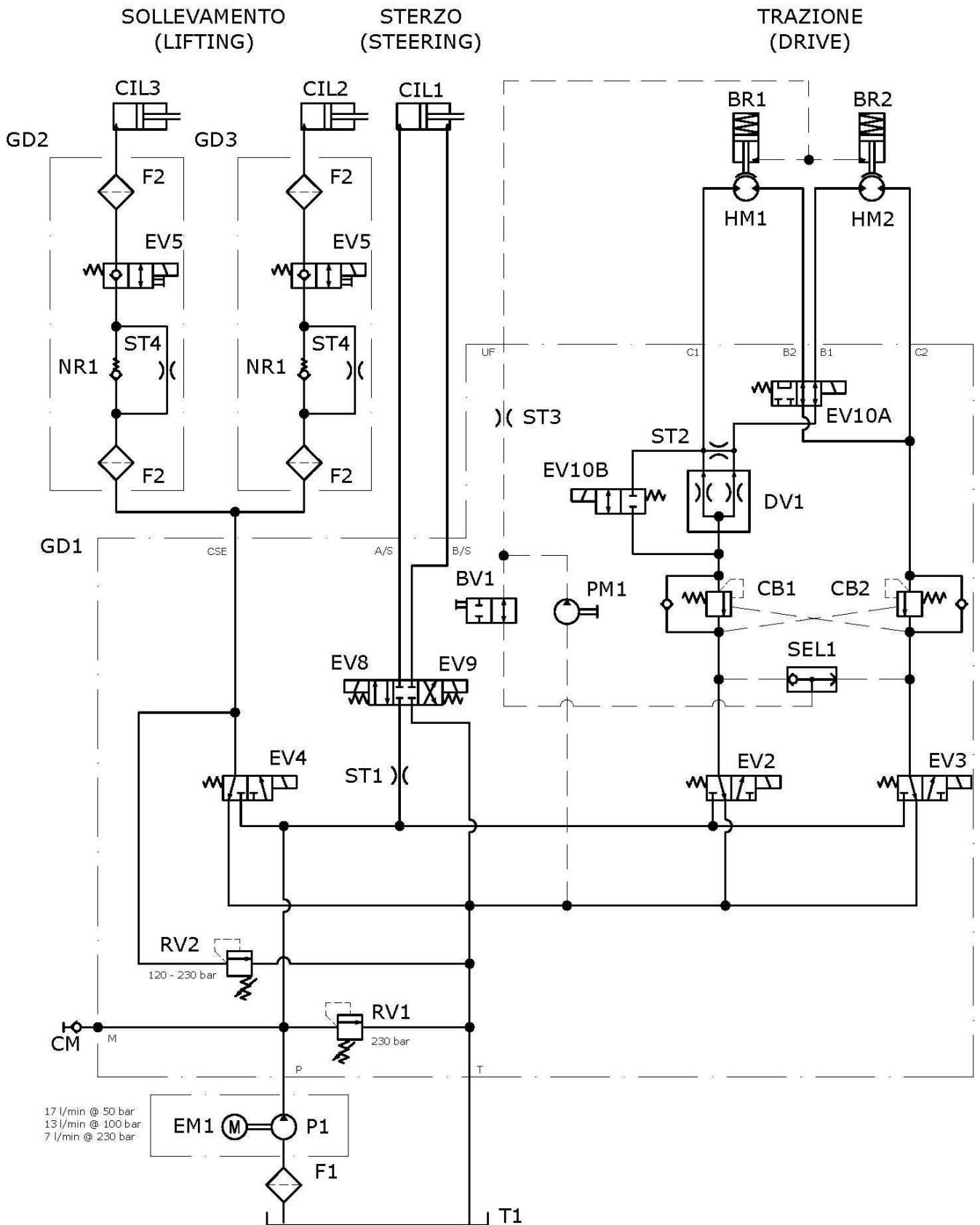
BR1 / BR2	PARKEERREM
BV1	REMONTGRENDKLEP VOOR SLEPEN IN GEVAL VAN NOOD
CB1 / CB2	REMKLEPPEN
CIL1	STUURCILINDER
CIL2 / CIL3	HEFCILINDER
CM	SNELKOPPELING 1/4" BSP VOOR MANOMETER
DV1	STROMINGSVERDELER
EM1	ELEKTROMOTOR
EV10A	ELEKTROMAGNETISCHE KLEP SERIE-PARALLEL RIJDEN
EV10B	ELEKTRISCHE OMLOOPKLEP STROMINGSVERDELER
EV2	ELEKTROMAGNETISCHE KLEP VOORUIT RIJDEN
EV3	ELEKTROMAGNETISCHE KLEP ACHTERUIT RIJDEN
EV4	ELEKTROMAGNETISCHE KLEP HEFFEN
EV5A / EV5B	ELEKTROMAGNETISCHE KLEP DALEN
EV8	ELEKTROMAGNETISCHE KLEP STUURBEWEGING NAAR RECHTS
EV9	ELEKTROMAGNETISCHE KLEP STUURBEWEGING NAAR LINKS
F1	AANZUIGFILTER
F2	FILTERROOSTER BEDIENINGSEENHEID ZAKKEN
GD1	HYDRAULISCHE REGELEENHEID
GD2 / GD3	GEÏNTEGREERDE EENHEID CONTROLE DAALBEWEGING
HM1 / HM2	RIJMOTOR
NR1	TERUGSLAGKLEP DAALLIJN
P1	TANDWIELPOMP
PM1	HANDPOMP VOOR SLEPEN IN GEVAL VAN NOOD
RV1	HOOFD-MAXIMUM DRUKKLEP
RV2	MAXIMUM DRUKKLEP HEFCIRCUIT
RV3	MAXIMUM DRUKKLEP DAALCIRCUIT
SEL1	REMKEUZEKLEP
ST1	SMOORKLEP STUURLIJN
ST2	SMOORKLEP COMPENSATIE LIJN STROMINGSVERDELER
ST3	SMOORKLEP REMMEN
ST4	SMOORKLEP DAALLIJN
ST5	SMOORKLEP DAALLIJN
T1	OLIERESERVOIR MET LUIK

**ГИДРАВЛИЧЕСКАЯ СХЕМА СТАНДАРТНЫХ МАШИН
X12EN – X12EW – X12EW-WIND – X14EW – XS9 E RESTYLING**

BR1 / BR2	СТОЯНОЧНЫЙ ТОРМОЗ
BV1	КЛАПАН РАЗБЛОКИРОВКИ ДЛЯ АВАРИЙНОЙ БУКСИРОВКИ
CB1 / CB2	ТОРМОЗНОЙ КЛАПАН
CIL1	ЦИЛИНДР ПОВОРОТА
CIL2 / CIL3	ЦИЛИНДР ПОДЪЕМА
CM	БЫСТРОРАЗЪЕМНОЕ КРЕПЛЕНИЕ МАНОМЕТРА 1/4" BSP
DV1	ДЕЛИТЕЛЬ ПОТОКА
EM1	ЭЛЕКТРОДВИГАТЕЛЬ
EV10A	ЭЛЕКТРОКЛАПАН ПОСЛЕДОВАТЕЛЬНО- ПАРАЛЛЕЛЬНОГО ДВИЖЕНИЯ
EV10B	ЭЛЕКТРОКЛАПАН BYPASS ДЕЛИТЕЛЬ ПОТОКА
EV2	ЭЛЕКТРОКЛАПАН ТЯГА ВПЕРЕД
EV3	ЭЛЕКТРОКЛАПАН ТЯГА НАЗАД
EV4	ЭЛЕКТРОКЛАПАН ПОДЪЕМА
EV5A / EV5B	ЭЛЕКТРОКЛАПАН СПУСКА
EV8	ЭЛЕКТРОКЛАПАН ПОВОРОТА НАЛЕВО
EV9	ЭЛЕКТРОКЛАПАН ПОВОРОТА НАПРАВО
F1	ВСАСЫВАЮЩИЙ ФИЛЬТР
F2	ФИЛЬТРУЮЩАЯ СЕТКА ГРУППА КОМАНД СПУСКА
GD1	ГИДРАВЛИЧЕСКИЙ РАСПРЕДЕЛИТЕЛЬНЫЙ ЩИТ
GD2 / GD3	ИНТЕГРИРОВАННАЯ ГРУППА КОНТРОЛЯ СПУСКОМ
NM1 / NM2	ДВИГАТЕЛЬ ТЯГОВОГО ДВИЖЕНИЯ
NR1	ОДНОНАПРАВЛЕННЫЙ КЛАПАН ЛИНИИ СПУСКА
P1	НАСОС В СЦЕПЛЕНИИ
PM1	РУЧНОЙ НАСОС АВАРИЙНОЙ БУКСИРОВКИ
RV1	КЛАПАН ОБЩЕГО МАКСИМАЛЬНОГО ДАВЛЕНИЯ
RV2	КЛАПАН МАКСИМАЛЬНОГО ДАВЛЕНИЯ ПОДЪЕМНОЙ КОНСТРУКЦИИ
RV3	КЛАПАН ПЕРЕКЛЮЧАТЕЛЯ ТОРМОЗОВ
SEL1	ДРОССЕЛЬНЫЙ КЛАПАН ЛИНИИ ПОВОРОТА
ST1	ДРОССЕЛЬНЫЙ КЛАПАН ЛИНИИ ДЕЛИТЕЛЯ
ST2	ДРОССЕЛЬНЫЙ КЛАПАН ТОРМОЗОВ
ST3	ДРОССЕЛЬНЫЙ КЛАПАН ЛИНИИ СПУСКА
ST4	РУЧНОЙ НАСОС АВАРИЙНОЙ БУКСИРОВКИ
ST5	КЛАПАН ОБЩЕГО МАКСИМАЛЬНОГО ДАВЛЕНИЯ
T1	МАСЛЯНЫЙ РЕЗЕРВУАР С ОТВЕРСТИЕМ

**SCHEMAT HYDRAULICZNY MASZINY STANDARDOWEJ
X12EN – X12EW – X12EW-WIND – X14EW – XS9 E RESTYLING**

BR1 / BR2	HAMULEC POSTOJOWY
BV1	ZAWÓR ZWALNIANIA HAMULCÓW DLA HOLOWANIA AWARYJNEGO
CB1 / CB2	ZAWORY HAMOWANIA
CIL1	CYLINDER KIEROWNICY
CIL2 / CIL3	CYLINDER PODNOSZENIA
CM	SZYBKOZŁĄCZKA MANOMETRU 1/4" BSP
DV1	PODZIAŁ PRZEPŁYWU
EM1	SILNIK ELEKTRYCZNY
EV10A	ELEKTROZAWÓR SZEREGOWY-RÓWNOLEGŁY TRAKCJI
EV10B	ELEKTROZAWÓR OBEJŚCIA PODZIAŁU PRZEPŁYWU
EV2	ELEKTROZAWÓR TRAKCJI W PRZÓD
EV3	ELEKTROZAWÓR TRAKCJI W TYŁ
EV4	ELEKTROZAWÓR PODNOSZENIA
EV5A/B	ELEKTROZAWÓR OBNIŻANIA
EV8	ELEKTROZAWÓR PRAWEGO SKRĘTU
EV9	ELEKTROZAWÓR LEWEGO SKRĘTU
F1	FILTR SSANIA
F2	SIATKA FILTRUJĄCA ZESPOŁU OBNIŻANIA
GD1	CENTRALKA HYDRAULICZNA
GD2 / GD3	ZINTEGROWANY ZESPÓŁ KONTROLI OBNIŻANIA
HM1 / HM2	SILNIK TRAKCJI
NR1	ZAWÓR JEDNOKIERUNKOWY LINII OBNIŻANIA
P1	POMPA ZĘBATA
PM1	POMPA RĘCZNA HOLOWANIA AWARYJNEGO
RV1	OGÓLNY ZAWÓR MAKSYMALNEGO CIŚNIENIA
RV2	ZAWÓR MAKSYMALNEGO CIŚNIENIA OBWODU PODNOSZENIA
RV3	ZAWÓR MAKSYMALNEGO CIŚNIENIA OBWODU OBNIŻANIA
SEL1	ZAWÓR PRZEŁĄCZNIKA HAMULCA
ST1	URZĄDZENIE ZWĘŻAJĄCE LINIĘ KIEROWNICY
ST2	URZĄDZENIE ZWĘŻAJĄCE KOMPENSACJĘ LINII PODZIAŁU
ST3	URZĄDZENIE ZWĘŻAJĄCE HAMULCE
ST4	URZĄDZENIE ZWĘŻAJĄCE LINIĘ OBNIŻANIA
ST5	URZĄDZENIE ZWĘŻAJĄCE LINIĘ OBNIŻANIA
T1	ZBIORNIK OLEJU Z WŁAZEM



SCHEMA ELETTRICO MACCHINE STANDARD

045.08.011 – 045.08.012

**X8EW-WIND – X8EN – X10EW – X10EW-WIND – X10EN – X12EW – X12EW-WIND – X12EN – X14EW
XS7 E RESTYLING – XS8 E RESTYLING LIGHT – XS8 E RESTYLING – XS9 E RESTYLING**

	CONNETTORE P1	P5-11	Comando elettrovalvola EV4 – Salita
P1-5	Led verde consenso comandi in piattaforma	P5-12	Comando elettrovalvola EV11 – By pass
P1-7	Led rosso allarme generico in piattaforma		
P1-8	Led rosso allarme sovraccarico in piattaforma		LEGENDA DISPOSITIVI E GUAINE
P1-9	AV2 avvisatore acustico in piattaforma	CB	Carica batterie
	CONNETTORE P2	CC	Controllo del carico
P2-1	5V - Positivo potenziometro joystick	CCT	Cavo comandi a terra
P2-3	-batt- Negativo potenziometro joystick	CCP1	Cavo comandi in piattaforma – guaina 1
P2-6	Segnale potenziometro joystick	CCP2	Cavo comandi in piattaforma – guaina 2
P2-7	Positivo alimentazione finecorsa + led impianto ON	EV2	Elettrovalvola trazione avanti
P2-8	Comando negativo EV5	EV3	Elettrovalvola trazione indietro
P2-9	Led rosso allarme batteria scarica in piattaforma	EV4	Elettrovalvola di salita
	CONNETTORE P3	EV5 A/B	Elettrovalvola di discesa
P3-1	Positivo comandi in piattaforma	EV8	Elettrovalvola sterzo a sinistra
P3-2	Positivo comandi in piattaforma	EV9	Elettrovalvola sterzo a destra
P3-3	Comando velocità “Lepre”	EV10 A/B	Elettrovalvola trazione veloce
P3-4	Comando Indietro / Discesa	KL	Clacson
P3-5	Comando Avanti / Salita	+KL	Comando positivo clacson
P3-6	Selezione trazione in piattaforma	M1	Finecorsa M1 (Contatto chiuso con piattaforma abbassata)
P3-7	Selezione Salita / Discesa in piattaforma	MPT1	Finecorsa MPT (Contatto chiuso con con pot-hole abbassato)
P3-8	Comando sterzo destra	MPT2	Finecorsa MPT (Contatto chiuso con con pot-hole abbassato)
P3-9	Comando sterzo sinistra	RCB	Relè carica batteria
P3-10	Segnale controllo del carico	SP1	Interruttore di emergenza a terra
P3-12	Comando “uomo presente”	SP2	Interruttore di emergenza in piattaforma
	CONNETTORE P4	TLR	Teleruttore di linea
P4-1	Positivo comandi a terra		
P4-4	Comando discesa da terra	(-)	0V – Negativo batteria
P4-5	Comando salita da terra	-B	0V – Negativo batteria
P4-6	Segnale finecorsa M1 (contatto chiuso con piattaforma abbassata)	5AB	Ponte tra le guaine EV5 e EV8
P4-7	Segnale finecorsa MPT (contatto chiuso con pot-hole abbassati)	+KL	Comando clacson da piattaforma
P4-11	Segnale impianto attivo	MPT	Ponte tra guaine MPT1 e MPT2
P4-12	Segnale batteria scarica	+RCB	+24V – Positivo batteria da relè caricabatteria
	CONNETTORE P5	SP1	Positivo da pulsante di emergenza a terra
P5-1	Comando TLR teleruttore di linea e segnale contaore	SP2	Positivo da pulsante di emergenza in piattaforma
P5-2	Comando elettrovalvola EV2 – Trazione avanti		
P5-3	Comando elettrovalvola EV3 – Trazione indietro	1	Caricabatteria
P5-5	Comando girofari	2	Batteria
P5-6	Comando elettrovalvola EV8 – Sterzo a sinistra	3	Spina disconnessione rapida
P5-7	Comando positivo elettrovalvola EV5 – Discesa	4	Fusibile di potenza
P5-8	Comando elettrovalvola EV9- Sterzo a destra	5	Teleruttore di linea
P5-9	Comando elettrovalvola EV10A / EV10B – Trazione veloce	6	Elettropompa
P5-10	Avvisatore acustico AV1	7	Controller

ELECTRIC DIAGRAM STANDARD MACHINES

045.08.011 – 045.08.012

**X8EW-WIND – X8EN – X10EW – X10EW-WIND – X10EN – X12EW – X12EW-WIND – X12EN – X14EW
XS7 E RESTYLING – XS8 E RESTYLING LIGHT – XS8 E RESTYLING – XS9 E RESTYLING**

	P1 CONNECTOR	P5-11	EV4 solenoid valve control – Lifting
P1-5	Green led platform controls enable	P5-12	EV11 solenoid valve control – By pass
P1-7	Red led platform general alarm		
P1-8	Red led platform overload alarm		DEVICES AND SHEATHS KEY
P1-9	AV2 platform audible alarm	CB	Battery charger
	P2 CONNECTOR	CC	Load control
P2-1	5V - Positive joystick potentiometer	CCT	Ground controls cable
P2-3	-batt- Negative joystick potentiometer	CCP1	Platform controls cable – sheath 1
P2-6	Joystick potentiometer signal	CCP2	Platform controls cable – sheath 2
P2-7	Positive limit switch power + system led ON	EV2	Forward drive solenoid valve
P2-8	EV5 negative control	EV3	Backward drive solenoid valve
P2-9	Red led platform flat battery alarm	EV4	Lifting solenoid valve
	P3 CONNECTOR	EV5 A/B	Lowering solenoid valve
P3-1	Positive platform controls	EV8	Left steering solenoid valve
P3-2	Positive platform controls	EV9	Right steering solenoid valve
P3-3	Speed control "Hare"	EV10 A/B	Fast drive solenoid valve
P3-4	Backward / Lowering control	KL	Horn
P3-5	Forward / Lifting control	+KL	Horn positive control
P3-6	Platform drive selection	M1	M1 limit switch (contact closed with platform lowered)
P3-7	Platform Lifting / Lowering selection	MPT1	MPT limit switch (contact closed with pot-hole guard lowered)
P3-8	Right steering control	MPT2	MPT limit switch (contact closed with pot-hole guard lowered)
P3-9	Left steering control	RCB	Battery charger relay
P3-10	Load control signal	SP1	Ground emergency switch
P3-12	"Dead-man" control	SP2	Platform emergency switch
	P4 CONNECTOR	TLR	Line remote switch
P4-1	Positive ground controls		
P4-4	Ground lowering control	(-)	0V – Negative battery
P4-5	Ground lifting control	-B	0V – Negative battery
P4-6	M1 limit switch signal (contact closed with platform lowered)	5AB	Jumper between EV5 and EV8 sheaths
P4-7	MPT limit switch signal (contact closed with pot-hole guards lowered)	+KL	Platform horn control
P4-11	System signal active	MPT	Jumper between MPT1 and MPT2 sheaths
P4-12	Flat battery signal	+RCB	+24V – Positive battery from battery charger relay
	P5 CONNECTOR	SP1	Positive from ground emergency button
P5-1	line remote switch TLR control and hour-meter signal	SP2	Positive from platform emergency button
P5-2	EV2 solenoid valve control – Forward drive		
P5-3	EV3 solenoid valve control – Backward drive	1	Battery charger
P5-5	Rotating beacons control	2	Battery
P5-6	EV8 solenoid valve control – Left steering	3	Quick disconnection plug
P5-7	EV5 solenoid valve positive control - Lowering	4	Power fuse
P5-8	EV9 solenoid valve control – Right steering	5	Line remote switch
P5-9	EV10A / EV10B solenoid valve control – Fast drive	6	Electric pump
P5-10	AVI audible alarm	7	Controller

SCHEMA ELECTRIQUE POUR MACHINES STANDARD

045.08.011 – 045.08.012

**X8EW-WIND – X8EN – X10EW – X10EW-WIND – X10EN – X12EW – X12EW-WIND – X12EN – X14EW
XS7 E RESTYLING – XS8 E RESTYLING LIGHT – XS8 E RESTYLING – XS9 E RESTYLING**

	CONNECTEUR P1	P5-11	Commande électrovanne EV4 – Montée
P1-5	Diode verte consentement commandes dans plate-forme	P5-12	Commande électrovanne EV11 – By-pass
P1-7	Diode rouge alarme général dans plate-forme		
P1-8	Diode rouge alarme surcharge dans plate-forme		LEGENDE DISPOSITIFS ET GAINES
P1-9	AV2 avertisseur sonore dans plate-forme	CB	Chargeur de batterie
	CONNECTEUR P2	CC	Contrôle de la charge
P2-1	5V - Positif potentiomètre manette	CCT	Câble commandes au sol
P2-3	-batt- Négatif potentiomètre manette	CCP1	Câble commandes dans plate-forme – gaine 1
P2-6	Signal potentiomètre manette	CCP2	Câble commandes dans plate-forme – gaine 2
P2-7	Positif alimentation fin de course + diode circuit ON	EV2	Electrovanne traction en avant
P2-8	Commande négative EV5	EV3	Electrovanne traction en arrière
P2-9	Diode rouge alarme batterie déchargée dans plate-forme	EV4	Electrovanne de montée
	CONNECTEUR P3	EV5 A/B	Electrovanne de descente
P3-1	Positif commandes dans plate-forme	EV8	Electrovanne braquage à gauche
P3-2	Positif commandes dans plate-forme	EV9	Electrovanne braquage à droite
P3-3	Commande vitesse "Lièvre"	EV10 A/B	Electrovanne traction rapide
P3-4	Commande en arrière / descente	KL	Klaxon
P3-5	Commande en avant / montée	+KL	Commande positive klaxon
P3-6	Sélection traction dans plate-forme	M1	Fin de course M1 (Contact fermé avec plate-forme abaissée)
P3-7	Sélection Montée / Descente dans plate-forme	MPT1	Fin de course MPT (Contact fermé avec pot-hole abaissé)
P3-8	Commande braquage à droite	MPT2	Fin de course MPT (Contact fermé avec pot-hole abaissé)
P3-9	Commande braquage à gauche	RCB	Relais recharge batterie
P3-10	Signal contrôle de la recharge	SP1	Interrupteur d'urgence au sol
P3-12	Commande « homme mort »	SP2	Interrupteur d'urgence dans plate-forme
	CONNECTEUR P4	TLR	Télérupteur de ligne
P4-1	Positif commandes au sol		
P4-4	Commande descente au sol	(-)	0V – Négatif batterie
P4-5	Commande montée du sol	-B	0V – Négatif batterie
P4-6	Signal fin de course M1 (contact fermé avec plate-forme abaissée)	5AB	Pont entre les gaines EV5 et EV8
P4-7	Signal fin de course MPT (contact fermé avec pot-hole abaissés)	+KL	Commande klaxon dans plate-forme
P4-11	Signal circuit actif	MPT	Pont entre les gaines MPT1 et MPT2
P4-12	Signal batterie déchargée	+RCB	+24V – Positif batterie depuis relais chargeur de batterie
	CONNECTEUR P5	SP1	Positif depuis bouton d'urgence au sol
P5-1	Commande TLR télérupteur de ligne et signal compteur	SP2	Positif depuis bouton d'urgence dans plate-forme
P5-2	Commande électrovanne EV2 – Traction en avant		
P5-3	Commande électrovanne EV3 – Traction en arrière	1	Chargeur de batterie
P5-5	Commande gyrophares	2	Batterie
P5-6	Commande électrovanne EV8 – Braquage à gauche	3	Fiche déconnexion rapide
P5-7	Commande positive électrovanne EV5 – Descente	4	Fusible de puissance
P5-8	Commande électrovanne EV9- Braquage à droite	5	Télérupteur de ligne
P5-9	Commande électrovanne EV10A / EV10B – Traction rapide	6	Electropompe
P5-10	Avertisseur sonore AV1	7	Controller

SCHALTPLAN STANDARDMASCHINEN

045.08.011 – 045.08.012

**X8EW-WIND – X8EN – X10EW – X10EW-WIND – X10EN – X12EW – X12EW-WIND – X12EN – X14EW
XS7 E RESTYLING – XS8 E RESTYLING LIGHT – XS8 E RESTYLING – XS9 E RESTYLING**

	VERBINDER P1	P5-11	Steuerung Elektroventil EV4 – Abhebung
P1-5	Grüne LED Freigabe Steuerungen auf der Arbeitsbühne	P5-12	Steuerung Elektroventil EV11 – Umgehung
P1-7	Rote LED allgemeiner Alarm auf der Arbeitsbühne		
P1-8	Rote LED Alarm Überlast auf der Arbeitsbühne		ZEICHENERKLÄRUNG VORRICHTUNGEN UND MÄNTEL
P1-9	AV2 Akustiksignal auf der Arbeitsbühne	CB	Ladegerät
	VERBINDER P2	CC	Lastkontrolle
P2-1	5V - Positiv Potentiometer Joystick	CCT	Kabel Steuerungen am Boden
P2-3	-Batt- Negativ Potentiometer Joystick	CCP1	Kabel Steuerungen auf der Arbeitsbühne – Mantel 1
P2-6	Signal Potentiometer Joystick	CCP2	Kabel Steuerungen auf der Arbeitsbühne – Mantel 2
P2-7	Positiv Versorgung Endschalter + LED Anlage ON	EV2	Elektroventil Vorwärtsfahren
P2-8	Steuerung negativ EV5	EV3	Elektroventil Rückwärtsfahren
P2-9	Rote LED Alarm erschöpfte Batterie auf der Arbeitsbühne	EV4	Elektroventil Anhebung
	VERBINDER P3	EV5 A/B	Elektroventil Absenkung
P3-1	Positiv Steuerungen auf der Arbeitsbühne	EV8	Elektroventil Lenkung links
P3-2	Positiv Steuerungen auf der Arbeitsbühne	EV9	Elektroventil Lenkung rechts
P3-3	Steuerung Geschwindigkeit "Hase"	EV10 A/B	Elektroventil schnelles Fahren
P3-4	Steuerung rückwärts / Absenkung	KL	Hupe
P3-5	Steuerung vorwärts / Anhebung	+KL	Steuerung positiv Hupe
P3-6	Einstellung Fahren auf der Arbeitsbühne	M1	Endschalter M1 (geschlossener Kontakt bei abgesenkter Arbeitsbühne)
P3-7	Einstellung Anhebung / Absenkung auf der Arbeitsbühne	MPT1	Endschalter MPT (geschlossener Kontakt bei abgesenktem Schlagloch-Schutzsystem)
P3-8	Steuerung Lenkung rechts	MPT2	Endschalter MPT (geschlossener Kontakt bei abgesenktem Schlagloch-Schutzsystem)
P3-9	Steuerung Lenkung links	RCB	Relais Ladegerät
P3-10	Signal Lastkontrolle	SP1	Not-Aus-Schalter am Boden
P3-12	"Totmann"-Steuerung	SP2	Not-Aus-Schalter auf der Arbeitsbühne
	VERBINDER P4	TLR	Leitungsfernschalter
P4-1	Positiv Steuerungen am Boden		
P4-4	Steuerung Absenkung vom Boden aus	(-)	0V – Negativ Batterie
P4-5	Steuerung Anhebung vom Boden aus	-B	0V – Negativ Batterie
P4-6	Signal Endschalter M1 (geschlossener Kontakt bei abgesenkter Arbeitsbühne)	5AB	Brücke zwischen den Mänteln EV5 und EV8
P4-7	Signal Endschalter MPT (geschlossener Kontakt bei abgesenkten Schlagloch-Schutzsystemen)	+KL	Steuerung Hupe an der Arbeitsbühne
P4-11	Signal Anlage aktiv	MPT	Brücke zwischen den Mänteln MPT1 und MPT2
P4-12	Signal Batterie erschöpft	+RCB	+24V – Positiv Batterie vom Relais Ladegerät
	VERBINDER P5	SP1	Positiv vom Notauschalter am Boden
P5-1	Steuerung TLR Leitungsfernschalter und Stundenzählersignal	SP2	Positiv vom Not-Aus-Schalter auf der Arbeitsbühne
P5-2	Steuerung Elektroventil EV2 – Vorwärtsfahren		
P5-3	Steuerung Elektroventil EV3 – Rückwärtsfahren	1	Ladegerät
P5-5	Steuerung Rundumleuchten	2	Batterie
P5-6	Steuerung Elektroventil EV8 – Lenkung links	3	Stecker Schnellabtrennung
P5-7	Steuerung positiv Elektroventil EV5 – Absenkung	4	Leistungssicherung
P5-8	Steuerung Elektroventil EV9- Lenkung rechts	5	Leitungsfernschalter
P5-9	Steuerung Elektroventil EV10A / EV10B – schnelles Fahren	6	Elektropumpe
P5-10	Akustiksignal AV1	7	Kontroller

ESQUEMA ELÉCTRICO MÁQUINAS STANDARD

045.08.011 – 045.08.012

**X8EW-WIND – X8EN – X10EW – X10EW-WIND – X10EN – X12EW – X12EW-WIND – X12EN – X14EW
XS7 E RESTYLING – XS8 E RESTYLING LIGHT – XS8 E RESTYLING – XS9 E RESTYLING**

	CONECTOR P1		Mando electroválvula EV4 – Subida
P1-5	LED verde consenso mandos en plataforma	P5-12	Mando electroválvula EV11 – By pass
P1-7	LED rojo alarma genérica en plataforma		
P1-8	LED rojo alarma sobrecarga en plataforma		LEYENDA DISPOSITIVOS Y RECUBRIMIENTOS
P1-9	AV2 avisador acústico en plataforma	CB	Cargador de baterías
	CONECTOR P2	CC	Control de la carga
P2-1	5V - Positivo potenciómetro joystick	CCT	Cable mandos en tierra
P2-3	-bat- Negativo potenciómetro joystick	CCP1	Cable mandos en plataforma – recubrimiento 1
P2-6	Señal potenciómetro joystick	CCP2	Cable mandos en plataforma – recubrimiento 2
P2-7	Positivo alimentación final de carrera + LED instalación ON	EV2	Electroválvula tracción adelante
P2-8	Mando negativo EV5	EV3	Electroválvula tracción atrás
P2-9	LED rojo alarma batería descargada en plataforma	EV4	Electroválvula de subida
	CONECTOR P3	EV5 A/B	Electroválvula de bajada
P3-1	Positivo mandos en plataforma	EV8	Electroválvula viraje a la izquierda
P3-2	Positivo mandos en plataforma	EV9	Electroválvula viraje a la derecha
P3-3	Mando velocidad “Liebre”	EV10 A/B	Electroválvula tracción rápida
P3-4	Mando Atrás / Bajada	KL	Bocina eléctrica
P3-5	Mando Adelante / Subida	+KL	Mando positivo bocina eléctrica
P3-6	Selección tracción en plataforma	M1	Final de carrera M1 (contacto cerrado con plataforma bajada)
P3-7	Selección Subida / Bajada en plataforma	MPT1	Final de carrera MPT (contacto cerrado con correderas anti-vuelco bajadas)
P3-8	Mando viraje a la derecha	MPT2	Final de carrera MPT (contacto cerrado con correderas anti-vuelco bajadas)
P3-9	Mando viraje a la izquierda	RCB	Relé carga batería
P3-10	Señal control de la carga	SP1	Interruptor de emergencia en tierra
P3-12	Mando “hombre muerto”	SP2	Interruptor de emergencia en plataforma
	CONECTOR P4	TLR	Telerruptor de línea
P4-1	Positivo mandos en tierra		
P4-4	Mando bajada desde tierra	(-)	0V – Negativo batería
P4-5	Mando subida desde tierra	-B	0V – Negativo batería
P4-6	Señal final de carrera M1 (contacto cerrado con plataforma bajada)	5AB	Puente entre los recubrimientos EV5 y EV8
P4-7	Señal final de carrera MPT (contacto cerrado con correderas anti-vuelco bajadas)	+KL	Mando bocina eléctrica desde plataforma
P4-11	Señal instalación activada	MPT	Puente entre recubrimientos MPT1 y MPT2
P4-12	Señal batería descargada	+RCB	+24V – Positivo batería desde relé cargador de batería
	CONECTOR P5	SP1	Positivo desde pulsador de emergencia en tierra
P5-1	Mando TLR telerruptor de línea y señal cuentahoras	SP2	Positivo desde pulsador de emergencia en plataforma
P5-2	Mando electroválvula EV2 – Tracción adelante		
P5-3	Mando electroválvula EV3 – Tracción atrás	1	Cargador de batería
P5-5	Mando faros giratorios	2	Batería
P5-6	Mando electroválvula EV8 – Viraje a la izquierda	3	Clavija de desconexión rápida
P5-7	Mando positivo electroválvula EV5 – Bajada	4	Fusible de potencia.
P5-8	Mando electroválvula EV9 – Viraje a la derecha	5	Telerruptor de línea
P5-9	Mando electroválvula EV10A / EV10B – Tracción rápida	6	Electrobomba
P5-10	Avisador acústico AV1	7	Controller

ELEKTRISCH SCHEMA STANDAARD MACHINES **045.08.011 – 045.08.012**
X8EW-WIND – X8EN – X10EW – X10EW-WIND – X10EN – X12EW – X12EW-WIND – X12EN – X14EW
XS7 E RESTYLING – XS8 E RESTYLING LIGHT – XS8 E RESTYLING – XS9 E RESTYLING

	CONNECTOR P1	P5-11	Bediening elektromagnetische klep EV4 - Heffen
P1-5	Groene led vrijgave bedieningen op platform	P5-12	Bediening elektromagnetische klep EV11 - Overbrugging
P1-7	Rode led algemeen alarm op platform		
P1-8	Rode led overbelastingsalarm op platform		VERKLARING VAN DE TEKENS VAN SYSTEMEN EN KABELMANTELS
P1-9	AV2 zoemer op platform	CB	Acculader
	CONNECTOR P2	CC	Controle van de last
P2-1	5V - Plus potentiometer joystick	CCT	Kabel bedieningen vanaf de grond
P2-3	-Accu- Min potentiometer joystick	CCP1	Kabel bedieningen op platform – kabelmantel 1
P2-6	Signaal potentiometer joystick	CCP2	Kabel bedieningen op platform – kabelmantel 2
P2-7	Plus stroomvoorziening eindschakelaars + led installatie ON	EV2	Elektromagnetische klep vooruit rijden
P2-8	Bediening min EV5	EV3	Elektromagnetische klep achteruit rijden
P2-9	Rode led alarm accu leeg op platform	EV4	Elektromagnetische klep heffen
	CONNECTOR P3	EV5 A/B	Elektromagnetische klep dalen
P3-1	Plus bedieningen op platform	EV8	Elektromagnetische klep stuurbeweging naar links
P3-2	Plus bedieningen op platform	EV9	Elektromagnetische klep stuurbeweging naar rechts
P3-3	Bediening snelheid "Haas"	EV10 A/B	Elektromagnetische klep snel rijden
P3-4	Bediening achteruit / dalen	KL	Claxon
P3-5	Bediening vooruit / heffen	+KL	Bediening plus claxon
P3-6	Keuze rijden op platform	M1	Eindschakelaar M1 (contact gesloten bij omlaag gezet platform)
P3-7	Keuze heffen / dalen op platform	MPT1	Eindschakelaar MPT (contact gesloten bij omlaag gezette pot-holes)
P3-8	Bediening stuurbeweging naar rechts	MPT2	Eindschakelaar MPT (contact gesloten bij omlaag gezette pot-holes)
P3-9	Bediening stuurbeweging naar links	RCB	Relais acculader
P3-10	Signaal lastcontrole	SP1	Noodschakelaar op de grond
P3-12	Dodemansbediening	SP2	Noodschakelaar op platform
	CONNECTOR P4	TLR	Lijnafstandsschakelaar
P4-1	Plus bedieningen vanaf de grond		
P4-4	Bediening dalen vanaf de grond	(-)	0V – Min accu
P4-5	Bediening heffen vanaf de grond	-B	0V – Min accu
P4-6	Signaal eindschakelaar M1 (contact gesloten bij omlaag gezet platform)	5AB	Brug tussen kabelmantels EV5 en EV8
P4-7	Signaal eindschakelaar MPT (contact gesloten bij omlaag gezette pot-holes)	+KL	Bediening claxon vanuit platform
P4-11	Signaal installatie actief	MPT	Brug tussen kabelmantels MPT1 en MPT2
P4-12	Signaal accu leeg	+RCB	+24V – Plus accu van relais acculader
	CONNECTOR P5	SP1	Plus van noodknop op de grond
P5-1	Bediening TLR lijnafstandsschakelaar en signaal urenteller	SP2	Plus van noodknop op platform
P5-2	Bediening elektromagnetische klep EV2 – Vooruit rijden		
P5-3	Bediening elektromagnetische klep EV3 – Achteruit rijden	1	Acculader
P5-5	Bediening zwaailichten	2	Accu
P5-6	Bediening elektromagnetische klep EV8 – Stuurbeweging naar links	3	Snelonderbrekingsstekker
P5-7	Bediening plus elektromagnetische klep EV5 - Dalen	4	Vermogenszekering
P5-8	Bediening elektromagnetische klep EV9 – Stuurbeweging naar rechts	5	Lijnafstandsschakelaar
P5-9	Bediening elektromagnetische klep EV10A / EV10B – Snel rijden	6	Elektrische pomp
P5-10	Zoemer AV1	7	Besturing

ЭЛЕКТРИЧЕСКАЯ СХЕМА СТАНДАРТНЫХ МАШИН 045.08.011 – 045.08.012
X8EW-WIND – X8EN – X10EW – X10EW-WIND – X10EN – X12EW – X12EW-WIND – X12EN – X14EW
XS7 E RESTYLING – XS8 E RESTYLING LIGHT – XS8 E RESTYLING – XS9 E RESTYLING

	СОЕДИНИТЕЛЬ P1	P5-9	Управление электроклапаном EV10A / EV10B – Быстрая скорость
P1-5	Зеленый индикатор разрешения команд на платформе	P5-10	Звуковой сигнализатор AV1
P1-7	Красный индикатор общей опасности на платформе	P5-11	Управление электроклапаном EV4 – Подъем
P1-8	Красный индикатор опасности перегрузки на платформе	P5-12	Управление электроклапаном EV11 – By pass
P1-9	AV2 Звуковой сигнализатор на платформе		ПЕРЕЧЕНЬ УСТРОЙСТВ И КОЖУХОВ
	СОЕДИНИТЕЛЬ P2	CB	Зарядное устройство
P2-1	5В – Позитивный потенциометр джойстик	CC	Контроль груза
P2-3	-batt- Негативный потенциометр джойстик	CC1	Кабель команд на земле
P2-6	Сигнал потенциометра джойстик	CCP1	Кабель команд на платформе – кожух 1
P2-7	Позитивный привод конца хода + индикаторное устройство ON	CCP2	Кабель команд на платформе – кожух 2
P2-8	Негативное управление EV5	EV2	Электроклапан движения вперед
P2-9	Красный индикатор разряженного аккумулятора на платформе	EV3	Электроклапан движения назад
	СОЕДИНИТЕЛЬ P3	EV4	Электроклапан подъема
P3-1	Позитивные команды на платформе	EV5 A/B	Электроклапан спуска
P3-2	Позитивные команды на платформе	EV8	Электроклапан поворота налево
P3-3	Команда скорости “Large” («Заяц»)	EV9	Электроклапан поворота направо
P3-4	Команда Назад / Спуск	EV10A/B	Электроклапан быстрой тяги
P3-5	Команда Вперед / Подъем	KL	Клаксон
P3-6	Выбор тягового движения на платформе	+KL	Позитивное управление клаксоном
P3-7	Выбор Подъем / Спуск на платформе	M1	Конец хода M1 (Контакт закрыт с опущенной платформой)
P3-8	Команда поворот направо	MPT1	Конец хода MPT (Контакт закрыт с pot-hole опущенным)
P3-9	Команда поворот налево	MPT2	Конец хода MPT (Контакт закрыт с pot-hole опущенным)
P3-10	Сигнал контроля груза	RCB	Реле зарядного устройства
P3-12	Команда “оператор на месте”	SP1	Аварийный выключатель на земле
	СОЕДИНИТЕЛЬ P4	SP2	Аварийный выключатель на платформе
P4-1	Позитивный команды на земле	TLR	Линейное дистанционный выключатель
P4-4	Команда спуск на земле	(-)	0V – Негатив аккумулятора
P4-5	Команда подъем на земле	-B	0V – Негатив аккумулятора
P4-6	Сигнал конца хода M1 (контакт закрыт со спущенной платформой)	5AB	Мостик между кожухами EV5 и EV8
P4-7	Сигнал конца хода MPT ((контакт закрыт с pot-hole опущенными))	+KL	Управление клаксоном на платформе
P4-11	Сигнал активности оборудования	MPT	Мостик между кожухами MPT1 и MPT2
P4-12	Сигнал разряженного аккумулятора	+RCB	+24В – Позитив аккумулятора от реле зарядного устройства
	СОЕДИНИТЕЛЬ P5	SP1	Позитив от аварийной кнопки на земле
P5-1	Команда TLR дистанционного выключателя и сигнала счетчика моточасов	SP2	Позитив от аварийной кнопки на платформе
P5-2	Управление электроклапаном EV2 – Движение вперед	1	Зарядное устройство
P5-3	Управление электроклапаном EV3 – Движение назад	2	Аккумулятор
P5-5	Управление проблесковыми маячками	3	Вилка быстрого разъединения
P5-6	Управление электроклапаном EV8 – Поворот налево	4	Плавкий предохранитель мощности
P5-7	Позитивное управление электроклапаном EV5 – Спуск	5	Линейный дистанционный выключатель
P5-8	Управление электроклапаном EV9- Поворот направо	6	Электронасос
		7	Контроллер

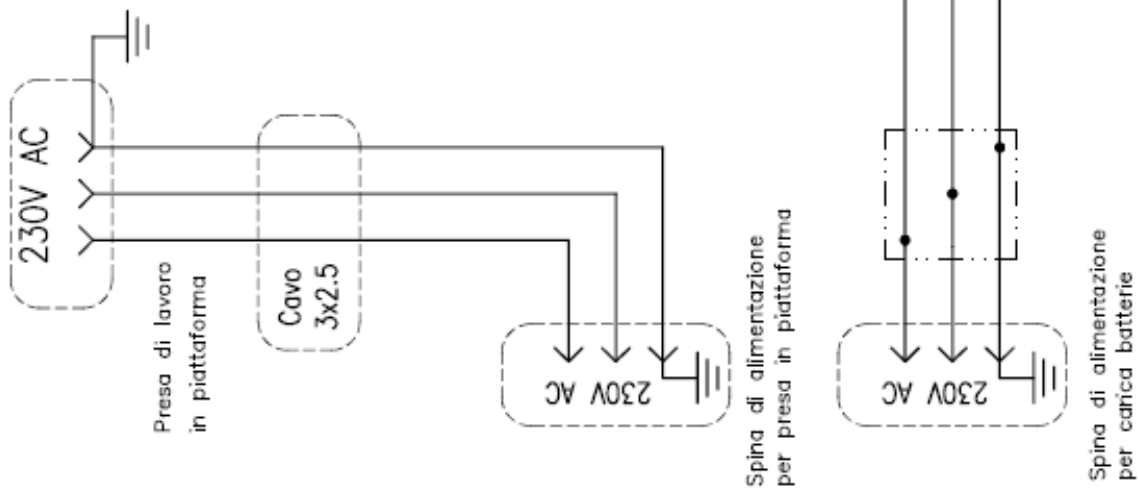
SCHEMAT ELEKTRYCZNY MASZYNY STANDARDOWEJ

045.08.011 – 045.08.012

**X8EW-WIND – X8EN – X10EW – X10EW-WIND – X10EN – X12EW – X12EW-WIND – X12EN – X14EW
XS7 E RESTYLING – XS8 E RESTYLING LIGHT – XS8 E RESTYLING – XS9 E RESTYLING**

ŁĄCZNIK P1		P5-11	El. sterujący elektrozaw. EV4 – Podnoszenie
P1-5	LED zielony zgody el. sterujących w podeście	P5-12	El. sterujący elektrozaw. EV11 – Obejście
P1-7	LED czerwony ogólnego alarmu na podeście		
P1-8	LED czerwony alarmu przeciążenia na podeście		LEGENDA URZĄDZEŃ I OSŁON
P1-9	AV2 sygnalizator dźwiękowy na podeście	CB	Ładowarka
ŁĄCZNIK P2		CC	Kontrola ładowania
P2-1	5V - Dodatni potencjometru joysticka	CCT	Kabel uziemienia el. sterujących
P2-3	-bat- Ujemny potencjometru joysticka	CCP1	Kabel el. sterując. na podeście – osłona 1
P2-6	Sygnal potencjometru joysticka	CCP2	Kabel el. sterując. na podeście – osłona 2
P2-7	Dodatni zasilania ogranicznika + LED instalacji ON	EV2	Elektrozawór trakcji w przód
P2-8	Element sterujący ujemny EV5	EV3	Elektrozawór trakcji w tył
P2-9	LED czerwony alarmu rozładowanej baterii na podeście	EV4	Elektrozawór podnoszenia
ŁĄCZNIK P3		EV5 A/B	Elektrozawór obniżania
P3-1	Dodatni el. sterujących na podeście	EV8	Elektrozawór skrętu w lewo
P3-2	Dodatni el. sterujących na podeście	EV9	Elektrozawór skrętu w prawo
P3-3	Element sterujący prędkości "Szybkiej"	EV10 A/B	Elektrozawór szybkiej trakcji
P3-4	Element sterujący w tył / obniżania	KL	Klakson
P3-5	Element sterujący w przód / podnoszenie	+KL	Element sterujący dodatni klaksonu
P3-6	Wybór trakcji na podeście	M1	Ogranicznik M1 (Styk zamknięty z podestem obniżonym)
P3-7	Wybór podnoszenia / obniżania na podeście	MPT1	Ogranicznik MPT (Styk zamknięty z pot-hole obniżonym)
P3-8	Element sterujący skrętu w prawo	MPT2	Ogranicznik MPT (Styk zamknięty z pot-hole obniżonym)
P3-9	Element sterujący skrętu w lewo	RCB	Przełącznik ładowarki
P3-10	Sygnal kontroli ładowania	SP1	Wyłącznik awaryjny uziemiania
P3-12	Element sterujący "obecności człowieka"	SP2	Wyłącznik awaryjny na podeście
ŁĄCZNIK P4		TLR	Nadajnik linii
P4-1	Element sterujący dodatni uziemienia		
P4-4	Element sterujący obniżania z ziemi	(-)	0V – Ujemny baterii
P4-5	Element sterujący podnoszenia z ziemi	-B	0V – Ujemny baterii
P4-6	Ogranicznik M1 (styk zamknięty z podestem obniżonym)	5AB	Mostek między osłoną EV5 a EV8
P4-7	Ogranicznik MPT (styk zamknięty z pot-hole obniżonym)	+KL	Element sterujący klaksonu z podestu
P4-11	Sygnal aktywnej instalacji	MPT	Mostek między osłonami MPT1 a MPT2
P4-12	Sygnal rozładowanej baterii	+RCB	+24V – Dodatni baterii z przełącznika ładowarki
ŁĄCZNIK P5		SP1	Dodatni z przycisku awaryjnego do ziemi
P5-1	Element sterujący TLR nadajnika linii i sygnału łącznika	SP2	Dodatni z przycisku awaryjnego na podeście
P5-2	El. sterujący elektrozaw. EV2 – Trakcja w przód		
P5-3	Element sterujący elektrozaworu EV3 – Trakcja w tył	1	Ładowarka
P5-5	Element sterujący zmiany reflektorów	2	Bateria
P5-6	Element sterujący elektrozaworu EV8 – skręt w lewo	3	Wtyczka szybkiego rozłączenia
P5-7	Element sterujący dodatni elektrozaworu EV5 – Obniżenie	4	Bezpiecznik mocy
P5-8	Element sterujący elektrozaworu EV9 – skręt w prawo	5	Nadajnik linii
P5-9	Element sterujący elektrozaworu EV10A / EV10B – Trakcja szybka	6	Elektropompa
P5-10	Sygnalizator dźwiękowy AV1	7	Kontroler

00 01 02 03 04 05 06 07 08 09 10 11 12 13 14 15 16 17 18 19

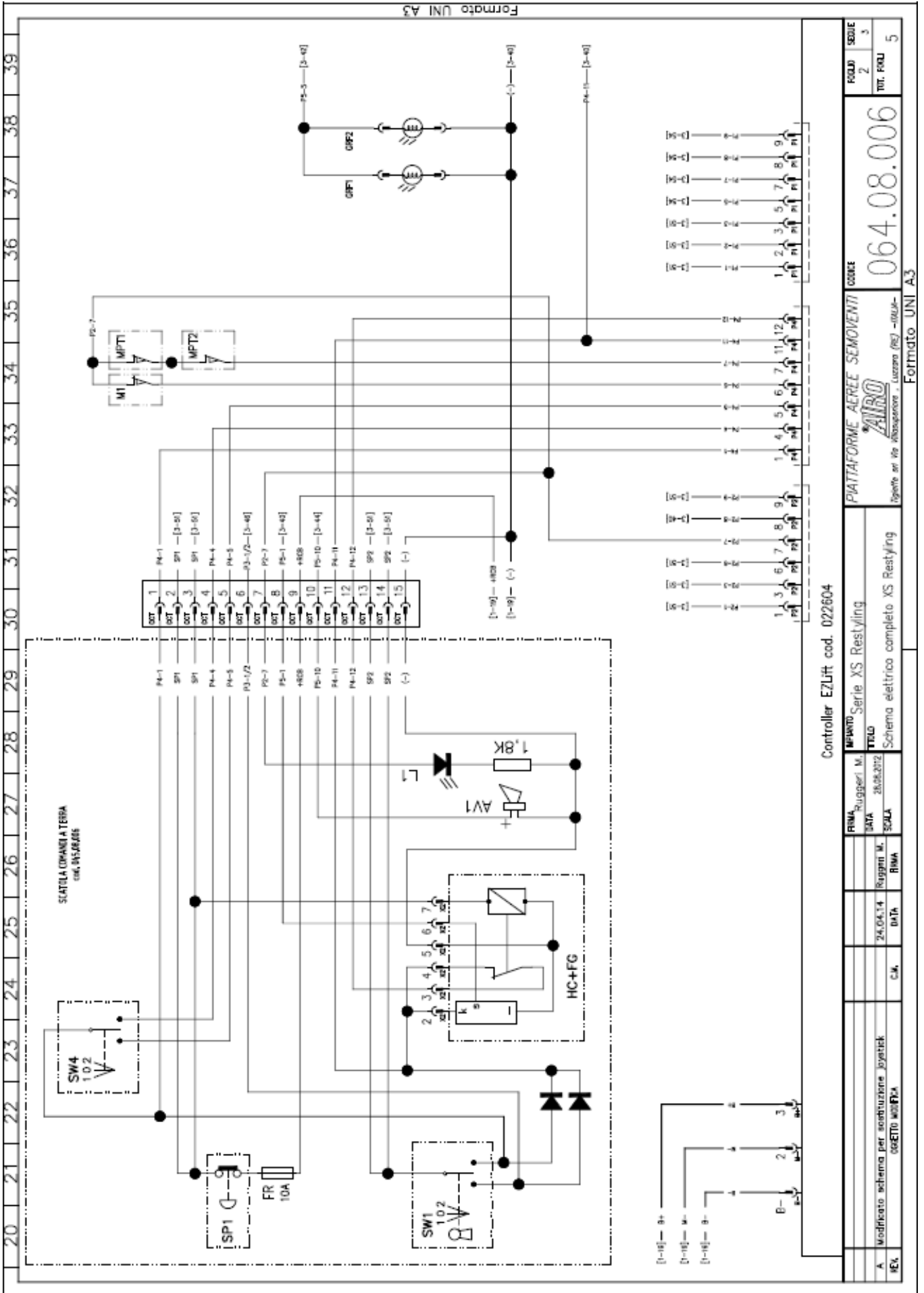


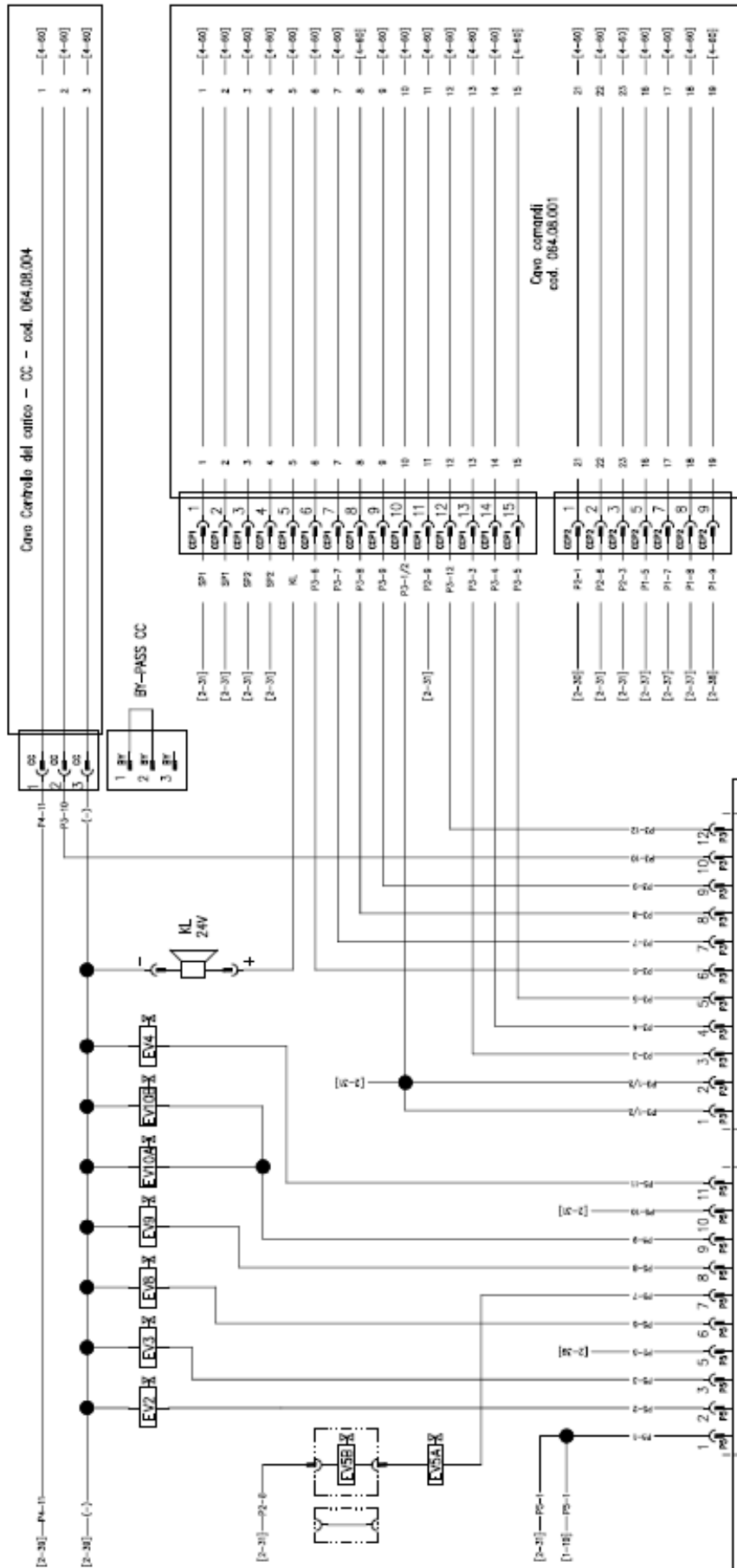
Lunghezza cavo +RCB 2150mm - 2,5mmq - posa fisso

Formato UNI A3

RIMA		Ruggieri M.		M.PAVONI		Serie XS Restyling		PIATTAFORME AEREE SEMOVENTI		FOGLIO		2	
DATA		24.04.14		DATA		28.08.2012		TELE		1		2	
MODIFICATO schema per costruzione Jyateck		C.M.		SCALA		Schema elettrica completo XS Restyling		ZIRO		TOT. FOGLI		5	
C.C.E.T.O. M.B.F.A.								Progetto ex libitatore - Luciana (RE) - (10/14)		064.08.006			

Formato UNI A3

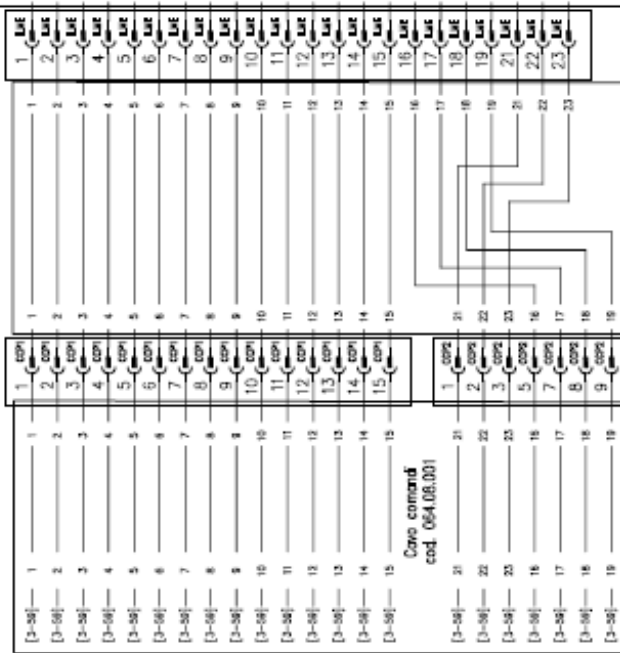
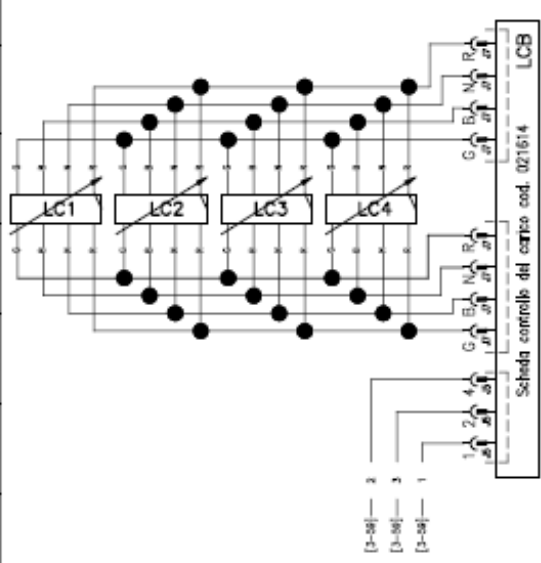
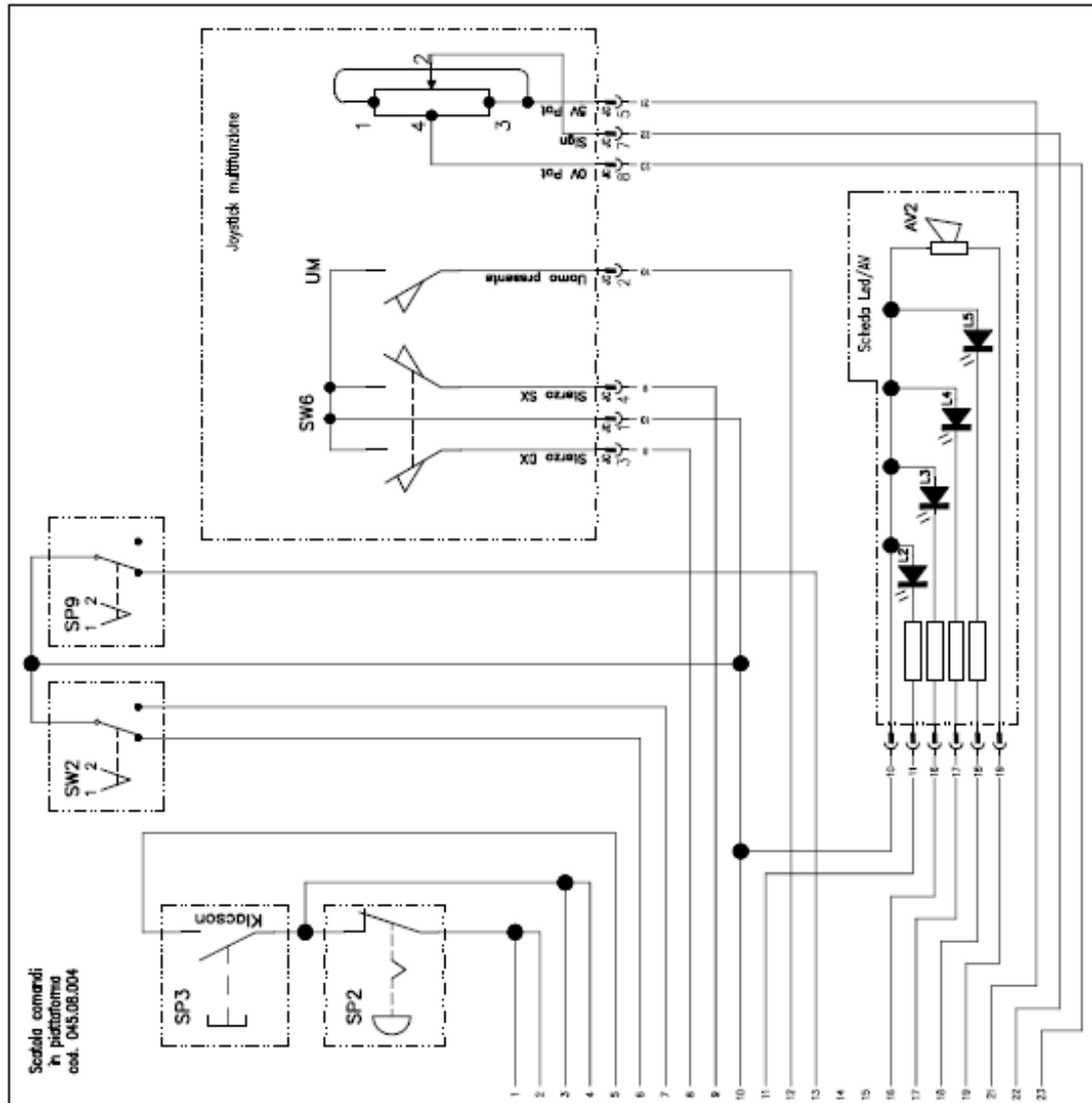




A		Modificato schema per costruzione Jyateck		RIMA		Ruggini M.		RIMA		PIATTAFORME AEREE SEMOVENTI		FOGLIO	
REV.	DATA	CM.	DATA	DATA	SCALA	TELO	28.08.2012	SCALA	TELO	Schema elettrico completo XS Restyling	MODELLO	3	SEGLIE
													4
													TOT. FOGLI
													5

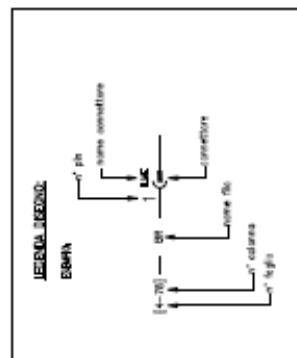
064.08.006

Formato UNI A3



PIATTAFORME AEREE SMOVENTI <small>Ingenieri per le Altipianure - Luzzano (FG) - 0544-</small> 		FOGLIO 4 SEDE 5 TOT. FOGLI 5
NUMERO Serie XS Restyling TITOLO Schema elettrico completo XS Restyling		CODICE 064.08.006 Formato UNI_A3
PRIMA Ruggeri M. DATA 28/06/2012 SCALA	IMPUNTO Serie XS Restyling TITOLO Schema elettrico completo XS Restyling	
RUGGERI M. 28.06.14 DATA	C.A.	
MODIFICATO schema per sostituzione joystick REV. 000210		

SIMB.	DESCRIZIONE	Pag.-Col.	SIMB.	DESCRIZIONE	Pag.-Col.
AV1	Avvisatore acustico a terra	2-27	MPT1	Fincorsa pot-hole destro	2-34
AV2	Avvisatore acustico in piattaforma	4-77	MPT2	Fincorsa pot-hole sinistro	2-34
BC	Caricabatteria	1-7/10	SP1	Interruttore di emergenza a fungo a terra	2-20/21
BT	Batteria Trazione	1-11/12	SP2	Interruttore di emergenza a fungo in piattaforma	4-67/69
EP	Elettropompa	1-14/15	SP3	Pulsante classeon	4-67/69
EV2	Elettrovalvola di Trazione Avanti	3-41/42	SP9	Pulsante serie/parallelo trazione	4-72/73
EV3	Elettrovalvola di Trazione Indietro	3-42/43	SW1	Selettori comandi	2-20/21
EV4	Elettrovalvola di sollevamento	3-46	SW2	Selettore modalità trazione/soffolamento	4-71/72
EV5A	Elettrovalvola di discesa A	3-41	SW4	Selettori Saifa/Dicesa da terra	2-22/24
EV5B	Elettrovalvola di discesa B	3-41	SW5	Selettore Sterzo	4-74/75
EV8	Elettrovalvola di sterzo a destra	3-43	TLR	Teleruttore di linea	1-15/16
EV9	Elettrovalvola di sterzo a sinistra	3-44	UM	Contatto pedale "Uomo presente"	4-77
EV10A	Elettrovalvola serie/parallelo trazione	3-45			
EV10B	Elettrovalvola serie/parallelo trazione	3-45/46			
F1	Fusibile circuito di potenza	1-15			
GRF1	Girofaro 1	2-37			
GRF2	Girofaro 2	2-38			
HC+FG	Conta Ore + Bloccabatteria	2-23/26			
Ind BC	Indicatore Carica Batteria	1-09/10			
KL	Clacson 24Vdc	3-47			
KTRL	Contatto ausiliario teleruttore di linea	1-15/16			
KTRL1	Contatto ausiliario teleruttore di linea 1	1-15/16			
L1	Led Impianto Accesso	2-25/26			
L2	Led "Uomo Presente"	4-73			
L3	Led Batteria Scarica	4-74			
L3	Led Allarmi in piattaforma	4-74			
L4	Led Allarmi Carico	4-75/76			
LC1	Cella di Carico 1	4-63/64			
LC2	Cella di Carico 2	4-63/64			
LC3	Cella di Carico 3	4-63/64			
LC4	Cella di Carico 4	4-63/64			
LCB	Scheda Controllo del Carico	4-61/66			
M1	Fincorsa posizione piattaforma	2-34			



Formato UNI A3

RIMA Ruggini M. DATA 28.08.2012 RIMA Ruggini M. DATA 24.04.14 RIMA Ruggini M. DATA 24.04.14		MW/INTD Serie XS Restyling TITULO Schema elettrico completo XS Restyling	PIATTAFORME AEREE SEMOVENTI AIRO Ingente srl Via Albanozone 1, Lucara (RC) - (0968)-	CODICE 064.80.006	FOGLIO 5 TOT. FOGLI 5
A modificato schema per costruzione Joytech GREGO MURIELA	C.M.	DATA	DATA	DATA	DATA

Formato UNI A3



AIRO È UNA DIVISIONE TIGIEFFE SRL - VIA VILLA SUPERIORE, 82 -42045 LUZZARA (RE)
 TEL. +39 0522 977365 FAX +39 0522 977015

DICHIARAZIONE CE DI CONFORMITA' - CE DECLARATION OF CONFORMITY - DECLARATION CE DE CONFORMITE' - EG KONFORMITÄTSEKTLÄRUNG - DECLARACION CE DE CONFORMIDAD- ЗАЯВЛЕНИЕ О КОНФОРМНОСТИ ЕС 2006/42/CE

Dichiarazione originale	Original Declaration	Déclaration Originale	Originalerklärung	Declaración Original	Оригинальная декларация
-------------------------	----------------------	-----------------------	-------------------	----------------------	-------------------------

Noi - We - Nous - Wir - Nosotros - мы

Tigieffe s.r.l. - Via Villa Superiore N.° 82 - Luzzara (Reggio Emilia) - ITALIA

Dichiaro sotto la nostra esclusiva responsabilità che il prodotto:	Declare under our exclusive responsibility that the product:	Declarons sous notre responsabilité exclusive que le produit:	Erklären hiermit unter Übernahme der vollen Verantwortung für diese Erklärung, daß das Produkt:	Declaramos bajo nuestra exclusiva responsabilidad que el producto:	Под нашу исключительную ответственность заявляем, что изделие:
--	--	---	---	--	--

Piattaforma di Lavoro Elevabile
 Mobile Elevating Work Platform
 Plates-forme Elévatrice Mobiles de Personnel
 Fahrbare Hubarbeitsbühnen
 Plataforma Elevadora Móvil de Personal
 Платформа для высотного работ

Modello - Model - Modèle Typ - Modelo-МОДЕЛЬ	N° Chassis - Chassis No. N° Chassis - Fahrgestellnr - N° Chassis - Номер Рама	Anno - Year - Année Baujahr - Ano - Год
X8 EN	XXXXXXXXXX	XXXXXXXXXX

Al quale questa dichiarazione si riferisce è conforme alle direttive 2006/42/CE, 2014/30/CE, 2005/88/CE e al modello certificato da:	To which this declaration refers is in compliance with the directives 2006/42/CE, 2014/30/CE, 2005/88/CE and with the model certified by:	Faisant l'objet de la présente déclaration est conforme aux directives 2006/42/CE, 2014/30/CE, 2005/88/CE et au modèle certifié par	Auf das sich die vorliegende Erklärung bezieht, den 2006/42/CE, 2014/30/CE, 2005/88/CE Richtlinien und dem von:	Al cual esta declaración se refiere cumple las directivas 2006/42/CE, 2014/30/CE, 2005/88/CE y el modelo certificado por:	К которой это заявление относится, соответствует директивами 2006/42/CE, 2014/30/CE, 2005/88/CE и сертифицированной модели из:
--	---	---	---	---	--

ICE SPA VIA GARIBALDI, 20 40011 ANZOLA EMILIA - BO (ITALIA)

N. di identificazione 0303

con il seguente numero di certificazione:	with the following certification number:	avec le numéro de certification suivant:	Zertifizierten Modell mit folgender Zertifizierungsnummer:	con el siguiente número de certificación:	со следующим сертифицированным номером:
---	--	--	--	---	---

N.Certificato - Certificate No. - N° du certificat - Bestätigungnummer - N° de certificado - Номер Сертификата

M.0303.15.5841

e alle norme seguenti:	and with the following standards:	et aux normes suivantes:	die Erklärung entspricht den folgenden Normen:	y a las siguientes normas:	и со следующими нормами:
------------------------	-----------------------------------	--------------------------	--	----------------------------	--------------------------

EN 280:2013 EN ISO 12100:2010 EN ISO 60204-1:2006

Il firmatario di questa dichiarazione di conformità è autorizzato a costituire il Fascicolo Tecnico.	The signatory of this conformity declaration is authorized to set up the Technical File.	Le signataire de cette déclaration de conformité est autorisé à constituer le Dossier Technique.	Der Unterzeichner dieser Konformitätserklärung ist autorisiert, das technische Unterlagen abzufassen.	El firmante de esta declaración de conformidad está autorizado a crear el Expediente Técnico.	Лицо, подписавшее это заявление о соответствии, уполномочено составить техническую документацию оборудования.
--	--	--	---	---	---

Luzzara (RE), data-date-date-Datum-fecha-Дата

.....
 Wang Kai

(Il legale rappresentante - The legal representative)



AIRO È UNA DIVISIONE TIGIEFFE SRL - VIA VILLA SUPERIORE, 82 -42045 LUZZARA (RE)
 TEL. +39 0522 977365 FAX +39 0522 977015

DICHIARAZIONE CE DI CONFORMITA' - CE DECLARATION OF CONFORMITY - DECLARATION CE DE CONFORMITE' - EG KONFORMITÄTSEKTLÄRUNG - DECLARACION CE DE CONFORMIDAD- ЗАЯВЛЕНИЕ О КОНФОРМНОСТИ ЕС 2006/42/CE

Dichiarazione originale	Original Declaration	Déclaration Originale	Originalerklärung	Declaración Original	Оригинальная декларация
-------------------------	----------------------	-----------------------	-------------------	----------------------	-------------------------

Noi - We - Nous - Wir - Nosotros- мы

Tigieffe s.r.l. - Via Villa Superiore N.° 82 - Luzzara (Reggio Emilia) - ITALIA

Dichiaro sotto la nostra esclusiva responsabilità che il prodotto:	Declare under our exclusive responsibility that the product:	Declarons sous notre responsabilité exclusive que le produit:	Erklären hiermit unter Übernahme der vollen Verantwortung für diese Erklärung, daß das Produkt:	Declaramos bajo nuestra exclusiva responsabilidad que el producto:	Под нашу исключительную ответственность заявляем, что изделие:
--	--	---	---	--	--

Piattaforma di Lavoro Elevabile
 Mobile Elevating Work Platform
 Plates-forme Elévatrice Mobiles de Personnel
 Fahrbare Hubarbeitsbühnen
 Plataforma Elevadora Móvil de Personal
 Платформа для высотного работ

Modello - Model - Modèle Typ - Modelo-МОДЕЛЬ	N° Chassis - Chassis No. N° Chassis - Fahrgestellnr - N° Chassis - Номер Рама	Anno - Year - Année Baujahr - Ano - Год
X8 EW WIND	XXXXXXXXXX	XXXXXXXXXX

Al quale questa dichiarazione si riferisce è conforme alle direttive 2006/42/CE, 2014/30/CE, 2005/88/CE e al modello certificato da:	To which this declaration refers is in compliance with the directives 2006/42/CE, 2014/30/CE, 2005/88/CE and with the model certified by:	Faisant l'objet de la présente déclaration est conforme aux directives 2006/42/CE, 2014/30/CE, 2005/88/CE et au modèle certifié par	Auf das sich die vorliegende Erklärung bezieht, den 2006/42/CE, 2014/30/CE, 2005/88/CE Richtlinien und dem von:	Al cual esta declaración se refiere cumple las directivas 2006/42/CE, 2014/30/CE, 2005/88/CE y el modelo certificado por:	К которой это заявление относится, соответствует директивами 2006/42/CE, 2014/30/CE, 2005/88/CE и сертифицированной модели из:
--	---	---	---	---	--

ICE SPA VIA GARIBALDI, 20 40011 ANZOLA EMILIA - BO (ITALIA)

N. di identificazione 0303

con il seguente numero di certificazione:	with the following certification number:	avec le numéro de certification suivant:	Zertifizierten Modell mit folgender Zertifizierungsnummer:	con el siguiente número de certificación:	со следующим сертифицированным номером:
---	--	--	--	---	---

N.Certificato - Certificate No. - N° du certificat - Bestätigungnummer - N° de certificado - Номер Сертификата

M.0303.15.5842

e alle norme seguenti:	and with the following standards:	et aux normes suivantes:	die Erklärung entspricht den folgenden Normen:	y a las siguientes normas:	и со следующими нормами:
------------------------	-----------------------------------	--------------------------	--	----------------------------	--------------------------

EN 280:2013 EN ISO 12100:2010 EN ISO 60204-1:2006

Il firmatario di questa dichiarazione di conformità è autorizzato a costituire il Fascicolo Tecnico.	The signatory of this conformity declaration is authorized to set up the Technical File.	Le signataire de cette déclaration de conformité est autorisé à constituer le Dossier Technique.	Der Unterzeichner dieser Konformitätserklärung ist autorisiert, das technische Unterlagen abzufassen.	El firmante de esta declaración de conformidad está autorizado a crear el Expediente Técnico.	Лицо, подписавшее это заявление о соответствии, уполномочено составить техническую документацию оборудования.
--	--	--	---	---	---

Luzzara (RE), data-date-date-Datum-fecha-Дата

.....
 Wang Kai

(Il legale rappresentante - The legal representative)



AIRO È UNA DIVISIONE TIGIEFFE SRL - VIA VILLA SUPERIORE, 82 - 42045 LUZZARA (RE)
 TEL. +39 0522 977365 FAX +39 0522 977015

DICHIARAZIONE CE DI CONFORMITA' - CE DECLARATION OF CONFORMITY - DECLARATION CE DE CONFORMITE' - EG KONFORMITÄTSEKRLÄRUNG - DECLARACION CE DE CONFORMIDAD- ЗАЯВЛЕНИЕ О КОНФОРМНОСТИ EC 2006/42/CE

Dichiarazione originale	Original Declaration	Déclaration Originale	Originalerklärung	Declaración Original	Оригинальная декларация
-------------------------	----------------------	-----------------------	-------------------	----------------------	-------------------------

Noi - We - Nous - Wir - Nosotros- мы

Tigieffe s.r.l. - Via Villa Superiore N.° 82 - Luzzara (Reggio Emilia) - ITALIA

Dichiaro sotto la nostra esclusiva responsabilità che il prodotto:	Declare under our exclusive responsibility that the product:	Declarons sous notre responsabilité exclusive que le produit:	Erklären hiermit unter Übernahme der vollen Verantwortung für diese Erklärung, daß das Produkt:	Declaramos bajo nuestra exclusiva responsabilidad que el producto:	Под нашу исключительную ответственность заявляем, что изделие:
--	--	---	---	--	--

Piattaforma di Lavoro Elevabile
 Mobile Elevating Work Platform
 Plates-forme Elévatrice Mobiles de Personnel
 Fahrbare Hubarbeitsbühnen
 Plataforma Elevadora Móvil de Personal
 Платформа для высотного работ

Modello - Model - Modèle Typ - Modelo-МОДЕЛЬ	N° Chassis - Chassis No. N° Chassis - Fahrgestellnr - N° Chassis - Номер Рама	Anno - Year - Année Vaujahr - Ano - Год
X10 EN	XXXXXXXXXX	XXXXXXXXXX

Al quale questa dichiarazione si riferisce è conforme alle direttive 2006/42/CE, 2014/30/CE, 2005/88/CE e al modello certificato da:	To which this declaration refers is in compliance with the directives 2006/42/CE, 2014/30/CE, 2005/88/CE and with the model certified by:	Faisant l'objet de la présente déclaration est conforme aux directives 2006/42/CE, 2014/30/CE, 2005/88/CE et au modèle certifié par	Auf das sich die vorliegende Erklärung bezieht, den 2006/42/CE, 2014/30/CE, 2005/88/CE Richtlinien und dem von:	Al cual esta declaración se refiere cumple las directivas 2006/42/CE, 2014/30/CE, 2005/88/CE y el modelo certificado por:	К которой это заявление относится, соответствует директивами 2006/42/CE, 2014/30/CE, 2005/88/CE и сертифицированной модели из:
--	---	---	---	---	--

ICE SPA VIA GARIBALDI, 20 40011 ANZOLA EMILIA - BO (ITALIA)

N. di identificazione 0303

con il seguente numero di certificazione:	with the following certification number:	avec le numéro de certification suivant:	Zertifizierten Modell mit folgender Zertifizierungsnummer:	con el siguiente número de certificación:	со следующим сертифицированным номером:
---	--	--	--	---	---

N.Certificato - Certificate No. - N° du certificat - Bestätigungnummer - N° de certificado - Номер Сертификата

M.0303.15.5834

e alle norme seguenti:	and with the following standards:	et aux normes suivantes:	die Erklärung entspricht den folgenden Normen:	y a las siguientes normas:	и со следующими нормами:
------------------------	-----------------------------------	--------------------------	--	----------------------------	--------------------------

EN 280:2013 EN ISO 12100:2010 EN ISO 60204-1:2006

Il firmatario di questa dichiarazione di conformità è autorizzato a costituire il Fascicolo Tecnico.	The signatory of this conformity declaration is authorized to set up the Technical File.	Le signataire de cette déclaration de conformité est autorisé à constituer le Dossier Technique.	Der Unterzeichner dieser Konformitätserklärung ist autorisiert, das technische Unterlagen abzufassen.	El firmante de esta declaración de conformidad está autorizado a crear el Expediente Técnico.	Лицо, подписавшее это заявление о соответствии, уполномочено составить техническую документацию оборудования.
--	--	--	---	---	---

Luzzara (RE), data-date-date-Datum-fecha-Дата

Wang Kai

(Il legale rappresentante - The legal representative)



AIRO È UNA DIVISIONE TIGIEFFE SRL - VIA VILLA SUPERIORE, 82 - 42045 LUZZARA (RE)
 TEL. +39 0522 977365 FAX +39 0522 977015

DICHIARAZIONE CE DI CONFORMITA' - CE DECLARATION OF CONFORMITY - DECLARATION CE DE CONFORMITE' - EG KONFORMITÄTSEKTLÄRUNG - DECLARACION CE DE CONFORMIDAD- ЗАЯВЛЕНИЕ О КОНФОРМНОСТИ ЕС 2006/42/CE

Dichiarazione originale	Original Declaration	Déclaration Originale	Originalerklärung	Declaración Original	Оригинальная декларация
-------------------------	----------------------	-----------------------	-------------------	----------------------	-------------------------

Noi - We - Nous - Wir - Nosotros - мы

Tigieffe s.r.l. - Via Villa Superiore N.° 82 - Luzzara (Reggio Emilia) - ITALIA

Dichiaro sotto la nostra esclusiva responsabilità che il prodotto:	Declare under our exclusive responsibility that the product:	Declarons sous notre responsabilité exclusive que le produit:	Erklären hiermit unter Übernahme der vollen Verantwortung für diese Erklärung, daß das Produkt:	Declaramos bajo nuestra exclusiva responsabilidad que el producto:	Под нашу исключительную ответственность заявляем, что изделие:
--	--	---	---	--	--

Piattaforma di Lavoro Elevabile
 Mobile Elevating Work Platform
 Plates-forme Elévatrice Mobiles de Personnel
 Fahrbare Hubarbeitsbühnen
 Plataforma Elevadora Móvil de Personal
 Платформа для высотного работ

Modello - Model - Modèle Typ - Modelo-МОДЕЛЬ	N° Chassis - Chassis No. N° Chassis - Fahrgestellnr - N° Chassis - Номер Рама	Anno - Year - Année Vaujahr - Ano - Год
X10 EW	XXXXXXXXXX	XXXXXXXXXX

Al quale questa dichiarazione si riferisce è conforme alle direttive 2006/42/CE, 2014/30/CE, 2005/88/CE e al modello certificato da:	To which this declaration refers is in compliance with the directives 2006/42/CE, 2014/30/CE, 2005/88/CE and with the model certified by:	Faisant l'objet de la présente déclaration est conforme aux directives 2006/42/CE, 2014/30/CE, 2005/88/CE et au modèle certifié par	Auf das sich die vorliegende Erklärung bezieht, den 2006/42/CE, 2014/30/CE, 2005/88/CE Richtlinien und dem von:	Al cual esta declaración se refiere cumple las directivas 2006/42/CE, 2014/30/CE, 2005/88/CE y el modelo certificado por:	К которой это заявление относится, соответствует директивами 2006/42/CE, 2014/30/CE, 2005/88/CE и сертифицированной модели из:
--	---	---	---	---	--

ICE SPA VIA GARIBALDI, 20 40011 ANZOLA EMILIA - BO (ITALIA)

N. di identificazione 0303

con il seguente numero di certificazione:	with the following certification number:	avec le numéro de certification suivant:	Zertifizierten Modell mit folgender Zertifizierungsnummer:	con el siguiente número de certificación:	со следующим сертифицированным номером:
---	--	--	--	---	---

N.Certificato - Certificate No. - N° du certificat - Bestätigungnummer - N° de certificado - Номер Сертификата

M.0303.15.5835

e alle norme seguenti:	and with the following standards:	et aux normes suivantes:	die Erklärung entspricht den folgenden Normen:	y a las siguientes normas:	и со следующими нормами:
------------------------	-----------------------------------	--------------------------	--	----------------------------	--------------------------

EN 280:2013 EN ISO 12100:2010 EN ISO 60204-1:2006

Il firmatario di questa dichiarazione di conformità è autorizzato a costituire il Fascicolo Tecnico.	The signatory of this conformity declaration is authorized to set up the Technical File.	Le signataire de cette déclaration de conformité est autorisé à constituer le Dossier Technique.	Der Unterzeichner dieser Konformitätserklärung ist autorisiert, das technische Unterlagen abzufassen.	El firmante de esta declaración de conformidad está autorizado a crear el Expediente Técnico.	Лицо, подписавшее это заявление о соответствии, уполномочено составить техническую документацию оборудования.
--	--	--	---	---	---

Luzzara (RE), data-date-date-Datum-fecha-Дата

.....
 Wang Kai

(Il legale rappresentante - The legal representative)



AIRO È UNA DIVISIONE TIGIEFFE SRL - VIA VILLA SUPERIORE, 82 - 42045 LUZZARA (RE)
 TEL. +39 0522 977365 FAX +39 0522 977015

DICHIARAZIONE CE DI CONFORMITA' - CE DECLARATION OF CONFORMITY - DECLARATION CE DE CONFORMITE' - EG KONFORMITÄTSEKTLÄRUNG - DECLARACION CE DE CONFORMIDAD- ЗАЯВЛЕНИЕ О КОНФОРМНОСТИ ЕС 2006/42/CE

Dichiarazione originale	Original Declaration	Déclaration Originale	Originalerklärung	Declaración Original	Оригинальная декларация
-------------------------	----------------------	-----------------------	-------------------	----------------------	-------------------------

Noi - We - Nous - Wir - Nosotros - мы

Tigieffe s.r.l. - Via Villa Superiore N.° 82 - Luzzara (Reggio Emilia) - ITALIA

Dichiaro sotto la nostra esclusiva responsabilità che il prodotto:	Declare under our exclusive responsibility that the product:	Declarons sous notre responsabilité exclusive que le produit:	Erklären hiermit unter Übernahme der vollen Verantwortung für diese Erklärung, daß das Produkt:	Declaramos bajo nuestra exclusiva responsabilidad que el producto:	Под нашу исключительную ответственность заявляем, что изделие:
--	--	---	---	--	--

Piattaforma di Lavoro Elevabile
 Mobile Elevating Work Platform
 Plates-forme Elévatrice Mobiles de Personnel
 Fahrbare Hubarbeitsbühnen
 Plataforma Elevadora Móvil de Personal
 Платформа для высотного работ

Modello - Model - Modèle Typ - Modelo-МОДЕЛЬ	N° Chassis - Chassis No. N° Chassis - Fahrgestellnr - N° Chassis - Номер Рама	Anno - Year - Année Vaujahr - Ano - Год
X10 EW WIND	XXXXXXXXXX	XXXXXXXXXX

Al quale questa dichiarazione si riferisce è conforme alle direttive 2006/42/CE, 2014/30/CE, 2005/88/CE e al modello certificato da:	To which this declaration refers is in compliance with the directives 2006/42/CE, 2014/30/CE, 2005/88/CE and with the model certified by:	Faisant l'objet de la présente déclaration est conforme aux directives 2006/42/CE, 2014/30/CE, 2005/88/CE et au modèle certifié par	Auf das sich die vorliegende Erklärung bezieht, den 2006/42/CE, 2014/30/CE, 2005/88/CE Richtlinien und dem von:	Al cual esta declaración se refiere cumple las directivas 2006/42/CE, 2014/30/CE, 2005/88/CE y el modelo certificado por:	К которой это заявление относится, соответствует директивами 2006/42/CE, 2014/30/CE, 2005/88/CE и сертифицированной модели из:
--	---	---	---	---	--

ICE SPA VIA GARIBALDI, 20 40011 ANZOLA EMILIA - BO (ITALIA)

N. di identificazione 0303

con il seguente numero di certificazione:	with the following certification number:	avec le numéro de certification suivant:	Zertifizierten Modell mit folgender Zertifizierungsnummer:	con el siguiente número de certificación:	со следующим сертифицированным номером:
---	--	--	--	---	---

N.Certificato - Certificate No. - N° du certificat - Bestätigungnummer - N° de certificado - Номер Сертификата

M.0303.15.5836

e alle norme seguenti:	and with the following standards:	et aux normes suivantes:	die Erklärung entspricht den folgenden Normen:	y a las siguientes normas:	и со следующими нормами:
------------------------	-----------------------------------	--------------------------	--	----------------------------	--------------------------

EN 280:2013 EN ISO 12100:2010 EN ISO 60204-1:2006

Il firmatario di questa dichiarazione di conformità è autorizzato a costituire il Fascicolo Tecnico.	The signatory of this conformity declaration is authorized to set up the Technical File.	Le signataire de cette déclaration de conformité est autorisé à constituer le Dossier Technique.	Der Unterzeichner dieser Konformitätserklärung ist autorisiert, das technische Unterlagen abzufassen.	El firmante de esta declaración de conformidad está autorizado a crear el Expediente Técnico.	Лицо, подписавшее это заявление о соответствии, уполномочено составить техническую документацию оборудования.
--	--	--	---	---	---

Luzzara (RE), data-date-date-Datum-fecha-Дата

Wang Kai

(Il legale rappresentante - The legal representative)



AIRO È UNA DIVISIONE TIGIEFFE SRL - VIA VILLA SUPERIORE, 82 - 42045 LUZZARA (RE)
 TEL. +39 0522 977365 FAX +39 0522 977015

DICHIARAZIONE CE DI CONFORMITA' - CE DECLARATION OF CONFORMITY - DECLARATION CE DE CONFORMITE' - EG KONFORMITÄTSEKTLÄRUNG - DECLARACION CE DE CONFORMIDAD- ЗАЯВЛЕНИЕ О КОНФОРМНОСТИ EC 2006/42/CE

Dichiarazione originale	Original Declaration	Déclaration Originale	Originalerklärung	Declaración Original	Оригинальная декларация
-------------------------	----------------------	-----------------------	-------------------	----------------------	-------------------------

Noi - We - Nous - Wir - Nosotros- мы

Tigieffe s.r.l. - Via Villa Superiore N.° 82 - Luzzara (Reggio Emilia) - ITALIA

Dichiaro sotto la nostra esclusiva responsabilità che il prodotto:	Declare under our exclusive responsibility that the product:	Declarons sous notre responsabilité exclusive que le produit:	Erklären hiermit unter Übernahme der vollen Verantwortung für diese Erklärung, daß das Produkt:	Declaramos bajo nuestra exclusiva responsabilidad que el producto:	Под нашу исключительную ответственность заявляем, что изделие:
--	--	---	---	--	--

Piattaforma di Lavoro Elevabile
 Mobile Elevating Work Platform
 Plates-forme Elévatrice Mobiles de Personnel
 Fahrbare Hubarbeitsbühnen
 Plataforma Elevadora Móvil de Personal
 Платформа для высотного работ

Modello - Model - Modèle Typ - Modelo-МОДЕЛЬ	N° Chassis - Chassis No. N° Chassis - Fahrgestellnr - N° Chassis - Номер Рама	Anno - Year - Année Waujahr - Ano - Год
X12 EN	XXXXXXXXXX	XXXXXXXXXX

Al quale questa dichiarazione si riferisce è conforme alle direttive 2006/42/CE, 2014/30/CE, 2005/88/CE e al modello certificato da:	To which this declaration refers is in compliance with the directives 2006/42/CE, 2014/30/CE, 2005/88/CE and with the model certified by:	Faisant l'objet de la présente déclaration est conforme aux directives 2006/42/CE, 2014/30/CE, 2005/88/CE et au modèle certifié par	Auf das sich die vorliegende Erklärung bezieht, den 2006/42/CE, 2014/30/CE, 2005/88/CE Richtlinien und dem von:	Al cual esta declaración se refiere cumple las directivas 2006/42/CE, 2014/30/CE, 2005/88/CE y el modelo certificado por:	К которой это заявление относится, соответствует директивами 2006/42/CE, 2014/30/CE, 2005/88/CE и сертифицированной модели из:
--	---	---	---	---	--

ICE SPA VIA GARIBALDI, 20 40011 ANZOLA EMILIA - BO (ITALIA)

N. di identificazione 0303

con il seguente numero di certificazione:	with the following certification number:	avec le numéro de certification suivant:	Zertifizierten Modell mit folgender Zertifizierungsnummer:	con el siguiente número de certificación:	со следующим сертифицированным номером:
---	--	--	--	---	---

N.Certificato - Certificate No. - N° du certificat - Bestätigungnummer - N° de certificado - Номер Сертификата

M.0303.15.5837

e alle norme seguenti:	and with the following standards:	et aux normes suivantes:	die Erklärung entspricht den folgenden Normen:	y a las siguientes normas:	и со следующими нормами:
------------------------	-----------------------------------	--------------------------	--	----------------------------	--------------------------

EN 280:2013 EN ISO 12100:2010 EN ISO 60204-1:2006

Il firmatario di questa dichiarazione di conformità è autorizzato a costituire il Fascicolo Tecnico.	The signatory of this conformity declaration is authorized to set up the Technical File.	Le signataire de cette déclaration de conformité est autorisé à constituer le Dossier Technique.	Der Unterzeichner dieser Konformitätserklärung ist autorisiert, das technische Unterlagen abzufassen.	El firmante de esta declaración de conformidad está autorizado a crear el Expediente Técnico.	Лицо, подписавшее это заявление о соответствии, уполномочено составить техническую документацию оборудования.
--	--	--	---	---	---

Luzzara (RE), data-date-date-Datum-fecha-Дата

Wang Kai

(Il legale rappresentante - The legal representative)



AIRO È UNA DIVISIONE TIGIEFFE SRL - VIA VILLA SUPERIORE, 82 - 42045 LUZZARA (RE)
 TEL. +39 0522 977365 FAX +39 0522 977015

DICHIARAZIONE CE DI CONFORMITA' - CE DECLARATION OF CONFORMITY - DECLARATION CE DE CONFORMITE' - EG KONFORMITÄTSEKLRÄRUNG - DECLARACION CE DE CONFORMIDAD- ЗАЯВЛЕНИЕ О КОНФОРМНОСТИ EC 2006/42/CE

Dichiarazione originale	Original Declaration	Déclaration Originale	Originalerklärung	Declaración Original	Оригинальная декларация
-------------------------	----------------------	-----------------------	-------------------	----------------------	-------------------------

Noi - We - Nous - Wir - Nosotros- мы

Tigieffe s.r.l. - Via Villa Superiore N.° 82 - Luzzara (Reggio Emilia) - ITALIA

Dichiaro sotto la nostra esclusiva responsabilità che il prodotto:	Declare under our exclusive responsibility that the product:	Declarons sous notre responsabilité exclusive que le produit:	Erklären hiermit unter Übernahme der vollen Verantwortung für diese Erklärung, daß das Produkt:	Declaramos bajo nuestra exclusiva responsabilidad que el producto:	Под нашу исключительную ответственность заявляем, что изделие:
--	--	---	---	--	--

Piattaforma di Lavoro Elevabile
 Mobile Elevating Work Platform
 Plates-forme Elévatrice Mobiles de Personnel
 Fahrbare Hubarbeitsbühnen
 Plataforma Elevadora Móvil de Personal
 Платформа для высотного работ

Modello - Model - Modèle Typ - Modelo-МОДЕЛЬ	N° Chassis - Chassis No. N° Chassis - Fahrgestellnr - N° Chassis - Номер Рама	Anno - Year - Année Waujahr - Ano - Год
X12 EW	XXXXXXXXXX	XXXXXXXXXX

Al quale questa dichiarazione si riferisce è conforme alle direttive 2006/42/CE, 2014/30/CE, 2005/88/CE e al modello certificato da:	To which this declaration refers is in compliance with the directives 2006/42/CE, 2014/30/CE, 2005/88/CE and with the model certified by:	Faisant l'objet de la présente déclaration est conforme aux directives 2006/42/CE, 2014/30/CE, 2005/88/CE et au modèle certifié par	Auf das sich die vorliegende Erklärung bezieht, den 2006/42/CE, 2014/30/CE, 2005/88/CE Richtlinien und dem von:	Al cual esta declaración se refiere cumple las directivas 2006/42/CE, 2014/30/CE, 2005/88/CE y el modelo certificado por:	К которой это заявление относится, соответствует директивами 2006/42/CE, 2014/30/CE, 2005/88/CE и сертифицированной модели из:
--	---	---	---	---	--

ICE SPA VIA GARIBALDI, 20 40011 ANZOLA EMILIA - BO (ITALIA)

N. di identificazione 0303

con il seguente numero di certificazione:	with the following certification number:	avec le numéro de certification suivant:	Zertifizierten Modell mit folgender Zertifizierungsnummer:	con el siguiente número de certificación:	со следующим сертифицированным номером:
---	--	--	--	---	---

N.Certificato - Certificate No. - N° du certificat - Bestätigungnummer - N° de certificado - Номер Сертификата

M.0303.15.5838

e alle norme seguenti:	and with the following standards:	et aux normes suivantes:	die Erklärung entspricht den folgenden Normen:	y a las siguientes normas:	и со следующими нормами:
------------------------	-----------------------------------	--------------------------	--	----------------------------	--------------------------

EN 280:2013 EN ISO 12100:2010 EN ISO 60204-1:2006

Il firmatario di questa dichiarazione di conformità è autorizzato a costituire il Fascicolo Tecnico.	The signatory of this conformity declaration is authorized to set up the Technical File.	Le signataire de cette déclaration de conformité est autorisé à constituer le Dossier Technique.	Der Unterzeichner dieser Konformitätserklärung ist autorisiert, das technische Unterlagen abzufassen.	El firmante de esta declaración de conformidad está autorizado a crear el Expediente Técnico.	Лицо, подписавшее это заявление о соответствии, уполномочено составить техническую документацию оборудования.
--	--	--	---	---	---

Luzzara (RE), data-date-date-Datum-fecha-Дата

Wang Kai

(Il legale rappresentante - The legal representative)



AIRO È UNA DIVISIONE TIGIEFFE SRL - VIA VILLA SUPERIORE, 82 -42045 LUZZARA (RE)
 TEL. +39 0522 977365 FAX +39 0522 977015

DICHIARAZIONE CE DI CONFORMITA' - CE DECLARATION OF CONFORMITY - DECLARATION CE DE CONFORMITE' - EG KONFORMITÄTSEKTLÄRUNG - DECLARACION CE DE CONFORMIDAD- ЗАЯВЛЕНИЕ О КОНФОРМНОСТИ EC 2006/42/CE

Dichiarazione originale	Original Declaration	Déclaration Originale	Originalerklärung	Declaración Original	Оригинальная декларация
-------------------------	----------------------	-----------------------	-------------------	----------------------	-------------------------

Noi - We - Nous - Wir - Nosotros- мы

Tigieffe s.r.l. - Via Villa Superiore N.° 82 - Luzzara (Reggio Emilia) - ITALIA

Dichiaro sotto la nostra esclusiva responsabilità che il prodotto:	Declare under our exclusive responsibility that the product:	Declarons sous notre responsabilité exclusive que le produit:	Erklären hiermit unter Übernahme der vollen Verantwortung für diese Erklärung, daß das Produkt:	Declaramos bajo nuestra exclusiva responsabilidad que el producto:	Под нашу исключительную ответственность заявляем, что изделие:
--	--	---	---	--	--

Piattaforma di Lavoro Elevabile
 Mobile Elevating Work Platform
 Plates-forme Elévatrice Mobiles de Personnel
 Fahrbare Hubarbeitsbühnen
 Plataforma Elevadora Móvil de Personal
 Платформа для высотного работ

Modello - Model - Modèle Typ - Modelo-МОДЕЛЬ	N° Chassis - Chassis No. N° Chassis - Fahrgestellnr - N° Chassis - Номер Рама	Anno - Year - Année Waujahr - Ano - Год
X12 EW WIND	XXXXXXXXXX	XXXXXXXXXX

Al quale questa dichiarazione si riferisce è conforme alle direttive 2006/42/CE, 2014/30/CE, 2005/88/CE e al modello certificato da:	To which this declaration refers is in compliance with the directives 2006/42/CE, 2014/30/CE, 2005/88/CE and with the model certified by:	Faisant l'objet de la présente déclaration est conforme aux directives 2006/42/CE, 2014/30/CE, 2005/88/CE et au modèle certifié par	Auf das sich die vorliegende Erklärung bezieht, den 2006/42/CE, 2014/30/CE, 2005/88/CE Richtlinien und dem von:	Al cual esta declaración se refiere cumple las directivas 2006/42/CE, 2014/30/CE, 2005/88/CE y el modelo certificado por:	К которой это заявление относится, соответствует директивами 2006/42/CE, 2014/30/CE, 2005/88/CE и сертифицированной модели из:
--	---	---	---	---	--

ICE SPA VIA GARIBALDI, 20 40011 ANZOLA EMILIA - BO (ITALIA)

N. di identificazione 0303

con il seguente numero di certificazione:	with the following certification number:	avec le numéro de certification suivant:	Zertifizierten Modell mit folgender Zertifizierungsnummer:	con el siguiente número de certificación:	со следующим сертифицированным номером:
---	--	--	--	---	---

N.Certificato - Certificate No. - N° du certificat - Bestätigungnummer - N° de certificado - Номер Сертификата

M.0303.15.5839

e alle norme seguenti:	and with the following standards:	et aux normes suivantes:	die Erklärung entspricht den folgenden Normen:	y a las siguientes normas:	и со следующими нормами:
------------------------	-----------------------------------	--------------------------	--	----------------------------	--------------------------

EN 280:2013 EN ISO 12100:2010 EN ISO 60204-1:2006

Il firmatario di questa dichiarazione di conformità è autorizzato a costituire il Fascicolo Tecnico.	The signatory of this conformity declaration is authorized to set up the Technical File.	Le signataire de cette déclaration de conformité est autorisé à constituer le Dossier Technique.	Der Unterzeichner dieser Konformitätserklärung ist autorisiert, das technische Unterlagen abzufassen.	El firmante de esta declaración de conformidad está autorizado a crear el Expediente Técnico.	Лицо, подписавшее это заявление о соответствии, уполномочено составить техническую документацию оборудования.
--	--	--	---	---	---

Luzzara (RE), data-date-date-Datum-fecha-Дата

.....
 Wang Kai

(Il legale rappresentante - The legal representative)



AIRO È UNA DIVISIONE TIGIEFFE SRL - VIA VILLA SUPERIORE, 82 - 42045 LUZZARA (RE)
 TEL. +39 0522 977365 FAX +39 0522 977015

DICHIARAZIONE CE DI CONFORMITÀ - CE DECLARATION OF CONFORMITY - DECLARATION CE DE CONFORMITE' - EG KONFORMITÄTSEKTLÄRUNG - DECLARACION CE DE CONFORMIDAD- ЗАЯВЛЕНИЕ О КОНФОРМНОСТИ ЕС 2006/42/CE

Dichiarazione originale	Original Declaration	Déclaration Originale	Originalerklärung	Declaración Original	Оригинальная декларация
-------------------------	----------------------	-----------------------	-------------------	----------------------	-------------------------

Noi - We - Nous - Wir - Nosotros - мы

Tigieffe s.r.l. - Via Villa Superiore N.° 82 - Luzzara (Reggio Emilia) - ITALIA

Dichiaro sotto la nostra esclusiva responsabilità che il prodotto:	Declare under our exclusive responsibility that the product:	Declarons sous notre responsabilité exclusive que le produit:	Erklären hiermit unter Übernahme der vollen Verantwortung für diese Erklärung, daß das Produkt:	Declaramos bajo nuestra exclusiva responsabilidad que el producto:	Под нашу исключительную ответственность заявляем, что изделие:
--	--	---	---	--	--

Piattaforma di Lavoro Elevabile
 Mobile Elevating Work Platform
 Plates-forme Elévatrice Mobiles de Personnel
 Fahrbare Hubarbeitsbühnen
 Plataforma Elevadora Móvil de Personal
 Платформа для высотного работ

Modello - Model - Modèle Typ - Modelo-МОДЕЛЬ	N° Chassis - Chassis No. N° Chassis - Fahrgestellnr - N° Chassis - Номер Рама	Anno - Year - Année Baujahr - Ano - Год
X14 EW	XXXXXXXXXX	XXXXXXXXXX

Al quale questa dichiarazione si riferisce è conforme alle direttive 2006/42/CE, 2014/30/CE, 2005/88/CE e al modello certificato da:	To which this declaration refers is in compliance with the directives 2006/42/CE, 2014/30/CE, 2005/88/CE and with the model certified by:	Faisant l'objet de la présente déclaration est conforme aux directives 2006/42/CE, 2014/30/CE, 2005/88/CE et au modèle certifié par	Auf das sich die vorliegende Erklärung bezieht, den 2006/42/CE, 2014/30/CE, 2005/88/CE Richtlinien und dem von:	Al cual esta declaración se refiere cumple las directivas 2006/42/CE, 2014/30/CE, 2005/88/CE y el modelo certificado por:	К которой это заявление относится, соответствует директивами 2006/42/CE, 2014/30/CE, 2005/88/CE и сертифицированной модели из:
--	---	---	---	---	--

ICE SPA VIA GARIBALDI, 20 40011 ANZOLA EMILIA - BO (ITALIA)

N. di identificazione 0303

con il seguente numero di certificazione:	with the following certification number:	avec le numéro de certification suivant:	Zertifizierten Modell mit folgender Zertifizierungsnummer:	con el siguiente número de certificación:	со следующим сертифицированным номером:
---	--	--	--	---	---

N.Certificato - Certificate No. - N° du certificat - Bestätigungnummer - N° de certificado - Номер Сертификата

M.0303.15.5840

e alle norme seguenti:	and with the following standards:	et aux normes suivantes:	die Erklärung entspricht den folgenden Normen:	y a las siguientes normas:	и со следующими нормами:
------------------------	-----------------------------------	--------------------------	--	----------------------------	--------------------------

EN 280:2013 EN ISO 12100:2010 EN ISO 60204-1:2006

Il firmatario di questa dichiarazione di conformità è autorizzato a costituire il Fascicolo Tecnico.	The signatory of this conformity declaration is authorized to set up the Technical File.	Le signataire de cette déclaration de conformité est autorisé à constituer le Dossier Technique.	Der Unterzeichner dieser Konformitätserklärung ist autorisiert, das technische Unterlagen abzufassen.	El firmante de esta declaración de conformidad está autorizado a crear el Expediente Técnico.	Лицо, подписавшее это заявление о соответствии, уполномочено составить техническую документацию оборудования.
--	--	--	---	---	---

Luzzara (RE), data-date-date-Datum-fecha-Дата

Wang Kai

(Il legale rappresentante - The legal representative)



AIRO È UNA DIVISIONE TIGIEFFE SRL - VIA VILLA SUPERIORE, 82 -42045 LUZZARA (RE)
 TEL. +39 0522 977365 FAX +39 0522 977015

DICHIARAZIONE CE DI CONFORMITA' - CE DECLARATION OF CONFORMITY - DECLARATION CE DE CONFORMITE' - EG KONFORMITÄTSEKTLÄRUNG - DECLARACION CE DE CONFORMIDAD- ЗАЯВЛЕНИЕ О КОНФОРМНОСТИ ЕС 2006/42/CE

Dichiarazione originale	Original Declaration	Déclaration Originale	Originalerklärung	Declaración Original	Оригинальная декларация
-------------------------	----------------------	-----------------------	-------------------	----------------------	-------------------------

Noi - We - Nous - Wir - Nosotros - мы

Tigieffe s.r.l. - Via Villa Superiore N.° 82 - Luzzara (Reggio Emilia) - ITALIA

Dichiaro sotto la nostra esclusiva responsabilità che il prodotto:	Declare under our exclusive responsibility that the product:	Declarons sous notre responsabilité exclusive que le produit:	Erklären hiermit unter Übernahme der vollen Verantwortung für diese Erklärung, daß das Produkt:	Declaramos bajo nuestra exclusiva responsabilidad que el producto:	Под нашу исключительную ответственность заявляем, что изделие:
--	--	---	---	--	--

Piattaforma di Lavoro Elevabile
 Mobile Elevating Work Platform
 Plates-forme Elévatrice Mobiles de Personnel
 Fahrbare Hubarbeitsbühnen
 Plataforma Elevadora Móvil de Personal
 Платформа для высотных работ

Modello - Model - Modèle Typ - Modelo-МОДЕЛЬ	N° Chassis - Chassis No. N° Chassis - Fahrgestellnr - N° Chassis - Номер Памы	Anno - Year - Année Baujahr - Ano - Год
X14 EW NP	XXXXXXXXXX	XXXXXXXXXX

Al quale questa dichiarazione si riferisce è conforme alle direttive 2006/42/CE, 2004/108/CE, 2005/88/CE, e al modello certificato da:	To which this declaration refers is in compliance with the directives 2006/42/CE, 2004/108/CE, 2005/88/CE, and with the model certified by:	Faisant l'objet de la présente déclaration est conforme aux directives 2006/42/CE, 2004/108/CE, 2005/88/CE, et au modèle certifié par	Auf das sich die vorliegende Erklärung bezieht, den 2006/42/CE, 2004/108/CE, 2005/88/CE, Richtlinien und dem von:	Al cual esta declaración se refiere cumple las directivas 2006/42/CE, 2004/108/CE, 2005/88/CE, y el modelo certificado por:	К которой это заявление относится, соответствует директивами 2006/42/CE, 2004/108/CE, 2005/88/CE, и сертифицированной модели из:
--	---	---	---	---	--

ICEPI SPA VIA P. BELIZZI, 29/31/33 29122 PIACENZA (ITALIA)

N. di identificazione 0066

con il seguente numero di certificazione:	with the following certification number:	avec le numéro de certification suivant:	Zertifizierten Modell mit folgender Zertifizierungsnummer:	con el siguiente número de certificación:	со следующим сертифицированным номером:
---	--	--	--	---	---

N.Certificato - Certificate No. - N° du certificat - Bestätigungnummer - N° de certificado - Номер Сертификата

M.0303.15.5840

e alle norme seguenti:	and with the following standards:	et aux normes suivantes:	die Erklärung entspricht den folgenden Normen:	y a las siguientes normas:	и со следующими нормами:
------------------------	-----------------------------------	--------------------------	--	----------------------------	--------------------------

EN 280 :2001 EN ISO 12100:2010 EN ISO 60204-1:2006

Il firmatario di questa dichiarazione di conformità è autorizzato a costituire il Fascicolo Tecnico.	The signatory of this conformity declaration is authorized to set up the Technical File.	Le signataire de cette déclaration de conformité est autorisé à constituer le Dossier Technique.	Der Unterzeichner dieser Konformitätserklärung ist autorisiert, das technische Unterlagen abzufassen.	El firmante de esta declaración de conformidad está autorizado a crear el Expediente Técnico.	Лицо, подписавшее это заявление о соответствии, уполномочено составить техническую документацию оборудования.
--	--	--	---	---	---

Luzzara (RE), data-date-date-Datum-fecha-Дата

.....
 Wang Kai

(Il legale rappresentante - The legal representative)



AIRO È UNA DIVISIONE TIGIEFFE SRL - VIA VILLA SUPERIORE, 82 -42045 LUZZARA (RE)
 TEL. +39 0522 977365 FAX +39 0522 977015

DICHIARAZIONE CE DI CONFORMITA' - CE DECLARATION OF CONFORMITY - DECLARATION CE DE CONFORMITE' - EG KONFORMITÄTSEKTLÄRUNG - DECLARACION CE DE CONFORMIDAD- ЗАЯВЛЕНИЕ О КОНФОРМНОСТИ ЕС 2006/42/CE

Dichiarazione originale	Original Declaration	Déclaration Originale	Originalerklärung	Declaración Original	Оригинальная декларация
-------------------------	----------------------	-----------------------	-------------------	----------------------	-------------------------

Noi - We - Nous - Wir - Nosotros - мы

Tigieffe s.r.l. - Via Villa Superiore N.° 82 - Luzzara (Reggio Emilia) - ITALIA

Dichiaro sotto la nostra esclusiva responsabilità che il prodotto:	Declare under our exclusive responsibility that the product:	Declarons sous notre responsabilité exclusive que le produit:	Erklären hiermit unter Übernahme der vollen Verantwortung für diese Erklärung, daß das Produkt:	Declaramos bajo nuestra exclusiva responsabilidad que el producto:	Под нашу исключительную ответственность заявляем, что изделие:
--	--	---	---	--	--

Piattaforma di Lavoro Elevabile
 Mobile Elevating Work Platform
 Plates-forme Elévatrice Mobiles de Personnel
 Fahrbare Hubarbeitsbühnen
 Plataforma Elevadora Móvil de Personal
 Платформа для высотных работ

Modello - Model - Modèle Typ - Modelo-МОДЕЛЬ	N° Chassis - Chassis No. N° Chassis - Fahrgestellnr - N° Chassis - Номер Рама	Anno - Year - Année Baujahr - Ano - Год
XS7 E RESTYLING	XXXXXXXXXX	XXXXXXXXXX

Al quale questa dichiarazione si riferisce è conforme alle direttive 2006/42/CE, 2014/30/CE, 2005/88/CE e al modello certificato da:	To which this declaration refers is in compliance with the directives 2006/42/CE, 2014/30/CE, 2005/88/CE and with the model certified by:	Faisant l'objet de la présente déclaration est conforme aux directives 2006/42/CE, 2014/30/CE, 2005/88/CE et au modèle certifié par	Auf das sich die vorliegende Erklärung bezieht, den 2006/42/CE, 2014/30/CE, 2005/88/CE Richtlinien und dem von:	Al cual esta declaración se refiere cumple las directivas 2006/42/CE, 2014/30/CE, 2005/88/CE y el modelo certificado por:	К которой это заявление относится, соответствует директивами 2006/42/CE, 2014/30/CE, 2005/88/CE и сертифицированной модели из:
--	---	---	---	---	--

ICE SPA VIA GARIBALDI, 20 40011 ANZOLA EMILIA - BO (ITALIA)

N. di identificazione 0303

con il seguente numero di certificazione:	with the following certification number:	avec le numéro de certification suivant:	Zertifizierten Modell mit folgender Zertifizierungsnummer:	con el siguiente número de certificación:	со следующим сертифицированным номером:
---	--	--	--	---	---

N.Certificato - Certificate No. - N° du certificat - Bestätigungnummer - N° de certificado - Номер Сертификата

M.0303.15.5843

e alle norme seguenti:	and with the following standards:	et aux normes suivantes:	die Erklärung entspricht den folgenden Normen:	y a las siguientes normas:	и со следующими нормами:
------------------------	-----------------------------------	--------------------------	--	----------------------------	--------------------------

EN 280:2013 EN ISO 12100:2010 EN ISO 60204-1:2006

Il firmatario di questa dichiarazione di conformità è autorizzato a costituire il Fascicolo Tecnico.	The signatory of this conformity declaration is authorized to set up the Technical File.	Le signataire de cette déclaration de conformité est autorisé à constituer le Dossier Technique.	Der Unterzeichner dieser Konformitätserklärung ist autorisiert, das technische Unterlagen abzufassen.	El firmante de esta declaración de conformidad está autorizado a crear el Expediente Técnico.	Лицо, подписавшее это заявление о соответствии, уполномочено составить техническую документацию оборудования.
--	--	--	---	---	---

Luzzara (RE), data-date-date-Datum-fecha-Дата

.....
 Wang Kai

(Il legale rappresentante - The legal representative)



AIRO È UNA DIVISIONE TIGIEFFE SRL - VIA VILLA SUPERIORE, 82 -42045 LUZZARA (RE)
 TEL. +39 0522 977365 FAX +39 0522 977015

DICHIARAZIONE CE DI CONFORMITA' - CE DECLARATION OF CONFORMITY - DECLARATION CE DE CONFORMITE' - EG KONFORMITÄTSEKTLÄRUNG - DECLARACION CE DE CONFORMIDAD- ЗАЯВЛЕНИЕ О КОНФОРМНОСТИ ЕС 2006/42/CE

Dichiarazione originale	Original Declaration	Déclaration Originale	Originalerklärung	Declaración Original	Оригинальная декларация
-------------------------	----------------------	-----------------------	-------------------	----------------------	-------------------------

Noi - We - Nous - Wir - Nosotros - мы

Tigieffe s.r.l. - Via Villa Superiore N.° 82 - Luzzara (Reggio Emilia) - ITALIA

Dichiaro sotto la nostra esclusiva responsabilità che il prodotto:	Declare under our exclusive responsibility that the product:	Declarons sous notre responsabilité exclusive que le produit:	Erklären hiermit unter Übernahme der vollen Verantwortung für diese Erklärung, daß das Produkt:	Declaramos bajo nuestra exclusiva responsabilidad que el producto:	Под нашу исключительную ответственность заявляем, что изделие:
--	--	---	---	--	--

Piattaforma di Lavoro Elevabile
 Mobile Elevating Work Platform
 Plates-forme Elévatrice Mobiles de Personnel
 Fahrbare Hubarbeitsbühnen
 Plataforma Elevadora Móvil de Personal
 Платформа для высотного работ

Modello - Model - Modèle Typ - Modelo-МОДЕЛЬ	N° Chassis - Chassis No. N° Chassis - Fahrgestellnr - N° Chassis - Номер Рама	Anno - Year - Année Waujahr - Ano - Год
XS8 E RESTYLING LIGHT	XXXXXXXXXX	XXXXXXXXXX

Al quale questa dichiarazione si riferisce è conforme alle direttive 2006/42/CE, 2014/30/CE, 2005/88/CE e al modello certificato da:	To which this declaration refers is in compliance with the directives 2006/42/CE, 2014/30/CE, 2005/88/CE and with the model certified by:	Faisant l'objet de la présente déclaration est conforme aux directives 2006/42/CE, 2014/30/CE, 2005/88/CE et au modèle certifié par	Auf das sich die vorliegende Erklärung bezieht, den 2006/42/CE, 2014/30/CE, 2005/88/CE Richtlinien und dem von:	Al cual esta declaración se refiere cumple las directivas 2006/42/CE, 2014/30/CE, 2005/88/CE y el modelo certificado por:	К которой это заявление относится, соответствует директивами 2006/42/CE, 2014/30/CE, 2005/88/CE и сертифицированной модели из:
--	---	---	---	---	--

ICE SPA VIA GARIBALDI, 20 40011 ANZOLA EMILIA - BO (ITALIA)

N. di identificazione 0303

con il seguente numero di certificazione:	with the following certification number:	avec le numéro de certification suivant:	Zertifizierten Modell mit folgender Zertifizierungsnummer:	con el siguiente número de certificación:	со следующим сертифицированным номером:
---	--	--	--	---	---

N.Certificato - Certificate No. - N° du certificat - Bestätigungnummer - N° de certificado - Номер Сертификата

M.0303.15.5845

e alle norme seguenti:	and with the following standards:	et aux normes suivantes:	die Erklärung entspricht den folgenden Normen:	y a las siguientes normas:	и со следующими нормами:
------------------------	-----------------------------------	--------------------------	--	----------------------------	--------------------------

EN 280:2013 EN ISO 12100:2010 EN ISO 60204-1:2006

Il firmatario di questa dichiarazione di conformità è autorizzato a costituire il Fascicolo Tecnico.	The signatory of this conformity declaration is authorized to set up the Technical File.	Le signataire de cette déclaration de conformité est autorisé à constituer le Dossier Technique.	Der Unterzeichner dieser Konformitätserklärung ist autorisiert, das technische Unterlagen abzufassen.	El firmante de esta declaración de conformidad está autorizado a crear el Expediente Técnico.	Лицо, подписавшее это заявление о соответствии, уполномочено составить техническую документацию оборудования.
--	--	--	---	---	---

Luzzara (RE), data-date-date-Datum-fecha-Дата

.....
 Wang Kai

(Il legale rappresentante - The legal representative)



AIRO È UNA DIVISIONE TIGIEFFE SRL - VIA VILLA SUPERIORE, 82 -42045 LUZZARA (RE)
 TEL. +39 0522 977365 FAX +39 0522 977015

DICHIARAZIONE CE DI CONFORMITA' - CE DECLARATION OF CONFORMITY - DECLARATION CE DE CONFORMITE' - EG KONFORMITÄTSEKTLÄRUNG - DECLARACION CE DE CONFORMIDAD- ЗАЯВЛЕНИЕ О КОНФОРМНОСТИ ЕС 2006/42/CE

Dichiarazione originale	Original Declaration	Déclaration Originale	Originalerklärung	Declaración Original	Оригинальная декларация
-------------------------	----------------------	-----------------------	-------------------	----------------------	-------------------------

Noi - We - Nous - Wir - Nosotros- мы

Tigieffe s.r.l. - Via Villa Superiore N.° 82 - Luzzara (Reggio Emilia) - ITALIA

Dichiaro sotto la nostra esclusiva responsabilità che il prodotto:	Declare under our exclusive responsibility that the product:	Declarons sous notre responsabilité exclusive que le produit:	Erklären hiermit unter Übernahme der vollen Verantwortung für diese Erklärung, daß das Produkt:	Declaramos bajo nuestra exclusiva responsabilidad que el producto:	Под нашу исключительную ответственность заявляем, что изделие:
--	--	---	---	--	--

Piattaforma di Lavoro Elevabile
 Mobile Elevating Work Platform
 Plates-forme Elévatrice Mobiles de Personnel
 Fahrbare Hubarbeitsbühnen
 Plataforma Elevadora Móvil de Personal
 Платформа для высотных работ

Modello - Model - Modèle Typ - Modelo-МОДЕЛЬ	N° Chassis - Chassis No. N° Chassis - Fahrgestellnr - N° Chassis - Номер Рама	Anno - Year - Année Baujahr - Ano - Год
XS8 E RESTYLING	XXXXXXXXXX	XXXXXXXXXX

Al quale questa dichiarazione si riferisce è conforme alle direttive 2006/42/CE, 2014/30/CE, 2005/88/CE e al modello certificato da:	To which this declaration refers is in compliance with the directives 2006/42/CE, 2014/30/CE, 2005/88/CE and with the model certified by:	Faisant l'objet de la présente déclaration est conforme aux directives 2006/42/CE, 2014/30/CE, 2005/88/CE et au modèle certifié par	Auf das sich die vorliegende Erklärung bezieht, den 2006/42/CE, 2014/30/CE, 2005/88/CE Richtlinien und dem von:	Al cual esta declaración se refiere cumple las directivas 2006/42/CE, 2014/30/CE, 2005/88/CE y el modelo certificado por:	К которой это заявление относится, соответствует директивами 2006/42/CE, 2014/30/CE, 2005/88/CE и сертифицированной модели из:
--	---	---	---	---	--

ICE SPA VIA GARIBALDI, 20 40011 ANZOLA EMILIA - BO (ITALIA)

N. di identificazione 0303

con il seguente numero di certificazione:	with the following certification number:	avec le numéro de certification suivant:	Zertifizierten Modell mit folgender Zertifizierungsnummer:	con el siguiente número de certificación:	со следующим сертифицированным номером:
---	--	--	--	---	---

N.Certificato - Certificate No. - N° du certificat - Bestätigungnummer - N° de certificado - Номер Сертификата

M.0303.15.5844

e alle norme seguenti:	and with the following standards:	et aux normes suivantes:	die Erklärung entspricht den folgenden Normen:	y a las siguientes normas:	и со следующими нормами:
------------------------	-----------------------------------	--------------------------	--	----------------------------	--------------------------

EN 280:2013 EN ISO 12100:2010 EN ISO 60204-1:2006

Il firmatario di questa dichiarazione di conformità è autorizzato a costituire il Fascicolo Tecnico.	The signatory of this conformity declaration is authorized to set up the Technical File.	Le signataire de cette déclaration de conformité est autorisé à constituer le Dossier Technique.	Der Unterzeichner dieser Konformitätserklärung ist autorisiert, das technische Unterlagen abzufassen.	El firmante de esta declaración de conformidad está autorizado a crear el Expediente Técnico.	Лицо, подписавшее это заявление о соответствии, уполномочено составить техническую документацию оборудования.
--	--	--	---	---	---

Luzzara (RE), data-date-date-Datum-fecha-Дата

.....
 Wang Kai

(Il legale rappresentante - The legal representative)



AIRO È UNA DIVISIONE TIGIEFFE SRL - VIA VILLA SUPERIORE, 82 -42045 LUZZARA (RE)
 TEL. +39 0522 977365 FAX +39 0522 977015

DICHIARAZIONE CE DI CONFORMITA' - CE DECLARATION OF CONFORMITY - DECLARATION CE DE CONFORMITE' - EG KONFORMITÄTSEKTLÄRUNG - DECLARACION CE DE CONFORMIDAD- ЗАЯВЛЕНИЕ О КОНФОРМНОСТИ ЕС 2006/42/CE

Dichiarazione originale	Original Declaration	Déclaration Originale	Originalerklärung	Declaración Original	Оригинальная декларация
-------------------------	----------------------	-----------------------	-------------------	----------------------	-------------------------

Noi - We - Nous - Wir - Nosotros - мы

Tigieffe s.r.l. - Via Villa Superiore N.° 82 - Luzzara (Reggio Emilia) - ITALIA

Dichiaro sotto la nostra esclusiva responsabilità che il prodotto:	Declare under our exclusive responsibility that the product:	Declarons sous notre responsabilité exclusive que le produit:	Erklären hiermit unter Übernahme der vollen Verantwortung für diese Erklärung, daß das Produkt:	Declaramos bajo nuestra exclusiva responsabilidad que el producto:	Под нашу исключительную ответственность заявляем, что изделие:
--	--	---	---	--	--

Piattaforma di Lavoro Elevabile
 Mobile Elevating Work Platform
 Plates-forme Elévatrice Mobiles de Personnel
 Fahrbare Hubarbeitsbühnen
 Plataforma Elevadora Móvil de Personal
 Платформа для высотных работ

Modello - Model - Modèle Typ - Modelo-МОДЕЛЬ	N° Chassis - Chassis No. N° Chassis - Fahrgestellnr - N° Chassis - Номер Рама	Anno - Year - Année Jahr - Ano - Год
XS9 E RESTYLING	XXXXXXXXXX	XXXXXXXXXX

Al quale questa dichiarazione si riferisce è conforme alle direttive 2006/42/CE, 2014/30/CE, 2005/88/CE e al modello certificato da:	To which this declaration refers is in compliance with the directives 2006/42/CE, 2014/30/CE, 2005/88/CE and with the model certified by:	Faisant l'objet de la présente déclaration est conforme aux directives 2006/42/CE, 2014/30/CE, 2005/88/CE et au modèle certifié par	Auf das sich die vorliegende Erklärung bezieht, den 2006/42/CE, 2014/30/CE, 2005/88/CE Richtlinien und dem von:	Al cual esta declaración se refiere cumple las directivas 2006/42/CE, 2014/30/CE, 2005/88/CE y el modelo certificado por:	К которой это заявление относится, соответствует директивами 2006/42/CE, 2014/30/CE, 2005/88/CE и сертифицированной модели из:
--	---	---	---	---	--

ICE SPA VIA GARIBALDI, 20 40011 ANZOLA EMILIA - BO (ITALIA)

N. di identificazione 0303

con il seguente numero di certificazione:	with the following certification number:	avec le numéro de certification suivant:	Zertifizierten Modell mit folgender Zertifizierungsnummer:	con el siguiente número de certificación:	со следующим сертифицированным номером:
---	--	--	--	---	---

N.Certificato - Certificate No. - N° du certificat - Bestätigungnummer - N° de certificado - Номер Сертификата

M.0303.15.5846

e alle norme seguenti:	and with the following standards:	et aux normes suivantes:	die Erklärung entspricht den folgenden Normen:	y a las siguientes normas:	и со следующими нормами:
------------------------	-----------------------------------	--------------------------	--	----------------------------	--------------------------

EN 280:2013 EN ISO 12100:2010 EN ISO 60204-1:2006

Il firmatario di questa dichiarazione di conformità è autorizzato a costituire il Fascicolo Tecnico.	The signatory of this conformity declaration is authorized to set up the Technical File.	Le signataire de cette déclaration de conformité est autorisé à constituer le Dossier Technique.	Der Unterzeichner dieser Konformitätserklärung ist autorisiert, das technische Unterlagen abzufassen.	El firmante de esta declaración de conformidad está autorizado a crear el Expediente Técnico.	Лицо, подписавшее это заявление о соответствии, уполномочено составить техническую документацию оборудования.
--	--	--	---	---	---

Luzzara (RE), data-date-date-Datum-fecha-Дата

Wang Kai

(Il legale rappresentante - The legal representative)