



PIATTAFORME AEREE SEMOVENTI
SELF-PROPELLED WORK-PLATFORMS
PLATEFORMES DE TRAVAIL AUTOMOTRICES
SELBSTFAHRENDE HUBARBEITSBÜHNEN
PLATAFORMAS ELEVADORAS AUTOPROPULSADAS
ZELFRIJDENDE HOOGWERKERS
SJÄLVGÅENDE ARBETSPLATTFORMAR
SAMOKRETNE RADNE PLATFORME

SERIE „XS“

XS7 E - XS8 E - XS9 E



USO E MANUTENZIONE

- ITALIANO – ISTRUZIONI ORIGINALI

AIRO è una divisione TIGIEFFE SRL
Via Villasuperiore, 82 - 42045 Luzzara (RE) ITALIA-
+39-0522-977365 - ☎ +39-0522-977015
WEB: www.airo.com

Data revisione	Descrizione revisione
2010-01	<ul style="list-style-type: none"> • Aggiornamento per nuova direttiva macchine 2006/42/CE. • Aggiornate denominazioni modelli.
2010-11	<ul style="list-style-type: none"> • Inserite istruzioni per olio biodegradabile. • Aggiornate temperature ed elenco oli.

Tigieffe La ringrazia di aver acquistato un prodotto della sua gamma, e La invita alla lettura del presente libretto. All'interno troverà tutte le informazioni necessarie per un corretto utilizzo della macchina acquistata; La preghiamo pertanto di seguire attentamente le avvertenze contenute e di leggerlo in ogni sua parte. La preghiamo inoltre di conservare il libretto in luogo adatto a mantenerlo inalterato. Il contenuto di questo manuale può essere modificato senza preavviso, né ulteriori obblighi, al fine di includere variazioni e miglioramenti alle unità già inviate. E' vietata la riproduzione o la traduzione di qualsiasi parte di questo libretto senza preavviso scritto del proprietario.

Indice generale:

1.	INTRODUZIONE.....	5
1.1	ASPETTI LEGALI.....	5
1.1.1	Ricevimento della macchina.....	5
1.1.2	Denuncia di messa in servizio, prima verifica, successive verifiche periodiche e trasferimenti di proprietà.....	5
1.1.2.1	<i>Denuncia di messa in servizio e prima verifica.....</i>	5
1.1.2.2	<i>Successive verifiche periodiche.....</i>	6
1.1.2.3	<i>Trasferimenti di proprietà.....</i>	6
1.1.3	Formazione, informazione e addestramento degli operatori.....	6
1.2	TEST EFFETTUATI PRIMA DELLA CONSEGNA.....	6
1.3	DESTINAZIONE D'USO.....	6
1.4	DESCRIZIONE DELLA MACCHINA.....	7
1.5	POSTI DI MANOVRA.....	7
1.6	ALIMENTAZIONE.....	7
1.7	VITA DELLA MACCHINA, DEMOLIZIONE E DISMISSIONE.....	8
1.8	IDENTIFICAZIONE.....	9
1.9	UBICAZIONE DEI PRINCIPALI COMPONENTI.....	10
2.	CARATTERISTICHE TECNICHE MACCHINE STANDARD.....	11
2.1	MODELLO XS7 E.....	11
2.2	MODELLO XS8 E.....	13
2.3	MODELLO XS9 E.....	15
2.4	VIBRAZIONI E RUMORE.....	16
3.	AVVERTENZE DI SICUREZZA.....	17
3.1	DISPOSITIVI DI PROTEZIONE INDIVIDUALE (DPI).....	17
3.2	NORME DI SICUREZZA GENERALI.....	17
3.3	NORME D'USO.....	18
3.3.1	Generali.....	18
3.3.2	Movimentazione.....	18
3.3.3	Fasi di lavoro.....	19
3.3.4	Velocità del vento secondo la SCALA DI BEAUFORT.....	20
3.3.5	Pressione al suolo della macchina e portanza del terreno.....	21
3.3.6	Linee ad alta tensione.....	22
3.4	SITUAZIONI PERICOLOSE E/O INCIDENTI.....	22
4.	INSTALLAZIONE E CONTROLLI PRELIMINARI.....	23
4.1	FAMILIARIZZAZIONE.....	23
4.2	CONTROLLI PRE UTILIZZO.....	23
5.	MODO DI UTILIZZO.....	24
5.1	QUADRO COMANDI IN PIATTAFORMA.....	24
5.1.1	Trazione e sterzo.....	25
5.1.2	Trazione con operatore a terra.....	26
5.1.3	Sollevamento/Discesa della piattaforma.....	27
5.1.4	Sfilo manuale della piattaforma (optional).....	28
5.1.5	Altre funzioni quadro comandi in piattaforma.....	28
5.1.5.1	<i>Claxon manuale (D).....</i>	28
5.1.5.2	<i>Freno di emergenza (STOP) (E).....</i>	28
5.1.5.3	<i>Spia verde segnalazione postazione abilitata (G).....</i>	28
5.1.5.4	<i>Spia rossa segnalazione batteria scarica (H).....</i>	29
5.1.5.5	<i>Spia rossa sovraccarico (L).....</i>	29
5.1.5.6	<i>Spia rossa segnalazione pericolo per instabilità o malfunzionamento impianto elettrico (M).....</i>	29
5.1.5.7	<i>Spie rosse (H+L+M) segnalazione pericolo per perdita di isolamento impianto elettrico.....</i>	29
5.1.5.8	<i>Selettore modale di funzionamento (1 persona / 2 persone) – SOLO XS9 E.....</i>	29
5.2	POSTO DI COMANDO A TERRA.....	30
5.2.1	Contaore / Voltmetro salvabatteria (A).....	31

5.2.2	Pulsante STOP di emergenza (B)	31
5.2.3	Chiave principale accensione / selezione del posto di comando (C)	31
5.2.4	Spia segnalazione postazione abilitata (D)	31
5.2.5	Leva salita/discesa piattaforma (E)	31
5.2.6	Avvisatore acustico movimenti (F)	31
5.2.7	Spia caricabatteria (G)	32
5.3	ACCESSO ALLA PIATTAFORMA	32
5.4	AVVIAMENTO DELLA MACCHINA	33
5.5	ARRESTO DELLA MACCHINA	33
5.5.1	Arresto normale	33
5.5.2	Arresto di emergenza	33
5.6	DISCESA MANUALE DI EMERGENZA	34
5.7	PRESA DI CORRENTE PER UTENSILI DI LAVORO (OPZIONALE)	34
5.8	FINE LAVORO	35
6.	MOVIMENTAZIONE E TRASPORTO	36
6.1	MOVIMENTAZIONE	36
6.2	TRASPORTO	37
6.2.1	Ringhiere snodate	39
6.2.2	Ringhiere sfilabili (opzionali)	40
6.3	TRAINO DI EMERGENZA DELLA MACCHINA	40
7.	MANUTENZIONE	41
7.1	ARRESTO DI SICUREZZA PER MANUTENZIONE	41
	PULIZIA DELLA MACCHINA	42
7.2	MANUTENZIONE GENERALE	42
7.2.1	Regolazioni varie	43
7.2.2	Ingrassaggio	44
7.2.3	Controllo livello e sostituzione olio circuito idraulico	45
7.2.3.1	<i>Olio idraulico biodegradabile (Opzionale)</i>	46
7.2.3.2	<i>Svuotamento</i>	46
7.2.3.3	<i>Filtri</i>	46
7.2.3.4	<i>Lavaggio</i>	46
7.2.3.5	<i>Riempimento</i>	46
7.2.3.6	<i>Messa in funzione / controllo</i>	46
7.2.3.7	<i>Miscelazione</i>	47
7.2.3.8	<i>Microfiltrazione</i>	47
7.2.3.9	<i>Smaltimento</i>	47
7.2.3.10	<i>Rabbocco</i>	47
7.2.4	Sostituzione filtri oleodinamici	48
7.2.4.1	<i>Filtro in aspirazione</i>	48
7.2.4.2	<i>Filtro sul ritorno</i>	49
7.2.5	Regolazione e controllo efficienza valvola di massima pressione generale	50
7.2.6	Controllo efficienza valvola di massima pressione circuito di sollevamento	51
7.2.7	Regolazione e controllo efficienza valvole di frenatura	52
7.2.8	Controllo efficienza inclinometro	53
7.2.9	Verifica funzionamento dispositivo controllo del sovraccarico in piattaforma	54
7.2.10	By-pass al sistema di controllo del carico	55
7.2.11	Controllo efficienza microinterruttori di sicurezza	56
7.2.12	Verifica efficienza dispositivo controllo isolamento impianto elettrico	57
7.2.13	Controllo efficienza dell'interruttore "uomo presente"	58
7.3	BATTERIA	59
7.3.1	Avvertenze generali	59
7.3.2	Manutenzione della batteria	59
7.3.3	Ricarica della batteria	60
7.3.4	Caricabatteria: segnalazione di guasti	61
7.3.5	Sostituzione delle batterie	61
8.	MARCHI E CERTIFICAZIONI	62
9.	TARGHE E ADESIVI	63
10.	REGISTRO DI CONTROLLO	65

Allegati: Schemi dei circuiti idraulico ed elettrico
 Registro di controllo
 Dichiarazioni di conformità

1. INTRODUZIONE.

Il presente libretto di Uso e Manutenzione è generale e si riferisce alla gamma completa di macchine menzionate in copertina, pertanto la descrizione dei componenti e dei sistemi di comando e di sicurezza può contemplare particolari non presenti sulla Sua macchina perché fornibili su richiesta o non disponibili. Al fine di seguire l'evoluzione tecnica la AIRO-Tigieffe s.r.l. si riserva di apportare modifiche al prodotto e/o al libretto di istruzioni in qualsiasi momento senza l'obbligo di aggiornare le unità già inviate.

1.1 Aspetti legali.

1.1.1 Ricevimento della macchina.

All'interno della UE (Unione Europea) la macchina Le viene consegnata completa di:

- § Libretto di istruzioni nella lingua del Suo paese
- § Marchio CE affisso sulla macchina
- § Dichiarazione Originale di conformità CE
- § Certificato di garanzia

Solo per l'Italia:

- § Fac-simile di denuncia di messa in servizio all'ISPEL
- § Elenco dei dipartimenti ISPEL competenti per territorio
- § Dichiarazione di avvenuto collaudo Interno

Ricordiamo che il libretto di istruzioni è parte integrante della macchina e copia di esso, unitamente a copie dei documenti attestanti le avvenute verifiche periodiche, devono essere tenute a bordo piattaforma nell'apposito contenitore. Nel caso di cambio di proprietà è necessario che il libretto di istruzioni accompagni sempre la macchina.

1.1.2 Denuncia di messa in servizio, prima verifica, successive verifiche periodiche e trasferimenti di proprietà.

Gli obblighi legali del proprietario della macchina differiscono a seconda dello stato in cui la macchina viene messa in servizio. Le consigliamo pertanto di informarsi sulle procedure previste nella Sua zona presso gli enti a tutela della sicurezza nei posti di lavoro. Al fine di migliorare l'archiviazione dei documenti e di annotare i lavori di modifica/assistenza è stata prevista una sezione alla fine di questo libretto chiamata "Registro di controllo".

1.1.2.1 Denuncia di messa in servizio e prima verifica.

In ITALIA il proprietario della Piattaforma Aerea deve denunciare all'ISPEL competente per territorio la messa in servizio della macchina, e sottoporla a verifiche periodiche obbligatorie. La prima di tali verifiche è effettuata dall'ISPEL e le successive dagli organi di vigilanza territoriali (ASL/USL o ARPA). Le verifiche sono onerose e le spese per la loro effettuazione sono a carico del proprietario della macchina. Per l'effettuazione delle verifiche gli organi di vigilanza territoriali (ASL/USL o ARPA) e l'ISPEL potranno avvalersi del supporto di soggetti pubblici o privati abilitati. I soggetti privati abilitati acquistano la qualifica di incaricati di pubblico servizio e rispondono direttamente alla struttura pubblica titolare della funzione.

Per la denuncia di messa in servizio in Italia inviare, a mezzo raccomandata con ricevuta di ritorno, il modulo che viene consegnato unitamente agli altri documenti all'atto della consegna della macchina.

L'ISPEL assegnerà un N. di matricola e in occasione della Prima Verifica, provvederà alla compilazione ed al rilascio del "libretto delle verifiche" riportando sullo stesso esclusivamente i dati rilevabili dalla macchina già in servizio o desumibili dal manuale di istruzioni. Successivamente a tale adempimento L'ISPEL invierà copia del libretto agli organi di vigilanza territoriali (ASL/USL o ARPA) che procederanno all'espletamento delle successive verifiche periodiche (annuali) obbligatorie.

1.1.2.2 Successive verifiche periodiche.

Le verifiche annuali sono obbligatorie. In Italia è necessario che il proprietario della Piattaforma Aerea faccia richiesta – a mezzo raccomandata - di verifica periodica all'organo di vigilanza (ASL/USL o ARPA) competente per territorio almeno venti giorni prima della scadenza dell'anno dal momento della passata verifica.

NOTA BENE: Qualora una macchina sprovvista di documento di verifica in corso di validità venisse spostata sul territorio in una zona fuori dalla competenza del solito organo di vigilanza, è obbligo del proprietario della macchina richiedere verifica annuale all'organo di vigilanza competente per il nuovo territorio in cui la macchina si trova ad operare.

1.1.2.3 Trasferimenti di proprietà.

In caso di trasferimento di proprietà (in Italia) il nuovo proprietario della Piattaforma Aerea è obbligato a denunciare il possesso all'organo di vigilanza (ASL/USL o ARPA) competente per territorio allegando copia di:

- Dichiarazione di conformità rilasciata dal costruttore;
- Denuncia di messa in servizio effettuata dal primo proprietario.

1.1.3 Formazione, informazione e addestramento degli operatori.

Il datore di lavoro deve provvedere affinché i lavoratori incaricati dell'uso delle attrezzature ricevano una formazione adeguata e specifica, tale da consentire l'utilizzo della Piattaforma di Lavoro Elevabile in modo idoneo e sicuro, anche in relazione ai rischi che possono essere causati ad altre persone

1.2 Test effettuati prima della consegna.

Prima dell'immissione sul mercato; ogni esemplare di PLE è stato sottoposto ai seguenti test:

- § Test di frenatura
- § Test di sovraccarico
- § Test di funzionamento

1.3 Destinazione d'uso.

La macchina descritta nel presente libretto è una piattaforma aerea semovente destinata a sollevare persone e materiale (attrezzatura e materiale in lavorazione) per eseguire lavori di manutenzione, installazione, pulizia, verniciatura, sverniciatura, sabbiatura, saldatura, ecc.

La portata max. consentita (differente per ogni modello – vedere paragrafo "Caratteristiche tecniche") è così suddivisa:

- per ogni persona si considera un carico di 80 Kg;
- per l'attrezzatura si considerano 40 Kg;
- l'eventuale carico restante è rappresentato dal materiale in lavorazione.

In ogni caso non superare MAI la portata massima descritta nel paragrafo "Caratteristiche tecniche". È consentito caricare sulla piattaforma persone, attrezzature e materiali in lavorazione solo dalla posizione di accesso (piattaforma abbassata). È assolutamente vietato caricare sulla piattaforma persone, attrezzature e materiali in lavorazione fuori dalla posizione di accesso.

Tutti i carichi devono essere posizionati all'interno della piattaforma; non è consentito sollevare carichi (anche rispettando la portata massima) appesi alla piattaforma o alla struttura di sollevamento.

È vietato trasportare pannelli di grosse dimensioni in quanto aumentano la resistenza al vento causando forte rischio di ribaltamento.

Durante lo spostamento della macchina con piattaforma sollevata non è consentito applicare carichi orizzontali alla piattaforma (gli operatori a bordo non devono tirare funi o cavi, ecc.).

Un sistema di controllo del carico interrompe il funzionamento della macchina se il carico in piattaforma eccede del 30% circa il carico nominale (vedere capitolo "norme generali di utilizzo") e la piattaforma è sollevata.

La macchina non può essere impiegata direttamente in spazi destinati alla circolazione stradale; delimitare sempre, mediante opportune segnalazioni, la zona di lavoro della macchina quando si opera in zone aperte al pubblico.

Non utilizzare la macchina per trainare carrelli o altri veicoli.

Ogni utilizzo della macchina differente da quelli per la quale è destinata deve essere approvato per iscritto dal costruttore della stessa a seguito di specifica richiesta dell'utilizzatore.



Non utilizzare la macchina per scopi diversi da quelli per i quali è stata realizzata a meno di aver richiesto e ottenuto per iscritto da parte del costruttore la facoltà di farlo.

1.4 Descrizione della macchina.

La macchina descritta nel presente libretto uso e manutenzione è una Piattaforma di Lavoro Elevabile semovente costituita da:

- carro di base motorizzato provvisto di ruote;
- struttura di sollevamento verticale a forbice azionata da uno o più cilindri oleodinamici (il numero dei cilindri dipende dal modello di macchina);
- piattaforma porta operatori con appendice scorrevole manualmente (la portata max. è differente per ogni modello – vedere capitolo “Caratteristiche tecniche”).

Il carro è provvisto di motorizzazione per poter spostare la macchina (vedi “Modo di utilizzo”) ed è dotato di due ruote posteriori folli e due ruote anteriori motrici e sterzanti. Le ruote posteriori sono dotate di freno oleodinamico di stazionamento a logica positiva (al rilascio dei comandi di trazione l'intervento dei freni è automatico).

I cilindri oleodinamici di movimentazione della struttura articolata sono provvisti di elettrovalvole di sicurezza direttamente flangiate sugli stessi. Tale caratteristica consente di mantenere i bracci in posizione anche in caso di rottura accidentale di un tubo di alimentazione.

La piattaforma, allungabile manualmente dal lato anteriore (optional), è dotata di parapetti e fasce fermapiède di altezza regolamentare (i parapetti hanno un'altezza ≥ 1100 mm; le fasce fermapiède hanno un'altezza ≥ 150 mm).

In assenza di forza motrice è possibile comandare la discesa manuale di emergenza mediante azionamento manuale da terra del pomello indicato dalle targhe di istruzione.

La portata ammessa a bordo piattaforma cambia in funzione della posizione dell'appendice sfilabile (vedi paragrafo “Caratteristiche tecniche”).

1.5 Posti di manovra.

Sulla macchina sono previsti due posti di manovra:

- sulla piattaforma per l'uso normale della macchina;
- sul carro di base sono presenti i comandi di emergenza per il recupero della piattaforma e l'arresto di emergenza. Nel posto di comando a terra è presente un selettore protetto con chiave per la selezione del posto di comando e l'accensione della macchina.

1.6 Alimentazione.

Le macchine sono alimentate tramite sistema elettro-idraulico composto da accumulatori ricaricabili ed elettropompa.

Sia l'impianto idraulico che quello elettrico sono dotati di tutte le protezioni necessarie (vedi schema elettrico e circuito idraulico allegati al presente libretto).

1.7 Vita della macchina, demolizione e dismissione.

La macchina è stata concepita per una durata di 10 anni in ambienti di lavoro normali considerando un uso corretto ed una manutenzione adeguata. Entro questo periodo è necessaria una verifica/revisione completa da parte della ditta costruttrice. In caso di demolizione attenersi alle normative vigenti nel paese in cui si esegue questa operazione. In Italia la demolizione / dismissione deve essere segnalata alle ASL / USL o ARPA territoriale. La macchina è costituita prevalentemente da parti metalliche facilmente riconoscibili (acciaio per la maggior parte ed alluminio per i blocchi oleodinamici); è possibile quindi affermare che la macchina è riciclabile al 90%.



Le normative europee e quelle recepite dai paesi membri in materia di rispetto ambientale e smaltimento dei rifiuti prevedono pesanti sanzioni amministrative e penali in caso di inadeguato rispetto delle stesse. In caso di demolizione / dismissione, quindi, attenersi strettamente alle regole imposte dalle norme vigenti soprattutto per materiali quali olio idraulico e batterie.

1.8 Identificazione.

Per l'identificazione della macchina, durante la richiesta di parti di ricambio e per interventi, occorre citare sempre i dati riportati nella targhetta di immatricolazione. In caso di smarrimento o di illeggibilità della targhetta (così come per le varie targhette dislocate su tutta la macchina) è necessario ripristinarla nel minor tempo possibile. Per poter identificare una macchina anche in assenza di targhetta è stata punzonata la matricola sul carro di base. Per l'ubicazione della targhetta e della punzonatura della matricola vedere la figura che segue. Si consiglia di trascrivere tali dati nelle apposite caselle di seguito riportate.

Modello.....	Châssis:.....	Anno:.....
--------------	---------------	------------

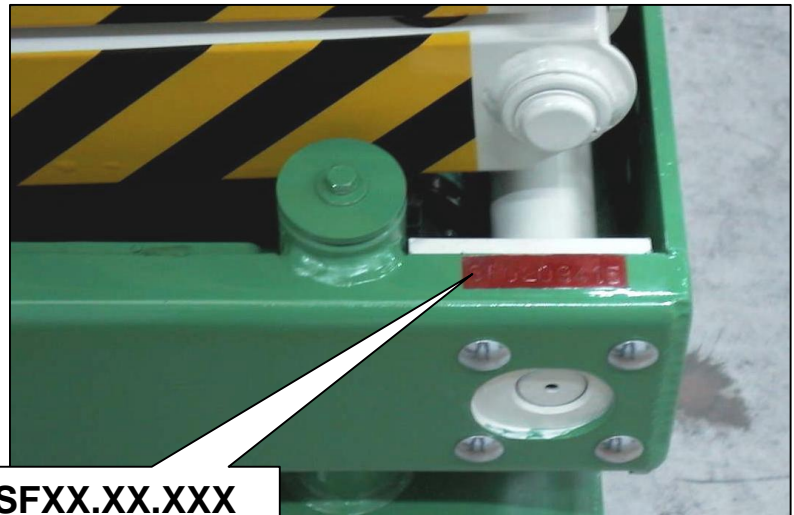


Fig. 1

1.9 Ubicazione dei principali componenti.

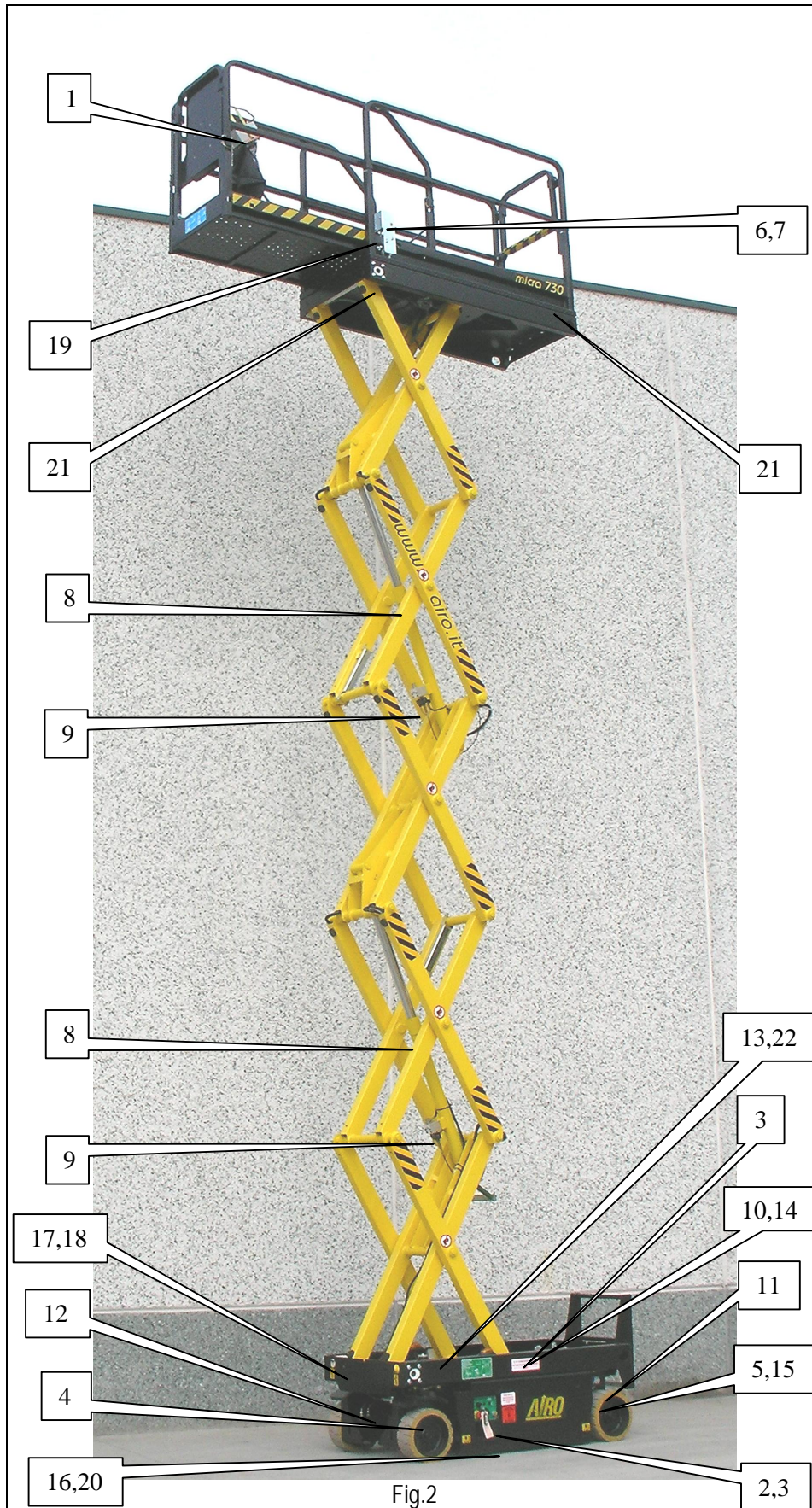


Fig.2

Riportiamo nel seguito una figura rappresentante la macchina e le diverse parti che la compongono.

- 1) Scatola comandi in piattaforma;
- 2) Centralina elettrica;
- 3) Centralina idraulica;
- 4) Motori idraulici di trazione;
- 5) Freni di stazionamento;
- 6) Presa 230V (opzionale);
- 7) Livella a bolla per la verifica visiva del livellamento della macchina (opzionale);
- 8) Cilindri sollevamento;
- 9) Valvole di controllo discesa;
- 10) Batteria;
- 11) Caricabatteria;
- 12) Cilindro di sterzo;
- 13) Inclinometro;
- 14) Dispositivo per il controllo dell'isolamento dell'impianto elettrico;
- 15) Dispositivo manuale per la discesa di emergenza;
- 16) Slitte anti-ribaltamento (pot-hole);
- 17) Microinterruttore M1 controllo altezza piattaforma;
- 18) Microinterruttori M3A + M3B (solo MICRA730) finecorsa elettrico di sollevamento in modalità "2 persone" - inibizione del comando di trazione in modalità "1 persona" con piattaforma ad altezza superiore a 6 m;
- 19) Microinterruttore M5 controllo posizione piattaforma mobile (optional) - inibizione del comando di trazione con piattaforma sfilata (optional);
- 20) Microinterruttori MPT1 - MPT2 controllo posizione sistema anti-ribaltamento (pot-hole);
- 21) Celle di carico (sistema di controllo del carico in piattaforma);
- 22) Scheda elettronica di gestione del sistema di controllo del carico in piattaforma.

2. CARATTERISTICHE TECNICHE MACCHINE STANDARD.



LE SPECIFICHE TECNICHE DEI PRODOTTI, RIPORTATE NELLE PAGINE SUCCESSIVE, POSSONO ESSERE MODIFICATE SENZA ALCUN PREAVVISO

2.1 Modello XS7 E.

Dimensioni:		XS7 E	
	Altezza massima di lavoro	6.61	m
	Altezza massima del piano di calpestio	4.61	m
	Altezza libera dal suolo (pot-hole sollevati)	72	mm
	Altezza libera dal suolo (pot-hole abbassati)	15	mm
	Altezza piano di calpestio inserimento velocità di sicurezza	1.60	m
	Raggio interno di sterzata	0	m
	Raggio esterno di sterzata	1.48	m
	Portata massima (m)	250	kg
	Numero massimo di persone sulla piattaforma (n) – uso interno	2	
	Massa attrezzi e materiali (me) ** – uso interno	90	kg
	Numero massimo di persone sulla piattaforma (n) – uso esterno	0	
	Massa attrezzi e materiali (me) ** – uso esterno	0	
	Estensione massima piattaforma sfilabile	1	m
	Portata massima sulla parte estesa	120	kg
	Num. massimo di persone sulla parte estesa – uso interno	1	
	Num. massimo di persone sulla parte estesa – uso esterno	0	
	Altezza massima di trazione (1)	Max.	m
	Dimensioni massime piattaforma sfilata	0.74 x 2.65	m
	Pressione idraulica massima	240	bar
	Pressione massima circuito di sollevamento	160	bar
	Pressione minima circuito di frenatura	50 ÷ 55	bar
	Dimensioni gomme	Ø300-115-240	mm
	Tipo gomme (2)	Cushion soft	
	Dimensioni di trasporto con ringhiere sfilabili montate (Opzionali) *	0.765 x 1.805 x 2.085	m
	Dimensioni di trasporto con ringhiere sfilabili smontate (Opzionali) *	0.765 x 1.805 x 1.275	m
	Dimensioni di trasporto con ringhiere ribaltabili abbattute (Standard) *	0.765 x 2.15 x 1.69	m
	Peso macchina a vuoto (3)	1320 / 1270	kg
Limiti di stabilità:			
	Inclinazione longitudinale	1.5	°
	Inclinazione trasversale	1.5	°
	Velocità vento massima	0	m/s
	Carico massimo per singola ruota	600	Kg
Prestazioni:			
	Tensione e capacità batteria	4 x 6 / 190	V/Ah
	Peso batteria	4 x 33	kg
	Carica batteria monofase	24 / 30 HF	V/A
	Corrente assorbita massima dal caricabatteria	12	A
	Potenza elettropompa	3	kW
	Corrente assorbita massima	200	A
	Velocità max. in trazione	3.6	km/h
	Velocità di sicurezza in trazione	0.36	km/h
	Tempo di sollevamento/discesa a vuoto	16 / 19	Sec.
	Capacità serbatoio olio	20	litri
	Massima pendenza superabile	30	%
	Temperatura max. di esercizio	+50	°C
	Temperatura min. di esercizio	-15	°C

(*) smontando la scaletta si riduce ulteriormente l'ingombro della macchina (lunghezza)

(**) me = m – (n x 80)

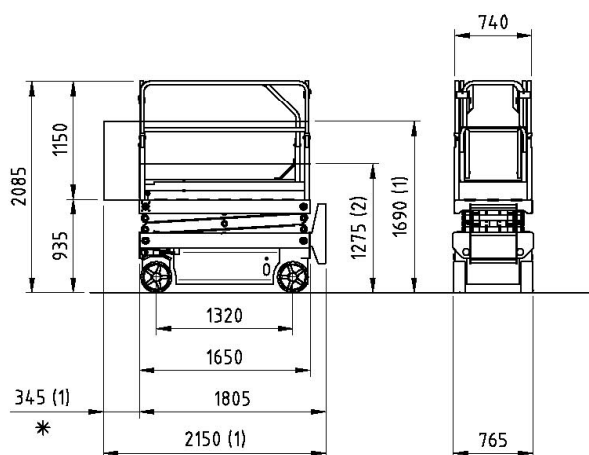
(1) Traslazione possibile con piattaforma sollevata sino al limite indicato solo se la macchina è fornita di slitte antiribaltamento (pot-hole) automatiche in posizione abbassata (altezza da terra della macchina ridotta). In caso contrario la traslazione è consentita solo con piattaforma completamente abbassata (sino all'intervento del microinterruttore che inibisce la manovra automaticamente dopo circa 1 m di sollevamento) o sino al limite indicato nella tabella. Con piattaforma scorrevole (optional) sfilata viene inibito il comando di trazione.

(2) Ruote cushion (gomma piena).

(3) In alcuni casi possono essere previsti limiti diversi. Si raccomanda di attenersi a quanto indicato nella targhetta posta sulla macchina.

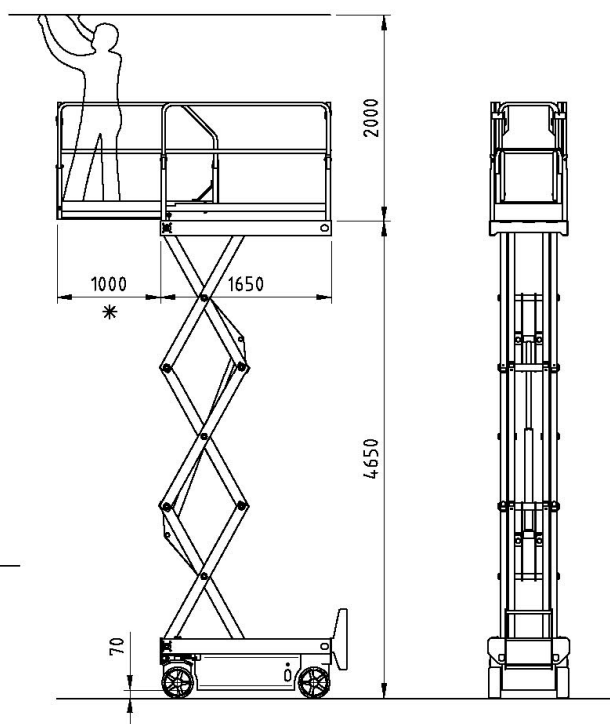


XS 7E



* = OPTIONAL

(1) = CON RINGHIERE RIBALTABILI ABBASSATE - STANDARD;
 (2) = CON RINGHIERE SFILABILI RIMOSSE - OPTIONAL



2.2 Modello XS8 E

Dimensioni:		XS8 E	
	Altezza massima di lavoro	7.96	m
	Altezza massima del piano di calpestio	5.96	m
	Altezza libera dal suolo (pot-hole sollevati)	72	mm
	Altezza libera dal suolo (pot-hole abbassati)	15	mm
	Altezza piano di calpestio inserimento velocità di sicurezza	1.80	m
	Raggio interno di sterzata	0	m
	Raggio esterno di sterzata	1.48	m
	Portata massima (m)	250	kg
	Numero massimo di persone sulla piattaforma (n) – uso interno	2	
	Massa attrezzi e materiali (me) ** – uso interno	90	kg
	Numero massimo di persone sulla piattaforma (n) – uso esterno	0	
	Massa attrezzi e materiali (me) ** – uso esterno	0	
	Estensione massima piattaforma sfilabile	1	m
	Portata massima sulla parte estesa	120	kg
	Num. massimo di persone sulla parte estesa – uso interno	1	
	Num. massimo di persone sulla parte estesa – uso esterno	0	
	Altezza massima di trazione (1)	Max.	m
	Dimensioni massime piattaforma sfilata	0.74 x 2.65	m
	Pressione idraulica massima	240	bar
	Pressione massima circuito di sollevamento	210	bar
	Pressione minima circuito di frenatura	50 ÷ 55	bar
	Dimensioni gomme	Ø300-115-240	mm
	Tipo gomme (2)	Cushion soft	
	Dimensioni di trasporto con ringhiere sfilabili montate (Opzionali) *	0.765 x 1.805 x 2.195	m
	Dimensioni di trasporto con ringhiere sfilabili smontate (Opzionali) *	0.765 x 1.805 x 1.385	m
	Dimensioni di trasporto con ringhiere ribaltabili abbattute (Standard) *	0.765 x 2.15 x 1.8	m
	Peso macchina a vuoto (3)	1395 / 1345	kg
Limiti di stabilità:			
	Inclinazione longitudinale	1.2	°
	Inclinazione trasversale	1	°
	Velocità vento massima	0	m/s
	Carico massimo per singola ruota	680	Kg
Prestazioni:			
	Tensione e capacità batteria	4 x 6 / 190	V/Ah
	Peso batteria	4 x 33	kg
	Carica batteria monofase	24 / 30 HF	V/A
	Corrente assorbita massima dal caricabatteria	12	A
	Potenza elettropompa	3	kW
	Corrente assorbita massima	200	A
	Velocità max. in trazione	3.6	km/h
	Velocità di sicurezza in trazione	0.36	km/h
	Tempo di sollevamento/discesa a vuoto	16 / 19	Sec.
	Capacità serbatoio olio	20	litri
	Massima pendenza superabile	27	%
	Temperatura max. di esercizio	+50	°C
	Temperatura min. di esercizio	-15	°C

(*) smontando la scaletta si riduce ulteriormente l'ingombro della macchina (lunghezza)

(**) me = m – (n x 80)

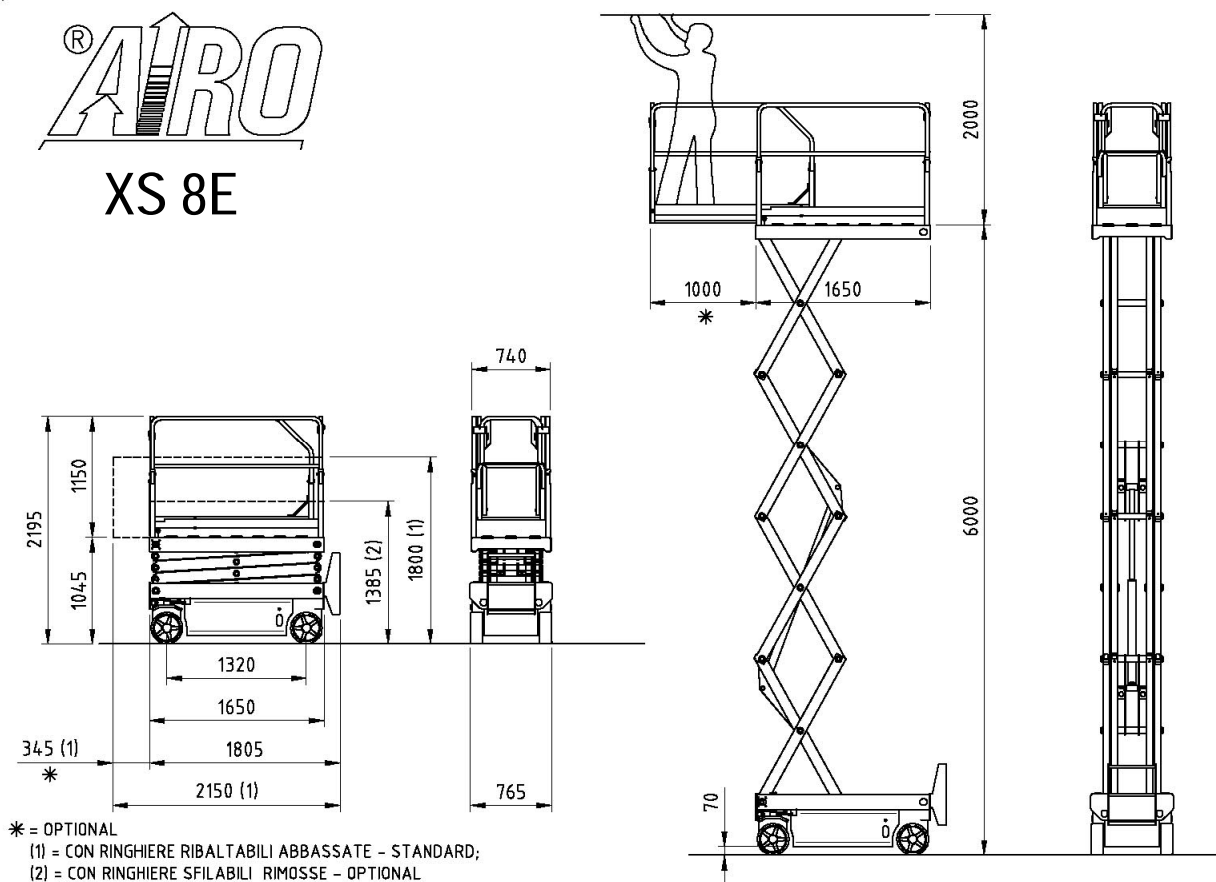
(1) Traslazione possibile con piattaforma sollevata sino al limite indicato solo se la macchina è fornita di slitte antiribaltamento (pot-hole) automatiche in posizione abbassata (altezza da terra della macchina ridotta). In caso contrario la traslazione è consentita solo con piattaforma completamente abbassata (sino all'intervento del microinterruttore che inibisce la manovra automaticamente dopo circa 1 m di sollevamento) o sino al limite indicato nella tabella. Con piattaforma scorrevole (optional) sfilata viene inibito il comando di trazione.

(2) Ruote cushion (gomma piena).

(3) In alcuni casi possono essere previsti limiti diversi. Si raccomanda di attenersi a quanto indicato nella targhetta posta sulla macchina.

AIRO

XS 8E



2.3 Modello XS9 E.

Dimensioni:		XS9 E		
		2 persone	1 persona	
	Altezza massima di lavoro	8	9.27	m
	Altezza massima del piano di calpestio	6	7.27	m
	Altezza libera dal suolo (pot-hole sollevati)	72		mm
	Altezza libera dal suolo (pot-hole abbassati)	15		mm
	Altezza piano di calpestio inserimento velocità di sicurezza	2.0		m
	Raggio interno di sterzata	0		m
	Raggio esterno di sterzata	1.48		m
	Portata massima (m)	200	120	kg
	Numero massimo di persone sulla piattaforma (n) – uso interno	2	1	
	Massa attrezzi e materiali (me) ** – uso interno	40	40	kg
	Numero massimo di persone sulla piattaforma (n) – uso esterno	0	0	
	Massa attrezzi e materiali (me) ** – uso esterno	0	0	
	Estensione massima piattaforma sfilabile	1		m
	Portata massima sulla parte estesa	120		kg
	Num. massimo di persone sulla parte estesa – uso interno	1		
	Num. massimo di persone sulla parte estesa – uso esterno	0		
	Altezza massima di trazione (1)	6		m
	Dimensioni massime piattaforma sfilata	0.74 x 2.65		m
	Pressione idraulica massima	240		bar
	Pressione massima circuito di sollevamento	160		bar
	Pressione minima circuito di frenatura	50 ÷ 55		bar
	Dimensioni gomme	Ø300-115-240		mm
	Tipo gomme (2)	Cushion soft		
	Dimensioni di trasporto con ringhiere sfilabili montate (Opzionali) *	0.765 x 1.805 x 2.305		m
	Dimensioni di trasporto con ringhiere sfilabili smontate (Opzionali) *	0.765 x 1.805 x 1.495		m
	Dimensioni di trasporto con ringhiere ribaltabili abbattute (Standard) *	0.765 x 2.15 x 1.91		m
	Peso macchina a vuoto (3)	1540 / 1490		kg
Limiti di stabilità:				
	Inclinazione longitudinale	1		°
	Inclinazione trasversale	1		°
	Velocità vento massima	0		m/s
	Carico massimo per singola ruota	700		Kg
Prestazioni:				
	Tensione e capacità batteria	4 x 6 / 190		V/Ah
	Peso batteria	4 x 33		kg
	Carica batteria monofase	24 / 30 HF		V/A
	Corrente assorbita massima dal caricabatteria	12		A
	Potenza elettropompa	3		kW
	Corrente assorbita massima	200		A
	Velocità max. in trazione	3.6		km/h
	Velocità di sicurezza in trazione	0.36		km/h
	Tempo di sollevamento/discesa a vuoto	33 / 38		Sec.
	Capacità serbatoio olio	20		litri
	Massima pendenza superabile	25		%
	Temperatura max. di esercizio	+50		°C
	Temperatura min. di esercizio	-15		°C

(*) smontando la scaletta si riduce ulteriormente l'ingombro della macchina (lunghezza)

(**) me = m – (n x 80)

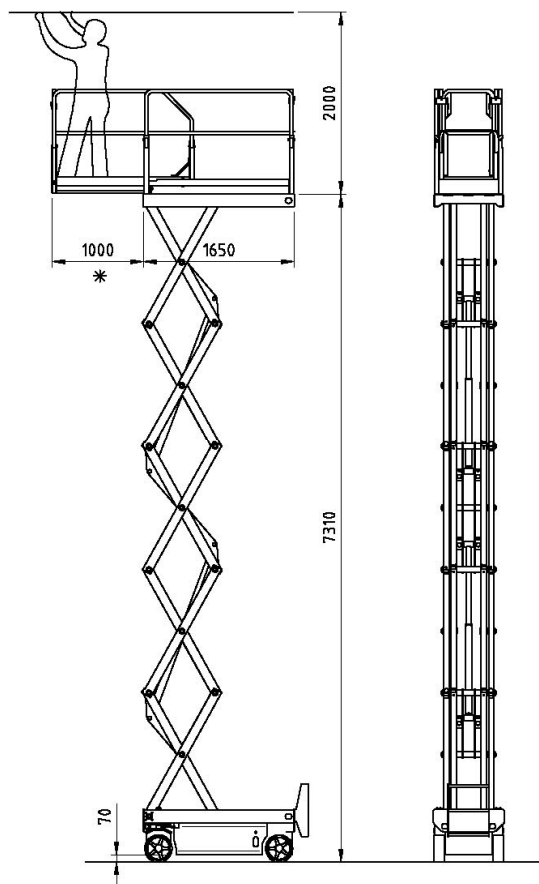
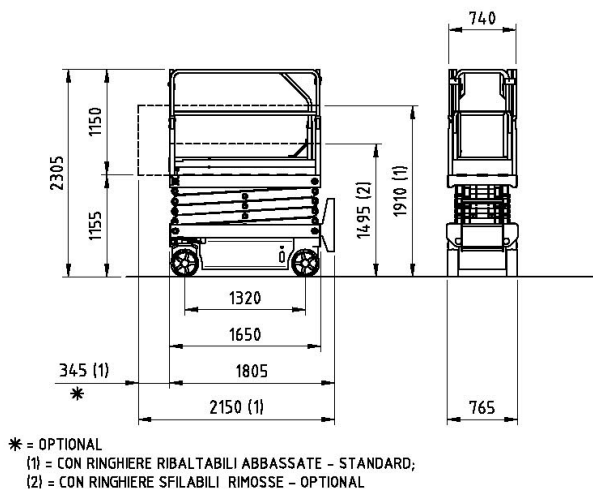
(1) Traslazione possibile con piattaforma sollevata sino al limite indicato solo se la macchina è fornita di slitte antiribaltamento (pot-hole) automatiche in posizione abbassata (altezza da terra della macchina ridotta). In caso contrario la traslazione è consentita solo con piattaforma completamente abbassata (sino all'intervento del microinterruttore che inibisce la manovra automaticamente dopo circa 1 m di sollevamento) o sino al limite indicato nella tabella. Con piattaforma scorrevole (optional) sfilata viene inibito il comando di trazione.

(2) Ruote cushion (gomma piena).

(3) In alcuni casi possono essere previsti limiti diversi. Si raccomanda di attenersi a quanto indicato nella targhetta posta sulla macchina.

AIRO

XS 9E



2.4 Vibrazioni e rumore.

Sono state effettuate prove inerenti il rumore prodotto nelle condizioni ritenute più sfavorevoli per valutarne l'effetto sull'operatore. Il livello di pressione acustica continuo equivalente ponderato (A) nei posti di lavoro non supera i 70dB(A) per ognuno dei modelli cu fa riferimento questo manuale di Uso e Manutenzione

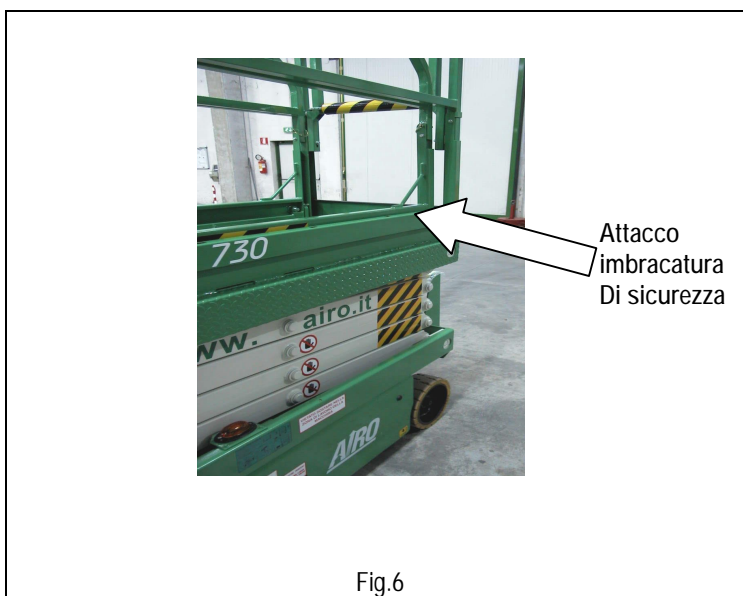
Per le vibrazioni si è ritenuto che nelle normali condizioni di funzionamento:

- il valore quadratico medio ponderato in frequenza dell'accelerazione cui sono esposte le membra superiori è inferiore a $2,5 \text{ m/sec}^2$ per ognuno dei modelli cu fa riferimento questo manuale di Uso e Manutenzione
- Il valore quadratico medio ponderato in frequenza dell'accelerazione cui è esposto il corpo è inferiore a $0,5 \text{ m/sec}^2$ per ognuno dei modelli cu fa riferimento questo manuale di Uso e Manutenzione

3. AVVERTENZE DI SICUREZZA.

3.1 Dispositivi di protezione individuale (DPI).

- § Indossare sempre dispositivi di protezione individuali secondo quanto previsto dalle normative vigenti in materia di igiene e sicurezza del lavoro (in particolare è **OBBLIGATORIO** l'impiego di elmetto e di calzature di sicurezza).
- § La scelta dei DPI più idonei in relazione alla attività da svolgere è responsabilità dell'operatore o del responsabile della sicurezza. Per il loro corretto utilizzo e la loro manutenzione fare riferimento ai manuali stessi delle attrezzature.
- § L'uso dell'imbracatura di sicurezza non è ritenuto obbligatorio eccetto nei paesi in cui questo è imposto da specifiche normative. In Italia, il testo unico sulla sicurezza, Dlgs 81/08 ha reso obbligatorio l'utilizzo dell'imbracatura di sicurezza.



3.2 Norme di

sicurezza generali.



- § L'uso della macchina è riservato a persone adulte (18 anni compiuti) e formate che abbiano presa attenta visione del presente libretto. La formazione è responsabilità del datore di lavoro
- § La piattaforma è adibita al trasporto di persone, quindi è necessario di attenersi alle normative vigenti nel paese di utilizzo per questa categoria di macchine (vedi capitolo 1).
- § Gli utenti della macchina devono sempre essere almeno due, di cui uno a terra, che sia in grado di effettuare le operazioni di emergenza descritte nel seguito del presente libretto.
- § Impiegare la macchina a distanza minima da linee ad alta tensione come indicato nei capitoli successivi.
- § Impiegare la macchina attenendosi ai valori di portata indicati nel paragrafo relativo alle caratteristiche tecniche. Sulla targhetta identificativa è presente il numero massimo di persone ammesse sulla piattaforma, la portata massima e la massa attrezzi e material : **Non superare nessuno di questi valori.**
- § **NON** usare il ponte elevatore o elementi dello stesso per collegamenti a terra mentre si svolgono lavori di saldatura sulla piattaforma.
- § E' assolutamente vietato caricare e/o scaricare persone e/o materiali con piattaforma al di fuori della posizione di accesso.
- § E' responsabilità del proprietario della macchina e/o del responsabile della sicurezza verificare che le operazioni di manutenzione e/o riparazione siano svolte da personale qualificato.

3.3 Norme d'uso.

3.3.1 Generali.

§ I circuiti elettrici ed oleodinamici sono dotati di dispositivi di sicurezza , tarati e sigillati dal costruttore:



NON MANOMETTERE E NON VARIARE LA TARATURA DI NESSUN COMPONENTE DEGLI IMPIANTI ELETTRICO ED OLEODINAMICO.

§ La macchina deve essere impiegata solo in zone ben illuminate, controllando che il terreno sia pianeggiante ed adeguatamente consistente. La macchina non può essere utilizzata se le condizioni di illuminazione non sono sufficienti. La macchina non è dotata di illuminazione propria.

§ Prima dell'utilizzo verificare integrità e buono stato di conservazione della macchina.

§ Durante le fasi di manutenzione non disperdere eventuali scarti nell'ambiente circostante, ma attenersi a quanto previsto dalle normative vigenti.

§ Non effettuare riparazioni o manutenzioni quando la macchina è collegata alla alimentazione di rete. Si raccomanda di seguire le istruzioni contenute nei paragrafi successivi.

§ Non avvicinarsi ai componenti dell'impianto idraulico ed elettrico con fonti di calore o fiamme.

§ Non aumentare l'altezza massima consentita installando ponteggi , scale o altro.

§ A macchina sollevata, non legare la piattaforma a qualsiasi struttura (travi, pilastri, muro o altro).

§ Non impiegare la macchina come una gru, montacarichi o ascensore.



§ Avere cura di proteggere la macchina (in particolare modo la scatola comandi in piattaforma con il suo apposito cappuccio - opzionale) e l'operatore durante lavori in ambienti ostili (verniciatura, sverniciatura, sabbiatura, lavaggio, ecc.).

§ E' vietato l'uso della macchina con condizioni meteorologiche avverse; in particolare i venti non devono eccedere i limiti indicati nelle Caratteristiche tecniche (per apprezzarne la velocità vedere capitoli successivi).

§ Le macchine per le quali il limite della velocità del vento è uguale a 0 m/s sono da impiegare esclusivamente all'interno di edifici.

§ In condizioni di pioggia o di parcheggio della macchina avere cura di proteggere la scatola comandi in piattaforma utilizzando il cappuccio predisposto (opzionale).

§ Non utilizzare la macchina in locali dove sussistono rischi di esplosione o incendio.

§ E' vietato utilizzare getti d'acqua sotto pressione (idropulitrici) per il lavaggio della macchina.

§ E' vietato sovraccaricare la piattaforma di lavoro

§ Evitare urti e/o contatti con altri mezzi e strutture fisse

§ E' vietato abbandonare o accedere alla piattaforma di lavoro se questa non si trova nella posizione prestabilita per l'accesso o l'abbandono (vedere capitolo "Accesso alla piattaforma")

3.3.2 Movimentazione.

§ Prima di ogni spostamento della macchina è necessario accertarsi che le eventuali spine di collegamento siano distaccate dal punto di alimentazione.

§ Non utilizzare la macchina su terreni sconnessi e non solidi per evitare possibili instabilità. Per evitare ribaltamenti della macchina occorre attenersi alla massima pendenza ammissibile indicata nel paragrafo relativo alle caratteristiche tecniche alla voce "Limiti di stabilità". In ogni caso gli spostamenti su piani inclinati devono essere eseguiti con la massima cautela.



§ Non appena la piattaforma si solleva (esiste una certa tolleranza variabile da modello a modello) viene inserita automaticamente la velocità di sicurezza di trazione (tutti i modelli descritti in questo manuale hanno superato i Test di stabilità eseguiti conformemente alla EN280:2001).

§ Eseguire la manovra di trazione con piattaforma sollevata solo su terreni pianeggianti ed orizzontali, verificando l'assenza di fori o scalini sul pavimento, e prestando attenzione agli ingombri della macchina.

§ La manovra di trazione a marcia indietro (nel senso delle ruote fisse) non consente una completa visibilità all'operatore dal posto di comando. Tale manovra deve pertanto essere eseguita con particolare attenzione.

§ Durante la manovra di trazione con piattaforma sollevata non è consentito agli operatori di applicare carichi orizzontali alla piattaforma (gli operatori a bordo non devono tirare funi o cavi, ecc.).

§ La macchina non deve essere impiegata direttamente nel trasporto su strada. Non impiegarla per il trasporto di

materiale (vedere capitolo "Destinazione d'uso").

- § E' vietato movimentare la macchina con box dei componenti non correttamente chiusi.
- § Verificare l'area di lavoro per accertarsi che non siano presenti ostacoli o altri pericoli
- § Prestare particolare attenzione alla zona al di sopra della macchina durante il sollevamento al fine di evitare schiacciamenti e collisioni

3.3.3 Fasi di lavoro.

- § La macchina è dotata di un sistema di controllo dell'inclinazione che blocca il sollevamento in caso di posizionamento instabile. E' possibile riprendere a lavorare solo dopo aver posizionato in posizione stabile la macchina. Se il segnalatore acustico e la lampadina rossa presente sulla scatola comandi in piattaforma entrano in azione, la macchina non è correttamente posizionata (vedi paragrafi relativi al "Modo di utilizzo"), ed è necessario riportare la piattaforma in condizioni di riposo e di sicurezza per riprendere le lavorazioni. Se l'allarme di inclinazione si attiva con piattaforma sollevata, l'unica manovra possibile è la discesa della piattaforma medesima.
- § La macchina è dotata di un sistema di controllo del carico in piattaforma che blocca il sollevamento e la discesa della piattaforma in condizioni di sovraccarico. In caso di sovraccarico della piattaforma già sollevata viene inibita anche la manovra di trazione. E' possibile riprendere a movimentare la piattaforma solo dopo aver tolto il carico in eccesso dalla piattaforma. Se il segnalatore acustico e la lampadina rossa presenti sulla scatola comandi in piattaforma entrano in azione significa che la piattaforma è sovraccaricata (vedi capitolo "Spia rossa sovraccarico"), ed è necessario togliere il carico in eccesso per riprendere le lavorazioni.
- § La macchina è dotata di un dispositivo per evitare il rischio di cesoiamento e schiacciamento nella struttura di sollevamento conformemente alla EN280:2001: il movimento di discesa è interrotto automaticamente in una posizione in cui la distanza verticale tra le estremità della forbice è superiore a 50 mm. In questa condizione l'avvisatore acustico di movimento avvisa della condizione di pericolo aumentando la sua frequenza di funzionamento. L'operatore a bordo piattaforma deve rilasciare il comando di discesa ed attendere che l'avvisatore acustico si spenga (circa 3 sec.), quindi può riprendere il comando di discesa (vedi capitolo "Sollevamento e discesa").
- § La macchina è dotata di un dispositivo per il controllo dello stato di carica della batteria (dispositivo "salva-batteria"): quando la carica della batteria raggiunge il 20% la condizione viene segnalata all'operatore a bordo piattaforma mediante accensione della spia rossa lampeggiante. In questa condizione viene inibita la manovra di sollevamento, è quindi necessario provvedere immediatamente alla ricarica della batteria.
- § Non sporgersi dalle ringhiere perimetrali della piattaforma.
- § Verificare l'assenza di persone diverse dall'operatore nel raggio d'azione della macchina. Dalla piattaforma si deve prestare particolare attenzione nel momento in cui si effettuano gli spostamenti per evitare possibili contatti con personale a terra.
- § Durante lavori in zone aperte al pubblico, al fine di evitare che personale non addetto all'uso della macchina si avvicini pericolosamente ai meccanismi della stessa, è necessario limitare la zona di lavoro mediante transenne o altri adeguati mezzi di segnalazione.
- § Evitare le condizioni ambientali gravose, in particolare le giornate nevose.
- § Effettuare il sollevamento della piattaforma solo se la macchina poggia su terreni consistenti ed orizzontali (vedi capitoli successivi).
- § Effettuare la manovra di trazione con piattaforma sollevata solo se il terreno sul quale ci si trova è consistente ed orizzontale.
- § A fine lavoro per evitare che persone non autorizzate impieghino la macchina occorre estrarre le chiavi dai quadri di comando e riporle in luogo sicuro.
- § Sistemare sempre gli attrezzi e gli utensili di lavoro in posizione stabile per evitare la loro caduta ed il conseguente rischio per gli operatori a terra.



Nella scelta del punto di posizionamento del carro, per evitare possibili contatti impreveduti con ostacoli, si raccomanda di osservare attentamente le figure che permettono di individuare il raggio d'azione della piattaforma (cap. 2).

3.3.4 Velocità del vento secondo la SCALA DI BEAUFORT.

Di seguito riportiamo tabella indicativa per la semplice individuazione della velocità del vento ricordando che il limite massimo per ogni modello di macchina è indicato nella tabella CARATTERISTICHE TECNICHE MACCHINE STANDARD.



Le macchine per le quali il limite massimo del vento è pari a 0 m/s son da utilizzare esclusivamente in locali chiusi. Non è consentito l'uso di tali macchine in ambienti esterni neppure in assenza di vento.

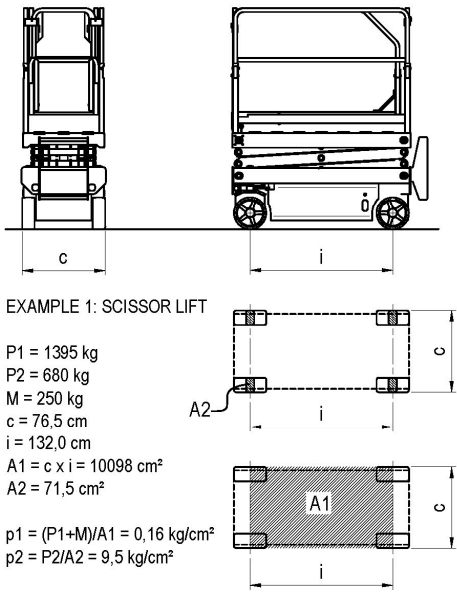
Numero Beaufort	Velocità del vento (km/h)	Velocità del vento (m/s)	Descrizione vento	Condizioni del mare	Condizioni a terra
0	0	<0.28	Calmo	Piatto.	Il fumo sale verticalmente.
1	1-6	0.28-1.7	Bava di vento	Leggere increspature sulla superficie. Non si formano creste bianche.	Movimento del vento visibile dal fumo.
2	7-11	1.7-3	Brezza leggera	Onde minute, ancora corte ma evidenziate. Le creste non si rompono, aspetto vitreo	Si sente il vento sulla pelle nuda. Le foglie frusciano.
3	12-19	3-5.3	Brezza tesa	Onde con creste che si rompono, schiuma di aspetto vitreo. Si notano "pecorelle" con la cresta bianche.	Foglie e rami più piccoli in movimento costante.
4	20-29	5.3-8	Vento moderato	Onde con tendenza ad allungarsi. Le "pecorelle" sono più frequenti	Sollevamento di polvere e carta. I rami sono agitati.
5	30-39	8.3-10.8	Vento teso	Onde moderate dalla forma che si allunga. Le pecorelle sono abbondanti, alcuni spruzzi.	Oscillano gli arbusti con foglie. Si formano piccole onde nelle acque interne.
6	40-50	10.8-13.9	Vento fresco	Onde grosse (cavalloni) dalle creste imbiancate di schiuma. Probabili spruzzi.	Movimento di grossi rami. Difficoltà ad usare l'ombrello.
7	51-62	13.9-17.2	Vento forte	I cavalloni si ingrossano. Le onde si rompono e la schiuma viene "soffiata" in direzione del vento.	Interi alberi agitati. Difficoltà a camminare contro vento.
8	63-75	17.2-20.9	Burrasca	Onde alte. Le creste si rompono formando spruzzi vorticosi risucchiati dal vento.	Ramoscelli strappati dagli alberi. Impossibile camminare contro vento.
9	76-87	20.9-24.2	Burrasca forte	Onde alte con le creste che si arrotolano. Strisce di schiuma più dense.	Leggeri danni alle strutture (camini e tegole asportati).
10	88-102	24.2-28.4	Tempesta	Onde molto alte sormontate da creste molto lunghe. Le strisce di schiuma tendono a compattarsi e il mare ha un aspetto biancastro. I frangenti sono molto più intensi e la visibilità è ridotta.	Sradicamento di alberi. Considerevoli danni strutturali.
11	103-117	28.4-32.5	Tempesta violenta	Onde enormi che potrebbero anche nascondere alla vista navi di media stazza. Mare coperto da banchi di schiuma. Il vento nebulizza la sommità delle creste. visibilità ridotta.	Vasti danni strutturali.
12	>117	>32.5	Uragano	Onde altissime; aria piena di schiuma e spruzzi, mare completamente bianco.	Danni ingenti ed estesi alle strutture.

3.3.5 Pressione al suolo della macchina e portanza del terreno.

Prima dell'utilizzo della macchina l'operatore deve verificare che il pavimento sia idoneo a sopportare i carichi e le pressioni specifiche al suolo con un certo margine di sicurezza.

La tabella seguente fornisce i parametri in gioco e due esempi di calcolo della pressione al suolo media sotto la macchina e massima sotto le ruote o stabilizzatori (p_1 e p_2)

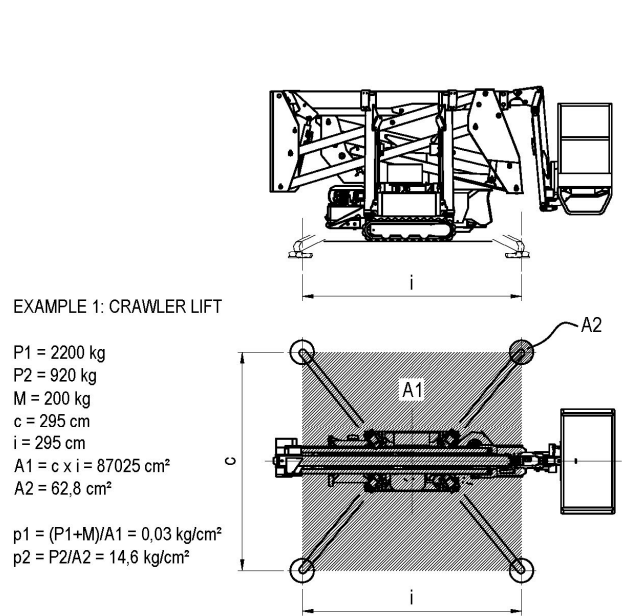
SIMBOLO	U.M.	DESCRIZIONE	SPIEGAZIONE	FORMULA
P1	Kg	Peso della macchina	Rappresenta il peso della macchina, escluso il carico nominale. Nota: riferirsi sempre ai dati indicati sulle targhette applicate alla macchina.	-
M	Kg	Carico nominale	La capacità massima consentita per la piattaforma di lavoro	-
A1	cm ²	Area occupata al suolo	Area di appoggio al suolo della macchina determinata dal prodotto di CARREGGIATA x INTERASSE RUOTE.	$A1 = c \times i$
c	cm	Carreggiata	Larghezza trasversale della macchina misurata esternamente alle ruote. Oppure: Larghezza trasversale della macchina misurata tra i centri degli stabilizzatori.	-
i	cm	Interasse	Lunghezza longitudinale della macchina misurata tra i centri delle ruote. Oppure: Lunghezza longitudinale della macchina misurata tra i centri degli stabilizzatori.	-
A2	cm ²	Area ruota o stabilizzatore	Area di appoggio al suolo della ruota o dello stabilizzatore. L'area di appoggio al suolo di una ruota deve essere verificata empiricamente dall'operatore; l'area di appoggio al suolo dello stabilizzatore dipende dalla forma del piede d'appoggio.	-
P2	Kg	Carico massimo su ruota o stabilizzatore.	Rappresenta il carico massimo che può essere scaricato a terra da una ruota o da uno stabilizzatore quando la macchina si trova nelle peggiori condizioni di posizione e carico. Nota: riferirsi sempre ai dati indicati sulle targhette applicate alla macchina.	-
p_1	Kg/cm ²	Pressione al suolo	Pressione media che la macchina esercita al suolo in condizioni di riposo e supportando il carico nominale.	$p_1 = (P1 + M) / A1$
p_2	Kg/cm ²	Pressione specifica massima	Pressione massima che una ruota o uno stabilizzatore esercita sul terreno quando la macchina si trova nelle peggiori condizioni di posizione e carico.	$p_2 = P2 / A2$



EXAMPLE 1: SCISSOR LIFT

P1 = 1395 kg
P2 = 680 kg
M = 250 kg
c = 76,5 cm
i = 132,0 cm
A1 = c x i = 10098 cm²
A2 = 71,5 cm²

$p_1 = (P1+M)/A1 = 0,16 \text{ kg/cm}^2$
 $p_2 = P2/A2 = 9,5 \text{ kg/cm}^2$



EXAMPLE 1: CRAWLER LIFT

P1 = 2200 kg
P2 = 920 kg
M = 200 kg
c = 295 cm
i = 295 cm
A1 = c x i = 87025 cm²
A2 = 62,8 cm²

$p_1 = (P1+M)/A1 = 0,03 \text{ kg/cm}^2$
 $p_2 = P2/A2 = 14,6 \text{ kg/cm}^2$

Di seguito riportiamo tabella indicativa della portanza del suolo suddivisa per tipologia di terreno.

Riferirsi ai dati contenuti nelle tabelle specifiche di ogni modello (capitolo 2, CARATTERISTICHE TECNICHE MACCHINE STANDARD) per ricavare il dato relativo alla massima pressione al suolo provocata dalla singola ruota.



E' vietato utilizzare la macchina se la massima pressione al suolo per singola ruota risulta superiore al valore di portanza ammessa dalla specifica tipologia di terreno sul quale si intende operare.

TIPI DI TERRENO	VALORE DI PORTANZA IN Kg/cm ²
Terra di riporto non compatta	0 - 1
Fango, torba, ecc.	0
Sabbia	1,5
Ghiaia	2
Terra friabile	0
Terra morbida	0,4
Terra rigida	1
Terra semisolida	2
Terra solida	4
Roccia	15 - 30

Questi valori sono indicativi, quindi in caso di dubbi la portanza va accertata con appositi esami.

Nel caso di manufatti (solai in cemento, ponti, ecc.) la portanza va richiesta al costruttore del manufatto.

3.3.6 Linee ad alta tensione.

La macchina non è elettricamente isolata e non fornisce protezione dal contatto o dalla prossimità di linee elettriche.

E' obbligatorio mantenere una distanza minima dalle linee elettriche secondo le vigenti normative e in base alla seguente tabella

Tipologia di linee elettriche	Tensione (KV)	Distanza minima (m)
Pali della luce	<1	3
	1 -10	3.5
	10 - 15	3.5
	15 - 132	5
	132 - 220	7
	220 - 380	7
Tralicci alta tensione	>380	15

3.4 Situazioni pericolose e/o incidenti.

- § Se, durante i Controlli Preliminari di Utilizzo o durante l'uso della macchina, l'operatore riscontra un difetto che può generare situazioni di pericolo, la macchina deve essere posta in situazione di sicurezza (isolare la stessa, applicare un cartello) e segnalare l'anomalia al datore di lavoro.
- § Se durante l'impiego si verifica un incidente, senza lesioni agli operatori, causati da errori di manovra (es. collisioni) o sopravvenuti cedimenti strutturali, la macchina deve essere posta in situazione di sicurezza (isolare la stessa, applicare un cartello) e segnalare l'anomalia al datore di lavoro.
- § In caso di incidente con lesioni ad uno o più operatori, l'operatore a terra (o in piattaforma non coinvolto) deve :
 - Chiamare immediatamente i soccorsi.
 - Eseguire le manovre per portare a terra la piattaforma solo se ha la certezza che non aggravano la situazione.
 - Mettere in situazione di sicurezza la macchina e segnalare l'anomalia al datore di lavoro.

4. INSTALLAZIONE E CONTROLLI PRELIMINARI.

La macchina viene consegnata completamente montata pertanto può compiere tutte le funzioni previste dal fabbricante in sicurezza. Non occorre eseguire alcuna operazione preliminare. Per effettuare lo scarico della macchina seguire le indicazioni del capitolo "movimentazione e trasporto"

Sistemare la macchina su di una superficie sufficientemente consistente (vedi paragrafo 3.3.5) e con pendenza inferiore a quella massima consentita (vedi caratteristiche tecniche "Limiti di stabilità").

4.1 Familiarizzazione.

Chi intende usare una macchina con caratteristiche di peso, altezza, larghezza, lunghezza o complessità che differisce significativamente dalla formazione ricevuta, dovrà preoccuparsi di ricevere una familiarizzazione per coprire le differenze.

E' responsabilità del datore di lavoro assicurare che tutti gli operatori che usano attrezzature di lavoro siano adeguatamente formati e addestrati per essere in regola con la corrente legislazione inerente alla salute e sicurezza.

4.2 Controlli pre utilizzo.

Prima di iniziare ad operare con la macchina è necessario prendere visione delle istruzioni d'uso riportate sul presente libretto e, in forma sintetica, su un pannello informativo a bordo piattaforma.

Verificare la perfetta integrità della macchina (mediante controllo visivo) e leggere le targhette riportanti i limiti d'uso della stessa.

Sempre, prima di utilizzare la macchina, l'operatore deve verificare che:

- § la batteria sia completamente carica
- § il livello dell'olio sia compreso tra il valore minimo e max (con piattaforma abbassata)
- § il terreno sul quale si intende operare sia sufficientemente orizzontale e consistente;
- § la macchina compia tutte le manovre in sicurezza
- § le ruote e i motori di trazione siano correttamente fissati
- § le ruote siano in buono stato
- § le ringhiere siano fissate alla piattaforma ed il/i cancelli siano a richiusura automatica
- § la struttura non presenti difetti evidenti (controllare visivamente anche le saldature della struttura di sollevamento)
- § le targhette di istruzione siano perfettamente leggibili
- § i comandi siano perfettamente efficienti sia dal posto di comando in piattaforma che dal posto di comando di emergenza sul carro di base, compreso il sistema "uomo presente".

Non utilizzare la macchina per scopi diversi da quelli per i quali è stata realizzata.

5. MODO DI UTILIZZO.

E' necessario leggere per intero il presente capitolo prima di utilizzare la macchina.

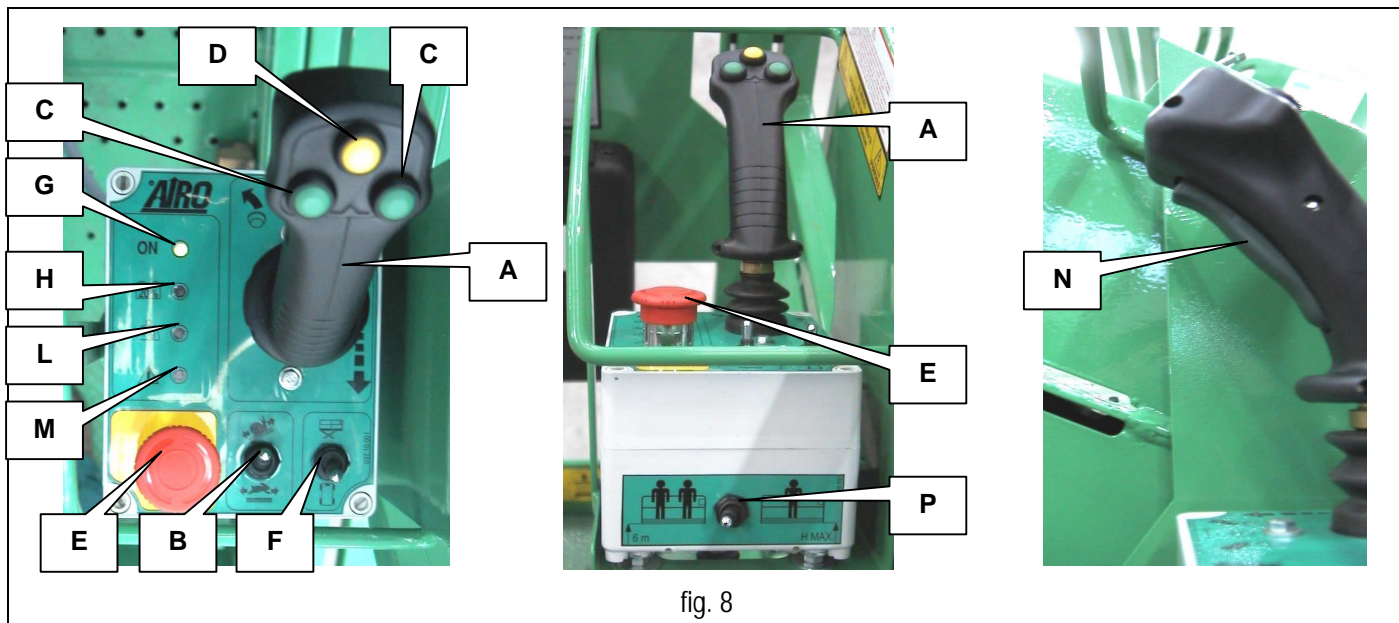


Attenersi esclusivamente a quanto indicato nei paragrafi successivi e di seguire le norme di sicurezza indicate sia nel seguito sia nei paragrafi precedenti. Leggere attentamente i paragrafi che seguono per comprendere sia le modalità di avviamento e spegnimento sia tutte le funzionalità ed il modo corretto di utilizzo presenti

5.1 Quadro comandi in piattaforma.

Il posto di comando è ubicato sulla piattaforma. Il quadro comandi è fissato alla ringhiera destra e serve a:

- § accendere / spegnere la macchina
- § selezionare la modalità di funzionamento (salita/discesa o traslazione)
- § movimentare la piattaforma nelle normali fasi di lavoro
- § visualizzare alcuni parametri di funzionamento (allarmi, funzionamento "uomo presente", ecc...)



- A) Joystick proporzionale per il comando di trazione / sollevamento / discesa piattaforma
- B) Selettore velocità trazione (lepre/lumaca)
- C) Pulsanti sterzo
- D) Pulsante claxon
- E) Freno di emergenza (Stop)
- F) Selettore manovra (trazione o sollevamento/discesa)
- G) Spia segnalazione postazione abilitata
- H) Spia segnalazione batteria scarica
- L) Spia segnalazione sovraccarico in piattaforma
- M) Spia segnalazione pericolo per instabilità o malfunzionamento impianto elettrico
- N) Interruttore "uomo presente"
- P) Selettore modale di funzionamento (1 persona / 2 persone) – SOLO MICRA730

Tutti i movimenti (escluso lo sterzo) sono comandati dal joystick proporzionale; è pertanto possibile modulare le velocità di esecuzione del movimento in funzione dello spostamento dei manipolatori stessi (escluso la discesa che avviene per gravità – comando proporzionale in opzione). Al fine di evitare bruschi scossoni durante i movimenti si consiglia di manovrare il joystick proporzionale con gradualità.

Per ragioni di sicurezza per poter manovrare la macchina è necessario premere l'interruttore "uomo presente" N posto anteriormente al joystick proporzionale prima di azionare il joystick stesso. In caso di rilascio dell'interruttore di "uomo presente" durante l'esecuzione di una manovra il movimento si arresta immediatamente. Per poter riprendere la manovra è necessario rilasciare il joystick e riprendere la sequenza sopra descritta.

ATTENZIONE! Mantenendo premuto l'interruttore di "uomo presente" per più di 10 secondi senza effettuare alcuna manovra la postazione di comando viene disabilitata. Questa condizione è segnalata dal led verde (G) lampeggiante. Per poter riprendere ad operare con la macchina occorre rilasciare l'interruttore di "uomo presente" e premerlo nuovamente; a questo punto il led verde (G) si accende con luce fissa e per i successivi 10 secondi tutti i comandi sono abilitati.

5.1.1 Trazione e sterzo.



Prima di eseguire una qualunque operazione di spostamento verificare la presenza di persone in prossimità della macchina ed in ogni caso procedere con la massima cautela.



E' vietato effettuare la manovra di trazione con piattaforma sollevata se la macchina non si trova su una superficie pianeggiante sufficientemente consistente e priva di fori e scalini e/o scalini.

I comandi utilizzati per ottenere lo spostamento della macchina sono:

- joystick di comando A;
- selettore di velocità B;
- pulsanti di sterzo C;
- selettore di manovra F;
- interruttore "uomo presente" N.

Per ottenere il movimento di trazione è necessario effettuare le seguenti operazioni in sequenza:

- selezionare la modalità "trazione" mediante il selettore F;
- premere l'interruttore di "uomo presente" N (la sua attivazione è segnalata dall'accensione a luce fissa del led verde G);
- entro 10 secondi dall'accensione a luce fissa del led verde agire sul manipolatore di comando A spostandolo in avanti per la marcia avanti o indietro per la marcia indietro mantenendo premuto l'interruttore di "uomo presente" per tutta la durata del movimento.

Agendo sul selettore di velocità B è possibile selezionare due velocità di trazione:

- velocità lenta con selettore in posizione "Lumaca";
- velocità veloce con selettore in posizione "Lepre".

Per sterzare agire sui pulsanti di sterzo C contemporaneamente all'azionamento dell'interruttore di "Uomo presente" N; premendo il pulsante DX si ottiene la sterzata a destra, premendo il pulsante SX si ottiene la sterzata a sinistra.

NOTA:

- Per ottenere la massima velocità di trazione posizionare il selettore di velocità (B) in posizione "Lepre" e azionare il manipolatore di comando (A).
- Per superare grosse pendenze in salita o discesa (p. es. durante il carico/scarico della macchina sul cassone di un camion) posizionare il selettore di velocità (B) in posizione "Lumaca", e azionare il manipolatore di comando (A).

Con piattaforma a partire da una certa altezza (dopo circa 1 m di sollevamento) viene inserita automaticamente la velocità di sicurezza in trazione (per le macchine abilitate a traslare con piattaforma sollevata), pertanto la velocità massima è regolata automaticamente dal sistema di comando indipendentemente dalla posizione del selettore di velocità (B)

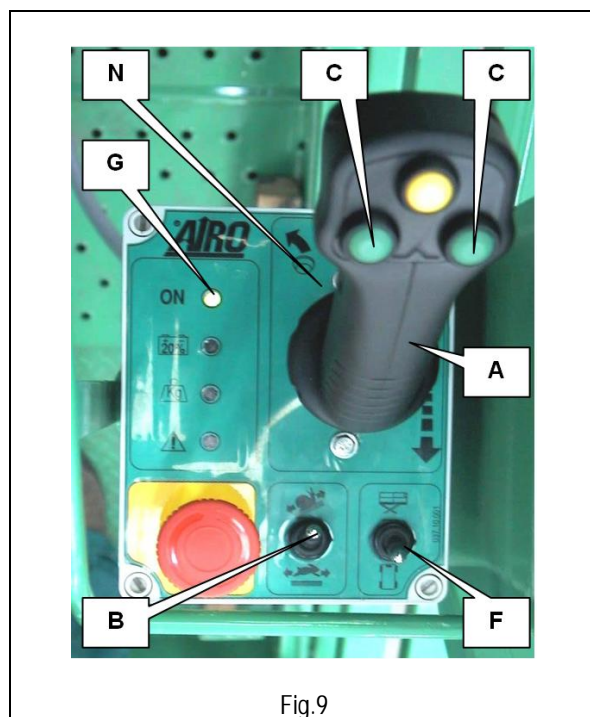


Fig.9



Con piattaforma mobile sfilata (a partire da una certa altezza, variabile da modello a modello) viene inibito il comando di trazione e sterzo. Per poter riprendere a comandare trazione e sterzo è necessario rientrare completamente con la piattaforma mobile.

MODELLO XS 9E : In modalità "1 PERSONA" il comando di trazione e sterzo viene inibito a partire da una altezza di 6 m. Per poter riprendere a comandare trazione e sterzo è necessario abbassare la piattaforma sotto questa quota.

5.1.2 Trazione con operatore a terra

Nel caso si presentasse la necessità di effettuare i movimenti di trazione non dalla posizione predefinita di comando sulla piattaforma (ad es. passaggio attraverso porte in cui l'ingombro in altezza della macchina stessa è eccessivo), si può adottare la seguente procedura:

- § Abbassare completamente la macchina
- § Smontare la scatola comandi in piattaforma
- § Nel caso smontare oppure ribaltare le ringhiere per ridurre ulteriormente l'ingombro in altezza
- § Selezionare la velocità di trazione lenta ("Lumaca")
- § effettuare i movimenti mantenendo una distanza di sicurezza dalla macchina di almeno 1 metro
- § Porre attenzione alla direzione dei movimenti di trazione e sterzo, ricordando che le indicazioni poste sul "quadro di comando in piattaforma" fanno riferimento alla sua posizione predefinita (vincolata ai parapetti)



E' VIETATO

Effettuare manovre di sollevamento/discesa usando il "quadro di comando in piattaforma" da terra

5.1.3 Sollevamento/Discesa della piattaforma.

I comandi utilizzati per ottenere il sollevamento e la discesa della piattaforma sono:

- joystick di comando A;
- selettore di manovra F;
- interruttore "uomo presente" N.

Per ottenere il movimento di sollevamento/discesa della piattaforma è necessario effettuare le seguenti operazioni in sequenza:

- selezionare la modalità "sollevamento/discesa" mediante il selettore F;
- premere l'interruttore di "uomo presente" N (la sua attivazione è segnalata dall'accensione a luce fissa del led verde G)
- entro 10 secondi dall'accensione a luce fissa del led verde agire sul manipolatore di comando A spostandolo in avanti per ottenere il sollevamento o indietro per la discesa mantenendo premuto l'interruttore di "uomo presente" per tutta la durata del movimento.

La manovra di discesa avviene ad una velocità fissa.

NOTA:

- 1) La macchina è dotata di un dispositivo per evitare il rischio di cesoiamento e schiacciamento nella struttura di sollevamento conformemente alla "EN280:2001": il movimento di discesa è interrotto automaticamente in una posizione in cui la distanza verticale tra le estremità della forbice è superiore a 50 mm. In questa condizione l'avvisatore acustico di movimento avvisa della condizione di pericolo aumentando la sua frequenza di funzionamento. L'operatore a bordo piattaforma deve rilasciare il comando di discesa ed attendere che l'avvisatore acustico si spenga (circa 3 sec.), quindi può riprendere il comando di discesa.
- 2) SOLO PER MODELLO XS 9E - se il selettore modale di funzionamento (P) si trova in posizione "1 persona - H MAX" la macchina è abilitata a sollevare il carico ridotto (120 kg compresa una persona) sino alla massima altezza. In questa condizione il sistema di controllo del carico controlla che non venga superata la portata max. ammessa in questa modalità (vedere capitolo manutenzione per capire come funziona il dispositivo di controllo del carico).

Se il selettore modale di funzionamento (P) si trova in posizione "2 persone - 6 m" la macchina è abilitata a sollevare il carico max. sino ad una altezza di 6 m. In questa condizione il sistema di controllo del carico controlla che non venga superata la portata max. ammessa in questa modalità (vedere capitolo manutenzione per capire come funziona il dispositivo di controllo del carico). Si ricorda che la portata max. può essere comunque ridotta a causa dello sfilo della piattaforma mobile (leggere paragrafo seguente).

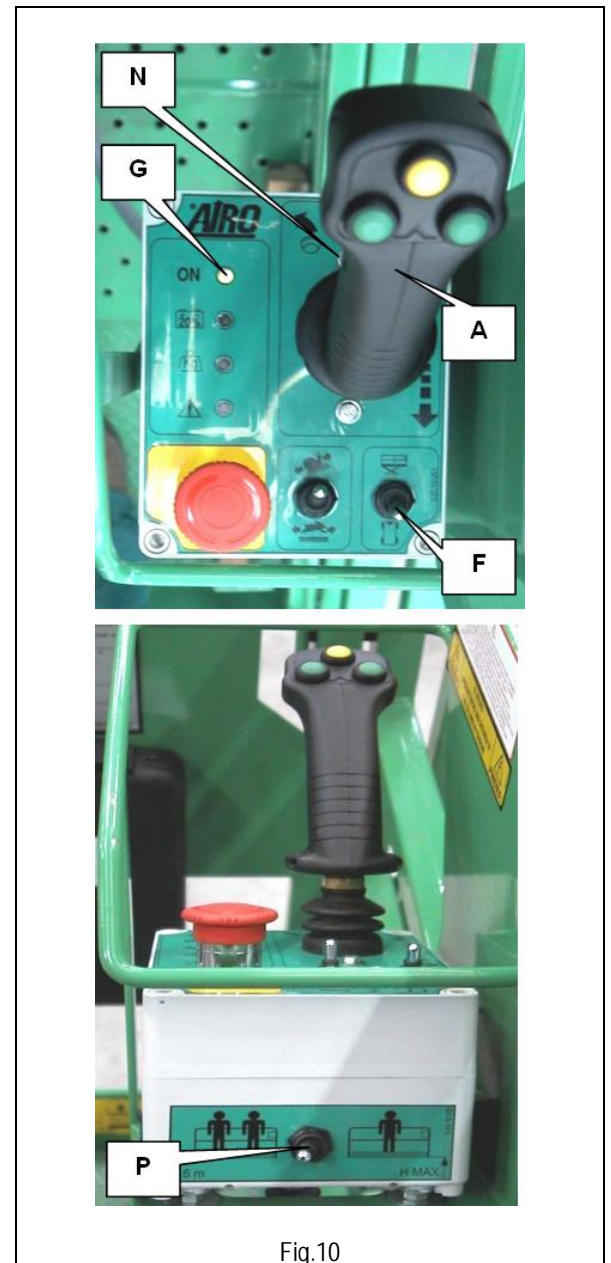


Fig.10

5.1.4 Sfilo manuale della piattaforma (optional).

Lo sfilo della piattaforma mobile avviene manualmente. Per sfilare la piattaforma mobile occorre:

- premere il pedale di fermo Q;
- spingere manualmente la piattaforma agendo sulla parte inclinata delle ringhiere, mantenendo premuto il pedale Q;
- rilasciare il pedale Q in prossimità di una delle asole predisposte in funzione della sfilata che si vuole ottenere;
- verificare che il pedale di fermo Q sia effettivamente inserito nell'asola per avere la certezza che la piattaforma mobile sia bloccata.

Lo sfilo della piattaforma mobile comporta l'azionamento del microinterruttore M5 che:

- 1) inserisce il controllo del carico sullo sbalzo:
 - per le macchine dotate di sistema singolo di controllo del carico lo sfilo della piattaforma mobile comporta la riduzione della portata totale della piattaforma alla portata indicata sulla parte sfilabile;
 - per le macchine dotate di sistema doppio di controllo del carico la portata massima della piattaforma non si riduce con lo sfilo della piattaforma mobile, è ancora possibile lasciare sulla parte fissa il carico residuo (carico residuo = portata max. piattaf. – portata max. sullo sbalzo).
- 2) Inibisce il comando di trazione e sterzo.

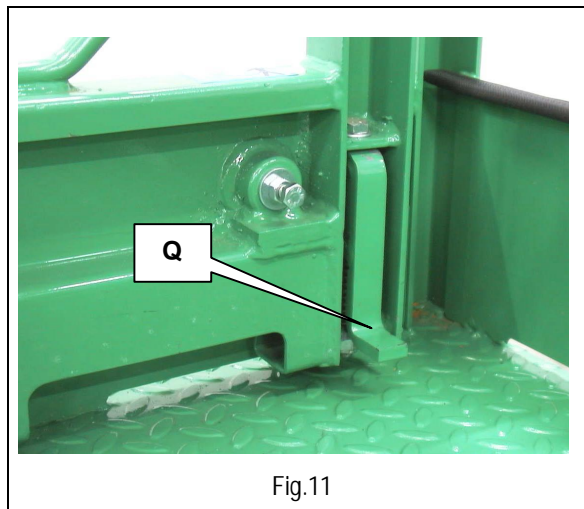


Fig.11

5.1.5 Altre funzioni quadro comandi in piattaforma.

5.1.5.1 Clacson manuale (D).

Clacson per segnalare lo spostamento della macchina; l'azionamento manuale del clacson avviene premendo il tasto D.

5.1.5.2 Freno di emergenza (STOP) (E).

Premendo il pulsante rosso di STOP si interrompono tutte le funzioni di comando della macchina. Le normali funzioni si ottengono ruotando in senso orario di un quarto di giro il pulsante stesso.

5.1.5.3 Spia verde segnalazione postazione abilitata (G).

Accesa lampeggiante con macchina accesa. Se è stato selezionato il posto di comando in piattaforma e questa spia lampeggia i comandi non sono abilitati perché l'interruttore di "uomo presente" (N) non è premuto o è rimasto premuto per più di 10 secondi senza che sia stata effettuata alcuna manovra.

Accesa con luce fissa con macchina accesa e interruttore di "uomo presente" premuto da meno di 10 secondi. Con comandi in piattaforma tutti i comandi sono abilitati (a meno di altre segnalazioni – vedere successivi).

5.1.5.4 Spia rossa segnalazione batteria scarica (H).

Lampeggiante quando la batteria è carica solo al 20%. In questa condizione viene disabilitato il sollevamento. E' necessario provvedere immediatamente alla ricarica delle batterie.

5.1.5.5 Spia rossa sovraccarico (L).

Accesa con luce fissa con attivazione di allarme acustico con sovraccarico in piattaforma superiore del 30% al carico nominale. Se la piattaforma è sollevata la macchina è completamente bloccata. Se la piattaforma è abbassata sono ancora possibili le manovre di trazione/sterzo, ma è inibito il sollevamento. E' necessario scaricare il carico in eccesso per poter riprendere ad utilizzare la macchina.

Lampeggiante veloce con attivazione di allarme acustico per guasto al sistema di controllo del carico in piattaforma. Con piattaforma sollevata la macchina è completamente bloccata.



ATTENZIONE! L'azionamento di questo indicatore è sinonimo di pericolo in quanto il carico in piattaforma è eccessivo o nessun controllo del carico è attivo al momento della segnalazione.
Per la regolazione o per azionamento in caso di emergenza leggere il capitolo **MANUTENZIONE**.

5.1.5.6 Spia rossa segnalazione pericolo per instabilità o malfunzionamento impianto elettrico (M).

Accesa con luce fissa con attivazione di allarme acustico quando:

- la macchina si trova in posizione precaria, non perfettamente livellata al terreno. Non è più possibile continuare con la manovra di sollevamento (e la manovra di trazione se la piattaforma è sollevata). Per poter utilizzare ulteriormente la macchina occorre abbassare completamente la piattaforma e posizionarsi in condizioni di stabilità;

Lampeggiante lenta quando:

- è presente una anomalia di funzionamento e non è possibile movimentare la macchina. Le anomalie di funzionamento che possono bloccare la macchina possono essere molteplici; p. es. guasto ad un manipolatore; guasto alla scheda elettronica principale; guasto all'alimentazione, ecc.

5.1.5.7 Spie rosse (H+L+M) segnalazione pericolo per perdita di isolamento impianto elettrico.

Per evitare movimenti non comandati, un dispositivo posto sul carro controlla che l'impianto elettrico della macchina resti isolato dalla struttura della stessa. In caso di perdita di isolamento di uno dei due poli della batteria, tale dispositivo blocca tutte le manovre della macchina e segnala la condizione di pericolo all'operatore a bordo piattaforma mediante accensione contemporanea delle spie H+L+M e dell'avvisatore acustico in piattaforma.

5.1.5.8 Selettore modale di funzionamento (1 persona / 2 persone) – SOLO XS9 E .

Se il selettore modale di funzionamento (P) si trova in posizione "1 persona –H MAX " la macchina è abilitata a sollevare il carico ridotto (120 kg compresa una persona) sino alla massima altezza. In questa condizione il sistema di controllo del carico controlla che non venga superata la portata max. ammessa in questa modalità (vedere capitolo manutenzione per capire come funziona il dispositivo di controllo del carico). Se il selettore modale di funzionamento (P) si trova in posizione "2 persone – 6 m" la macchina è abilitata a sollevare il carico max. sino ad una altezza di 6 m. In questa condizione il sistema di controllo del carico controlla che non venga superata la portata max. ammessa in questa modalità (vedere capitolo manutenzione per capire come funziona il dispositivo di controllo del carico). Si ricorda che la portata max. può essere comunque ridotta a causa dello sfilo della piattaforma mobile. E' possibile effettuare la scelta della modalità di funzionamento con piattaforma ad una altezza inferiore a 6 m; ad altezze superiori l'unica modalità di funzionamento possibile è "1 PERSONA". Cambiando modalità di funzionamento con piattaforma ad altezze superiori a 6 m si inserisce automaticamente l'allarme di sovraccarico e la macchina si blocca.

5.2 Posto di comando a terra.

Il posto di comando a terra è ubicato sul carro di base (vedi paragrafo "Ubicazione dei principali componenti") e serve a:

- accendere / spegnere la macchina;
- selezionare il posto di comando (terra o piattaforma);
- movimentare la piattaforma in caso di emergenza;
- visualizzare alcuni parametri di funzionamento (ore di lavoro; funzionamento caricabatteria; ecc.);



E' VIETATO
Utilizzare il posto di comando a terra come postazione di lavoro con personale a bordo piattaforma.



Utilizzare i comandi a terra solo per accendere e spegnere la macchina, per selezionare il posto di comando, o in situazioni di emergenza al fine del recupero della piattaforma.



Dare in dotazione la chiave a persone autorizzate e mantenerne una copia in luogo sicuro.
A fine lavoro estrarre sempre la chiave principale.

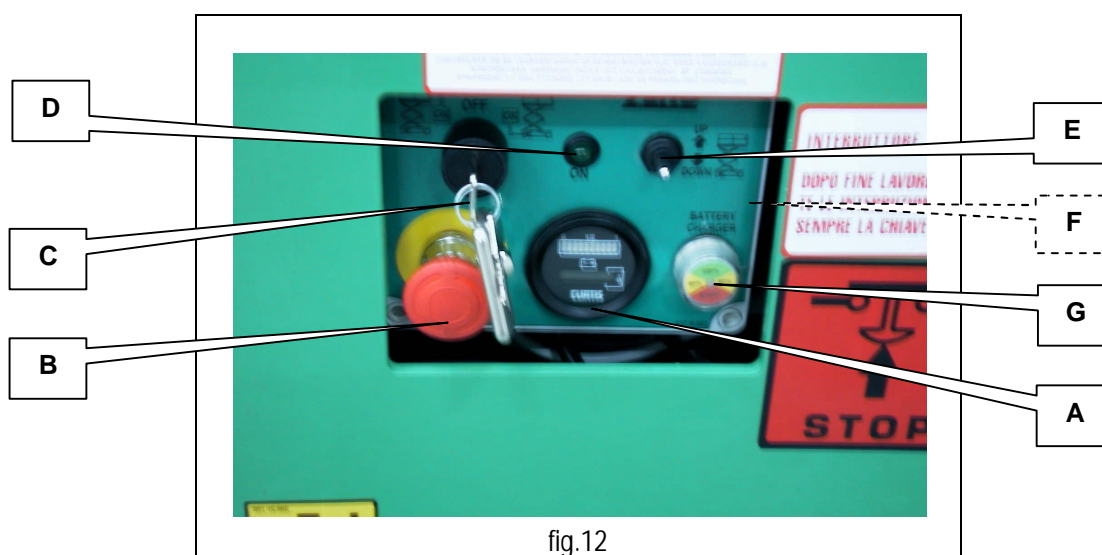


fig.12

- A) Contatore / Voltmetro salvabatteria
- B) Pulsante STOP di emergenza.
- C) Chiave principale accensione / selezione del posto di comando.
- D) Spia segnalazione postazione abilitata.
- E) Leva salita/discesa piattaforma.
- F) Avvisatore acustico movimenti (Interno).
- G) Spia caricabatteria.

5.2.1 Contatore / Voltmetro salvabatteria (A).

Il contatore visualizza le ore di funzionamento dell'elettropompa (modelli "E"). La manovra di discesa piattaforma avviene per gravità e non necessita dell'accensione dell'elettropompa quindi il tempo utilizzato per questa manovra non viene contabilizzato dal contatore.

La funzione di Voltmetro salvabatteria serve a preservare la batteria evitandone la scarica eccessiva. Una volta che la batteria ha raggiunto un livello di scarica pari al 20% il sistema di comando segnala all'operatore a bordo macchina la condizione con led rosso lampeggiante (descritto in precedenza). Viene inibito il sollevamento ed è obbligatorio procedere alla ricarica delle batterie.

Nel posto di comando a terra la condizione di batteria scarica viene segnalata nel seguente modo:

- gli ultimi due led di sinistra lampeggiano alternativamente se l'indicatore è di forma circolare;
- sono accesi solo gli ultimi due quadratini se l'indicatore è un display LCD.

5.2.2 Pulsante STOP di emergenza (B).

Premendo tale pulsante si spegne completamente la macchina; ruotandolo di un quarto di giro (senso orario) si ha la possibilità di accendere la macchina utilizzando la chiave principale.

5.2.3 Chiave principale accensione / selezione del posto di comando (C).

La chiave principale sul posto di comando a terra serve per:

- accendere la macchina selezionando uno dei due posti di comando:
 - comandi in piattaforma abilitati con interruttore a chiave ruotato sul simbolo piattaforma. Posizione stabile con possibilità di estrarre la chiave;
 - comandi a terra abilitati (per manovre di emergenza) con interruttore a chiave ruotato sul simbolo carro. Posizione ad azione mantenuta. Il rilascio della chiave comporta lo spegnimento della macchina.
- spegnere i circuiti di comando ruotandola in posizione OFF. Posizione stabile con possibilità di estrarre la chiave.

5.2.4 Spia segnalazione postazione abilitata (D).

La spia verde accesa indica che la macchina è accesa e che è abilitato il posto di comando a terra (la chiave principale (C) deve essere mantenuta in posizione "carro").

5.2.5 Leva salita/discesa piattaforma (E).

Questa leva consente di sollevare o abbassare la piattaforma. Questo comando funziona solo se la chiave principale viene mantenuta in posizione "ON" verso il basso (posto di comandi a terra selezionato). Le ricordiamo che i comandi a terra servono solo per la movimentazione di emergenza della piattaforma, e non devono essere utilizzati per altri scopi. Anche per il comando a terra sono valide le limitazioni imposte dalla selezione di modalità di funzionamento ("1 PERSONA / 2 PERSONE") effettuate con il selettore in piattaforma.



Utilizzare i comandi a terra solo per accendere/spegnere la macchina, per selezionare il posto di comando, o in situazioni di emergenza al fine del recupero della piattaforma.
E' VIETATO utilizzare il posto di comando a terra come postazione di lavoro con personale a bordo piattaforma.

5.2.6 Avvisatore acustico movimenti (F)

La macchina è dotata di avvisatore acustico dei movimenti che è attivo nei seguenti modi:

- sempre con suono intermittente con frequenza ogni 2 secondi circa per indicare tutte le manovre della macchina;

- con suono intermittente con frequenza ogni 0.5 secondi per indicare il pericolo di intrappolamento nella struttura di sollevamento nell'ultimo tratto della manovra di discesa (vedere par. "Sollevamento/Discesa della piattaforma").

5.2.7 Spia caricabatteria (G).

Sui modelli dotati di caricabatteria ad alta frequenza incorporato, è presente questa spia che segnala il funzionamento del caricabatteria stesso (per informazioni più dettagliate consultare il paragrafo relativo alla ricarica delle batterie).

5.3 Accesso alla piattaforma.

La "posizione di accesso" è l'unica posizione in cui è consentito l'imbarco e lo sbarco dalla piattaforma di persone e materiali. La "posizione di accesso" alla piattaforma di lavoro è la configurazione completamente abbassata.

Per accedere alla piattaforma:

- salire la scaletta trattenendosi ai pioli, ai montanti della scaletta stessa, o ai montanti della ringhiera d'ingresso;
- sollevare l'asta e sistemarsi in piattaforma.

Controllare che, una volta entrati in piattaforma, l'asta sia ricaduta chiudendo l'accesso. Una volta giunti in piattaforma agganciare l'imbracatura di sicurezza ai ganci previsti o al corrimano della ringhiera.



Per accedere alla piattaforma impiegare esclusivamente i mezzi d'accesso di cui la stessa è dotata. Salire e scendere con lo sguardo sempre rivolto verso la macchina trattenendosi ai montanti di ingresso.



E' tassativamente vietato bloccare l'asta di chiusura in modo da mantenere aperto l'accesso alla piattaforma.



E' vietato abbandonare o accedere alla piattaforma di lavoro se questa non si trova nella posizione prestabilita per l'accesso o l'abbandono.



fig.13

5.4 Avviamento della macchina.

Per avviare la macchina l'operatore deve:

- sbloccare il pulsante di stop del posto di comando a terra ruotandolo in senso orario di un quarto di giro;
- girare la chiave principale del posto di comando a terra sistemandola in posizione "piattaforma";
- estrarre la chiave di accensione e riporla il luogo sicuro o consegnarla a persona responsabile e istruita sull'uso dei comandi di emergenza, che si trova a terra;
- sistemarsi sulla piattaforma;
- sulla scatola comandi posta in piattaforma (vedi paragrafi precedenti) sbloccare il pulsante di stop;

A questo punto è già possibile iniziare a svolgere le diverse funzioni seguendo scrupolosamente le istruzioni indicate nei paragrafi precedenti.



Perché la macchina possa accendersi è necessario che il pulsante a fungo di potenza, posto sul carro di base sul lato batterie, sia attivato.

Per attivare il pulsante a fungo di potenza è necessario tirare con forza verso l'esterno sino ad aggancio dei contatti.

E' inoltre necessario che il caricabatteria sia spento (vedere paragrafo relativo alla ricarica della batteria). Con caricabatteria in funzione la macchina è spenta e non può essere accesa.

5.5 Arresto della macchina.

5.5.1 Arresto normale.

Durante il normale utilizzo della macchina rilasciando i comandi si ottiene l'arresto della manovra. L'arresto avviene in un tempo regolato in fabbrica, che consente di ottenere una frenata dolce;

5.5.2 Arresto di emergenza.

Nel caso in cui le circostanze lo richiedessero l'operatore può comandare l'arresto immediato di tutte le funzioni della macchina sia dalla piattaforma sia dal quadro comandi a terra.

Dal posto di comando in piattaforma premendo il pulsante a fungo sulla scatola comandi si ottiene lo spegnimento della macchina.

Dal posto di comando a terra:

- premendo il pulsante di stop del posto di comando a terra si ottiene lo spegnimento della macchina.
- premendo il pulsante di stop di potenza (lato batterie) si interrompe l'alimentazione alla macchina (interruzione del circuito di potenza).

Per poter riprendere il lavoro è necessario:

Dal posto di comando in piattaforma ruotare il pulsante di stop in senso orario di un quarto di giro;

Dal posto di comando a terra:

- ruotare di un quarto di giro il pulsante di stop del posto di comando a terra (ove presente).
- tirare verso l'esterno -fino ad aggancio avvenuto- il pulsante a fungo del circuito di potenza (ove presente) per ripristinare l'alimentazione alla macchina.

5.6 Discesa manuale di emergenza.



Tale funzione deve essere svolta soltanto in caso di emergenza , quando non è presente la forza motrice.

In caso di guasto all'impianto elettrico o all'impianto idraulico, per eseguire la manovra di discesa di emergenza manuale tirare verso l'esterno il pomello indicato nella figura a lato.

Dove sono presenti due pomelli occorre azionarli entrambi con la successione indicata nella targhetta.

Attenzione, il comando di emergenza può essere interrotto in qualsiasi momento rilasciando il pomello.



E' VIETATO utilizzare il comando di discesa manuale di emergenza per abbassare la piattaforma con sovraccarichi.

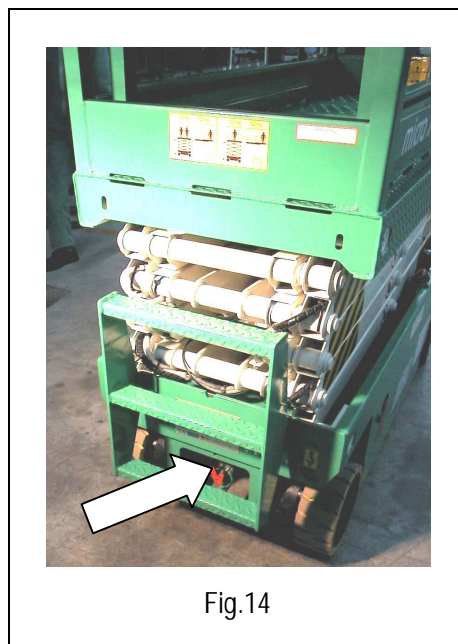


Fig.14

5.7 Presa di corrente per utensili di lavoro (opzionale).

Per permettere all'operatore di adoperare dalla piattaforma di lavoro utensili di lavoro necessari per svolgere le operazioni previste può essere presente una presa (A) che consente il collegamento di questi con la linea a 230V Ac.

Per attivare la linea elettrica (vedi figura) inserire nella spina (B) un cavo collegato alla rete 230V AC 50 Hz, e portare in posizione ON l'interruttore salvavita (C - Opzionale). E' consigliato verificare il salvavita mediante l'apposito pulsante di TEST (D).

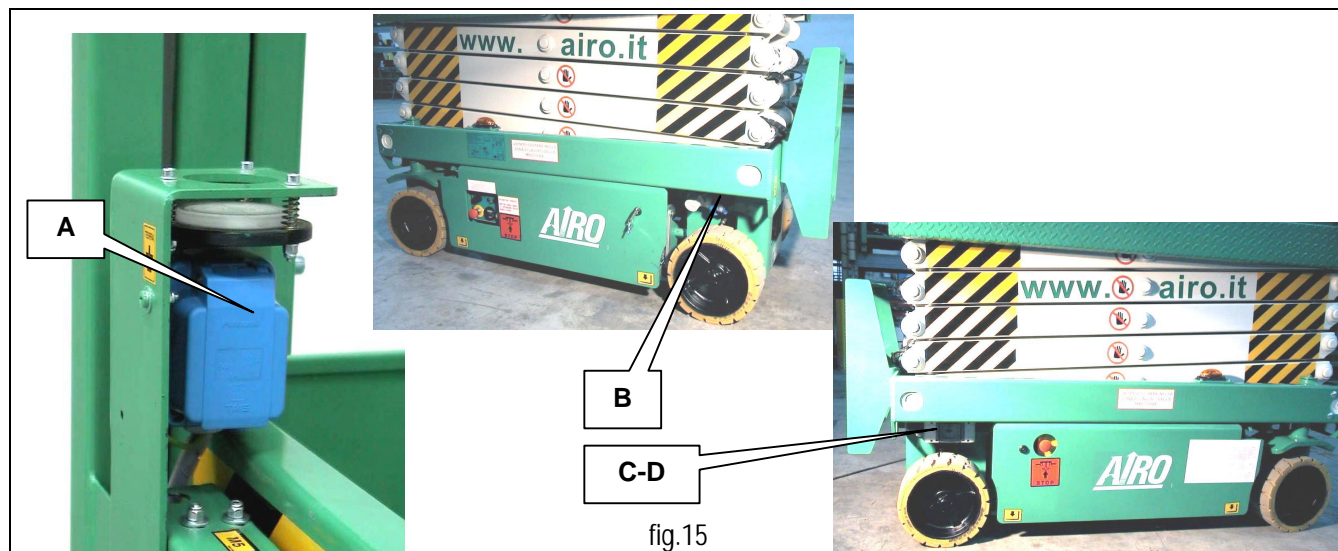


fig.15

Le prese e spine utilizzate sulle macchine standard sono a norme CEE, e pertanto utilizzabili all'interno della UE. A richiesta è possibile fornire prese e spine conformi alle diverse normative nazionali o ad esigenze particolari.



Collegarsi ad una rete elettrica che abbia le seguenti caratteristiche:

- Tensione di alimentazione 230V \pm 10%
- Frequenza 50÷60 Hz
- Linea di messa a terra collegata
- Dispositivi di protezione a norma di legge presenti e funzionanti
- Non utilizzare prolunghes oltre i 5 metri per collegarsi alla rete elettrica.
- Utilizzare un cavo elettrico di sezione appropriata (min. 3x2.5 mmq).
- Non usare cavi arrotolati.

5.8 Fine lavoro.

Dopo aver arrestato la macchina seguendo le istruzioni indicate nei paragrafi precedenti si raccomanda di:

- portare sempre la macchina in posizione di riposo;
- premere il pulsante di Stop del posto di comando a terra;
- estrarre le chiavi dai quadro comandi per evitare che persone non autorizzate possano impiegare la macchina;
- provvedere alla ricarica della batteria come previsto nel paragrafo relativo alla manutenzione.

6. MOVIMENTAZIONE E TRASPORTO.

6.1 Movimentazione.

Per movimentare la macchina durante l'uso normale seguire le istruzioni riportate nel capitolo "MODO DI UTILIZZO" al paragrafo "Trazione e sterzo".

Con piattaforma completamente abbassata (o comunque sino ad una altezza determinata in base ad esigenze diverse ed a seguito di prove) è possibile movimentare la macchina (eseguire la trazione) a differenti velocità selezionabili a piacere dell'utente. Quando la piattaforma si solleva e supera una certa altezza, le macchine con slitte antiribaltamento abbassate possono traslare alla velocità ridotta (automaticamente) sino alla altezza indicata nel capitolo "Caratteristiche tecniche"

E' quindi importante assicurarsi del buon funzionamento delle slitte antiribaltamento e della assenza di oggetti dalla zona di azione del meccanismo.

ATTENZIONE !



La manovra di trazione con piattaforma sollevata può essere soggetta a limitazioni differenti a seconda del paese nel quale ci si trova ad operare. Informarsi sui limiti legislativi relativi a questa manovra presso gli enti di salvaguardia della salute dei lavoratori negli ambienti di lavoro.



E' assolutamente vietato eseguire la manovra di trazione con piattaforma sollevata su terreni che non siano orizzontali, consistenti e pianeggianti.



Prima di eseguire una qualunque operazione di spostamento verificare la presenza di persone in prossimità della macchina ed in ogni caso procedere con la massima cautela.



La manovra di trazione a marcia indietro (nel senso delle ruote fisse) non consente una completa visibilità all'operatore dal posto di comando. Tale manovra deve pertanto essere eseguita con particolare attenzione.



Prima di ogni spostamento della macchina è necessario accertarsi che le eventuali spine di collegamento siano distaccate dal punto di alimentazione.



Verificare l'assenza di fori e/o scalini sul pavimento e prestare attenzione agli ingombri della macchina.



Se durante la manovra di trazione con piattaforma sollevata (slitte abbassate e velocità di sicurezza inserita) si incontra un dosso o una buca, la macchina si appoggia su una o entrambi le slitte, senza alcun pericolo per l'operatore.

A questo punto, abbassando completamente la piattaforma può succedere che, se entrambe le ruote di trazione sono sollevate da terra, la macchina non riesca ad abbandonare con i propri mezzi lo stato di blocco. E' necessario procedere al traino di emergenza (vedere par. "Traino di emergenza").



Non usare la macchina per trainare altri mezzi.



Durante lo spostamento della macchina con piattaforma sollevata non è consentito applicare carichi orizzontali alla piattaforma (gli operatori a bordo non devono tirare funi o cavi, ecc.).



A partire da una certa altezza (differente da modello a modello) la manovra di trazione e sterzo viene inibita con piattaforma mobile non completamente rientrata.



PER XS9 E : La manovra di trazione e sterzo è consentita con piattaforma sino a 6 m.

6.2 Trasporto.

Per trasferire la macchina in luoghi di lavoro differenti seguire le istruzioni seguenti.

Viste le dimensioni di alcuni modelli Le consigliamo, prima di effettuare il trasporto, di informarsi sui limiti di ingombro previsti nel Suo paese per la circolazione stradale.



Prima di effettuare il trasporto, spegnere la macchina e di estrarre le chiavi dai quadri comandi. Nessuna persona deve stazionare in prossimità o sulla macchina per evitare rischi legati a movimenti improvvisi. Per ragioni di sicurezza mai sollevare o trainare la macchina per mezzo dei bracci o della piattaforma. Effettuare l'operazione di carico su una superficie pianeggiante e di portata adeguata ed avendo sistemato la piattaforma in posizione di riposo.

Per effettuare il trasporto della macchina l'operatore può caricare la stessa sull'automezzo seguendo le possibili alternative:

- 1) mediante rampe di carico e i comandi di traslazione posti sulla piattaforma può portare la macchina direttamente sul mezzo per il trasporto (se la pendenza delle rampe rientra nella pendenza massima superabile descritta nella scheda "CARATTERISTICHE TECNICHE" e la portata delle rampe è adeguata al peso) seguendo le istruzioni riportate al capitolo "NORME GENERALI DI UTILIZZO" al paragrafo "Trazione e sterzo" per combinare correttamente i comandi di trazione. Se la pendenza da superare è superiore a quella superabile, è possibile trainare la macchina mediante verricello solo se l'operatore a bordo piattaforma inserisce contemporaneamente il comando di trazione per poter sbloccare i freni di stazionamento o la macchina è posta in condizioni di traino (vedere par. Traino di emergenza). La determinazione della pendenza può essere fatta attraverso l'utilizzo di una livella elettronica oppure in modo empirico descritto di seguito: posizionare un'asse di legno di lunghezza nota sul pendio che ci vuole misurare, posizionare una livella da carpentiere sull'asse di legno e sollevare l'estremità a valle di quest'ultima sino a ottenere il suo livellamento. Misurare ora la distanza tra l'asse ed il terreno (A), dividere per la lunghezza dell'asse (B) e moltiplicare per 100. L'immagine di seguito riassume il metodo.

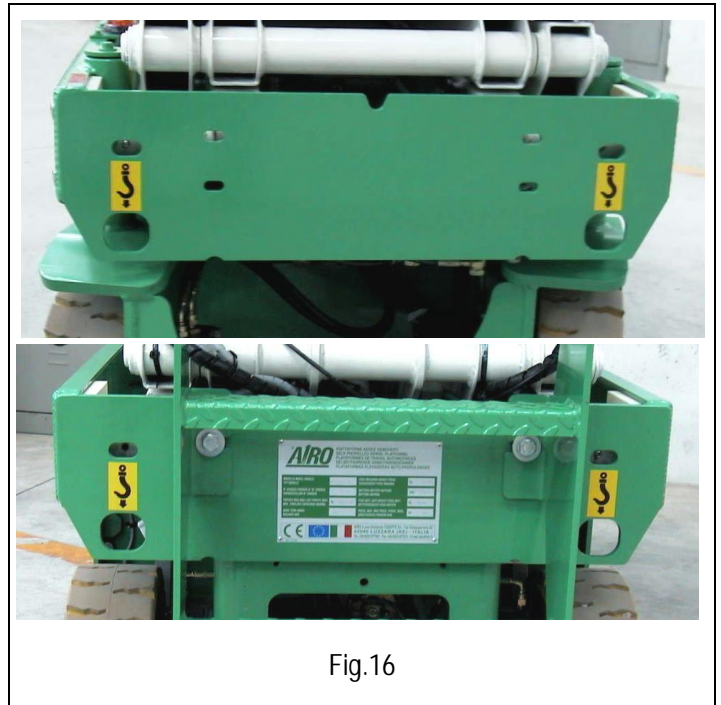
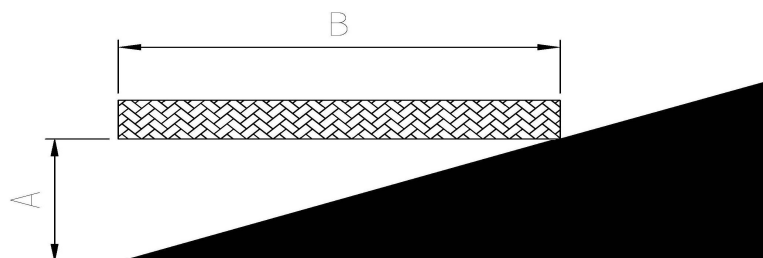


Fig.16



- 2) Mediante i 4 fori di ancoraggio posti sui quattro spigoli della macchina è possibile sollevare la macchina utilizzando ganci e funi di acciaio (con coefficiente di sicurezza pari a 5, vedi nelle caratteristiche tecniche il peso della macchina) agganciati agli appositi fori segnalati dalle targhette come indicato nella figura;
- 3) mediante carrello elevatore di adeguata portata (vedi il peso macchina nella tabella "caratteristiche tecniche" all'inizio di questo manuale) e con forche di lunghezza almeno pari alla larghezza della macchina. Infilare le forche dove indicato dagli appositi adesivi posti sulla macchina. In mancanza di tali adesivi è TASSATIVAMENTE VIETATO sollevare la macchina per mezzo di carrello elevatore. Il sollevamento della macchina mediante carrello elevatore è un'operazione pericolosa che deve essere svolta da un operatore qualificato.



Una volta sistemata la macchina sul piano del mezzo fissare la stessa mediante gli stessi fori utilizzati per il sollevamento. Per evitare la rottura del dispositivo di controllo del sovraccarico in piattaforma e il conseguente arresto della macchina è tassativamente VIETATO fissare la macchina al piano del mezzo legando la piattaforma (tutti i modelli) o l'ultimo braccio di sollevamento



Prima di procedere al trasporto assicurarsi del grado di stabilità della macchina. La piattaforma deve essere completamente abbassata e lo sfilo della piattaforma in posizione rientrato di modo tale da garantirne l'adeguata stabilità durante tutta la manovra.

6.2.1 Ringhiere snodate.

La macchina è dotata di ringhiere snodate abbattibili verso l'interno della piattaforma. Ribaltando le ringhiere è possibile ridurre l'ingombro in altezza della macchina per:

- § il trasporto
- § Il passaggio attraverso zone ribassate (p.es. porte).

Per abbattere le ringhiere:

- 1) sfilare la piattaforma mobile (optional) bloccandola nella posizione indicata;
- 2) rimuovere la scatola comandi;
- 3) sollevare e ruotare verso l'interno la ringhiera frontale;
- 4) rimuovere la spine di fermo di una delle due ringhiere laterali scorrevoli;
- 5) ruotare verso l'interno e premere verso il basso la ringhiera laterale scorrevole;
- 6) ripetere le operazioni 4 e 5 per l'altra ringhiera laterale scorrevole;
- 7) sollevare e ruotare verso l'interno la ringhiera di ingresso;
- 8) sollevare e ruotare verso l'interno le due ringhiere laterali fisse;
- 9) per ridurre l'ingombro in lunghezza della macchina rientrare con la piattaforma mobile bloccandola nella posizione indicata.

ATTENZIONE! Questa operazione serve solo a ridurre l'altezza della macchina chiusa per facilitare le operazioni di trasporto.

E' assolutamente vietato sollevare la piattaforma con personale a bordo se le ringhiere non sono in posizione rialzata.



Fig.17

6.2.2 Ringhiere sfilabili (opzionali).

La macchina può essere dotata di ringhiere sfilabili (opzionali) della piattaforma. Sfilando le ringhiere è possibile ridurre l'ingombro in altezza della macchina per:

- § il trasporto
- § Il passaggio attraverso zone ribassate (p.es. porte).

Per sfilare le ringhiere è necessario rimuovere le viti di fissaggio.

Accertarsi del corretto fissaggio delle ringhiere prima di utilizzare nuovamente la macchina.

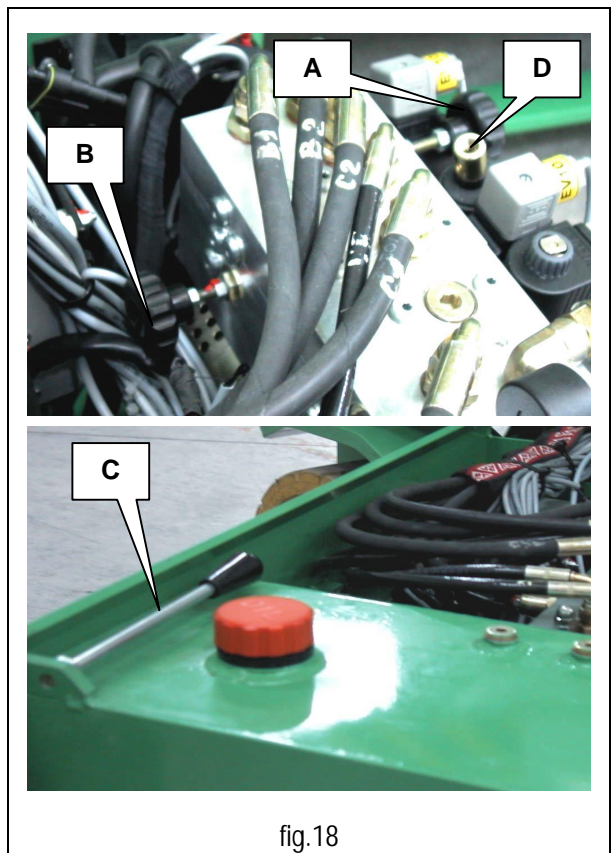
ATTENZIONE!

Questa operazione serve solo a ridurre l'altezza della macchina chiusa per facilitare le operazioni di trasporto. E' assolutamente vietato sollevare la piattaforma con personale a bordo se le ringhiere non sono in posizione rialzata e fissate.

6.3 Traino di emergenza della macchina.

In caso di guasto, per trainare la macchina eseguire le seguenti operazioni:

- Agganciare la macchina ai fori predisposti (gli stessi utilizzati per il sollevamento – vedere immagini precedenti);
- Svitare completamente il pomolo A sul blocco idraulico;
- Avvitare completamente il pomolo B sul blocco idraulico;
- Avvitare la leva C sulla pompa manuale D;
- Azionare la pompa manuale sino all'indurimento del comando; in questo modo si ottiene lo sblocco dei freni di stazionamento
- Eseguire l'operazione di traino a velocità particolarmente contenuta (si ricorda che in queste condizioni la macchina trainata è completamente priva di freni).
- A traino ultimato ripristinare le condizioni iniziali:
 - Avvitando completamente il pomolo A;
 - Svitando completamente il pomolo B.



Eseguire l'operazione di traino a velocità particolarmente contenuta (si ricorda che in queste condizioni la macchina trainata è completamente priva di freni).



Eseguire l'operazione di traino soltanto su terreno pianeggiante.

Non lasciare la macchina in sosta priva di freni. Nel caso i freni fossero completamente fuori uso utilizzare cunei sotto alle ruote per evitare movimenti accidentali della macchina

7. MANUTENZIONE.



- § Effettuare le operazioni di manutenzione a macchina ferma e avendo estratto la chiave dal quadro comandi, con la piattaforma in posizione di riposo.
- § Le operazioni di manutenzione descritte di seguito sono per macchina in condizioni di utilizzo normali. In Caso di condizioni di utilizzo difficili (temperature estreme, ambienti corrosivi, ecc.) o al seguito di una lunga inattività della macchina è necessario rivolgersi al servizio assistenza AIRO per modificare la frequenza degli interventi.
- § Solo personale istruito è autorizzato ad eseguire lavori di riparazione e manutenzione. Tutte le operazioni di manutenzione devono essere effettuate conformemente alle vigenti disposizioni in materia di sicurezza dei lavoratori (ambienti di lavoro, dispositivi di protezione individuali adatti, ecc...)
- § Eseguire soltanto le operazioni di manutenzione e regolazione descritte nel presente libretto. In caso di necessità (es. avaria, sostituzione ruote) contattare esclusivamente la Nostra assistenza tecnica.
- § Durante gli interventi assicurarsi che la macchina sia totalmente bloccata. Prima di iniziare lavori di manutenzione all'interno della struttura di sollevamento avere cura di immobilizzare quest'ultima onde evitare l'involontario abbassamento dei bracci (capitolo "Arresto di sicurezza").
- § Staccare i cavi delle batterie e proteggere adeguatamente le stesse batterie durante eventuali lavori di saldatura.
- § Nel caso di sostituzione di componenti , utilizzare esclusivamente parti di ricambio originali.
- § Staccare le prese 230V AC e/o 380V AC eventualmente collegate.
- § I lubrificanti, gli oli idraulici, gli elettroliti e tutti i prodotti detergenti vanno maneggiati con cura e scaricati in sicurezza nel rispetto delle normative vigenti. Il contatto prolungato con la pelle può causare forme di irritazione e dermatosi; lavarsi con acqua e sapone e sciacquare abbondantemente. Anche il contatto con gli occhi, soprattutto con elettroliti, è pericoloso; lavare abbondantemente con acqua e rivolgersi al medico.



ATTENZIONE!
E' ASSOLUTAMENTE PROIBITO MODIFICARE O MANOMETTERE ORGANI DELLA MACCHINA INFLUENTI SULLA SICUREZZA PER MODIFICARNE LE PRESTAZIONI.

7.1 Arresto di sicurezza per manutenzione.

Prima di eseguire lavori di manutenzione o riparazione al suo interno attivare il sistema di arresto della struttura di sollevamento (posizionando l'arresto di sicurezza come indicato nelle figure).



Fig.19



Fig.20

Pulizia della macchina.

Per lavare la macchina è possibile utilizzare getti d'acqua non in pressione avendo cura di proteggere adeguatamente:

- le postazioni di comando (sia a terra che in piattaforma);
- tutte le cassette elettriche ed i dispositivi elettrici in generale;
- i motori elettrici.



E' assolutamente vietato utilizzare getti d'acqua in pressione (idropulitrici) per il lavaggio della macchina.

Una volta terminato il lavaggio della macchina è importante avere cura di:

- asciugare la macchina;
- verificare lo stato di integrità delle targhette ed adesivi;
- lubrificare i punti di snodo provvisti di ingrassatore e le vie di scorrimento.

7.2 Manutenzione generale.

Di seguito sono elencate le principali operazioni di manutenzione previste e la relativa periodicità (la macchina è dotata di contatore).

Operazione	Periodicità
Serraggio viti (paragrafo "Regolazioni varie")	dopo le prime 10 ore di lavoro
Controllo livello olio nel serbatoio idraulico	dopo le prime 10 ore di lavoro
Stato della batteria (carica e livello liquido)	Quotidiana
Deformazioni tubi e cavi	Mensile
Stato autoadesivi e targhette	Mensile
Ingrassaggio punti di snodo / pattini di scorrimento	Mensile
Controllo livello olio nel serbatoio idraulico	Mensile
Verifica efficienza dispositivi di emergenza	Annuale
Verifica dello stato delle connessioni elettriche	Annuale
Verifica dello stato delle connessioni idrauliche	Annuale
Verifica periodica di funzionamento e visiva delle struttura	Annuale
Serraggio viti (paragrafo "Regolazioni varie")	Annuale
Verifica funzionamento inclinometro	Annuale
Verifica taratura valvola di massima pressione circuito di sollevamento	Annuale
Verifica funzionamento dispositivo di controllo del carico in piattaforma	Annuale
Verifica taratura valvola di massima pressione generale	Annuale
Verifica efficienza valvola di frenatura	Annuale
Verifica funzionamento Microinterruttore M1	Annuale
Verifica funzionamento Microinterruttore M5	Annuale
Verifica funzionamento Microinterruttori M3A+ M3B	Annuale
Verifica funzionamento Microinterruttori MPT1 ed MPT2	Annuale
Verifica efficienza dispositivo controllo isolamento impianto elettrico	Annuale
Verificare efficienza dell'interruttore "uomo presente"	Annuale
Sostituzione totale dell'olio del serbatoio idraulico	Biennale
Sostituzione filtro oleodinamico	Biennale

E' NECESSARIO



SOTTOPORRE LA MACCHINA AD UNA VERIFICA/REVISIONE COMPLETA A CURA DELLA DITTA COSTRUTTRICE ENTRO 10 ANNI DI LAVORO

7.2.1 Regolazioni varie.

Controllare lo stato dei seguenti componenti e, se necessario, effettuare il serraggio:

- 1) dadi ruote;
- 2) coppie di fermo dadi ruote;
- 3) viti fissaggio motori trazione;
- 4) viti fissaggio freni di stazionamento;
- 5) fissaggio cilindro sterzo;
- 6) viti fissaggio piattaforma e ringhiere;
- 7) fincorsa meccanici piattaforma mobile;
- 8) raccordi idraulici;
- 9) seeger e grani di fermo dei perni dei bracci.

Per il serraggio delle viti fare riferimento alla tabella seguente.



fig.21

COPPIA DI SERRAGGIO VITI (filettatura metrica, passo normale)						
Classe	8.8 (8G)		10.9 (10K)		12.9 (12K)	
Diametro	kgm	Nm	kgm	Nm	kgm	Nm
M4	0.28	2.8	0.39	3.9	0.49	4.9
M5	0.55	5.5	0.78	7.8	0.93	9.3
M6	0.96	9.6	1.30	13.0	1.60	16.0
M8	2.30	23.0	3.30	33.0	3.90	39.0
M10	4.60	46.0	6.50	65.0	7.80	78.0
M12	8.0	80.0	11.0	110	14.0	140
M14	13.0	130	18.0	180	22.0	220
M16	19.0	190	27.0	270	33.0	330
M18	27.0	270	38.0	380	45.0	450
M20	38.0	380	53.0	530	64.0	640
M22	51.0	510	72.0	720	86.0	860
M24	65.0	650	92.0	920	110	1100

7.2.2 Ingrassaggio.

L'ingrassaggio di tutti i punti di snodo provvisti di ingrassatore (o predisposizione per ingrassatore) deve essere effettuata almeno una volta al mese.

Si consiglia di lubrificare almeno mensilmente per mezzo di una spatola o di un pennello le guide di scorrimento:

- dei pattini della struttura estensibile sul carro;
- dei pattini della struttura estensibile sotto alla piattaforma;
- dei pattini di contrasto della piattaforma mobile (optional).

In oltre, si ricordi di ingrassare i punti sopra elencati:

- dopo il lavaggio della macchina;
- prima dell'uso della macchina dopo un lungo periodo di inutilizzo;
- dopo l'uso in ambienti particolarmente ostili (ricchi di umidità; molto polverosi; in zone costiere; ecc.).

Prima di ingrassare, pulire bene con straccio umido. Ingrassare tutti i punti indicati nella figura a fianco (e comunque tutti i punti di snodo provvisti di ingrassatore) con grasso tipo

ESSO BEACON-EP2 o equivalente.

(OPTIONAL KIT OLII BIODEGRADABILI)
PANOLIN BIOGREASE 2



fig.22

7.2.3 Controllo livello e sostituzione olio circuito idraulico.

Controllare almeno mensilmente il livello nel serbatoio mediante l'apposito tappo (part. A di figura a fianco) dotato di asta graduata, controllando che sia sempre compreso tra i valori max. e min.; se necessario eseguire il rabbocco fino a raggiungere il livello max. previsto. Il controllo del livello dell'olio idraulico deve essere effettuato con piattaforma completamente abbassata.

Sostituire completamente l'olio idraulico del serbatoio con cadenza almeno biennale.

Per effettuare lo svuotamento del serbatoio:

- abbassare completamente la piattaforma;
- spegnere la macchina premendo il pulsante a fungo del posto di comando a terra;
- sistemare un recipiente al di sotto del tappo B e svitarlo.

Utilizzare esclusivamente i tipi di olio e i quantitativi riportati nella seguente tabella riassuntiva.

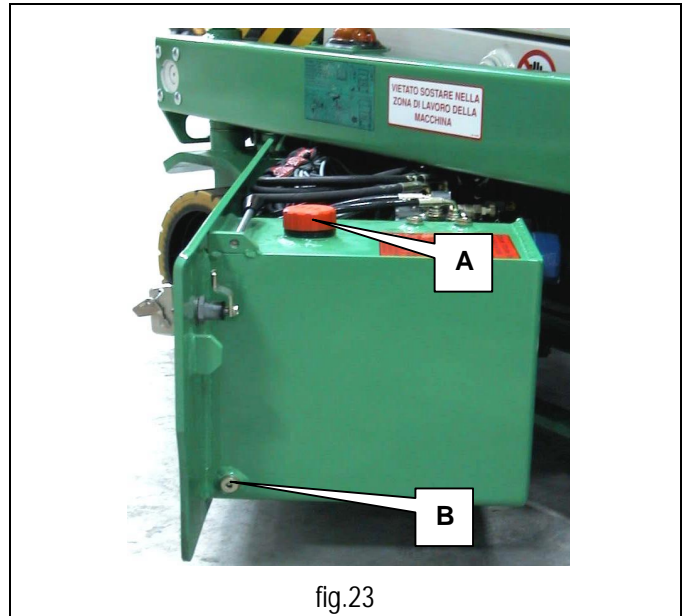


fig.23

OLIO PER IMPIANTO IDRAULICO			
MARCA	TIPO		QUANTITA' RICHIESTA
	-20°C +79°C	-30°C +48°C	
OLI SINTETICI			20 Litri
ESSO	Invarol EP46	Invarol EP22	
AGIP	Arnica 46	Arnica 22	
ELF	Hydrelf DS46	Hydrelf DS22	
SHELL	Tellus SX46	Tellus SX22	
BP	Energol SHF46	Energol SHF22	
TEXACO	Rando NDZ46	Rando NDZ22	
OLI BIODEGRADABILI - OPZIONALE			
PANOLIN	HLP SINTH E46	HLP SINTH E22	



Non disperdere l'olio nell'ambiente dopo l'uso, ma attenersi alle normative vigenti nel paese di utilizzo.

I lubrificanti, gli oli idraulici, gli elettroliti e tutti i prodotti detergenti vanno maneggiati con cura e scaricati in sicurezza nel rispetto delle normative vigenti. Il contatto prolungato con la pelle può causare forme di irritazione e dermatosi; lavarsi con acqua e sapone e sciacquare abbondantemente. Anche il contatto con gli occhi, soprattutto con elettroliti, è pericoloso; lavare abbondantemente con acqua e rivolgersi al medico.

7.2.3.1 Olio idraulico biodegradabile (Opzionale).

Su richiesta del cliente le macchine possono essere allestite con olio idraulico biodegradabile compatibile con l'ambiente. L'olio biodegradabile è un liquido idraulico completamente sintetico, senza zinco, non inquinante e ad alta efficienza a base di esteri saturi, combinati con speciali additivi. Le macchine allestite con olio biodegradabile utilizzano i medesimi componenti delle macchine standard, ma è opportuno che sia considerato l'utilizzo di tale tipo d'olio sin dalla costruzione.

In caso di necessità di conversione da olio idraulico a base di oli minerali a olio "bio" deve essere rispettato il procedimento indicato di seguito.

7.2.3.2 Svuotamento.

Svuotare l'olio idraulico caldo per il funzionamento dall'intero impianto (serbatoio olio, cilindri, tubi di grande volume).

7.2.3.3 Filtri.

Sostituire gli inserti filtranti. Usare filtri standard come previsto dal costruttore.

7.2.3.4 Lavaggio.

Dopo aver completamente svuotato la macchina riempirla con la quantità nominale di olio idraulico "bio".

Avviare la macchina ed eseguire tutti i movimenti di lavoro a basso numero di giri per almeno 30 minuti.

Svuotare il liquido dall'interno dell'impianto come da punto 7.2.3.1.1.

Attenzione : Durante l'intero procedimento di lavaggio è necessario evitare che il sistema idraulico aspiri aria.

7.2.3.5 Riempimento.

Dopo il lavaggio riempire il circuito idraulico effettuare gli spurghi e controllare il livello.

Tenere presente che il contatto del fluido con le condotte idrauliche può provocarne il rigonfiamento.

Tenere altresì presente che il contatto del fluido con la pelle può provocare dei rossori o delle irritazioni.

Si raccomanda inoltre di utilizzare idonei DPI durante queste operazioni (ad. es. occhiali protettivi e guanti).

7.2.3.6 Messa in funzione / controllo.

L'olio "bio" ha un comportamento regolare, tuttavia deve essere controllato prelevandone un campione ad intervalli prefissati secondo quanto indicato di seguito:

INTERVALLO DI CONTROLLO	IMPIEGO NORMALE	IMPIEGO INTENSO
1° CONTROLLO DOPO	50 ORE DI ESERCIZIO	50 ORE DI ESERCIZIO
2° CONTROLLO DOPO	500 ORE DI ESERCIZIO	250 ORE DI ESERCIZIO
3° CONTROLLO DOPO	1000 ORE DI ESERCIZIO	500 ORE DI ESERCIZIO
CONTROLLI SUCCESSIVI	1000 ORE O 1 ANNO DI SERVIZIO	500 ORE O 1 ANNO DI SERVIZIO

In questo modo lo stato del fluido viene costantemente monitorato, permettendo il suo utilizzo fino a che le caratteristiche non decadano. Normalmente, in assenza di agenti contaminanti, non si arriva mai alla sostituzione di tutto l'olio ma solo a contenuti rabbocchi.

I campioni di olio (almeno 500ml) vanno prelevati con il sistema a temperatura di esercizio.

Si raccomanda di utilizzare contenitori puliti e nuovi.

I campioni vanno spediti al fornitore di olio "bio".

Per maggiori informazioni su dove spedire contattare il distributore della Vostra zona.

Copie del rapporto di analisi devono essere obbligatoriamente conservate nel registro di controllo.

7.2.3.7 Miscelazione.

Le miscele con altri oli biodegradabili non sono ammesse.

La quota residua di olio minerale non deve superare il 5% della quantità di riempimento totale a condizione però che l'olio minerale sia adatto per lo stesso impiego.

7.2.3.8 Microfiltrazione.

In occasione della conversione su macchine usate, è necessario tenere conto dell'elevato potere di dissoluzione dello sporco che possiede l'olio biodegradabile.

Dopo una conversione, nel sistema idraulico è possibile si verifichi la dissoluzione di depositi in grado di provocare guasti. In casi estremi il lavaggio delle sedi delle guarnizioni può essere la causa di maggiori perdite.

Per evitare guasti nonché per escludere un'influenza negativa sulla qualità dell'olio, dopo la conversione è consigliabile effettuare una filtrazione del sistema idraulico mediante un impianto di microfiltrazione.

7.2.3.9 Smaltimento.

L'olio biodegradabile, in quanto estere saturo, è adatto a un riutilizzo sia termico che materiale.

Esso offre quindi le stesse possibilità di smaltimento / riutilizzo dell'olio usato a base minerale.

Tale olio può essere incenerito, quando la legislazione locale lo consente.

Il riciclo dell'olio è consigliabile al posto dello smaltimento in discarica o dell'incenerimento.

7.2.3.10 Rabbocco.

Il rabbocco di olio deve essere effettuato **SEMPRE E SOLO** con lo stesso prodotto.

Nota: Il valore massimo di contaminazione da acqua è 0.1%.



Durante la sostituzione o il rabbocco non disperdere olio idraulico nell'ambiente.

7.2.4 Sostituzione filtri oleodinamici.

7.2.4.1 Filtro in aspirazione.

Tutti i modelli sono dotati di filtro in aspirazione flangiato all'interno del serbatoio. E' consigliabile effettuarne la sostituzione almeno ogni due anni.

Per effettuare la sostituzione dei filtri in aspirazione montati all'interno del serbatoio è necessario (vedi figura):

- spegnere la macchina premendo il pulsante a fungo del posto di comando a terra;
- scollegare i cavi di alimentazione delle elettropompe;
- svuotare il serbatoio idraulico;
- svitare la flangia A di accoppiamento sbloccando le quattro viti (chiave a brugola da 5mm.);
- estrarre l'elettropompa dal serbatoio (si segnala che il peso di ogni elettropompa è di 30Kg. circa);
- svitare il filtro B dal tubo rigido di aspirazione e pulirlo con diluente e getto d'aria compressa soffiando dal raccordo o eventualmente sostituire l'elemento filtrante;
- per ripristinare la condizione iniziale, eseguire le suddette operazioni in modo contrario.

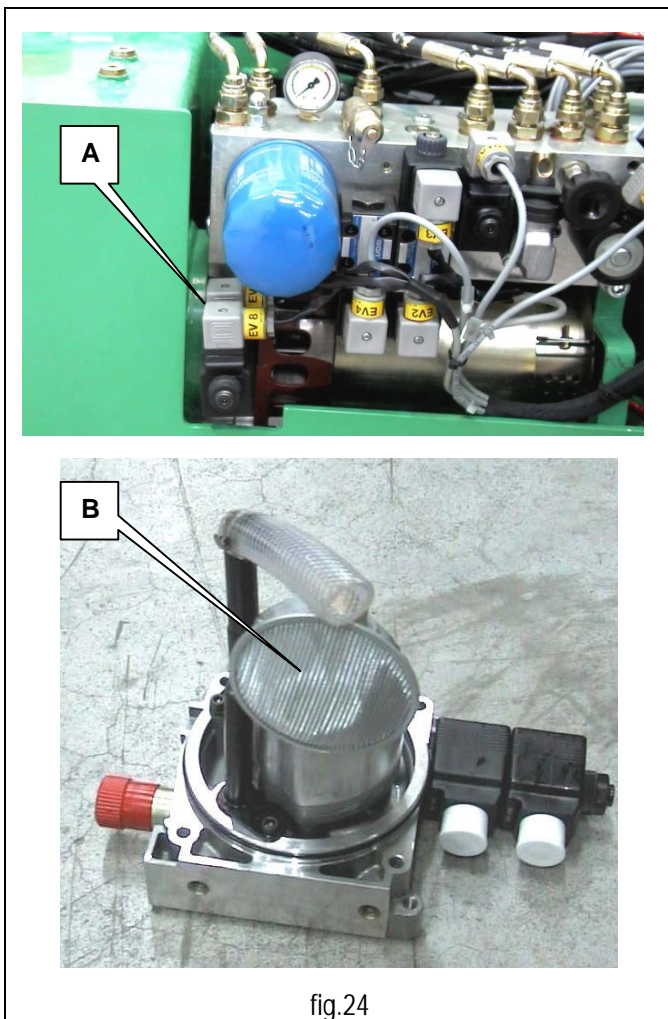


fig.24

7.2.4.2 Filtro sul ritorno.

Il filtro in ritorno A è flangiato direttamente sul blocco idraulico di comando.

Il filtro in ritorno è dotato di indicatore di intasamento B per visualizzare il momento in cui deve essere sostituito.

Durante il funzionamento normale la lancetta dell'indicatore si trova nella zona verde. Con la lancetta nella zona rossa è necessario provvedere al cambio del filtro. Per sostituire il filtro:

- spegnere la macchina premendo il pulsante a fungo sulla centralina a terra;
- svuotare il serbatoio idraulico o effettuare il sollevamento completo della piattaforma per abbassare al minimo il livello dell'olio nel serbatoio;
- svitare il filtro ruotandolo in senso antiorario utilizzando l'attrezzo apposito per filtri;
- avvitare il nuovo filtro ruotandolo in senso orario utilizzando l'attrezzo apposito per filtri.

Durante queste operazioni è possibile che una parte di olio fuoriesca. In tal caso provvedere a rimuovere l'olio mediante stracci o facendo defluire posizionando al di sotto un apposito recipiente.

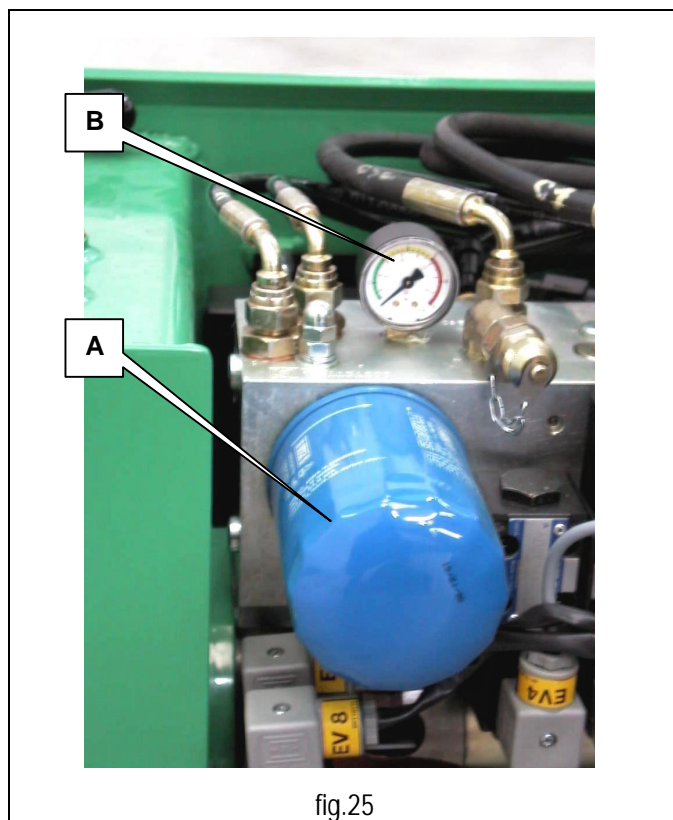


fig.25

Per la sostituzione dei filtri usare soltanto accessori originali rivolgendosi esclusivamente alla Nostra assistenza tecnica. Non riutilizzare l'olio recuperato, e non disperderlo nell'ambiente, ma provvedere al suo smaltimento così come previsto dalle norme vigenti.

Una volta sostituito i filtri, controllare il livello dell'olio idraulico nel serbatoio.

7.2.5 Regolazione e controllo efficienza valvola di massima pressione generale.

La valvola di massima pressione generale controlla la massima pressione circuito idraulico. Tale valvola non necessita, generalmente, di regolazioni in quanto tarata in officina prima della consegna della macchina.

La taratura della valvola di massima pressione generale è necessaria:

- § in caso di sostituzione del blocco idraulico
- § In caso di sostituzione della sola valvola di massima

Verificarne il funzionamento almeno una volta l'anno.

Per verificare il funzionamento della valvola di massima pressione generale:

- § Scollegare i cavi di alimentazione delle elettrovalvole EV2 ed EV3.
- § Inserire un manometro con fondo scala almeno 250 bar nell'apposito innesto rapido (1/4" BSP) A
- § Utilizzando il posto di comando in piattaforma effettuare la manovra di trazione avanti o indietro. Inizialmente effettuare la manovra dolcemente per verificare di aver scollegato correttamente le valvole sopra indicate (la macchina non si deve muovere)
- § Verificare il valore di pressione rilevato. Il valore corretto è indicato nel capitolo "Caratteristiche tecniche"

Per tarare la valvola di massima pressione generale:

- § Scollegare i cavi di alimentazione delle elettrovalvole EV2 ed EV3.
- § Inserire un manometro con fondo scala almeno 250 bar nell'apposito innesto rapido (1/4" BSP) A
- § Individuare la valvola di massima pressione generale B
- § Svitare il controdado di fermo del grano di regolazione
- § Utilizzando il posto di comando in piattaforma effettuare la manovra di trazione avanti o indietro, ed effettuare la regolazione della valvola di massima agendo sul grano di regolazione in modo da ottenere il valore di pressione indicato nel capitolo "Caratteristiche tecniche". Inizialmente effettuare la manovra dolcemente per verificare di aver scollegato correttamente le valvole sopra indicate (la macchina non si deve muovere)
- § una volta ultimata la taratura bloccare il grano di regolazione per mezzo del controdado di fermo.

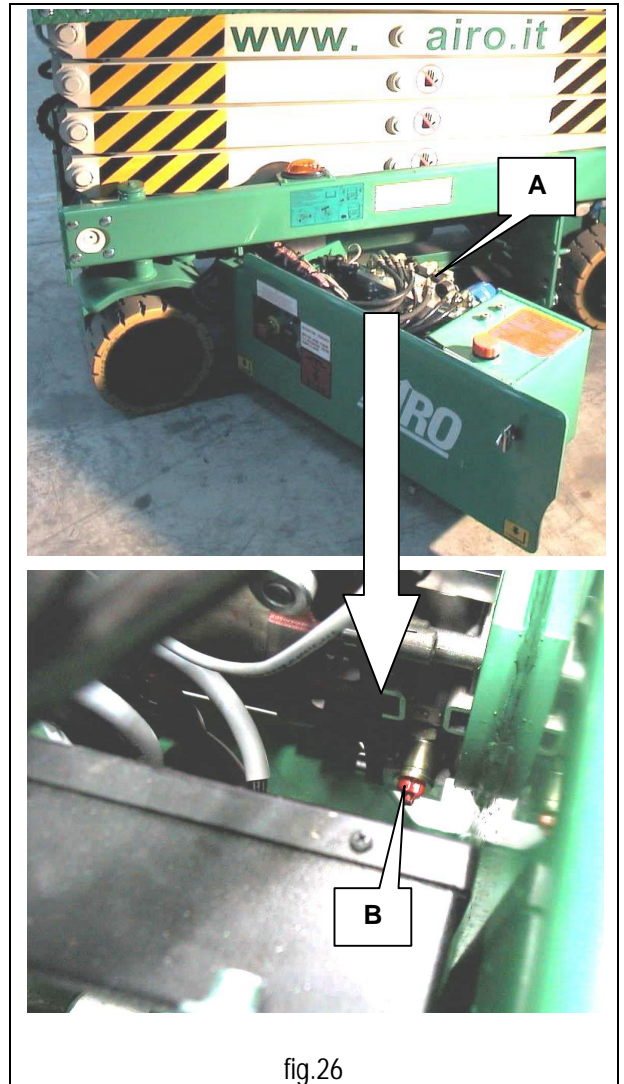


fig.26



ATTENZIONE !
DATA L'IMPORTANZA DELL'OPERAZIONE SE NE CONSIGLIA L'ESECUZIONE AL SOLO PERSONALE TECNICO SPECIALIZZATO.

7.2.6 Controllo efficienza valvola di massima pressione circuito di sollevamento.

Sulle piattaforme aeree semoventi della serie XS esiste una valvola di massima pressione sul circuito di sollevamento per evitare pericolose sovra-pressioni. Tale valvola non necessita, generalmente, di regolazioni in quanto tarata in officina prima della consegna della macchina.

La taratura del sistema è necessaria:

- § in caso di sostituzione del blocco idraulico
- § in caso di sostituzione della sola valvola di massima

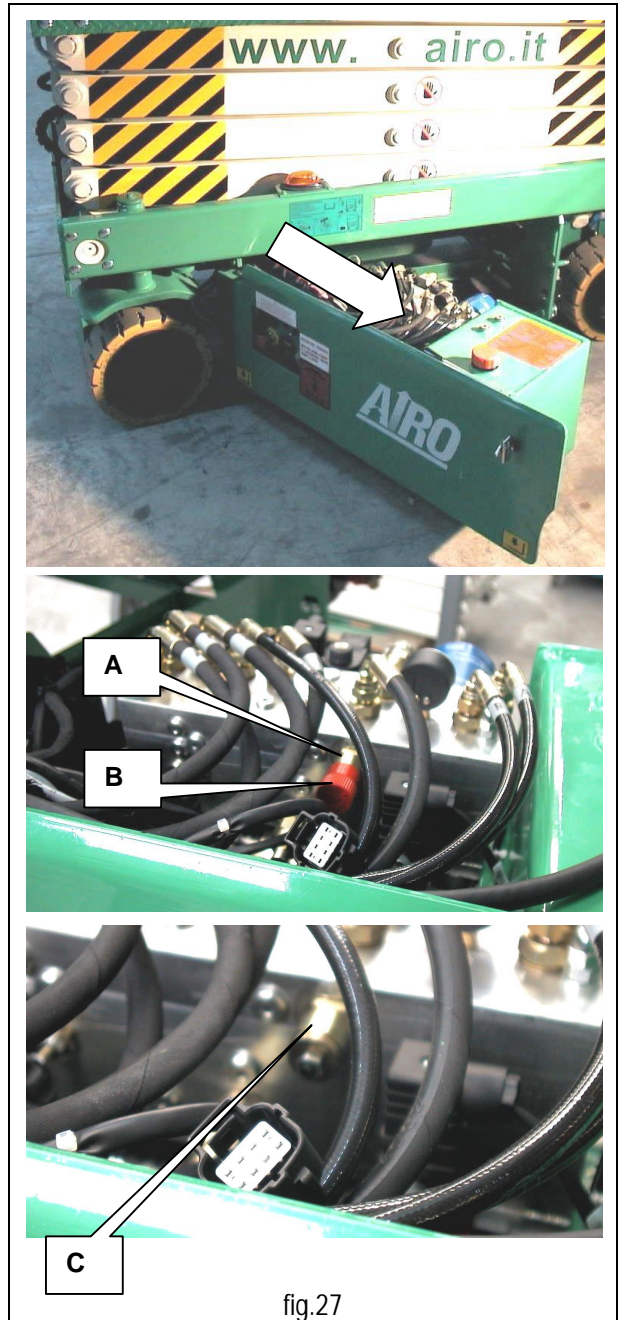
Per verificare la valvola di massima pressione sul circuito di sollevamento:

- § Inserire un manometro con fondo scala almeno 250 bar nell'apposito innesto rapido (1/4" BSP)
- § Utilizzando il posto di comando a terra effettuare la manovra di sollevamento ed insistere a fine corsa
- § Verificare il valore di pressione rilevato. Il valore corretto è indicato nel capitolo "Caratteristiche tecniche".

Verificarne il funzionamento almeno una volta l'anno.

Per tarare la valvola di massima pressione sul circuito di sollevamento:

- § Inserire una manometro con fondo scala almeno 250 bar nell'apposito innesto rapido (1/4" BSP)
- § Individuare la valvola di massima pressione del circuito di sollevamento **A** e togliere il cappuccio **B**
- § Svitare il controdado di fermo del grano di regolazione **C**
- § Utilizzando il posto di comando a terra effettuare la manovra di sollevamento, insistendo a finecorsa.
- § Effettuare la regolazione della valvola di massima agendo sul grano di regolazione in modo da ottenere il valore di pressione indicato nel capitolo "Caratteristiche tecniche".
- § Una volta ultimata la taratura bloccare il grano di regolazione per mezzo del controdado di fermo.



ATTENZIONE !

DATA L'IMPORTANZA DELL'OPERAZIONE SE NE CONSIGLIA L'ESECUZIONE AL SOLO PERSONALE TECNICO SPECIALIZZATO.

7.2.7 Regolazione e controllo efficienza valvole di frenatura.

Queste valvole controllano la minima pressione di esercizio della manovra di trazione (nei due sensi di marcia) e influenzano la frenatura dinamica e la velocità di trazione. Tali valvole non necessitano, generalmente, di regolazioni in quanto tarate in officina prima della consegna della macchina.

Le valvole di frenatura hanno la funzione di arrestare la macchina al rilascio dei comandi di trazione. Una volta che la macchina si è fermata, l'intervento automatico dei freni di stazionamento mantiene la macchina in posizione.

Verificarne il funzionamento almeno una volta l'anno.

Per controllare il funzionamento del sistema di frenatura:

- § Con piattaforma completamente abbassata posizionarsi su un terreno pianeggiante e privo di ostacoli, azionare il comando di trazione e, una volta raggiunta la massima velocità, rilasciare istantaneamente il comando
- § Il funzionamento corretto del sistema di frenatura consente alla macchina di arrestarsi in uno spazio inferiore a 70 cm;
- § In ogni caso il sistema di frenatura è in grado di arrestare e trattenere la macchina sulle pendenze previste al capitolo "Caratteristiche tecniche" (lo spazio di frenata in discesa è naturalmente più lungo; effettuare la discesa alla velocità minima di trazione).

La taratura di entrambe le valvole di frenatura è necessaria:

- § in caso di sostituzione del gruppo idraulico A
- § in caso di sostituzione di una o entrambe le valvole di frenatura.

Per tarare le valvole di frenatura:

- § Individuare le valvole di frenatura B (una per ogni senso di marcia);
- § Inserire un manometro con scala max almeno sino a 250 bar nell'apposito innesto rapido della centralina idraulica (1/4" BSP);
- § Sulla scatola comandi in piattaforma selezionare la velocità minima di trazione;
- § Svitare i controdadi di fermo del grano di regolazione;
- § Utilizzando il posto di comando in piattaforma effettuare la manovra di trazione (nel senso influenzato dall'azione della valvola) su terreno pianeggiante ed in marcia rettilinea, ed effettuare la regolazione della valvola di frenatura (relativa a quel senso di marcia) agendo sul grano di regolazione in modo da ottenere il valore di pressione richiesto (questo dato è ottenibile richiedendolo telefonicamente al Servizio Assistenza più vicino)
- § Una volta ottenuto il valore di pressione richiesto è necessario verificare che la valvola che controlla la frenatura nella direzione opposta abbia mantenuto la propria regolazione;
- § Una volta ultimate le regolazioni (i valori di pressione nei due sensi non devono differire tra loro di ± 5 bar) bloccare il grano di regolazione per mezzo del controdado di fermo.

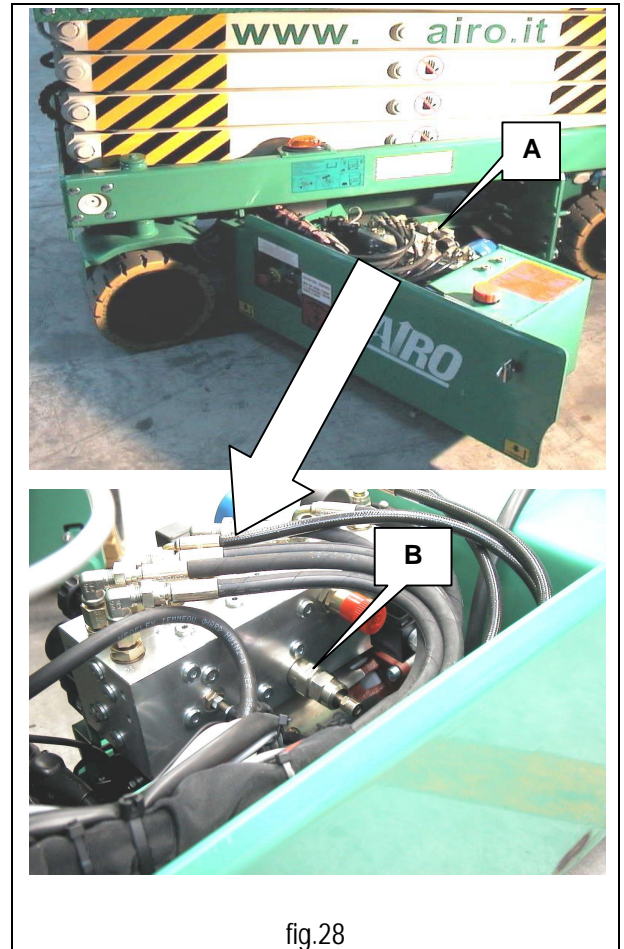


fig.28



ATTENZIONE !

DATA L'IMPORTANZA DELL'OPERAZIONE SE NE CONSIGLIA L'ESECUZIONE AL SOLO PERSONALE TECNICO SPECIALIZZATO.

7.2.8 Controllo efficienza inclinometro.



ATTENZIONE!

Generalmente l'inclinometro non richiede regolazione se non in caso di sostituzione del dispositivo stesso. Le attrezzature richieste per la sostituzione e la regolazione di questo componente fanno sì che queste operazioni debbano essere effettuate da personale specializzato.

DATA L'IMPORTANZA DELL'OPERAZIONE SE NE CONSIGLIA L'ESECUZIONE AL SOLO PERSONALE TECNICO SPECIALIZZATO.

L'inclinometro (rappresentato in figura) non necessita, generalmente, di regolazioni in quanto tarato in officina prima della consegna della macchina.

Tale dispositivo è ubicato sul carro di base in mezzo alla struttura di sollevamento e controlla l'inclinazione del carro. Se il carro è inclinato oltre il consentito:

- inibisce il sollevamento;
- inibisce la trazione con piattaforma a partire da un certa altezza (differente per ogni modello);
- segnala, mediante avvisatore acustico e spia luminosa in piattaforma (vedi "Modo di utilizzo") la condizione di instabilità.

L'inclinometro controlla l'inclinazione rispetto a due assi (X;Y); su alcuni modelli, che hanno limiti di stabilità trasversale e longitudinale uguali, il controllo viene effettuato rispetto ad un solo asse (asse X).

Per verificare il funzionamento dell'inclinometro rispetto all'asse longitudinale (normalmente Asse X):

- § utilizzando i comandi in scatola comandi condurre la macchina in modo da porre sotto le due ruote posteriori o anteriori uno spessore di dimensione (A+10 mm) (vedi tabella che segue)
- § attendere 3 secondi (ritardo di intervento regolato in fabbrica) l'accensione della spia rossa di pericolo e dell'avvisatore acustico in piattaforma
- § se l'allarme non si attiva CHIAMARE L'ASSISTENZA TECNICA

Per verificare l'inclinometro rispetto all'asse trasversale (normalmente Asse Y):

- § utilizzando i comandi in scatola comandi condurre la macchina in modo da porre sotto le due ruote laterali di destra o di sinistra uno spessore di dimensione (B+10 mm) (vedi tabella che segue)
- § attendere 3 secondi (ritardo di intervento regolato in fabbrica) l'accensione della spia rossa di pericolo e dell'avvisatore acustico in piattaforma
- § se l'allarme non si attiva CHIAMARE L'ASSISTENZA TECNICA

Verificarne il funzionamento almeno una volta l'anno.

SPESSORI	XS7 E	XS8 E	XS9 E
A [mm]	35	28	23
B [mm]	17	12	12

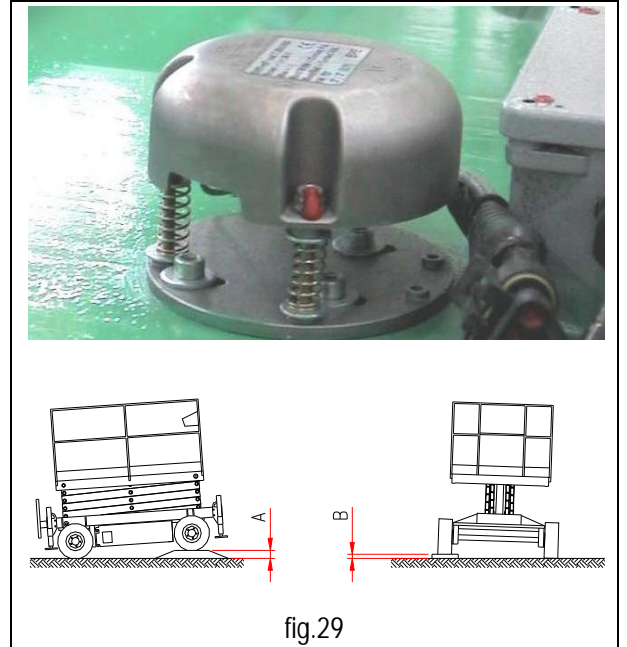


fig.29



ATTENZIONE! Le quote degli spessori A e B si riferiscono ai valori di inclinazione max. ammessa così come riportato dalla tabella "CARATTERISTICHE TECNICHE". Da utilizzare durante la taratura dell'inclinometro.

7.2.9 Verifica funzionamento dispositivo controllo del sovraccarico in piattaforma.

Le piattaforme aeree semoventi AIRO della serie MICRA sono dotate di un sofisticato sistema di controllo del sovraccarico in piattaforma.

Il sistema di controllo del sovraccarico non necessita, generalmente, di regolazioni in quanto tarato in officina prima della consegna della macchina. Tale dispositivo controlla il carico in piattaforma e:

- § inibisce tutti i movimenti se la piattaforma è sollevata e sovraccaricata del 20% rispetto al carico nominale
- § con piattaforma in posizione di trasporto e sovraccaricata del 20% rispetto al carico nominale, inibisce la sola manovra di sollevamento
- § segnala, mediante avvisatore acustico e spia luminosa in piattaforma la condizione di sovraccarico.
- § togliendo il carico in eccesso è possibile continuare ad utilizzare la macchina.

Il sistema di controllo del sovraccarico si compone di:

- § trasduttore di deformazione (A) (cella di carico)
- § scheda elettronica (C) per la taratura del dispositivo ubicata all'interno della scatola fissata al carro di base.

Verifica del funzionamento del dispositivo per il controllo del carico max.:

- § con piattaforma completamente abbassata e con sfilo rientrato caricare in piattaforma un carico uniformemente distribuito pari al carico nominale massimo supportato dalla piattaforma (capitolo "Caratteristiche tecniche"). In questa condizione si devono poter eseguire tutte le manovre della macchina sia dal posto di comando in piattaforma che dal posto di comando a terra.
- § Con piattaforma completamente abbassata aggiungere al carico nominale un sovraccarico pari al 20% del carico nominale stesso ed effettuare la manovra di sollevamento. In questa condizione si accendono la spia rossa di allarme e l'avvisatore acustico.

se la piattaforma si trova ad una altezza da terra superiore a quanto indicato nel capitolo "Caratteristiche tecniche", la condizione di allarme blocca completamente la macchina. Per poter continuare ad operare con la macchina è necessario togliere il carico in eccesso.

Verificarne il funzionamento almeno una volta l'anno.

La taratura del sistema è necessaria:

- § in caso di sostituzione di uno dei particolari che compone il sistema
- § nel caso in cui, dopo un eccessivo sovraccarico, pur togliendo il carico in eccesso venga comunque segnalata la condizione di pericolo

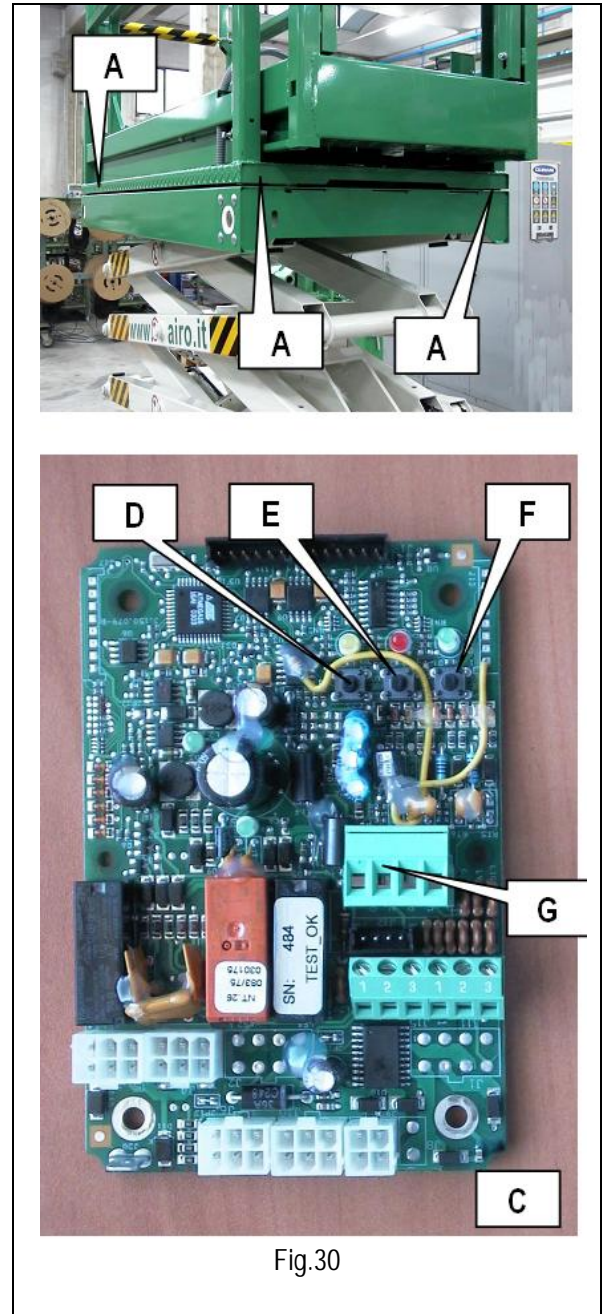


Fig.30

Per tarare il dispositivo:

- § spegnere la macchina
- § aprire la scatola che contiene la scheda elettronica C
- § senza carico in piattaforma, inserire il ponte al connettore G
- § accendere la macchina
- § premere il pulsante D (si accende la spia gialla e la spia rossa)
- § premere il pulsante E (aumenterà di luminosità per alcuni secondi la spia rossa) ottenendo l'azzeramento del sistema di carico
- § posizionare al centro della piattaforma un carico pari alla portata nominale più il 20%
- § premere il pulsante F (si accende per alcuni secondi la spia verde)
- § premere nuovamente il pulsante D per uscire dalla procedura di taratura (si spegne la spia gialla e se la procedura è stata eseguita correttamente la spia rossa rimane accesa segnalando il sovraccarico)
- § spegnere la macchina
- § aprire il ponte sul connettore G
- § accendere la macchina
- § verificare che togliendo il sovraccarico del 20% (in piattaforma resta la sola portata nominale) non si verifichi la condizione di allarme in nessuna delle posizioni della piattaforma (piattaforma abbassata, sollevata, durante la trazione, con piattaforma sfilata)
- § una volta ultimata la regolazione chiudere la scatola che contiene la scheda.



DATA L'IMPORTANZA DELL'OPERAZIONE SE NE CONSIGLIA L'ESECUZIONE AL SOLO PERSONALE TECNICO SPECIALIZZATO

7.2.10 By-pass al sistema di controllo del carico.

In caso di guasto e nell'impossibilità di tarare il dispositivo è possibile effettuare un by-pass del sistema, nel seguente modo (figura a lato):

- § individuare il connettore A all'interno del box centralina
- § staccare la connessione
- § Individuare il connettore B (by-pass), solitamente fissato con fascetta al connettore A
- § Inserire il connettore B al posto del connettore A
- § Eseguita questa operazione la macchina è priva del sistema di controllo del sovraccarico

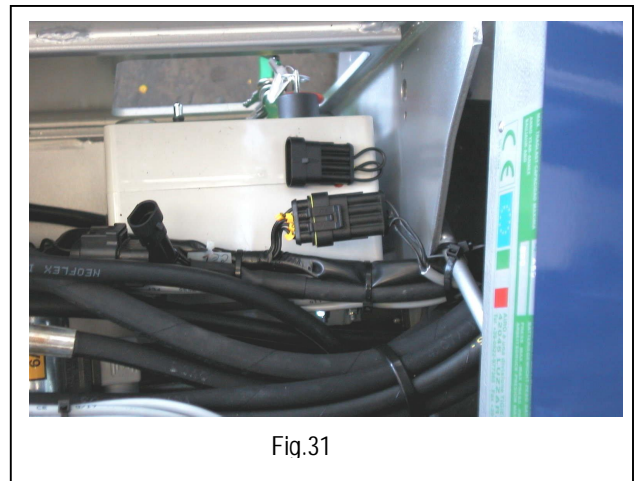


Fig.31



ATTENZIONE!
QUESTA OPERAZIONE E' CONSENTITA SOLO PER LO SPOSTAMENTO DI EMERGENZA, IN CASO DI GUASTO O NELL'IMPOSSIBILITÀ DI TARARE IL SISTEMA.
IN NESSUN CASO UTILIZZARE LA MACCHINA CON DISPOSITIVO DI CONTROLLO DEL SOVRACCARICO NON EFFICIENTE.

7.2.11 Controllo efficienza microinterruttori di sicurezza.

Tutti i microinterruttori sono ubicati sul carro di base e sulla piattaforma, e sono identificati con targhette di riconoscimento.

Funzione microinterruttori:

- M1 inserisce la velocità di sicurezza in trazione (tutti i modelli abilitati alla trazione con piattaforma sollevata) con piattaforma ad una altezza da terra superiore a 2 m circa; interrompe il movimento di discesa automaticamente in una posizione in cui la distanza verticale tra le estremità della forbice è superiore a 50 mm. In questa condizione l'avvisatore acustico di movimento avvisa della condizione di pericolo aumentando la sua frequenza di funzionamento. L'operatore a bordo piattaforma deve rilasciare il comando di discesa ed attendere che l'avvisatore acustico si spenga (circa 3 sec.), quindi può riprendere il comando di discesa.
- M3A+M3B (presenti solo su XS9 E) limitano la corsa di sollevamento della piattaforma ad una altezza max. di 6 metri (circa) se è stata selezionata la modalità di funzionamento "2 persone". Con piattaforma ad una altezza da terra superiore a 2 m circa memorizza la modalità di funzionamento prescelta "1 persona".
- M5 controlla lo sfilo della piattaforma mobile (optional). Con piattaforma mobile estesa:
 - Viene ridotta automaticamente la portata max della piattaforma a 120 kg compresa una persona (sistema di controllo del carico standard) – oppure
 - Viene abilitato il sistema di controllo del carico della piattaforma mobile (sistema di controllo del carico opzionale).
 - Viene inibito il comando di trazione e sterzo (con piattaforma a partire da una certa altezza differente da modello a modello).
- MPT1 e MPT2 controllano il posizionamento delle due slitte antiribaltamento (pot-hole): Con uno o entrambe i microinterruttori aperti (slitte sollevate o non completamente abbassate) viene inibita la trazione se la piattaforma è sollevata oltre 2 m circa (M1 azionato); la loro funzione viene esclusa se la piattaforma è abbassata (M1 libero).

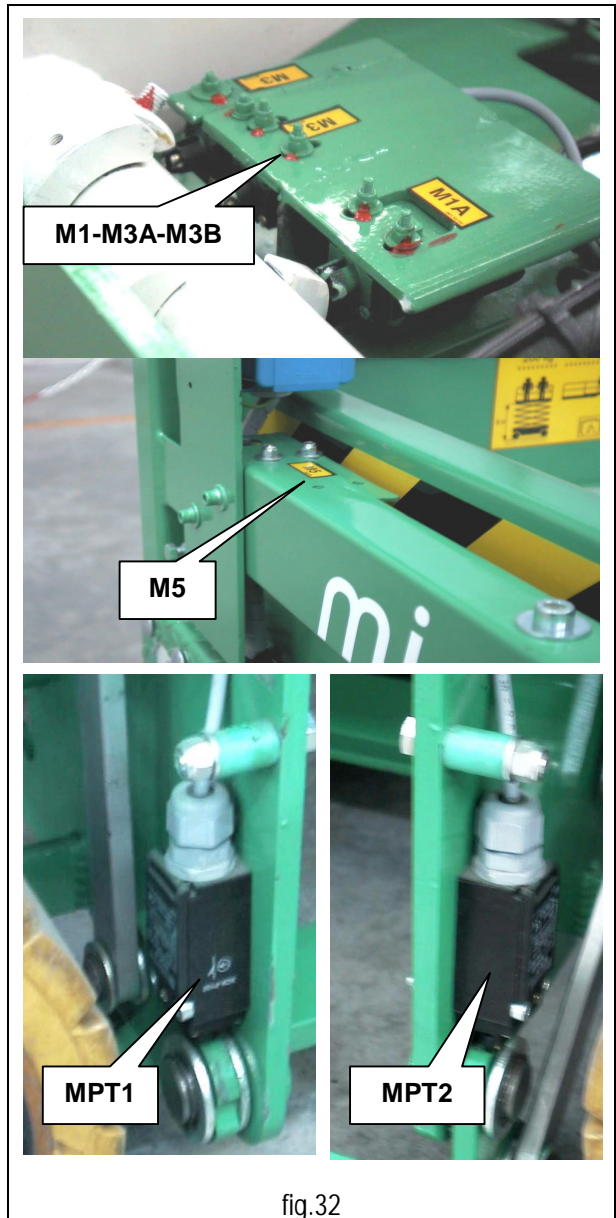


fig.32

Verificarne il funzionamento almeno una volta l'anno.

7.2.12 Verifica efficienza dispositivo controllo isolamento impianto elettrico

Per evitare movimenti non comandati dovuti a contatti accidentali tra i poli della batteria, la carcassa, ed un attuatore elettrico, un dispositivo posto sul carro controlla che l'impianto elettrico della macchina resti isolato dalla struttura della stessa. In caso di perdita di isolamento di uno dei due poli della batteria, tale dispositivo:

- inibisce tutte le manovre della macchina;
- segnala la condizione di pericolo all'operatore a bordo piattaforma mediante accensione contemporanea delle spie e dell'avvisatore acustico in piattaforma (vedi par. "norme generale di utilizzo").

Verificarne il funzionamento almeno una volta l'anno.

Per controllare il funzionamento del dispositivo:

- individuare il dispositivo A posto sul carro di base dal lato delle batterie;
- mediante attrezzo metallico (cacciavite) mettere in contatto il pin laterale B (oppure C) con il pin centrale D;
- in questa condizione (simulazione di perdita di isolamento di uno dei due poli della batteria) si accendono il led rosso E e l'avvisatore acustico F incorporato sul dispositivo;
- senza spegnere la macchina (la simulazione di allarme resta memorizzata) posizionarsi a bordo piattaforma e tentare di eseguire una manovra della macchina (vedi par. "norme generali di utilizzo")
- nessuna manovra deve funzionare, e la condizione di allarme viene segnalata mediante accensione contemporanea dei led H+L+M (vedi par. "Norme generali di utilizzo") e dell'avvisatore acustico in piattaforma
- in condizione di simulazione perdita di isolamento, premendo e riarmando il pulsante a fungo in piattaforma la macchina riprende a funzionare correttamente.

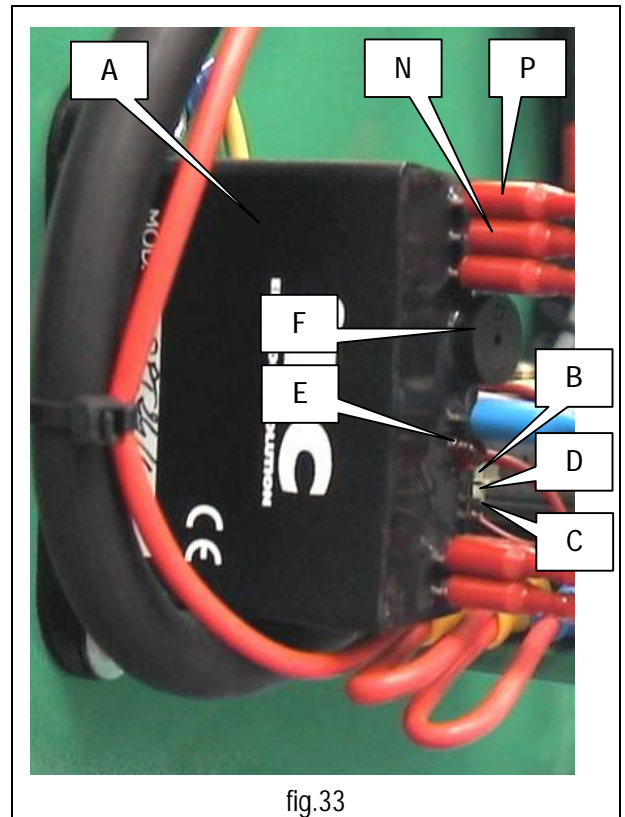


fig.33

In caso di guasto, e nell'impossibilità di sostituire il dispositivo, per poter movimentare la macchina e portarla in posizione sicura per interventi di manutenzione, è possibile effettuare un by-pass del sistema collegando tra loro (mediante cavetto dotato di "faston" maschi ad entrambe le estremità) i "faston" N e P.

ATTENZIONE!! IN QUESTA CONDIZIONE LA MACCHINA PUO' EFFETTUARE TUTTE LE MANOVRE MA E' DISATTIVATO IL CONTROLLO DELL'ISOLAMENTO DELL'IMPIANTO ELETTRICO. QUESTA OPERAZIONE E' CONSENTITA SOLO PER LO SPOSTAMENTO DI EMERGENZA. IN NESSUN CASO UTILIZZARE LA MACCHINA CON DISPOSITIVO DI CONTROLLO DELL'ISOLAMENTO NON EFFICIENTE.



ATTENZIONE!

Data l'importanza dell'operazione se ne consiglia l'esecuzione al solo personale tecnico specializzato

CHIAMARE ASSISTENZA TECNICA

7.2.13 Controllo efficienza dell'interruttore "uomo presente".

Per verificare l'efficienza dell'interruttore "uomo presente":

- § impostare la modalità trazione mediante l'interruttore F (figura 8)
- § muovere il joystick avanti ed indietro in sequenza, **SENZA PREMERE L'INTERRUTTORE "UOMO PRESENTE"**
- § verificare l'assenza di movimenti della macchina

- § impostare la modalità trazione mediante l'interruttore F (figura 8)
- § mantenere premuto l'interruttore "uomo presente" per più di 10 secondi
- § sempre con l'interruttore premuto, muovere il joystick avanti ed indietro in sequenza
- § verificare l'assenza di movimenti della macchina

Il corretto funzionamento del dispositivo consiste nell'impossibilità di effettuare una qualsiasi manovra della macchina, dal posto di comando in piattaforma, senza prima aver premuto l'interruttore "uomo presente". Se questo è premuto per più di 10 secondi senza effettuare una manovra tutti i movimenti vengono inibiti; per poter riprendere ad operare con la macchina occorre rilasciare l'interruttore di "uomo presente" e premerlo nuovamente.

Lo stato dell'interruttore viene indicato dal led verde G (figura 8):

- § luce verde accesa fissa postazione abilitata
- § luce verde accesa lampeggiante postazione disabilitata

Verificarne il funzionamento almeno una volta l'anno.



ATTENZIONE !
IN CASO DI MANCATO FUNZIONAMENTO CONTATTARE L'ASSISTENZA TECNICA

7.3 Batteria.

La batteria è un organo molto importante della macchina. Mantenerla efficiente nel tempo è fondamentale per aumentarne la vita, limitare i problemi, e ridurre i costi di gestione della macchina.

7.3.1 Avvertenze generali.

- § In caso di batterie nuove non attendere la segnalazione di batteria scarica prima di ricaricare; ricaricare le batterie dopo 3 o 4 ore di utilizzo per le prime 4/5 volte.
- § In caso di batterie nuove le piene prestazioni delle stesse si hanno dopo circa dieci cicli di scarica e carica.
- § Caricare la batteria in ambienti ventilati e aprire i tappi per consentire l'uscita dei gas durante la carica.
- § Non utilizzare prolunghe oltre i 5 metri per collegare il caricabatteria alla rete elettrica.
- § Utilizzare un cavo elettrico di sezione appropriata (min. 3x2.5 mmq).
- § Non usare cavi arrotolati.
- § Non avvicinarsi alla batteria con fiamme libere. Possibilità di deflagrazione per formazione di gas esplosivi.
- § Non effettuare collegamenti elettrici provvisori o anomali.
- § I morsetti terminali devono essere ben serrati e privi di incrostazioni. I cavi devono avere le parti isolanti in buono stato.
- § Mantenere la batteria pulita, asciutta e libera da prodotti di ossidazione utilizzando panni antistatici.
- § Non appoggiare sulla batteria utensili o qualsiasi altro oggetto metallico.
- § Assicurarsi che il livello dell'elettrolito superi i paraspruzzi di circa 5-7 mm.
- § Durante la carica controllare la temperatura dell'elettrolito che non deve superare i 45°C max.
- § Nel caso di macchina con dispositivo di rabbocco automatico seguire scrupolosamente le modalità di utilizzo riportate sul libretto d'uso della batteria.

7.3.2 Manutenzione della batteria.

- § Per utilizzi normali, il consumo d'acqua è tale che l'operazione di rabbocco debba essere ripetuta settimanalmente.
- § Il rabbocco deve essere eseguito utilizzando acqua distillata o demineralizzata.
- § Il rabbocco deve essere eseguito dopo la carica e, dopo il rabbocco, il livello dell'elettrolito deve essere di circa 5-7 mm superiore al livello dei paraspruzzi.
- § Per le macchine dotate di dispositivo per il rabbocco automatico seguire le istruzioni riportate sul manuale della batteria.
- § La scarica della batteria deve cessare quando si sia già utilizzata l'80% della capacità nominale. Una scarica eccessiva e prolungata deteriora in modo irreversibile la batteria.
- § La ricarica della batteria deve essere eseguita seguendo le istruzioni riportate nei paragrafi successivi.
- § Tenere i tappi e le connessioni coperti e asciutti. Una buona pulizia mantiene l'isolamento elettrico, favorisce il buon funzionamento e la durata della batteria.
- § In presenza di anomalie di funzionamento imputabili alla batteria, evitare di intervenire direttamente ed avvisare il Servizio Assistenza Tecnica.
- § Durante i periodi di inattività della macchina le batterie si scaricano spontaneamente (autoscarica). Per evitare di compromettere la funzionalità della batteria è necessario sottoporla a ricarica almeno una volta al mese. Ciò deve essere fatto anche se le misurazioni della densità dell'elettrolito danno valori elevati.
- § Per limitare l'autoscarica delle batterie durante i periodi di inattività staccare la macchina in ambienti con temperature inferiori a 30°C. e staccare il connettore principale di potenza.

7.3.3 Ricarica della batteria.



ATTENZIONE !

Durante la carica della batteria il gas che si sviluppa è **ESPLOSIVO**. Occorre pertanto effettuare la carica in locali ventilati e dove non sussistano pericoli di incendio o di esplosione e con la disponibilità di mezzi estinguenti.

Collegare il caricabatteria solo ad una rete elettrica, dotata di tutte le protezioni in base alle vigenti disposizioni in materia, che abbia le seguenti caratteristiche:

- § Tensione di alimentazione 230V ± 10%
- § Frequenza 50÷60 Hz
- § Linea di messa a terra collegata.
- § Dispositivo interruttore magneto-termico e differenziale ("dispositivo salvavita")

Inoltre, preoccuparsi di:

- § Non utilizzare prolunghe oltre i 5 metri per collegare il caricabatteria alla rete elettrica.
- § Utilizzare un cavo elettrico di sezione appropriata (min. 3x2.5 mmq).
- § Non usare cavi arrotolati.



E' VIETATO

il collegamento a reti elettriche che non rispettano le suddette caratteristiche. Il non rispetto delle suddette istruzioni potrebbe provocare un funzionamento non corretto del caricabatteria con conseguenti danni non riconosciuti dalla garanzia.



ATTENZIONE !

A carica ultimata, e con caricabatteria ancora inserito, la densità dell'elettrolito dovrà avere valori compresi tra 1.260 g/l e 1.270 g/l (a 25°C).

Per utilizzare il caricabatterie occorre svolgere le seguenti operazioni:

- § collegare il carica batterie mediante la spina **A** ad una presa di corrente, confacente alle specifiche sopra elencate
- § verificare lo stato del collegamento del caricabatteria mediante l'indicatore **B**. Se acceso indica l'avvenuto collegamento e la fase iniziale della carica. Il colore e la modalità di accensione dei led luminosi indica la fase di carica (riferirsi alla tabella sotto riportata).



Fig. 34

SEGNALAZIONE	DESCRIZIONE
Led rosso lampeggiante per alcuni secondi	Fase di autodiagnosi del caricabatteria
Led rosso acceso	Indica la prima e la seconda fase della carica
Led giallo acceso	Indica la fase di equalizzazione della fase di carica
Led verde acceso	Indica che la carica è completata; carica tampone attiva



Con caricabatteria acceso, la macchina è automaticamente spenta.

Per scollegare il caricabatteria dall'alimentazione scollegare la macchina dalla linea elettrica.



ATTENZIONE !

Prima di utilizzare la macchina verificare che la presa di corrente del caricabatteria sia scollegato.

7.3.4 Caricabatteria: segnalazione di guasti

Il LED lampeggiante sull'indicatore del caricabatteria descritto nel paragrafo precedente indica che si è verificata una situazione di allarme:

SEGNALAZIONE	PROBLEMA	SOLUZIONE
Led rosso lampeggiante continuamente	Assenza di collegamento con la batteria	Verificare i collegamenti con la batteria
	Inversione dei collegamenti con la batteria	
Led rosso e giallo lampeggianti	Problemi di collegamento	Verificare tutti i collegamenti
	Problemi con la batteria	Controllare che la batteria non fosse scollegata durante la fase di carica
		Verificare il livello dei liquidi (solo per batterie pb-acido)

7.3.5 Sostituzione delle batterie.



Sostituire le vecchie batterie solo con modelli aventi identica tensione, capacità, dimensioni, e massa. Le batterie devono essere approvate dal costruttore.



DATA L'IMPORTANZA DELL'OPERAZIONE SE NE CONSIGLIA L'ESECUZIONE AL SOLO PERSONALE TECNICO SPECIALIZZATO.

CHIAMARE ASSISTENZA TECNICA

8 . MARCHI E CERTIFICAZIONI.

I modelli di piattaforma aerea semovente descritti nel presente libretto sono stati oggetto dell'esame CE del tipo in ottemperanza alla Direttiva 2006/42/CE e successive modifiche. L'istituto che ha eseguito tale certificazione è:

<p>I.C.E.P.I. spa Via P. Belizzi , 29/31/33 29100 Piacenza - ITALIA</p>	
---	--

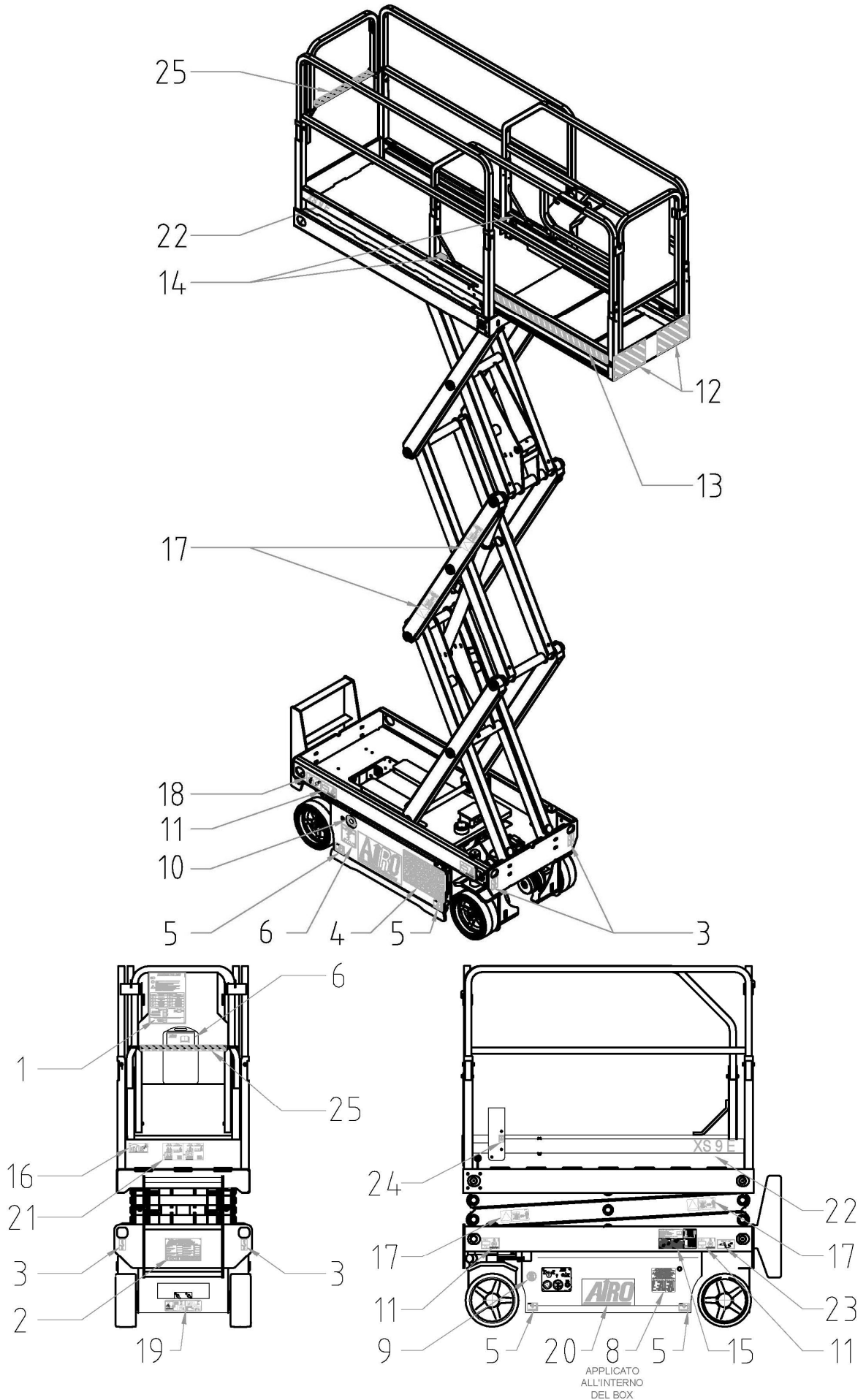
L'avvenuto esame è pubblicizzato dall'apposizione della targhetta raffigurata in figura con marchio CE sulla macchina e dalla dichiarazione di conformità che accompagna il seguente libretto.

9. TARGHE E ADESIVI.

CODICI ADESIVI STANDARD

	CODICE	DESCRIZIONE	QUANTITA'
1	001.10.001	Targa avvisi AIRO	1
2	001.10.024	Targa immatricolazione AIRO	1
3	001.10.031	Adesivo gancio di traino	4
4	001.10.057	Adesivo avvisi generali	1
5	001.10.060	Adesivo punto di sollevamento	4
6	001.10.088	Adesivo portadocumenti	1
7	001.10.098	Adesivo STOP I-D-F-NL-B-GB	1
8	001.10.150	Adesivo tipo olio "46" I-D-F-NL-B-G-PL	1
9	001.10.180	Adesivo prossimo controllo	1
10	001.10.242	Adesivo giallo per fungo d'emergenza	1
11	001.10.243	Adesivo "Carico massimo per ruota"	4
12	010.10.010	Adesivo striscia giallo-nera <150x300>	2
13	012.10.007	Adesivo striscia giallo-nera piattaforme scorrevole	2
14	035.10.007	Adesivo attacco cinture di sicurezza	2
15	037.10.005	Adesivo traino d'emergenza micra	1
16	037.10.007	Adesivo macchine per interni universale	2
17	045.10.003	Adesivo pericolo mani + vietato sostare	4
18	045.10.011	Adesivo spina caricabatteria	1
19	045.10.013	Adesivo discesa manuale simboli	1
20	001.10.173	Adesivo AIRO giallo presp. <300x140>	2
21	037.10.004	Adesivo portata Micra460-600 250/120	1
	039.10.003	Adesivo portata Micra730 250/120	1
22	037.10.017	Adesivo presp. XS 7 E giallo	2
	038.10.008	Adesivo presp. XS 8 E giallo	2
	039.10.009	Adesivo presp. XS 9 E giallo	2
23*	045.10.010	Adesivo spina linea elettrica (optional)	1
24*	001.10.021	Adesivo simbolo di terra (optional)	1
25*	001.10.244	Adesivo striscia giallo-nera per asta d'ingresso (optional)	1

* optionals



10. REGISTRO DI CONTROLLO.

Il registro di controllo viene rilasciato all'utente della piattaforma ai sensi dell'Allegato 1 della Direttiva macchine 2006/42/CE. Il presente registro è da considerarsi parte integrante dell'apparecchiatura e deve accompagnare la macchina per tutta la vita, fino allo smaltimento finale.

Il registro è predisposto per annotare, secondo lo schema preposto, i seguenti eventi che riguardano la vita utile della macchina:

- § Ispezioni periodiche obbligatorie a cura dell'ente preposto al controllo (in Italia è l'ASL o ARPA).
- § Ispezioni periodiche obbligatorie per la verifica della struttura, del corretto funzionamento della macchina, e dei sistemi di protezione e sicurezza. Tali ispezioni sono a cura del responsabile alla sicurezza dell'azienda proprietaria della macchina e devono avere la cadenza indicata.
- § Trasferimenti di proprietà. In Italia l'acquirente deve obbligatoriamente segnalare al dipartimento ISPESL di competenza l'avvenuta installazione della macchina.
- § Lavori di manutenzione straordinaria e sostituzioni di elementi importanti della macchina.

ISPEZIONI PERIODICHE OBBLIGATORIE A CURA DEL PROPRIETARIO

VERIFICA STRUTTURALE		DESCRIZIONE OPERAZIONI DA EFFETTUARSI	
VERIFICA VISIVA		Controllare l'integrità dei parapetti; della eventuale scaletta di accesso; stato della struttura di sollevamento; ruggine; stato dei pneumatici; perdite d'olio; sistemi di arresto dei perni della struttura.	
	DATA	OSSERVAZIONI	FIRMA + TIMBRO
1° ANNO			
2° ANNO			
3° ANNO			
4° ANNO			
5° ANNO			
6° ANNO			
7° ANNO			
8° ANNO			
9° ANNO			
10° ANNO			
DEFORMAZIONI TUBI E CAVI		Controllare soprattutto nei punti di snodo che i tubi ed i cavi non presentino difetti evidenti. Operazione con cadenza mensile. Non è necessario indicarne l'esecuzione mensilmente, ma almeno annualmente in occasione delle altre operazioni.	
	DATA	OSSERVAZIONI	FIRMA + TIMBRO
1° ANNO			
2° ANNO			
3° ANNO			
4° ANNO			
5° ANNO			
6° ANNO			
7° ANNO			
8° ANNO			
9° ANNO			
10° ANNO			

ISPEZIONI PERIODICHE OBBLIGATORIE A CURA DEL PROPRIETARIO

VERIFICA STRUTTURALE REGOLAZIONI VARIE		DESCRIZIONE OPERAZIONI DA EFFETTUARSI Vedere capitolo 7.3.1	
	DATA	OSSERVAZIONI	FIRMA + TIMBRO
1° ANNO			
2° ANNO			
3° ANNO			
4° ANNO			
5° ANNO			
6° ANNO			
7° ANNO			
8° ANNO			
9° ANNO			
10° ANNO			
INGRASSAGGIO		Vedere capitolo 7.3.2 Operazione con cadenza mensile. Non è necessario indicarne l'esecuzione mensilmente, ma almeno annualmente in occasione delle altre operazioni.	
	DATA	OSSERVAZIONI	FIRMA + TIMBRO
1° ANNO			
2° ANNO			
3° ANNO			
4° ANNO			
5° ANNO			
6° ANNO			
7° ANNO			
8° ANNO			
9° ANNO			
10° ANNO			

ISPEZIONI PERIODICHE OBBLIGATORIE A CURA DEL PROPRIETARIO

VERIFICA FUNZIONALE		DESCRIZIONE OPERAZIONI DA EFFETTUARSI	
CONTROLLO LIVELLO OLIO SERBATOIO IDRAULICO.		Vedere capitolo 7.3.3 Operazione con cadenza mensile. Non è necessario indicarne l'esecuzione mensilmente, ma almeno annualmente in occasione delle altre operazioni.	
	DATA	OSSERVAZIONI	FIRMA + TIMBRO
1° ANNO			
2° ANNO			
3° ANNO			
4° ANNO			
5° ANNO			
6° ANNO			
7° ANNO			
8° ANNO			
9° ANNO			
10° ANNO			
VERIFICA TARATURA VALVOLA DI MASSIMA PRESSIONE CIRCUITO DI SOLLEVAMENTO.		Vedere capitolo 7.3.6	
	DATA	OSSERVAZIONI	FIRMA + TIMBRO
1° ANNO			
2° ANNO			
3° ANNO			
4° ANNO			
5° ANNO			
6° ANNO			
7° ANNO			
8° ANNO			
9° ANNO			
10° ANNO			

ISPEZIONI PERIODICHE OBBLIGATORIE A CURA DEL PROPRIETARIO

VERIFICA FUNZIONALE		DESCRIZIONE OPERAZIONI DA EFFETTUARSI	
VERIFICA TARATURA VALVOLA DI MASSIMA PRESSIONE GENERALE.		Vedere capitolo 7.3.5	
	DATA	OSSERVAZIONI	FIRMA + TIMBRO
1° ANNO			
2° ANNO			
3° ANNO			
4° ANNO			
5° ANNO			
6° ANNO			
7° ANNO			
8° ANNO			
9° ANNO			
10° ANNO			
STATO DELLA BATTERIA.		Vedere capitolo 7.4 Operazione con cadenza quotidiana. Non è necessario indicarne l'esecuzione quotidianamente, ma almeno annualmente in occasione delle altre operazioni.	
	DATA	OSSERVAZIONI	FIRMA + TIMBRO
1° ANNO			
2° ANNO			
3° ANNO			
4° ANNO			
5° ANNO			
6° ANNO			
7° ANNO			
8° ANNO			
9° ANNO			
10° ANNO			

ISPEZIONI PERIODICHE OBBLIGATORIE A CURA DEL PROPRIETARIO

VERIFICA FUNZIONALE		DESCRIZIONE OPERAZIONI DA EFFETTUARSI	
SOSTITUZIONE TOTALE DELL'OLIO DEL SERBATOIO IDRAULICO (BIENNALE)		Vedere capitolo 7.3.3	
	DATA	OSSERVAZIONI	FIRMA + TIMBRO
2° ANNO			
4° ANNO			
6° ANNO			
8° ANNO			
10° ANNO			
SOSTITUZIONE FILTRI OLEODINAMICI (BIENNALE)		Vedere capitolo 7.3.4	
	DATA	OSSERVAZIONI	FIRMA + TIMBRO
2° ANNO			
4° ANNO			
6° ANNO			
8° ANNO			
10° ANNO			

ISPEZIONI PERIODICHE OBBLIGATORIE A CURA DEL PROPRIETARIO

VERIFICA SISTEMA DI SICUREZZA		DESCRIZIONE OPERAZIONI DA EFFETTUARSI	
CONTROLLO EFFICIENZA INCLINOMETRO.		Vedere capitolo 7.3.8	
	DATA	OSSERVAZIONI	FIRMA + TIMBRO
1° ANNO			
2° ANNO			
3° ANNO			
4° ANNO			
5° ANNO			
6° ANNO			
7° ANNO			
8° ANNO			
9° ANNO			
10° ANNO			
CONTROLLO EFFICIENZA SISTEMA DI CONTROLLO DEL CARICO IN PIATTAFORMA.		Vedere capitolo 7.3.9	
	DATA	OSSERVAZIONI	FIRMA + TIMBRO
1° ANNO			
2° ANNO			
3° ANNO			
4° ANNO			
5° ANNO			
6° ANNO			
7° ANNO			
8° ANNO			
9° ANNO			
10° ANNO			

ISPEZIONI PERIODICHE OBBLIGATORIE A CURA DEL PROPRIETARIO

VERIFICA SISTEMA DI SICUREZZA		DESCRIZIONE OPERAZIONI DA EFFETTUARSI	
VERIFICA EFFICIENZA SISTEMA DI FRENATURA.		Vedere capitolo 7.3.7	
	DATA	OSSERVAZIONI	FIRMA + TIMBRO
1° ANNO			
2° ANNO			
3° ANNO			
4° ANNO			
5° ANNO			
6° ANNO			
7° ANNO			
8° ANNO			
9° ANNO			
10° ANNO			
VERIFICA FUNZIONAM. MICROINTERRUTTORI: M1, MPT1, MPT2		Vedere capitolo 7.3.11	
	DATA	OSSERVAZIONI	FIRMA + TIMBRO
1° ANNO			
2° ANNO			
3° ANNO			
4° ANNO			
5° ANNO			
6° ANNO			
7° ANNO			
8° ANNO			
9° ANNO			
10° ANNO			

ISPEZIONI PERIODICHE OBBLIGATORIE A CURA DEL PROPRIETARIO

VERIFICA SISTEMA DI SICUREZZA		DESCRIZIONE OPERAZIONI DA EFFETTUARSI	
VERIFICA DISPOSITIVO DI CONTROLLO ISOLAMENTO IMPIANTO ELETTRICO.		Vedere Capitolo 7.3.12.	
	DATA	OSSERVAZIONI	FIRMA + TIMBRO
1° ANNO			
2° ANNO			
3° ANNO			
4° ANNO			
5° ANNO			
6° ANNO			
7° ANNO			
8° ANNO			
9° ANNO			
10° ANNO			
VERIFICA SISTEMA DI SICUREZZA		DESCRIZIONE OPERAZIONI DA EFFETTUARSI	
CONTROLLO ADESIVI E TARGHETTE.		Vedere Capitolo 9. Controllare la leggibilità della targa in alluminio sulla piattaforma dove vengono riassunte le istruzioni principali; che vi siano gli adesivi di portata in piattaforma e che siano leggibili; che siano leggibili gli adesivi delle postazioni di comando in piattaforma e a terra.	
	DATA	OSSERVAZIONI	FIRMA + TIMBRO
1° ANNO			
2° ANNO			
3° ANNO			
4° ANNO			
5° ANNO			
6° ANNO			
7° ANNO			
8° ANNO			
9° ANNO			
10° ANNO			

ISPEZIONI PERIODICHE OBBLIGATORIE A CURA DEL PROPRIETARIO			
VERIFICA DISPOSITIVI DI EMERGENZA		DESCRIZIONE OPERAZIONI DA EFFETTUARSI	
VERIFICA DISCESA MANUALE DI EMERGENZA		Vedere capitolo 5.6	
	DATA	OSSERVAZIONI	FIRMA + TIMBRO
1° ANNO			
2° ANNO			
3° ANNO			
4° ANNO			
5° ANNO			
6° ANNO			
7° ANNO			
8° ANNO			
9° ANNO			
10° ANNO			
VERIFICA SISTEMA DI SICUREZZA		DESCRIZIONE OPERAZIONI DA EFFETTUARSI	
CONTROLLO EFFICIENZA INTERRUTTORE "UOMO PRESENTE"		Vedere capitolo 7.3.13.	
	DATA	OSSERVAZIONI	FIRMA + TIMBRO
1° ANNO			
2° ANNO			
3° ANNO			
4° ANNO			
5° ANNO			
6° ANNO			
7° ANNO			
8° ANNO			
9° ANNO			
10° ANNO			

TRASFERIMENTI DI PROPRIETA'

1° PROPRIETARIO

DITTA	DATA	MODELLO	N° MATRICOLA	DATA DI CONSEGNA

AIRO – Tigieffe S.r.l.

SUCCESSIVI TRASFERIMENTI DI PROPRIETA'

DITTA	DATA

Si attesta che, alla data sopra citata, le caratteristiche tecniche, dimensionali e funzionali della macchina in oggetto sono conformi a quelle previste in origine e che eventuali variazioni sono state trascritte su questo Registro.

IL VENDITORE

L'ACQUIRENTE

SUCCESSIVI TRASFERIMENTI DI PROPRIETA'

DITTA	DATA

Si attesta che, alla data sopra citata, le caratteristiche tecniche, dimensionali e funzionali della macchina in oggetto sono conformi a quelle previste in origine e che eventuali variazioni sono state trascritte su questo Registro.

IL VENDITORE

L'ACQUIRENTE

SUCCESSIVI TRASFERIMENTI DI PROPRIETA'

DITTA	DATA

Si attesta che, alla data sopra citata, le caratteristiche tecniche, dimensionali e funzionali della macchina in oggetto sono conformi a quelle previste in origine e che eventuali variazioni sono state trascritte su questo Registro.

IL VENDITORE

L'ACQUIRENTE

SUCCESSIVI TRASFERIMENTI DI PROPRIETA'

DITTA	DATA

Si attesta che, alla data sopra citata, le caratteristiche tecniche, dimensionali e funzionali della macchina in oggetto sono conformi a quelle previste in origine e che eventuali variazioni sono state trascritte su questo Registro.

IL VENDITORE

L'ACQUIRENTE

SUCCESSIVI TRASFERIMENTI DI PROPRIETA'

DITTA	DATA

Si attesta che, alla data sopra citata, le caratteristiche tecniche, dimensionali e funzionali della macchina in oggetto sono conformi a quelle previste in origine e che eventuali variazioni sono state trascritte su questo Registro.

IL VENDITORE

L'ACQUIRENTE

AVARIE IMPORTANTI

DATA	DESCRIZIONE AVARIA	SOLUZIONE

PEZZI DI RICAMBIO UTILIZZATI		DESCRIZIONE
CODICE	QUANTITÀ	

ASSISTENZA

RESPONSABILE DELLA SICUREZZA

DATA	DESCRIZIONE AVARIA	SOLUZIONE

PEZZI DI RICAMBIO UTILIZZATI		DESCRIZIONE
CODICE	QUANTITÀ	

ASSISTENZA

RESPONSABILE DELLA SICUREZZA

AVARIE IMPORTANTI

DATA	DESCRIZIONE AVARIA	SOLUZIONE

PEZZI DI RICAMBIO UTILIZZATI		DESCRIZIONE
CODICE	QUANTITÀ	

ASSISTENZA

RESPONSABILE DELLA SICUREZZA

DATA	DESCRIZIONE AVARIA	SOLUZIONE

PEZZI DI RICAMBIO UTILIZZATI		DESCRIZIONE
CODICE	QUANTITÀ	

ASSISTENZA

RESPONSABILE DELLA SICUREZZA

SCHEMA ELETTRICO MACCHINE STANDARD

037.08.009 - 037.08.039

AM	INCLINOMETRO
AV1	AVVISATORE ACUSTICO A TERRA
AV2	AVVISATORE ACUSTICO PIATTAFORMA
BC1	INDICATORE CARICABATTERIA
CB	CARABATTERIE ELETTRONICO
CTRL	CONTROLLER ELETTROPOMPA
EP	ELETTROPOMPA
EV2	ELETTROVALVOLA MARCIA AVANTI
EV3	ELETTROVALVOLA MARCIA INDIETRO
EV4	ELETTROVALVOLA DI SALITA
EV5	ELETTROVALVOLA DI DISCESA
EV8	ELETTROVALVOLA STERZO SINISTRA
EV9	ELETTROVALVOLA STERZO DESTRA
EV10A	ELETTROVALVOLA SERIE/PARALLELO
EV10B	ELETTROVALVOLA SERIE/PARALLELO
EV11	ELETTROVALVOLA DI BY-PASS
FP	FUSIBILE DI POTENZA 160A
FA	FUSIBILE
GB	GRUPPO BATTERIE
GRF1	GIROFARO
HC-FG	CONTAORE-VOLMETRO
KL	CLACSON
L1	LED VERDE MACCHINA ACCESA
L2	LED ROSSO ALLARME
L7	LED VERDE COMANDI IN PIATTAFORMA
L6	LED ROSSO SOVRACCARICO
L8	LED ROSSO BATTERIA SCARICA
MPT1	MICROINTERRUTTORE POT-HOLE 1-2
M1	MICROINTERRUTTORE SICUREZZA PIATTAFORMA SOLLEVATA
M3A	MICROINTERRUTTORE STOP SOLLEVAMENTO CON CARICO MASSIMO
M3B	MICROINTERRUTTORE STOP TRAZIONE
M5	MICROINTERRUTTORE PIATTAFORMA SFILATA
RCB	RELE' CARICABATTERIE
SP1	SENSORE PERDITA DI ISOLAMENTO
SP0	INTERRUTTORE DI POTENZA PER ARRESTO DI EMERGENZA
SP2	INTERRUTTORE ARRESTO DI EMERGENZA IN PIATTAFORMA
SW2	SELETTORE SALITA/DISCESA DA TERRA
SW4	SELETTORE COMANDI TERRA/PIATTAFORMA
SW9	SELETTORE SERIE/PARALLELO TRAZIONE
SW11	SELETTORE TRAZIONE/SOLLEVAMENTO
SW12	SELETTORE CARICO MASSIMO LIMITATO
TLR	TELERUTTORE ELETTROPOMPA
QM	INTERRUTTORE GENERALE QUADRO COMANDI

ELECTRIC DIAGRAM STANDARD MACHINES

037.08.009 - 037.08.039

AM	INCLINOMETER
AV1	GROUND AUDIBLE DEVICE
AV2	PLATFORM AUDIBLE DEVICE
BC1	BATTERY CHARGER INDICATOR
CB	ELECTRONIC BATTERY CHARGER
CTRL	ELECTROPUMP CONTROLLER
EP	ELECTROPUMP
EV2	FORWARD DRIVE SOLENOID VALVE
EV3	BACKWARD DRIVE SOLENOID VALVE
EV4	LIFTING SOLENOID VALVE
EV5	LOWERING SOLENOID VALVE
EV8	LEFT STEERING SOLENOID VALVE
EV9	RIGHT STEERING SOLENOID VALVE
EV10A	SERIES-PARALLEL SOLENOID VALVE
EV10B	SERIES-PARALLEL SOLENOID VALVE
EV11	BY-PASS SOLENOID VALVE
FP	160A POWER FUSE
FA	FUSE
GB	BATTERY GROUP
GRF1	ROTATING BEACON
HC-FG	HOUR METER-VOLTMETER
KL	HORN
L1	SWITCHED-ON MACHINE GREEN LED
L2	ALARM RED LED
L7	PLATFORM CONTROLS GREEN LED
L6	OVERLOAD RED LED
L8	DISCHARGED BATTERY RED LED
MPT1	POT-HOLE 1-2 MICROSWITCH
M1	LIFTED PLATFORM SAFETY MICROSWITCH
M3A	MAX. LOAD LIFTING STOP MICROSWITCH
M3B	TRACTION STOP MICROSWITCH
M5	EXTRACTED PLATFORM MICROSWITCH
RCB	BATTERY CHARGER RELAY
SP1	ISOLATION LOSS SENSOR
SP0	EMERGENCY STOP POWER SWITCH
SP2	PLATFORM EMERGENCY STOP SWITCH
SW2	GROUND LIFTING/LOWERING SELECTOR
SW4	GROUND/PLATFORM CONTROL SELECTOR
SW9	SERIES/PARALLEL DRIVE SELECTOR
SW11	DRIVE/LIFTING SELECTOR
SW12	MAXIMUM LIMITED LOAD SELECTOR
TLR	ELECTROPUMP REMOTE CONTROL SWITCH
QM	CONTROL PANEL ON-OFF SWITCH

SCHEMA ELECTRIQUE POUR MACHINES STANDARD

037.08.009 - 037.08.039

AM	INCLINOMETRE
AV1	AVERTISSEUR SONORE AU SOL
AV2	AVERTISSEUR SONORE PLATE-FORME
BC1	INDICATEUR CHARGEUR DE BATTERIE
CB	CHARGEUR DE BATTERIE ELECTRONIQUE
CTRL	CONTROLEUR ELECTRO-POMPE
EP	ELECTRO-POMPE
EV2	ELECTROVANNE MARCHE AVANT
EV3	ELECTROVANNE MARCHE ARRIERE
EV4	ELECTROVANNE DE MONTEE
EV5	ELECTROVANNE DE DESCENTE
EV8	ELECTROVANNE DIRECTION GAUCHE
EV9	ELECTROVANNE DIRECTION DROITE
EV10A	ELECTROVANNE SERIE/PARALLELE
EV10B	ELECTROVANNE SERIE/PARALLELE
EV11	ELECTROVANNE DE BY-PASS
FP	FUSIBLE DE PUISSANCE 160A
FA	FUSIBLE
GB	GROUPE BATTERIES
GRF1	PHARE TOURNANT
HC-FG	COMPTE-HEURES-VOLTMETRE
KL	KLAXON
L1	TEMOIN VERT MACHINE ALLUMEE
L2	TEMOIN ROUGE ALARME
L7	TEMOIN VERT COMMANDE SUR LA PLATE-FORME
L6	TEMOIN ROUGE SURCHARGE
L8	TEMOIN ROUGE BATTERIE DECHARGEE
MPT1	MICROINTERRUPTEUR POT-HOLE 1-2
M1	MICROINTERRUPTEUR SECURITE PLATE-FORME SOULEVEE
M3A	MICROINTERRUPTEUR STOP SOULEVEMENT AVEC CHARGE MAXIMUM
M3B	MICROINTERRUPTEUR STOP TRACTION
M5	MICROINTERRUPTEUR PLATE-FORME COULISSEE
RCB	RELAIS CHARGEUR DE BATTERIE
SP1	CAPTEUR PERTE D'ISOLATION
SP0	INTERRUPTEUR DE PUISSANCE POUR ARRET D'URGENCE
SP2	INTERRUPTEUR ARRET D'URGENCE SUR LA PLATE-FORME
SW2	SELECTEUR MONTEE/DESCENTE DE TERRE
SW4	SELECTEUR COMMANDES TERRE/PLATE-FORME
SW9	SELECTEUR SERIE/PARALLELE TRACTION
SW11	SELECTEUR TRACTION/SOULEVEMENT
SW12	SELECTEUR CHARGE MAXIMUM LIMITEE
TLR	TELERUPTEUR ELECTRO-POMPE
QM	INTERRUPTEUR GENERAL TABLEAU DE COMMANDES

SCHALTPLAN STANDARDMASCHINEN

037.08.009 - 037.08.039

AM	INKLINOMETER
AV1	AKUSTISCHER MELDER AM BODEN
AV2	AKUSTISCHER MELDER AUF DER ARBEITSBÜHNE
BC1	ANZEIGER LADEGERÄT
CB	ELEKTRONISCHES LADEGERÄT
CTRL	STEUERUNG ELEKTROPUMPE
EP	ELEKTROPUMPE
EV2	ELEKTROVENTIL VORWÄRTSGANG
EV3	ELEKTROVENTIL RÜCKWÄRTSGANG
EV4	ELEKTROVENTIL ANHEBUNG
EV5	ELEKTROVENTIL ABSENKUNG
EV8	ELEKTROVENTIL LENKUNG LINKS
EV9	ELEKTROVENTIL LENKUNG RECHTS
EV10A	REIHEN-PARALLEL-ELEKTROVENTIL
EV10B	REIHEN-PARALLEL-ELEKTROVENTIL
EV11	BYPASS-ELEKTROVENTIL
FP	LEISTUNGS-SCHMELZSICHERUNG 160A
FA	SCHMELZSICHERUNG
GB	BATTERIEAGGREGAT
GRF1	RUNDUMLEUCHTE
HC-FG	STUNDENZÄHLER-SPANNUNGSMESSER
KL	HUPE
L1	GRÜNE LED MASCHINE EINGESCHALTET
L2	ROTE LED ALARM
L7	GRÜNE LED STEUERUNGEN AUF DER ARBEITSBÜHNE
L6	ROTE LED ÜBERLAST
L8	ROTE LED BATTERIE ERSCHÖPFT
MPT1	MIKROSCHALTER SCHLAGLOCH-SCHUTZSYSTEM 1-2
M1	MIKROSCHALTER SICHERHEIT ARBEITSBÜHNE ANGEHOBEN
M3A	MIKROSCHALTER STOPP ANHEBUNG MIT HÖCHSTLAST
M3B	MIKROSCHALTER STOPP FAHREN
M5	MIKROSCHALTER ARBEITSBÜHNE AUSGEZOGEN
RCB	RELAIS LADEGERÄT
SP1	SENSOR ISOLIERUNGSVERLUST
SP0	LEISTUNGSSCHALTER FÜR NOTSTOPP
SP2	NOT-AUS-SCHALTER AUF DER ARBEITSBÜHNE
SW2	WAHLSCHALTER ANHEBUNG/ABSENKUNG DURCH STEUERUNG AM BODEN
SW4	WAHLSCHALTER STEUERUNGEN BODEN/ARBEITSBÜHNE
SW9	REIHEN-PARALLEL-WAHLSCHEITER FAHREN
SW11	WAHLSCHALTER FAHREN/ANHEBUNG
SW12	WAHLSCHALTER BESCHRÄNKTE HÖCHSTLAST
TLR	FERNSCHALTER ELEKTROPUMPE
QM	HAUPTSCHALTER SCHALTAFEL

ESQUEMA ELÉCTRICO MÁQUINAS STANDARD

037.08.009 - 037.08.039

AM	INCLINÓMETRO
AV1	AVISADOR ACÚSTICO A TIERRA
AV2	AVISADOR ACÚSTICO PLATAFORMA
BC1	INDICADOR DE CARGADOR DE BATERÍA
CB	CARGADOR DE BATERÍA ELECTRÓNICO
CTRL	CONTROLLER ELECTROBOMBA
EP	ELECTROBOMBA
EV2	ELECTROVÁLVULA MARCHA ADELANTE
EV3	ELECTROVÁLVULA MARCHA ATRÁS
EV4	ELECTROVÁLVULA DE SUBIDA
EV5	ELECTROVÁLVULA DE DESCENSO
EV8	ELECTROVÁLVULA DIRECCIÓN IZQUIERDA
EV9	ELECTROVÁLVULA DIRECCIÓN DERECHA
EV10A	ELECTROVÁLVULA SERIE/PARALELO
EV10B	ELECTROVÁLVULA SERIE/PARALELO
EV11	ELECTROVÁLVULA DE BY-PASS
FP	FUSIBLE DE POTENCIA 160A
FA	FUSIBLE
GB	GRUPO BATERÍAS
GRF1	FARO GIRATORIO
HC-FG	CUENTAHORAS- VOLTÍMETRO
KL	CLAXON
L1	LED VERDE MÁQUINA ENCENDIDA
L2	LED ROJOALARMA
L7	LED VERDE MANDOS EN PLATAFORMA
L6	LED ROJO SOBRECARGA
L8	LED ROJO BATERÍA DESCARGADA
MPT1	MICROINTERRUPTOR POT-HOLE 1-2
M1	MICROINTERRUPTOR DE SEGURIDAD PLATAFORMA SUBIDA
M3A	MICROINTERRUPTOR STOP ELEVACIÓN CON CARGA MÁXIMA
M3B	MICROINTERRUPTOR STOP TRACCIÓN
M5	MICROINTERRUPTOR PLATAFORMA DESENSARTADA
RCB	RELÉ CARGADOR DE BATERÍA
SP1	SENSOR PÉRDIDA DE AISLAMIENTO
SP0	INTERRUPTOR DE POTENCIA POR PARADA DE EMERGENCIA
SP2	INTERRUPTOR PARADA DE EMERGENCIA EN PLATAFORMA
SW2	SELECTOR SUBIDA/DESCENSO DESDE TIERRA
SW4	SELECTOR MANDOS TIERRA/PLATAFORMA
SW9	SELECTOR SERIE/PARALELO TRACCIÓN
SW11	SELECTOR TRACCIÓN/SUBIDA
SW12	SELECTOR CARGA MÁXIMA LIMITADO
TLR	TELERRUPTOR ELECTROBOMBA
QM	INTERRUPTOR GENERAL PANEL DE CONTROL

ELEKTRISCH SCHEMA STANDAARD MACHINES

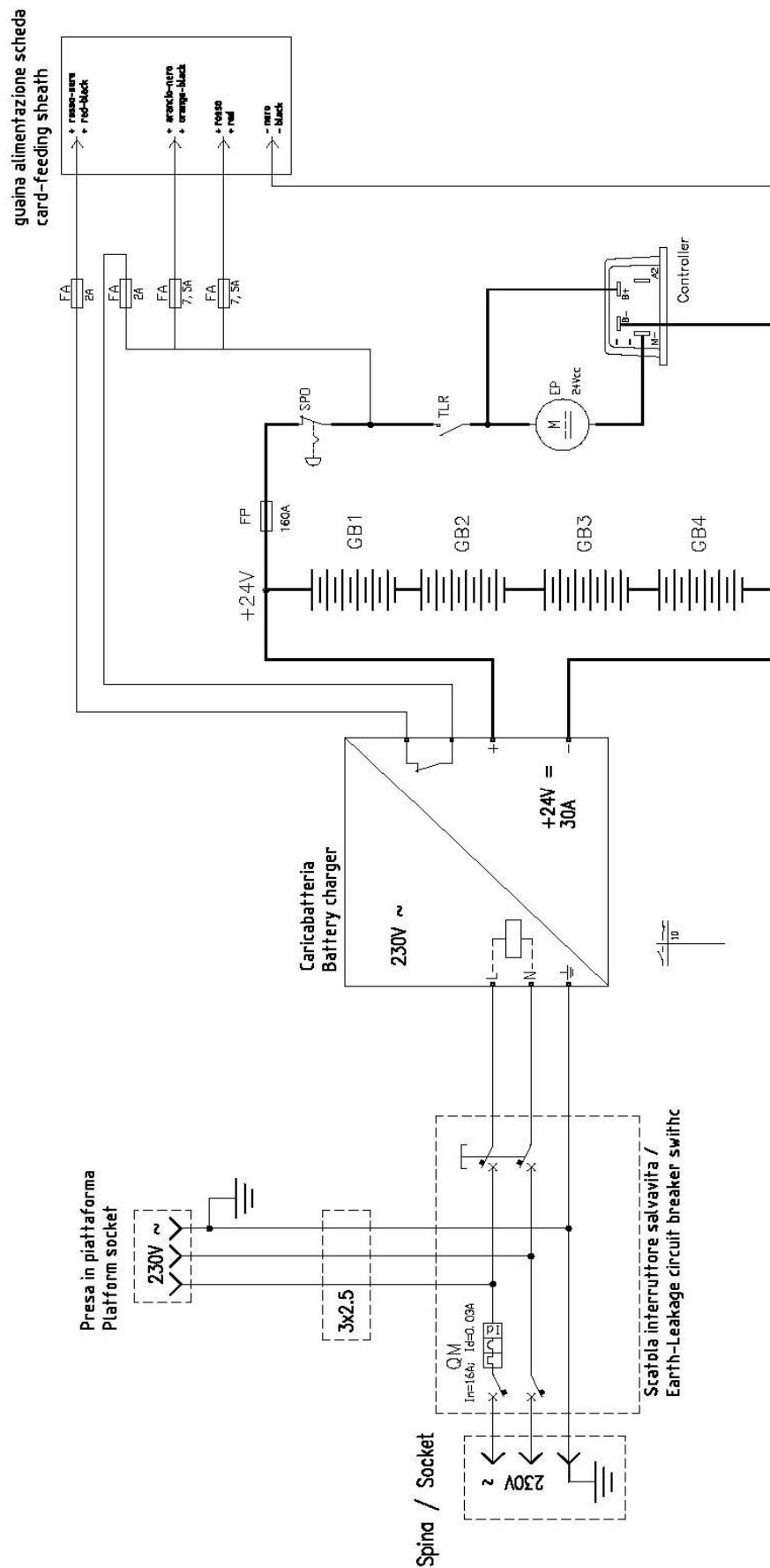
037.08.009 - 037.08.039

AM	HELLINGMETER
AV1	ZOEMER OP DE GROND
AV2	ZOEMER OP HET PLATFORM
BC1	ACCULAADMETER
CB	ELEKTRONISCHE ACCULADER
CTRL	BESTURING ELEKTRISCHE POMP
EP	ELEKTRISCHE POMP
EV2	ELEKTROMAGNETISCHE KLEP VOORUIT RIJDEN
EV3	ELEKTROMAGNETISCHE KLEP ACHTERUIT RIJDEN
EV4	ELEKTROMAGNETISCHE HEFKLEP
EV5	ELEKTROMAGNETISCHE DAALKLEP
EV8	ELEKTROMAGNETISCHE KLEP STUURBEWEGING NAAR LINKS
EV9	ELEKTROMAGNETISCHE KLEP STUURBEWEGING NAAR RECHTS
EV10A	ELEKTROMAGNETISCHE KLEP SERIE/PARALLEL
EV10B	ELEKTROMAGNETISCHE KLEP SERIE/PARALLEL
EV11	ELEKTROMAGNETISCHE OMLOOPKLEP
FP	STROOMZEKERING 160A
FA	ZEKERING
GB	ACCUEENHEID
GRF1	ZWAAILICHT
HC-FG	URENTELLER-VOLTMETER
KL	CLAXON
L1	GROENE LED MACHINE AAN
L2	RODE LED ALARM
L7	GROENE LED BEDIENINGEN OP HET PLATFORM
L6	RODE LED OVERBELASTING
L8	RODE LED ACCU LEEG
MPT1	MICROSCHAKELAAR POT-HOLE 1-2
M1	VEILIGHEIDSMICROSCHAKELAAR PLATFORM OPGEHEVEN
M3A	MICROSCHAKELAAR STOP HEFFEN BIJ MAXIMUM BELASTING
M3B	MICROSCHAKELAAR STOP RIJDEN (TRACTIE)
M5	MICROSCHAKELAAR PLATFORM UITGESCHOVEN
RCB	RELAIS ACCULADER
SP1	SENSOR ISOLATIEVERLIES
SP0	STROOMSCHAKELAAR VOOR NOODSTOP
SP2	NOODSTOPSCHAKELAAR OP HET PLATFORM
SW2	KEUZESCHAKELAAR HEFFEN/DALEN VANAF DE GROND
SW4	KEUZESCHAKELAAR BEDIENING VANAF DE GROND/VANAF HET PLATFORM
SW9	SCHAKELAAR SERIE/PARALLEL RIJDEN (TRACTIE)
SW11	KEUZESCHAKELAAR RIJDEN (TRACTIE)/HEFFEN
SW12	KEUZESCHAKELAAR BEPERKTE MAXIMUM BELASTING
TLR	AFSTANDSSCHAKELAAR ELEKTRISCHE POMP
QM	HOOFDSCHAKELAAR BEDIENINGSKAST

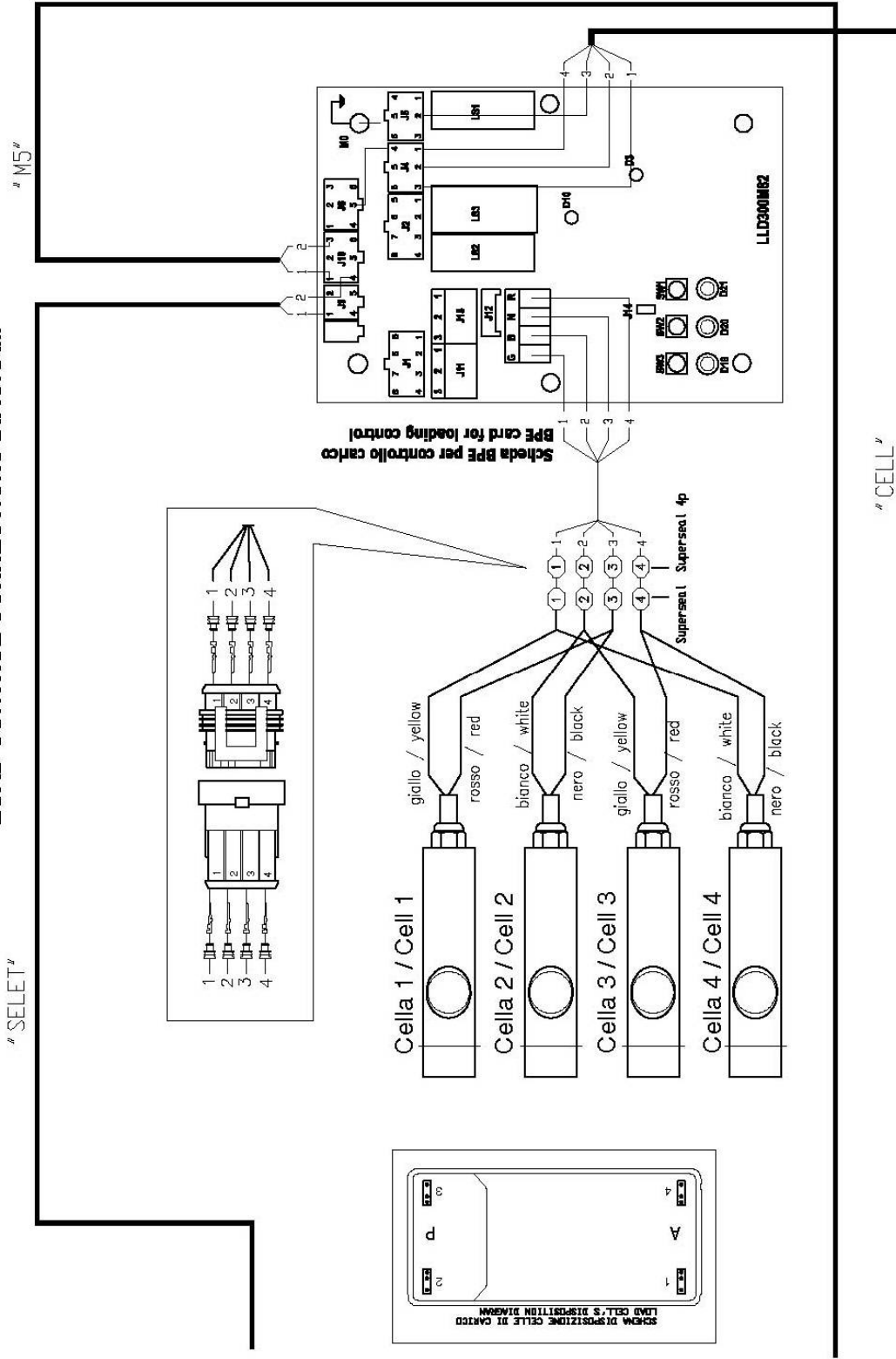
ЭЛЕКТРИЧЕСКАЯ СХЕМА СТАНДАРТНЫХ МАШИН

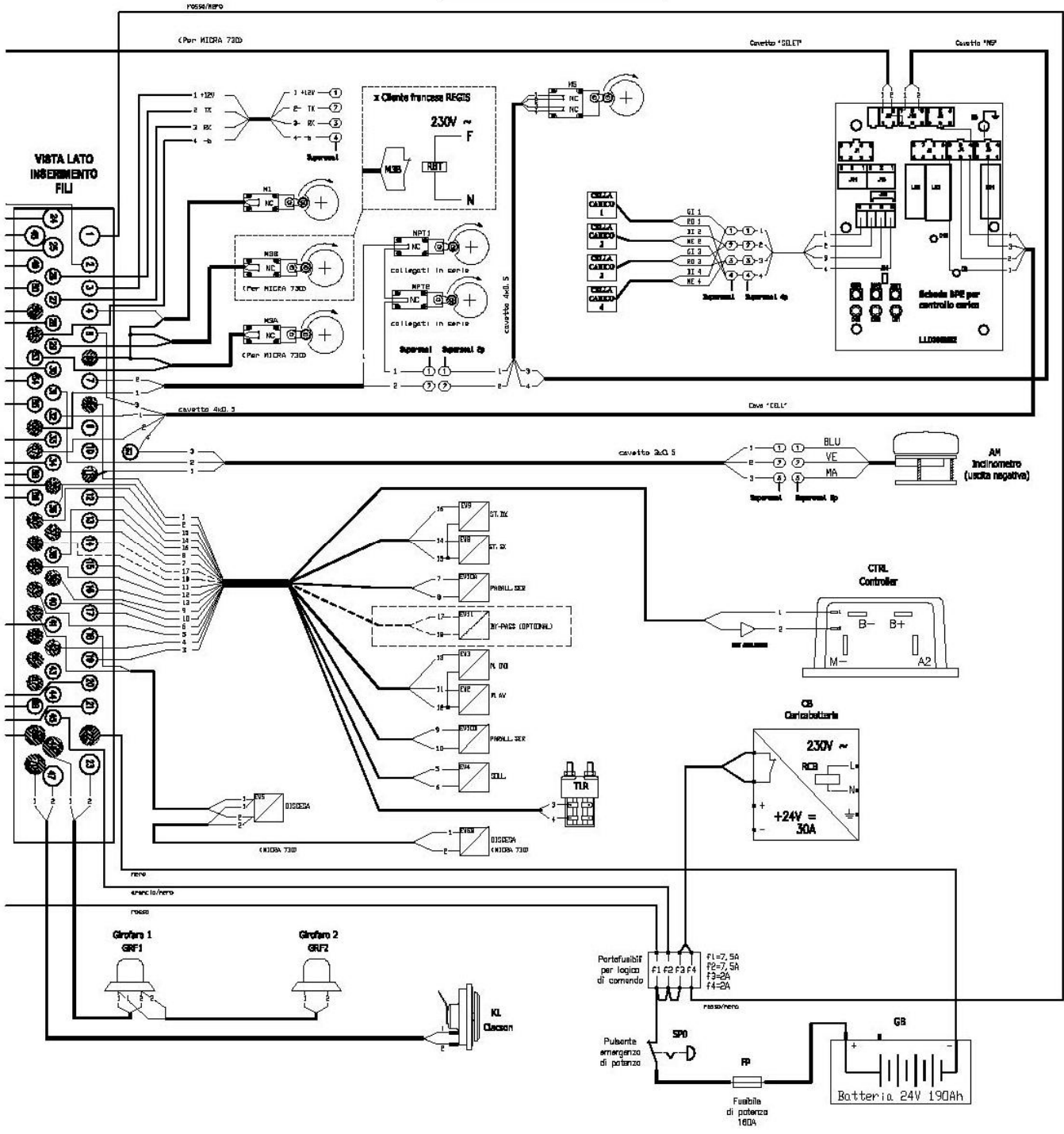
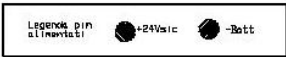
037.08.009 - 037.08.039

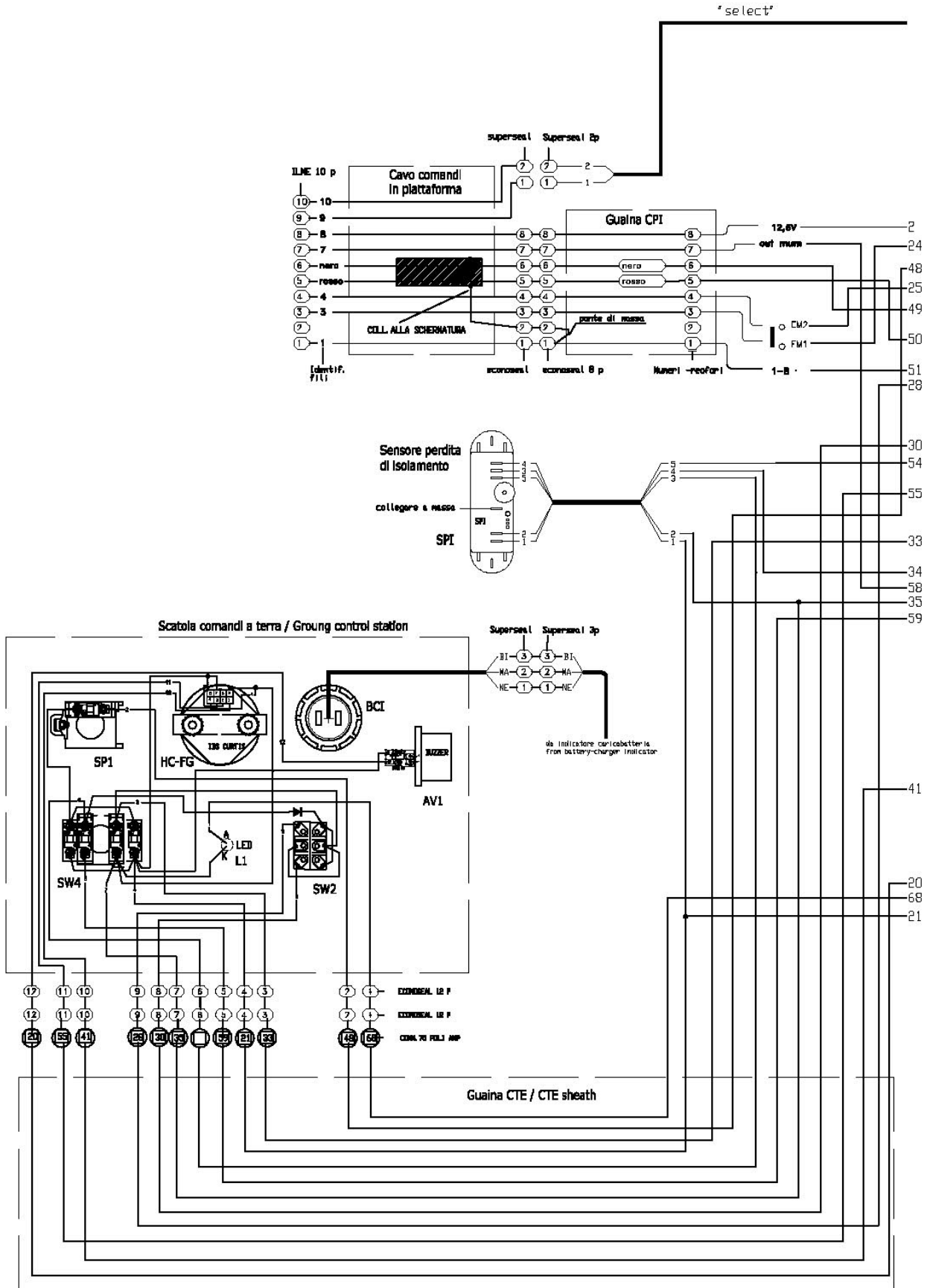
AM	УКЛОНОМЕР
AV1	НАЗЕМНЫЙ ЗВУКОВОЙ СИГНАЛИЗАТОР
AV2	ЗВУКОВОЙ СИГНАЛИЗАТОР НА ПЛАТФОРМЕ
BC1	ИНДИКАТОР ЗАРЯДНОГО УСТРОЙСТВА
CB	ЭЛЕКТРОННОЕ ЗАРЯДНОЕ УСТРОЙСТВО
CTRL	РЕГУЛЯТОР ЭЛЕКТРОНАСОСА
EP	ЭЛЕКТРОНАСОС
EV2	ЭЛЕКТРОКЛАПАН ПЕРЕДНЕГО ХОДА
EV3	ЭЛЕКТРОКЛАПАН ЗАДНЕГО ХОДА
EV4	ЭЛЕКТРОКЛАПАН ПОДЪЕМА
EV5	ЭЛЕКТРОКЛАПАН СПУСКА
EV8	ЭЛЕКТРОКЛАПАН ПОВОРОТА НАЛЕВО
EV9	ЭЛЕКТРОКЛАПАН ПОВОРОТА НАПРАВО
EV10A	СЕРИЙНО/ПАРАЛЛЕЛЬНЫЙ ЭЛЕКТРОКЛАПАН
EV10B	СЕРИЙНО/ПАРАЛЛЕЛЬНЫЙ ЭЛЕКТРОКЛАПАН
EV11	ЭЛЕКТРОКЛАПАН BY-PASS
FP	ПЛАВКИЙ ПРЕДОХРАНИТЕЛЬ МОЩНОСТИ 160А
FA	ПЛАВКИЙ ПРЕДОХРАНИТЕЛЬ
GB	ГРУППА АККУМУЛЯТОРОВ
GRF1	ПРОБЛЕСКОВЫЙ МАЯЧОК
HC-FG	СЧЕТЧИК МОТОЧАСОВ / ВОЛЬТМЕТР
KL	КЛАКСОН
L1	ЗЕЛЕНЫЙ ИНДИКАТОР ВКЛЮЧЕННОЙ МАШИНЫ
L2	КРАСНЫЙ ИНДИКАТОР СИГНАЛА ТРЕВОГИ
L7	ЗЕЛЕНЫЙ ИНДИКАТОР УПРАВЛЕНИЯ С ПЛАТФОРМЫ
L6	КРАСНЫЙ ИНДИКАТОР ПЕРЕГРУЗКИ
L8	КРАСНЫЙ ИНДИКАТОР РАЗРЯЖЕННОГО АККУМУЛЯТОРА
MPT1	МИКРОВОКЛЮЧАТЕЛЬ ROT-HOLE 1-2
M1	МИКРОВОКЛЮЧАТЕЛЬ БЕЗОПАСНОСТИ ПОДНЯТОЙ ПЛАТФОРМЫ
M3A	МИКРОВОКЛЮЧАТЕЛЬ СТОП ПОДЪЕМА С МАКСИМАЛЬНЫМ ГРУЗОМ
M3B	МИКРОВОКЛЮЧАТЕЛЬ СТОП ТЯГОВОГО ДВИЖЕНИЯ
M5	МИКРОВОКЛЮЧАТЕЛЬ РАЗДВИНУТОЙ ПЛАТФОРМЫ
RCB	РЕЛЕ ЗАРЯДНОГО УСТРОЙСТВА
SP1	ДАТЧИК ПОТЕРИ ИЗОЛЯЦИИ
SP0	ВЫКЛЮЧАТЕЛЬ МОЩНОСТИ ДЛЯ АВАРИЙНОЙ ОСТАНОВКИ
SP2	ВЫКЛЮЧАТЕЛЬ АВАРИЙНОЙ ОСТАНОВКИ НА ПЛАТФОРМЕ
SW2	НАЗЕМНЫЙ ПЕРЕКЛЮЧАТЕЛЬ ПОДЪЕМА/СПУСКА
SW4	ПЕРЕКЛЮЧАТЕЛЬ УПРАВЛЕНИЯ ЗЕМЛЯ/ПЛАТФОРМА
SW9	ПЕРЕКЛЮЧАТЕЛЬ СЕРИЙНО/ПАРАЛЛЕЛЬНОГО ТЯГОВОГО ДВИЖЕНИЯ
SW11	ПЕРЕКЛЮЧАТЕЛЬ ТЯГОВОГО ДВИЖЕНИЯ/ПОДЪЕМА
SW12	ПЕРЕКЛЮЧАТЕЛЬ ОГРАНИЧЕНИЯ МАКСИМАЛЬНОГО ГРУЗА
TLR	ДИСТАНЦИОННЫЙ ВЫКЛЮЧАТЕЛЬ ЭЛЕКТРОНАСОСА
QM	ГЛАВНЫЙ ВЫКЛЮЧАТЕЛЬ КОМАНДНОГО ПУЛЬТА



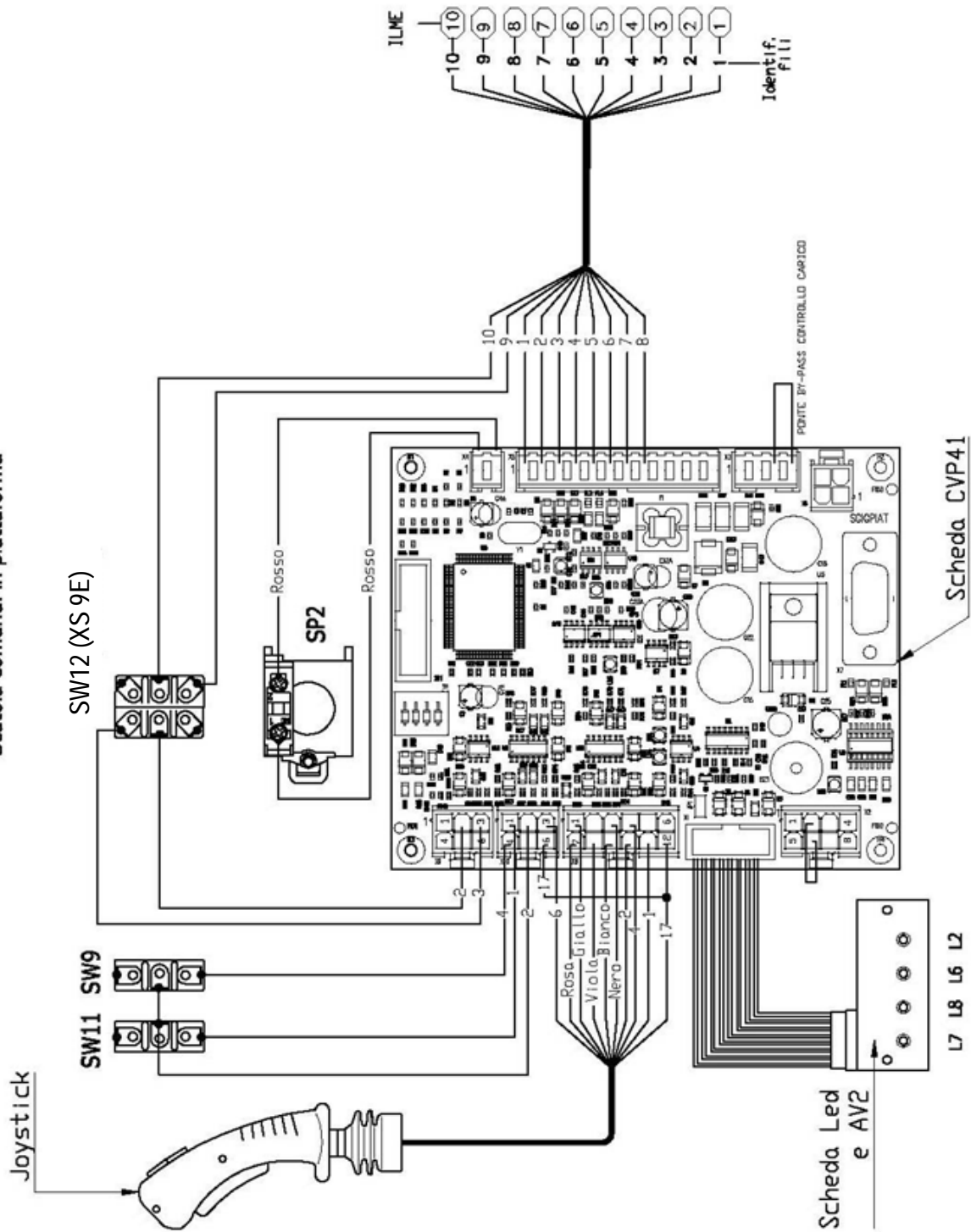
SCHEMA DI COLLEGAMENTO CONTROLLO DEL CARICO LOAD CONTROL CONNECTIONS DIAGRAM







Scatola comandi in piattaforma



SCHEMA IDRAULICO MACCHINE STANDARD

037.07.011

1	SERBATOIO OLIO
2	FILTRO
3	CENTRALINA IDRAULICA (2,6+ 1,2)
4	CILINDRO STERZO
5	CILINDRO SOLLEVAMENTO
6	GRUPPO INTEGRATO
7	ATTACCO RAPIDO MANOMETRO
8	FILTRO
9	MOTORE TRAZIONE
10	FRENO DI STAZIONAMENTO
11	TRASDUTTORE DI PRESSIONE
M	MOTORE ELETTRICO
MAN	MANOMETRO FILTRO
EV2	ELETTROVALVOLA TRAZIONE AVANTI
EV3	ELETTROVALVOLA TRAZIONE INDIETRO
EV4	ELETTROVALVOLA SOLLEVAMENTO
EV5	ELETTROVALVOLA DISCESA
EV8	ELETTROVALVOLA STERZO SINISTRA
EV9	ELETTROVALVOLA STERZO DESTRA
EV10A-B	ELETTROVALVOLA SERIE-PARALLELO TRAZIONE
EV11	ELETTROVALVOLA BY-PASS
OM 1	OPERATORE MANUALE TRAINO DI EMERGENZA
PM	POMPA MANUALE

HYDRAULIC SYSTEM DIAGRAM STANDARD MACHINES

037.07.011

1	OIL TANK
2	FILTER
3	HYDRAULIC BOX (2,6+ 1,2)
4	STEERING CYLINDER
5	LIFTING CYLINDER
6	INTEGRATED GROUP
7	ATTACHEMENT FOR MANOMETER
8	FILTER
9	HYDRAULIC TRACTION MOTOR
10	STATIONARY BRAKE
11	PRESSURE TRANSDUCER
M	ELECTRIC MOTOR
MAN	FILTER MANOMETER
EV2	FORWARD TRACTION SOLENOID VALVE
EV3	REVERSE TRACTION SOLENOID VALVE
EV4	LIFTING SOLENOID VALVE
EV5	LOWERING SOLENOID VALVE
EV8	LEFT DIRECTION STEERING SOLENOID VALVE
EV9	RIGHT DIRECTION STEERING SOLENOID VALVE
EV10A-B	SERIES-PARALLEL TRACTION SOLENOID VALVE
EV11	BY-PASS SOLENOID VALVE
OM 1	MANUAL ACTUATOR FOR EMERGENCY TOWING
PM	HANDPUMP

SCHEMA HYDRAULIQUE DE BASE POUR MACHINES STANDARD

037.07.011

1	RESERVOIR HUILE
2	FILTRE
3	CENTRALE HYDRAULIQUE (2,6+ 1,2)
4	VERIN DIRECTION
5	VERIN DE LEVEE PLATE-FORME
6	GROUPE EV5
7	RACCORDMENT MANOMETRE
8	FILTRE
9	MOTEURS DEPLACEMENT
10	FREIN DE STATIONNEMENT
11	TRANSDUCTEUR DE PRESSION
M	MOTEUR ELECTRIQUE
MAN	MANOMETRE
EV2	ELECTROVANNE TRANSLATION EN AVANT
EV3	ELECTROVANNE TRANSLATION EN ARRIERE
EV4	ELECTROVANNE LEVEE
EV5	ELECTROVANNE DESCENTE
EV8	ELECTROVANNE DIRCTION GAUCHE
EV9	ELECTROVANNE DIRECTION DROITE
EV10A-B	ELECTROVANNE SERIE-PARALLELE MOTEURS
EV11	ELECTROVANNE DE BY-PASS
OM 1	ACTIONNEUR MANUEL POR REMORQUE D'URGENCE
PM	POMPE MANUELLE

PLAN HYDRAULIKANLAGE STANDARDMASCHINEN

037.07.011

1	ÖLTANK
2	FILTER
3	HYDRAULIK-ZENTRALEINHEIT (2,6+ 1,2)
4	LENKZYLINDER
5	HUBZYLINDER
6	ELEKTROVORTEILER BEWEGUNGEN
7	ANSCHLUSS FÜR MANOMETER
8	FILTER
9	GETRIEBMOTOR ZUM FAHREN
10	FESTSTELLBREMSE
11	DRUCKWANDLER
M	ELEKTROMOTOR
MAN	MANOMETER
EV2	ELEKTROVENTIL VORWÄRTSFAHRT
EV3	ELEKTROVENTIL RÜCKWÄRTSFAHRT
EV4	ELEKTROVENTIL HEBEN
EV5	ELEKTROVWNTIL SENKEN
EV8	ELEKTROVENTIL LINKSLENKUNG
EV9	ELEKTROVENTIL RECHTSLENKUNG
EV10A-B	ELEKTROVENTIL REIHEN-PARALLEL ANTRIEB
EV11	ELEKTROVENTIL BY-PASS
OM 1	MANUELLER TRIEB ZUM NOTSCHLEPPEN
PM	HANDPUMPE

ESQUEMA IDRÁULICO MÁQUINAS STANDARD 037.07.011

1	DEPOSITO
2	FILTRO
3	CENTRAL IDRÁULICA (2,6+ 1,2)
4	CILINDRO DIRECCIÒN
5	CILINDRO ELEVACIÒN
6	GRUPO INTEGRADO
7	ENGANCHE RAPIDO MANÒMETRO
8	FILTRO
9	MOTOR TRACCIÒN
10	FRENO DE ESTACIONAMIENTO
11	TRANSDUCTOR DE PRESIÒN
M	MOTOR ÉLÉCTRICO
MAN	MANÒMETRO
EV2	ELECTROVÁLVULA TRACCIÒN ADELANTE
EV3	ELECTROVÁLVULA TRACCIÒN ATRÁ
EV4	ELECTROVÁLVULA ELEVACIÒN
EV5	ELECTROVÁLVULA DESCENSO
EV8	ELECTROVÁLVULA DIRECCIÒN IZQUIERDA
EV9	ELECTROVÁLVULA DIRECCIÒN DERECHA
EV10A-B	ELECTROVÁLVULA SERIE-PARALELO TRACCIÒN
EV11	ELECTROVÁLVULA BY-PASS
OM 1	ACCIONADOR MANUAL PARA REMOLQUE D'URGENCIA
PM	BOMBA MANUAL

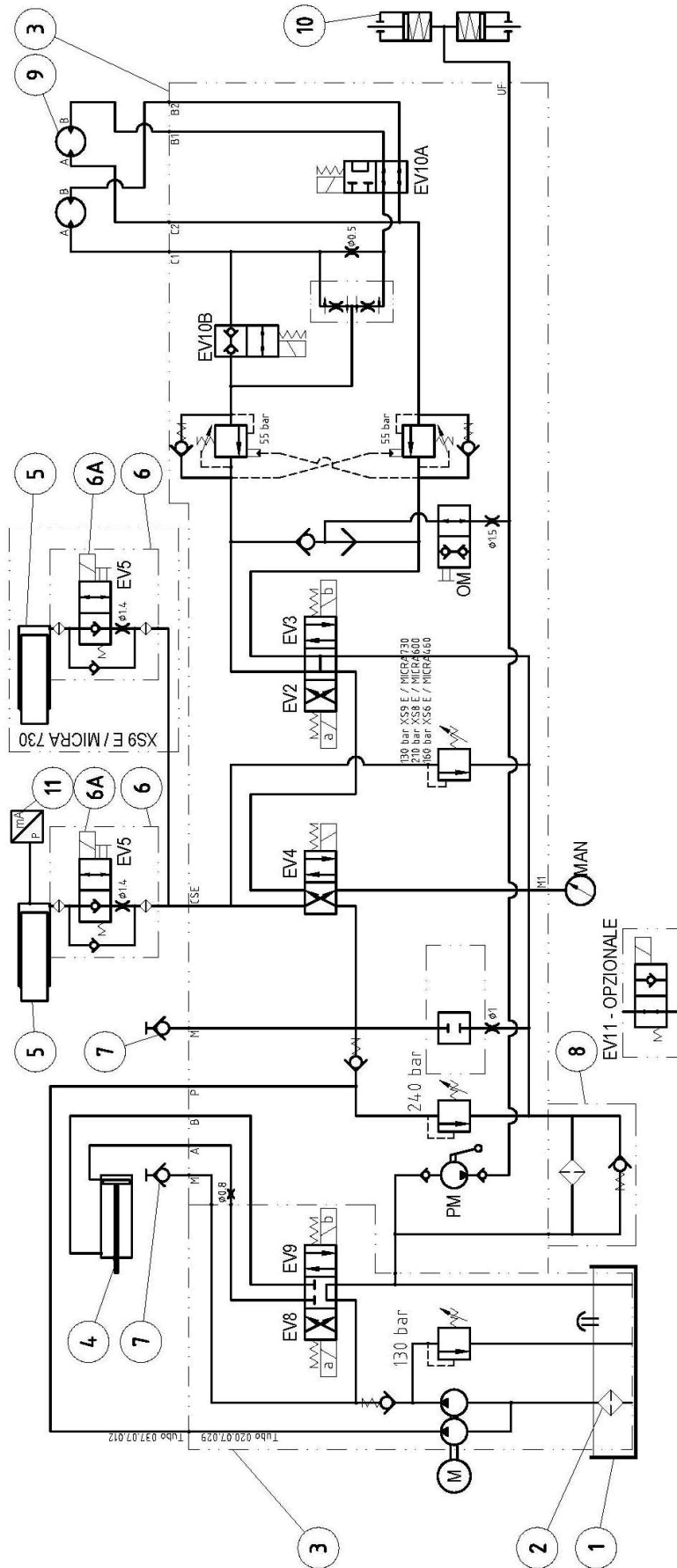
HYDRAULISCH SCHEMA STANDAARD MACHINES 037.07.011

1	OLIERESERVOIR
2	FILTER
3	HYDRAULISCHE REGELEENHEID (2,6+ 1,2)
4	STUURCILINDER
5	HEFCILINDER
6	GEÍNTEGREERDE EENHEID
7	SNELKOPPELING MANOMETER
8	FILTER
9	TRACTIEMOTOR OM TE KUNNEN RIJDEN
10	PARKEERREM
11	DRUKTRANSDUCTOR
M	ELEKTROMOTOR
MAN	MANOMETER
EV2	ELEKTROMAGNETISCHE KLEP VOORUIT RIJDEN (VOORWAARTSE TRACTIE)
EV3	ELEKTROMAGNETISCHE KLEP ACHTERUIT RIJDEN (ACHTERWAARTSE TRACTIE)
EV4	ELEKTROMAGNETISCHE KLEP HEFFEN
EV5	ELEKTROMAGNETISCHE KLEP ZAKKEN
EV8	ELEKTROMAGNETISCHE KLEP STUURBEWEGING LINKS
EV9	ELEKTROMAGNETISCHE KLEP STUURBEWEGING RECHTS
EV10A-B	ELEKTROMAGNETISCHE KLEP SERIE-PARALLEL RIJDEN (TRACTIE)
EV11	ELEKTROMAGNETISCHE OMLOOPKLEP
OM 1	HANDBEDIEND ELEMENT VOOR SLEPEN IN GEVAL VAN NOOD
PM	HANDPOMP

ГИДРАВЛИЧЕСКАЯ СХЕМА СТАНДАРТНЫХ МАШИН

037.07.011

1	МАСЛЯНЫЙ БАК
2	ФИЛЬТР
3	ГИДРАВЛИЧЕСКИЙ РАСПРЕДЕЛИТЕЛЬНЫЙ ПУЛЬТ (2,6+ 1,2)
4	ЦИЛИНДР ПОВОРОТА
5	ЦИЛИНДР ПОДЪЕМА
6	РАСПРЕДЕЛИТЕЛЬ
7	БЫСТРОЕ КРЕПЛЕНИЕ МАНОМЕТРА
8	ФИЛЬТР
9	ДВИГАТЕЛЬ ТЯГИ
10	РУЧНОЙ (СТОЯНОЧНЫЙ) ТОРМОЗ
11	ДАТЧИК ДАВЛЕНИЯ
M	ЭЛЕКТРИЧЕСКИЙ ДВИГАТЕЛЬ
MAN	МАНОМЕТР ФИЛЬТРА
EV2	ЭЛЕКТРОКЛАПАН ТЯГИ ВПЕРЕД
EV3	ЭЛЕКТРОКЛАПАН ТЯГИ НАЗАД
EV4	ЭЛЕКТРОКЛАПАН ПОДЪЕМА
EV5	ЭЛЕКТРОКЛАПАН СПУСКА
EV8	ЭЛЕКТРОКЛАПАН ПОВОРОТА НАЛЕВО
EV9	ЭЛЕКТРОКЛАПАН ПОВОРОТА НАПРАВО
EV10A-B	ЭЛЕКТРОКЛАПАН СЕРИЙНО-ПАРАЛЛЕЛЬНОЙ ТЯГИ
EV11	ЭЛЕКТРОКЛАПАН BY-PASS
OM 1	РУЧНОЙ ОПЕРАТОР АВАРИЙНОЙ БУКСИРОВКИ
PM	РУЧНОЙ НАСОС





AIRO È UNA DIVISIONE TIGIEFFE SRL - VIA VILLA SUPERIORE, 82 -42045 LUZZARA (RE)

TEL. +39 0522 977365 FAX +39 0522 977015

DICHIARAZIONE CE DI CONFORMITA' - CE DECLARATION OF CONFORMITY - DECLARATION CE DE CONFORMITE' - EG KONFORMITÄTSEKLRÄRUNG - DECLARACION CE DE CONFORMIDAD- ЗАЯВЛЕНИЕ О КОНФОРМНОСТИ EC 2006/42/CE

Dichiarazione originale	Original Declaration	Déclaration Originale	Originalerklärung	Declaración Original	Оригинальная декларация
Noi - We - Nous - Wir - Nosotros- мы					

Tigieffe s.r.l. - Via Villa Superiore N.° 82 - Luzzara (Reggio Emilia) - ITALIA

Dichiaro sotto la nostra esclusiva responsabilità che il prodotto:	Declare under our exclusive responsibility that the product:	Declarons sous notre responsabilité exclusive que le produit:	Erklären hiermit unter Übernahme der vollen Verantwortung für diese Erklärung, daß das Produkt:	Declaramos bajo nuestra exclusiva responsabilidad que el producto:	Под нашу исключительную ответственность заявляем, что изделие:
--	--	---	---	--	--

Piattaforma di Lavoro Elevabile
Mobile Elevating Work Platform
Plates-forme Elévatrice Mobiles de Personnel
Fahrbare Hubarbeitsbühnen
Plataforma Elevadora Móvil de Personal
Платформа для высотного работ

Modello - Model - Modèle Typ - Modelo-МОДЕЛЬ	N° Chassis - Chassis No. N° Chassis - Fahrgestellnr - N° Chassis - Номер Рама	Anno - Year - Année Baujahr - Ano - Год
XS7 E	XXXXXXXXXX	XXXXXXXXXX

Al quale questa dichiarazione si riferisce è conforme alle direttive 2006/42/CE, 2004/108/CE, e al modello certificato da:	To which this declaration refers is in compliance with the directives 2006/42/CE, 2004/108/CE, and with the model certified by:	Faisant l'objet de la présente déclaration est conforme aux directives 2006/42/CE, 2004/108/CE, et au modèle certifié par	Auf das sich die vorliegende Erklärung bezieht, den 2006/42/CE, 2004/108/CE, Richtlinien und dem von:	Al cual esta declaración se refiere cumple las directivas 2006/42/CE, 2004/108/CE, y el modelo certificado por:	К которой это заявление относится, соответствует директивами 2006/42/CE, 2004/108/CE, и сертифицированной модели из:
--	---	---	---	---	--

ICEPI Spa Via P. Belizzi, 29/31/33 29100 Piacenza (Italia)
N. di identificazione 0066

con il seguente numero di certificazione:	with the following certification number:	avec le numéro de certification suivant:	Zertifizierten Modell mit folgender Zertifizierungsnummer:	con el siguiente número de certificación:	со следующим сертифицированным номером:
---	--	--	--	---	---

N.Certificato - Certificate No. - N° du certificat - Bestätigungnummer - N° de certificado - Номер Сертификата

10DM4MA22

e alle norme seguenti:	and with the following standards:	et aux normes suivantes:	die Erklärung entspricht den folgenden Normen:	y a las siguientes normas:	и со следующими нормами:
------------------------	-----------------------------------	--------------------------	--	----------------------------	--------------------------

EN 280 :2001 prEN 280:2009 EN ISO 12100-1:2003 EN ISO 12100-2:2003 EN ISO 60204-1:2006

Il firmatario di questa dichiarazione di conformità è autorizzato a costituire il Fascicolo Tecnico.	The signatory of this conformity declaration is authorized to set up the Technical File.	Le signataire de cette déclaration de conformité est autorisé à constituer le Dossier Technique.	Der Unterzeichner dieser Konformitätserklärung ist autorisiert, das technische Unterlagen abzufassen.	El firmante de esta declaración de conformidad está autorizado a crear el Expediente Técnico.	Лицо, подписавшее это заявление о соответствии, уполномочено составить техническую документацию оборудования.
--	--	--	---	---	---

Luzzara (RE), data-date-date-Datum-fecha-Дата

.....
Virgintio Ferramola
(Il legale rappresentante - The legal representative)



AIRO È UNA DIVISIONE TIGIEFFE SRL - VIA VILLA SUPERIORE, 82 -42045 LUZZARA (RE)

TEL. +39 0522 977365 FAX +39 0522 977015

DICHIARAZIONE CE DI CONFORMITA' - CE DECLARATION OF CONFORMITY - DECLARATION CE DE CONFORMITE' - EG KONFORMITÄTSEKLRÄRUNG - DECLARACION CE DE CONFORMIDAD- ЗАЯВЛЕНИЕ О КОНФОРМНОСТИ EC 2006/42/CE

Dichiarazione originale	Original Declaration	Déclaration Originale	Originalerklärung	Declaración Original	Оригинальная декларация
-------------------------	----------------------	-----------------------	-------------------	----------------------	-------------------------

Noi - We - Nous - Wir - Nosotros- мы

Tigieffe s.r.l. - Via Villa Superiore N.° 82 - Luzzara (Reggio Emilia) - ITALIA

Dichiaro sotto la nostra esclusiva responsabilità che il prodotto:	Declare under our exclusive responsibility that the product:	Declarons sous notre responsabilité exclusive que le produit:	Erklären hiermit unter Übernahme der vollen Verantwortung für diese Erklärung, daß das Produkt:	Declaramos bajo nuestra exclusiva responsabilidad que el producto:	Под нашу исключительную ответственность заявляем, что изделие:
--	--	---	---	--	--

Piattaforma di Lavoro Elevabile
Mobile Elevating Work Platform
Plates-forme Elévatrice Mobiles de Personnel
Fahrbare Hubarbeitsbühnen
Plataforma Elevadora Móvil de Personal
Платформа для высотного работ

Modello - Model - Modèle Typ - Modelo-МОДЕЛЬ	N° Chassis - Chassis No. N° Chassis - Fahrgestellnr - N° Chassis - Номер Рама	Anno - Year - Année Baujahr - Ano - Год
XS8 E	XXXXXXXXXX	XXXXXXXXXX

Al quale questa dichiarazione si riferisce è conforme alle direttive 2006/42/CE, 2004/108/CE, e al modello certificato da:	To which this declaration refers is in compliance with the directives 2006/42/CE, 2004/108/CE, and with the model certified by:	Faisant l'objet de la présente déclaration est conforme aux directives 2006/42/CE, 2004/108/CE, et au modèle certifié par	Auf das sich die vorliegende Erklärung bezieht, den 2006/42/CE, 2004/108/CE, Richtlinien und dem von:	Al cual esta declaración se refiere cumple las directivas 2006/42/CE, 2004/108/CE, y el modelo certificado por:	К которой это заявление относится, соответствует директивами 2006/42/CE, 2004/108/CE, и сертифицированной модели из:
--	---	---	---	---	--

ICEPI Spa Via P. Belizzi, 29/31/33 29100 Piacenza (Italia)
N. di identificazione 0066

con il seguente numero di certificazione:	with the following certification number:	avec le numéro de certification suivant:	Zertifizierten Modell mit folgender Zertifizierungsnummer:	con el siguiente número de certificación:	со следующим сертифицированным номером:
---	--	--	--	---	---

N.Certificato - Certificate No. - N° du certificat - Bestätigungnummer - N° de certificado - Номер Сертификата

10DM4MA23

e alle norme seguenti:	and with the following standards:	et aux normes suivantes:	die Erklärung entspricht den folgenden Normen:	y a las siguientes normas:	и со следующими нормами:
------------------------	-----------------------------------	--------------------------	--	----------------------------	--------------------------

EN 280 :2001 prEN 280:2009 EN ISO 12100-1:2003 EN ISO 12100-2:2003 EN ISO 60204-1:2006

Il firmatario di questa dichiarazione di conformità è autorizzato a costituire il Fascicolo Tecnico.	The signatory of this conformity declaration is authorized to set up the Technical File.	Le signataire de cette déclaration de conformité est autorisé à constituer le Dossier Technique.	Der Unterzeichner dieser Konformitätserklärung ist autorisiert, das technische Unterlagen abzufassen.	El firmante de esta declaración de conformidad está autorizado a crear el Expediente Técnico.	Лицо, подписавшее это заявление о соответствии, уполномочено составить техническую документацию оборудования.
--	--	--	---	---	---

Luzzara (RE), data-date-date-Datum-fecha-Дата

.....
Virgino Ferramola
(Il legale rappresentante - The legal representative)



AIRO È UNA DIVISIONE TIGIEFFE SRL - VIA VILLA SUPERIORE, 82 -42045 LUZZARA (RE)

TEL. +39 0522 977365 FAX +39 0522 977015

DICHIARAZIONE CE DI CONFORMITA' - CE DECLARATION OF CONFORMITY - DECLARATION CE DE CONFORMITE' - EG KONFORMITÄTSEKLRÄRUNG - DECLARACION CE DE CONFORMIDAD- ЗАЯВЛЕНИЕ О КОНФОРМНОСТИ EC 2006/42/CE

Dichiarazione originale	Original Declaration	Déclaration Originale	Originalerklärung	Declaración Original	Оригинальная декларация
-------------------------	----------------------	-----------------------	-------------------	----------------------	-------------------------

Noi - We - Nous - Wir - Nosotros- мы

Tigieffe s.r.l. - Via Villa Superiore N.° 82 - Luzzara (Reggio Emilia) - ITALIA

Dichiaro sotto la nostra esclusiva responsabilità che il prodotto:	Declare under our exclusive responsibility that the product:	Declarons sous notre responsabilité exclusive que le produit:	Erklären hiermit unter Übernahme der vollen Verantwortung für diese Erklärung, daß das Produkt:	Declaramos bajo nuestra exclusiva responsabilidad que el producto:	Под нашу исключительную ответственность заявляем, что изделие:
--	--	---	---	--	--

Piattaforma di Lavoro Elevabile
Mobile Elevating Work Platform
Plates-forme Elévatrice Mobiles de Personnel
Fahrbare Hubarbeitsbühnen
Plataforma Elevadora Móvil de Personal
Платформа для высотного работ

Modello - Model - Modèle Typ - Modelo-МОДЕЛЬ	N° Chassis - Chassis No. N° Chassis - Fahrgestellnr - N° Chassis - Номер Рама	Anno - Year - Année Baujahr - Ano - Год
XS9 E	XXXXXXXXXX	XXXXXXXXXX

Al quale questa dichiarazione si riferisce è conforme alle direttive 2006/42/CE, 2004/108/CE, e al modello certificato da:	To which this declaration refers is in compliance with the directives 2006/42/CE, 2004/108/CE, and with the model certified by:	Faisant l'objet de la présente déclaration est conforme aux directives 2006/42/CE, 2004/108/CE, et au modèle certifié par	Auf das sich die vorliegende Erklärung bezieht, den 2006/42/CE, 2004/108/CE, Richtlinien und dem von:	Al cual esta declaración se refiere cumple las directivas 2006/42/CE, 2004/108/CE, y el modelo certificado por:	К которой это заявление относится, соответствует директивами 2006/42/CE, 2004/108/CE, и сертифицированной модели из:
--	---	---	---	---	--

ICEPI Spa Via P. Belizzi, 29/31/33 29100 Piacenza (Italia)
N. di identificazione 0066

con il seguente numero di certificazione:	with the following certification number:	avec le numéro de certification suivant:	Zertifizierten Modell mit folgender Zertifizierungsnummer:	con el siguiente número de certificación:	со следующим сертифицированным номером:
---	--	--	--	---	---

N.Certificato - Certificate No. - N° du certificat - Bestätigungnummer - N° de certificado - Номер Сертификата

10DM4MA24

e alle norme seguenti:	and with the following standards:	et aux normes suivantes:	die Erklärung entspricht den folgenden Normen:	y a las siguientes normas:	и со следующими нормами:
------------------------	-----------------------------------	--------------------------	--	----------------------------	--------------------------

EN 280 :2001 prEN 280:2009 EN ISO 12100-1:2003 EN ISO 12100-2:2003 EN ISO 60204-1:2006

Il firmatario di questa dichiarazione di conformità è autorizzato a costituire il Fascicolo Tecnico.	The signatory of this conformity declaration is authorized to set up the Technical File.	Le signataire de cette déclaration de conformité est autorisé à constituer le Dossier Technique.	Der Unterzeichner dieser Konformitätserklärung ist autorisiert, das technische Unterlagen abzufassen.	El firmante de esta declaración de conformidad está autorizado a crear el Expediente Técnico.	Лицо, подписавшее это заявление о соответствии, уполномочено составить техническую документацию оборудования.
--	--	--	---	---	---

Luzzara (RE), data-date-date-Datum-fecha-Дата

.....
Virgilio Ferramola
(Il legale rappresentante - The legal representative)



AIRO è una divisione TIGIEFFE SRL
Via Villasuperiore , 82 -42045 Luzzara (RE) ITALIA-
' +39-0522-977365 - 7 +39-0522-977015
WEB: www.airo.com