



PIATTAFORME AEREE SEMOVENTI  
SELF-PROPELLED WORK-PLATFORMS  
PLATEFORMES DE TRAVAIL AUTOMOTRICES  
SELBSTFAHRENDE HUBARBEITSBÜHNEN  
PLATAFORMAS ELEVADORAS AUTOPROPULSADAS  
ZELFRIJDENDE HOOGWERKERS  
SJÄLVGÅENDE ARBETSPLATTFORMAR  
SAMOKRETNE RADNE PLATFORME

**SERIE „XP - XLP“**  
XP4 E - XP5 E - XLP5 E



CATALOGO RICAMBI  
SPARE PARTS CATALOG  
CATALOGUE PIECES DE RECHANGE  
ERSATZTEILKATALOG  
CATALOGO PIEZAS DE REPUESTO

AIRO è una divisione TIGIEFFE SRL  
Via Villasuperiore, 82 - 42045 Luzzara (RE) ITALIA-  
+39-0522-977365 - 7 +39-0522-977015  
WEB: [www.airo.it](http://www.airo.it)

**NORME PER LE ORDINAZIONI DI PARTI DI RICAMBIO.**

**HOW TO ORDER SPARE PARTS.**

**COMMENT COMMANDER LES PIECES.**

**HINWEISE FÜR DIE ERSATZTEIL-BESTELLUNG.**

Le ordinazioni devono essere corredate dalle seguenti indicazioni:

- NUMERO DI MATRICOLA DELLA MACCHINA;
- NUMERO DI CODICE COMPLETO DEL PARTICOLARE RICHIESTO;
- QUANTITA' RICHIESTA.

Orders for spare parts must be provided with the following indications:

- TRUCK SERIAL NUMBER;
- COMPLETE PART NUMBER OF THE ITEM;
- QUANTITY.

Sur les commandes doivent être reportés les renseignements suivants:

- NR. DE LA MACHINE;
- NR. DE CODE COMPLET DE LA PIECE DEMANDEE;
- QUANTITE SOUHAITEE.

Die Bestellungen müssen folgende Angaben anhalten:

- FAHRGESTELL-NUMMER DER FAHRZEUGES;
- KOMPLETTE ERSATZTEIL-NUMMER DES GEFRAGTEN TEILES;
- GEWÜNSCHTE MENGE.

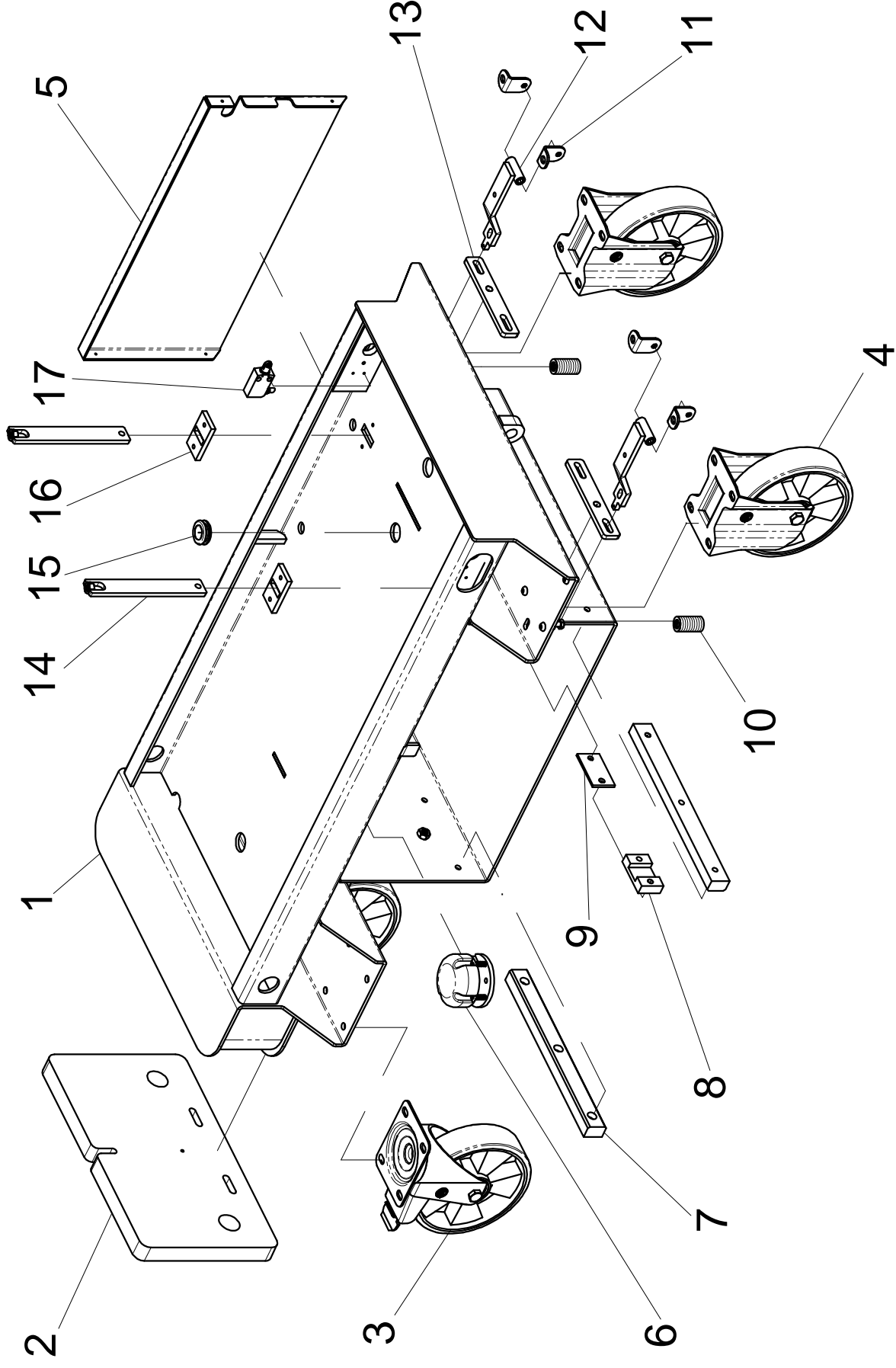
Gruppo - Unit - Groupe - Gruppe	Descrizione	Description	Description	Bezeichnung
TAV. 01-10	Carro base completo	Fixed structure	Structure fixe	Grundrahmen fixer
TAV. 02-10	Box componenti	Right box	Box droite	Gehäuse, rechts
TAV. 03-10	Struttura di sollevamento- XP4 E	Lifting structure- XP4 E	Structure mobile- XP4 E	Grundrahmen Beweglicher- XP4 E
TAV. 04-10	Struttura di sollevamento- XP5 E	Lifting structure- XP5 E	Structure mobile- XP5 E	Grundrahmen Beweglicher- XP5 E
TAV. 05-10	Struttura di sollevamento- XLP5 E	Lifting structure- XLP5 E	Structure mobile- XLP5 E	Grundrahmen Beweglicher- XLP5 E
TAV. 06-10	Piattaforma e comandi	Platform and controls	Plate-forme et commandes	Plattform und Steuerungen
TAV. 07-10	Cilindro sollevamento - XP5 – XLP5	Lifting cylinder - XP5 – XLP5	Vérin de levage - XP5 – XLP5	Hubzylinder - XP5 – XLP5
TAV. 08-10	Cilindro sollevamento - XP4	Lifting cylinder - XP4	Vérin de levage - XP4	Hubzylinder - XP4
TAV. 09-10	Centralina idraulica	Hydraulic unit	Unité hydraulique	Hydraulische Einheit
TAV. 10-10	Impianto idraulico	Hydraulic system	Système hydraulique	Hydraulikkreis

La TIGIEFFE Srl si riserva , al fine di seguire l' evoluzione tecnica , di apportare modifiche e cambiamenti ai suoi prodotti in qualsiasi momento e senza nessun preavviso.

With the purpose of following the technical evolution , TIGIEFFE Srl has the right of effecting modifications and changes to its products at any time.

Afin de suivre l' evolution technique , la S.té TIGIEFFE Srl pourra effectuer des modifications et des changements à ses produits à n' importe quel moment.

Der Konstrukteur , Firma TIGIEFFE Srl , behält sich Änderungen und Verbesserungen vor , die dem technischen Fortschritt der Fahrzeuge dienen.

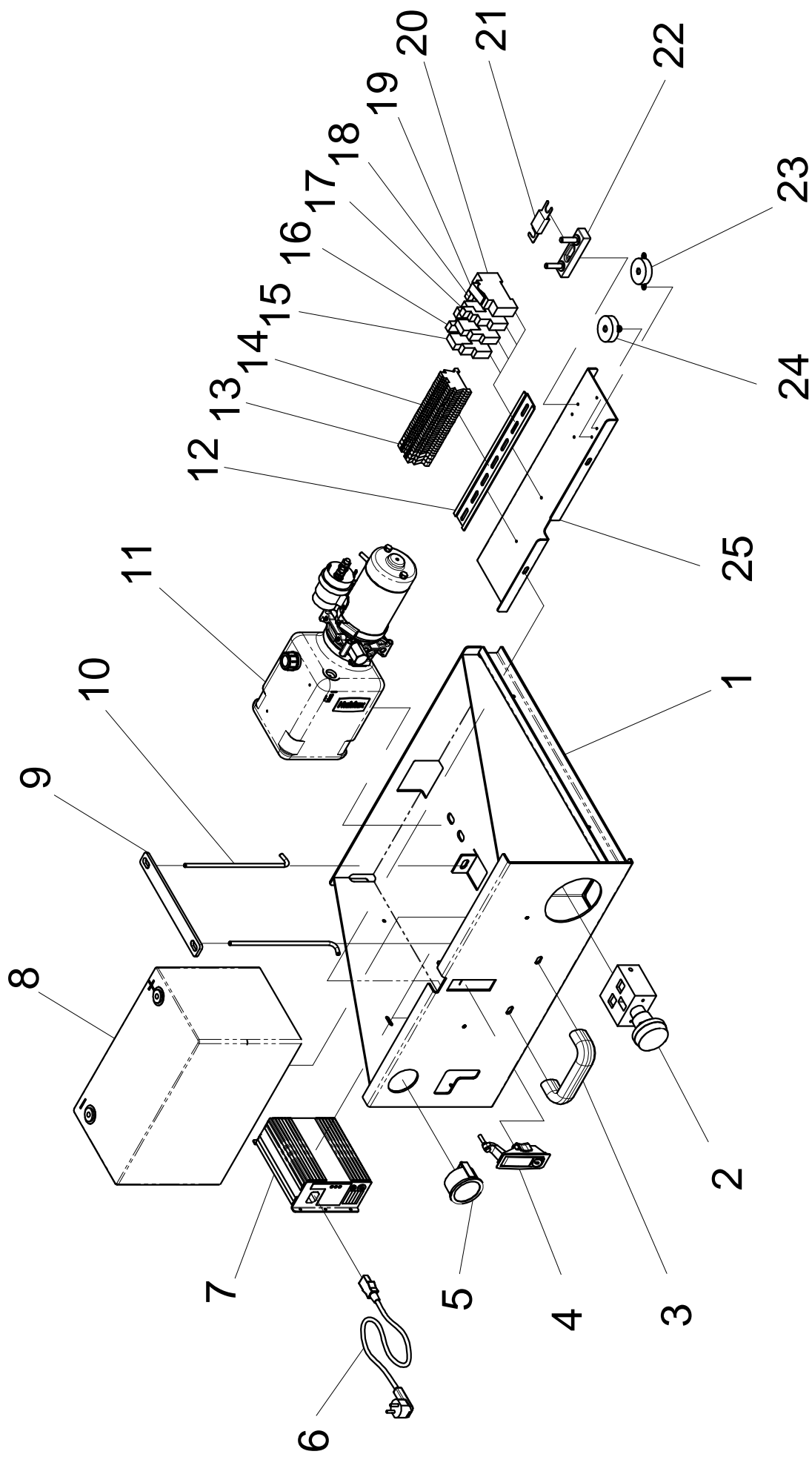


CARRO BASE  
FIXED STRUCTURE

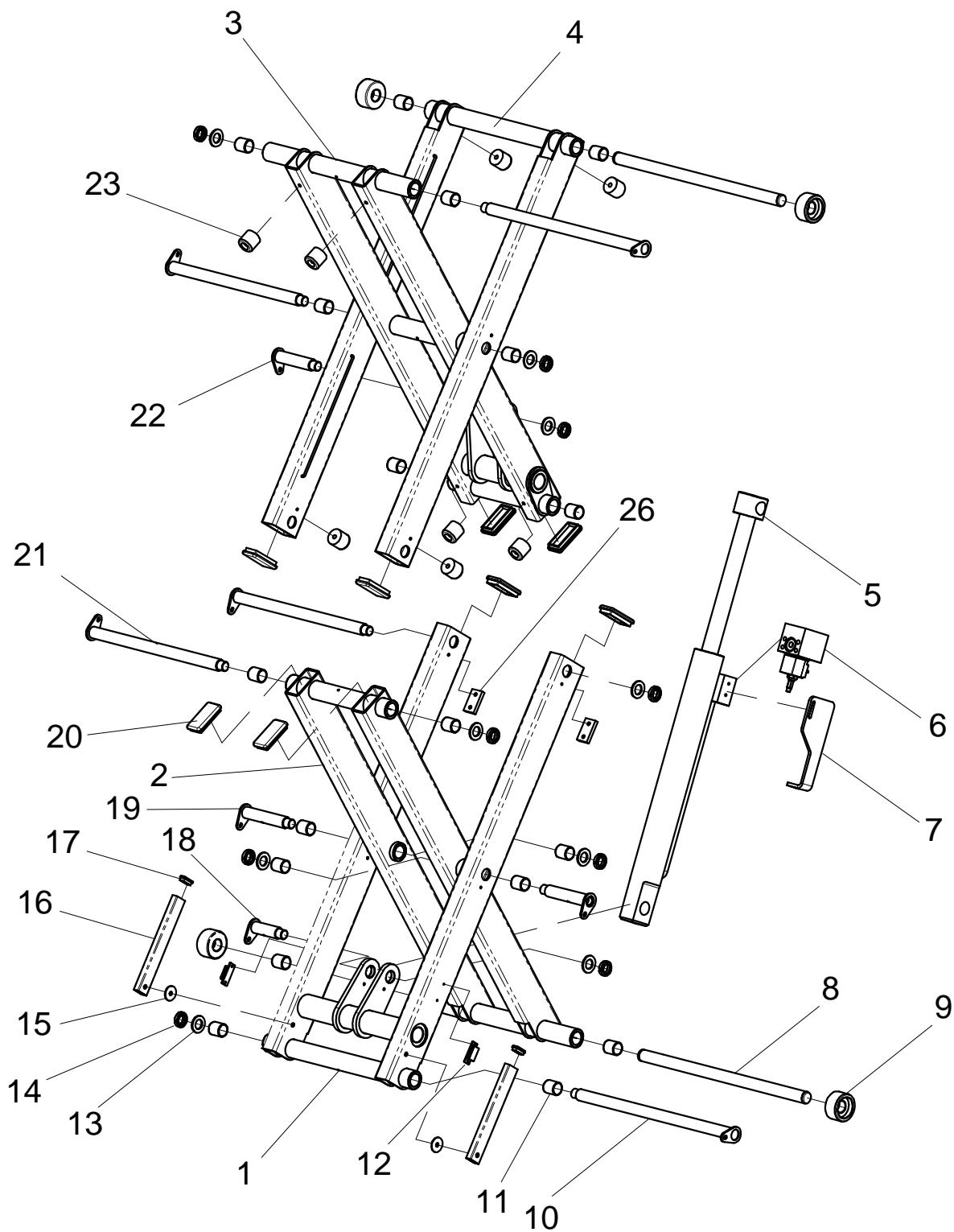
TAV.01-10





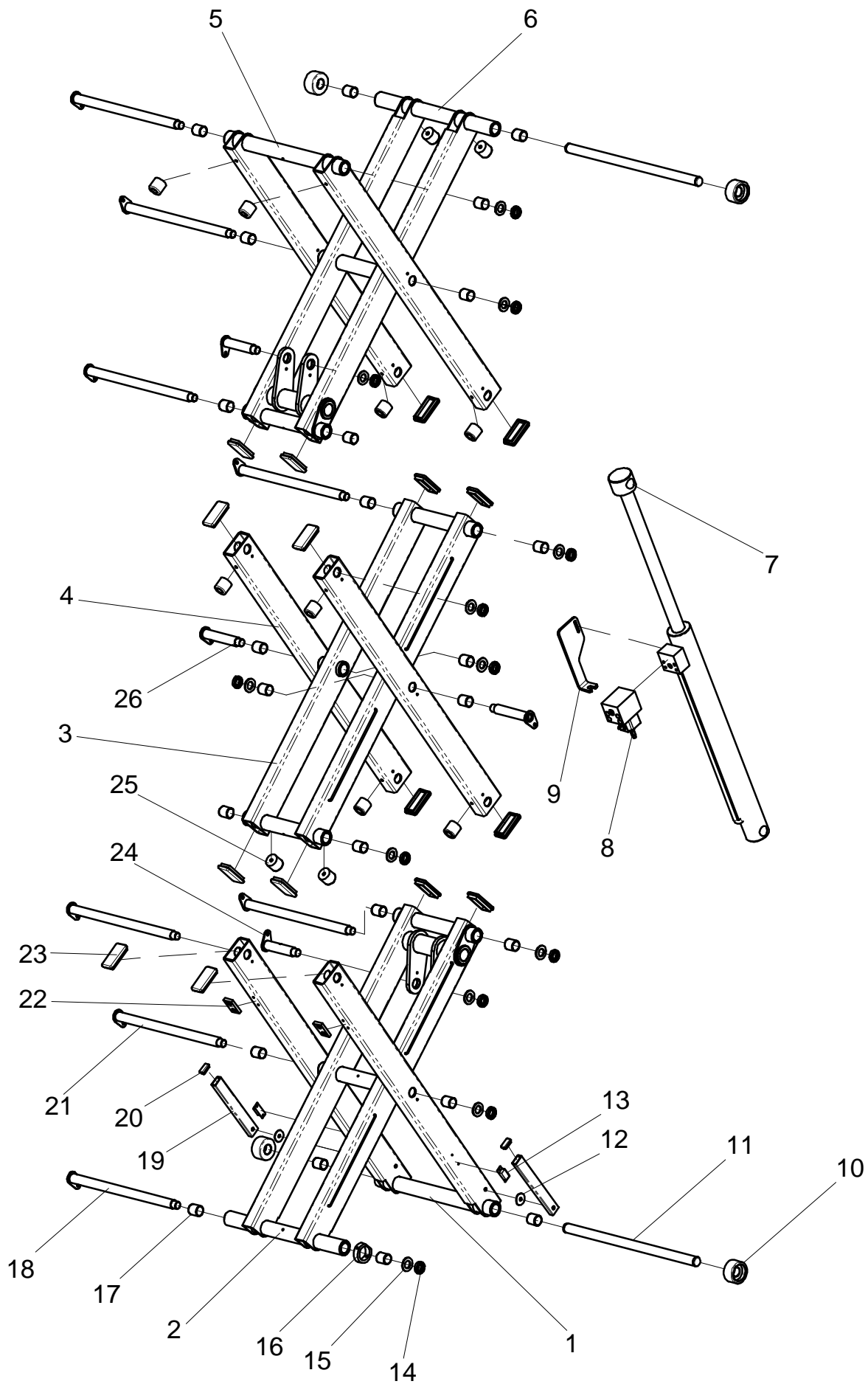










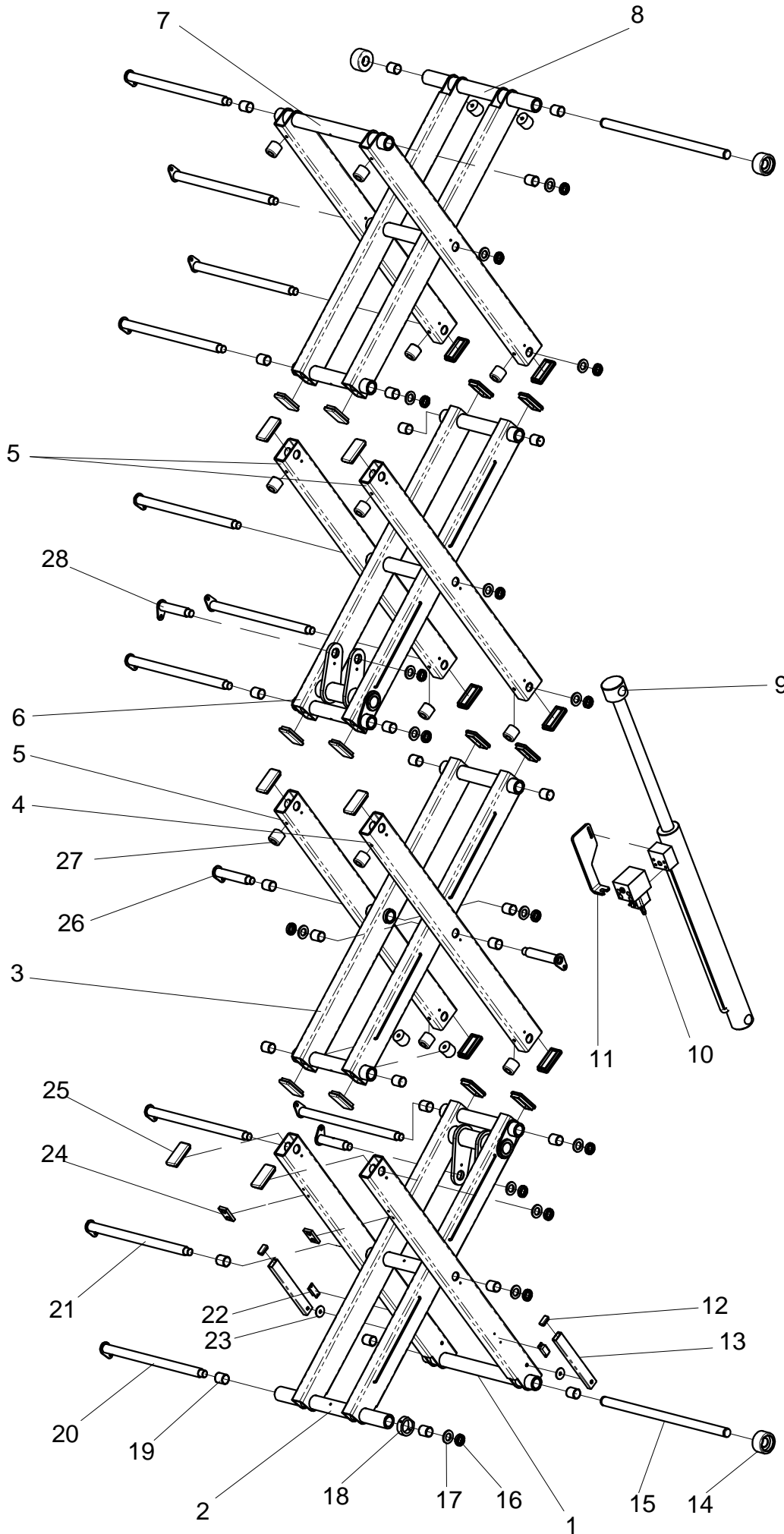


**TAV.04-10**

**STRUTTURA DI SOLLEVAMENTO - XP5**  
**LIFTING STRUCTURE - XP5**





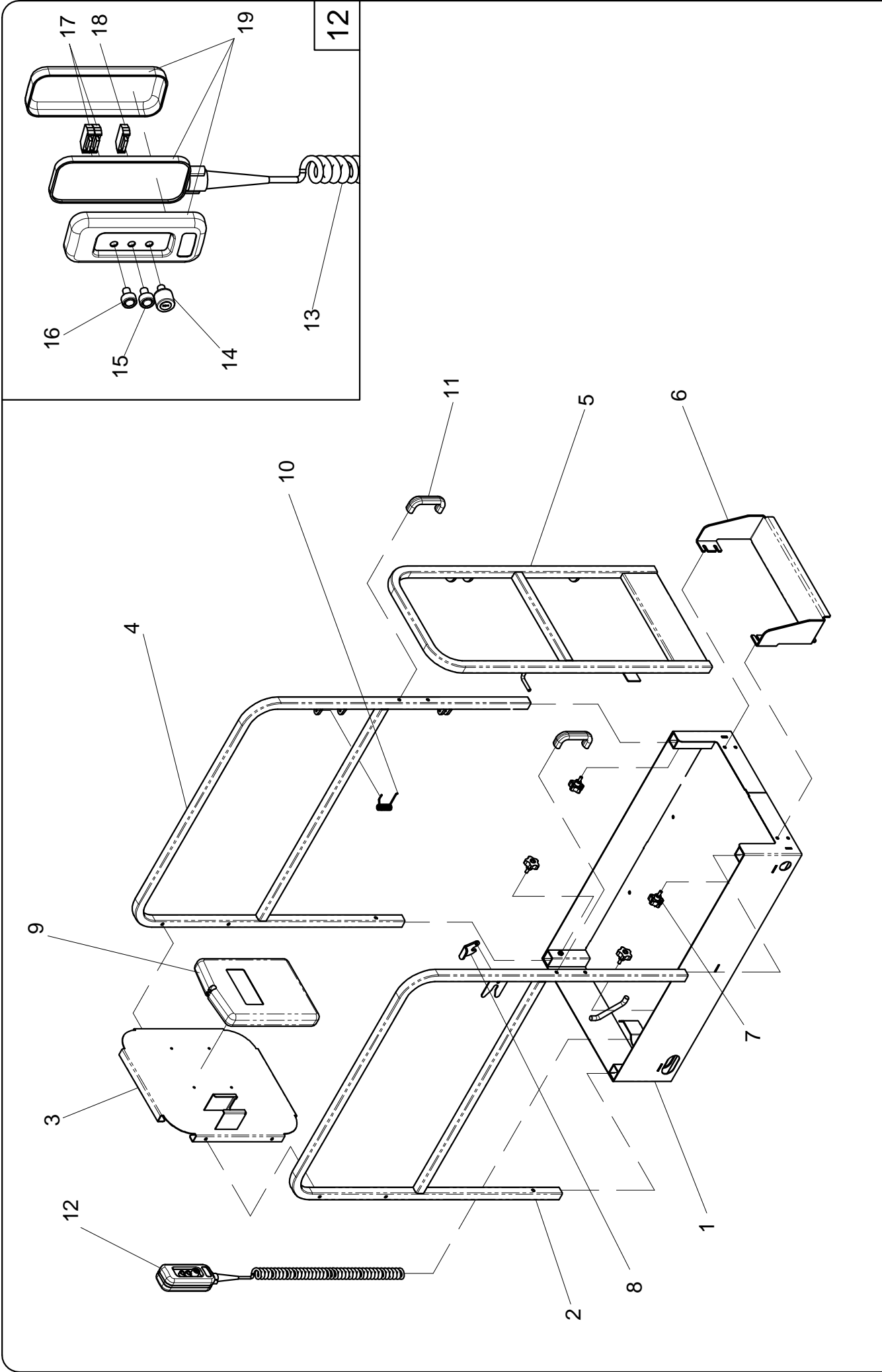


**STRUTTURA DI SOLLEVAMENTO - XLP5**  
**LIFTING STRUCTURE - XLP5**

**TAV.05-10**





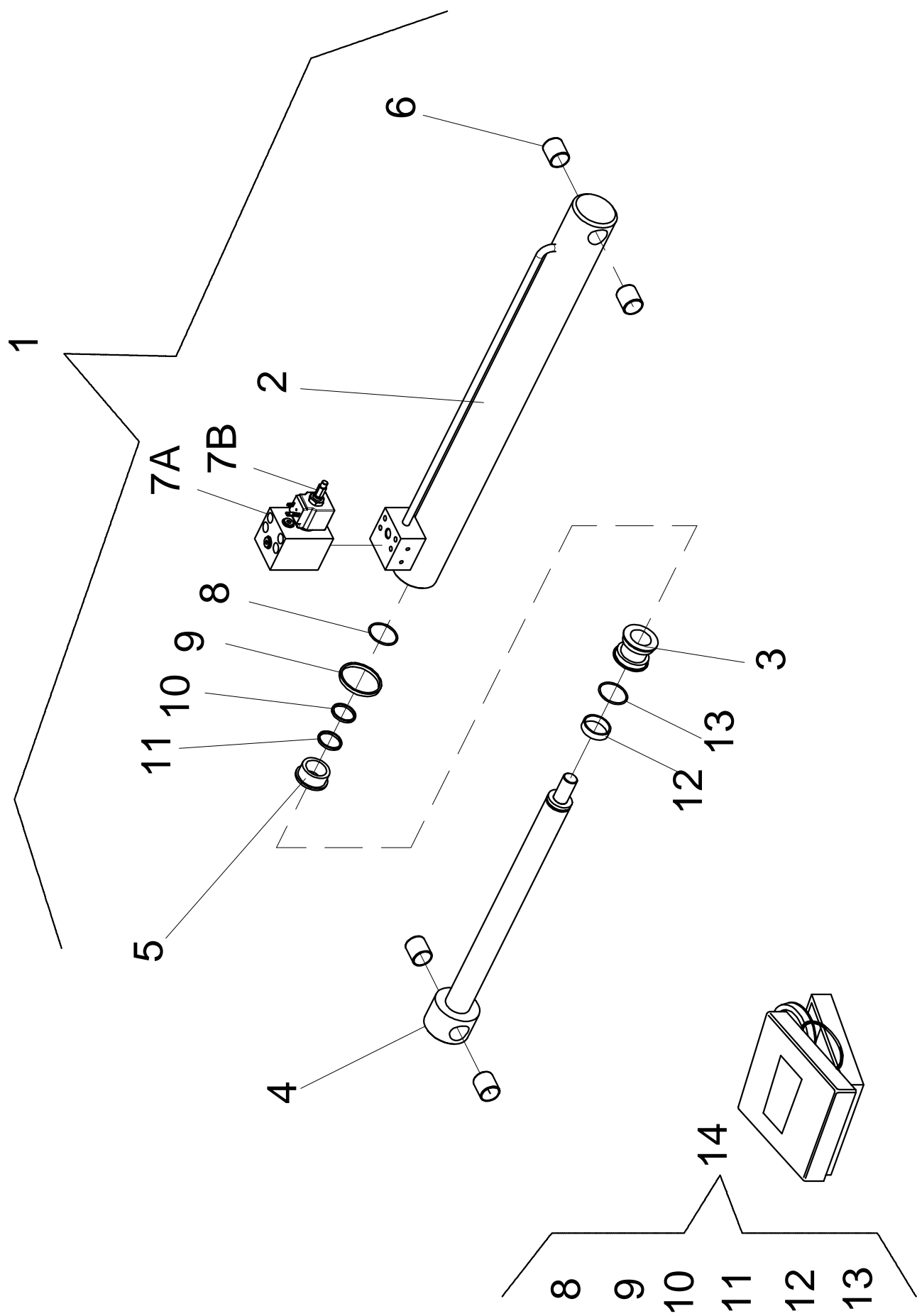


PIATTAFORMA E COMANDI  
 PLATFORM AND CONTROLS



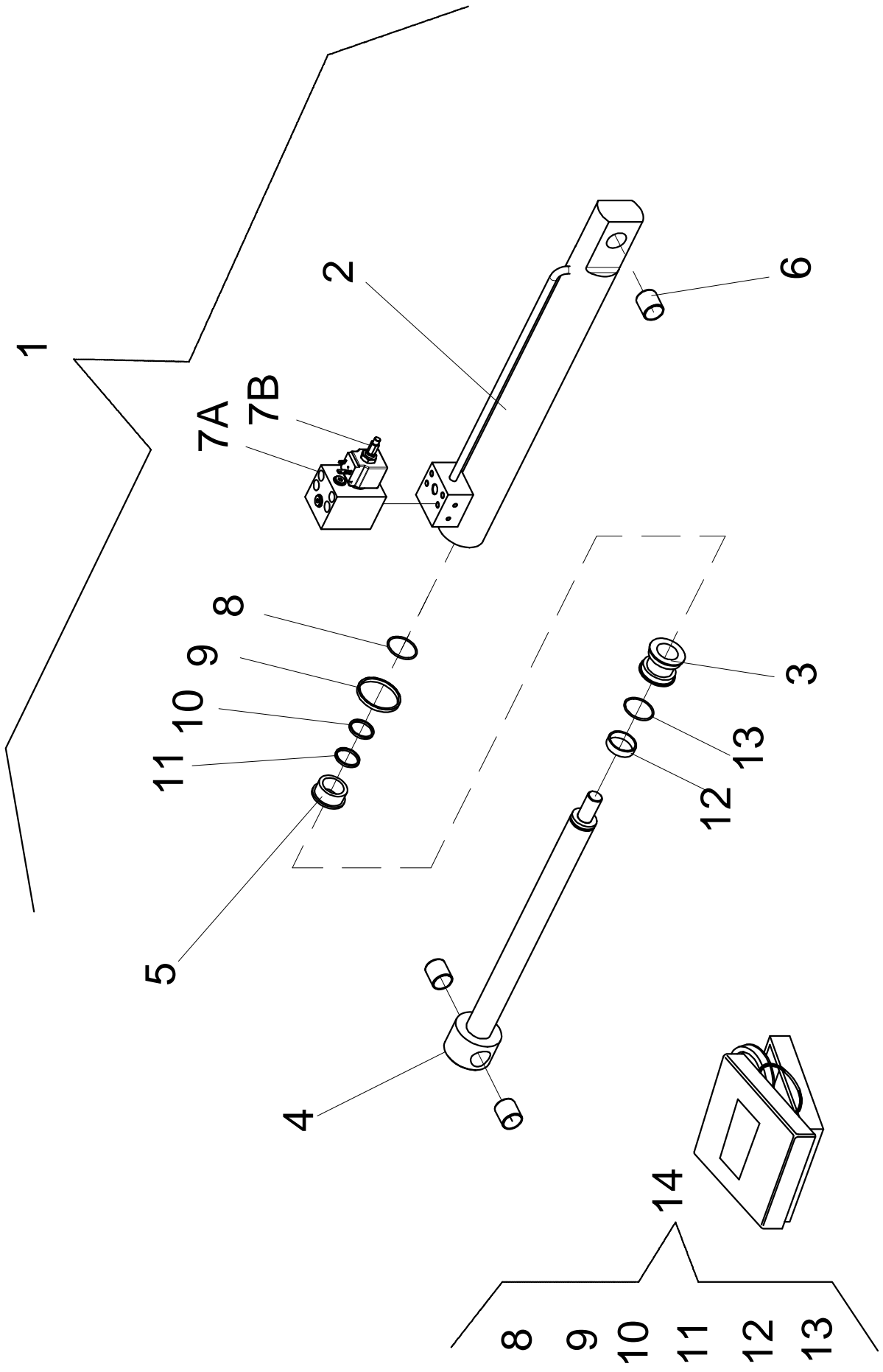
TAV.06-10



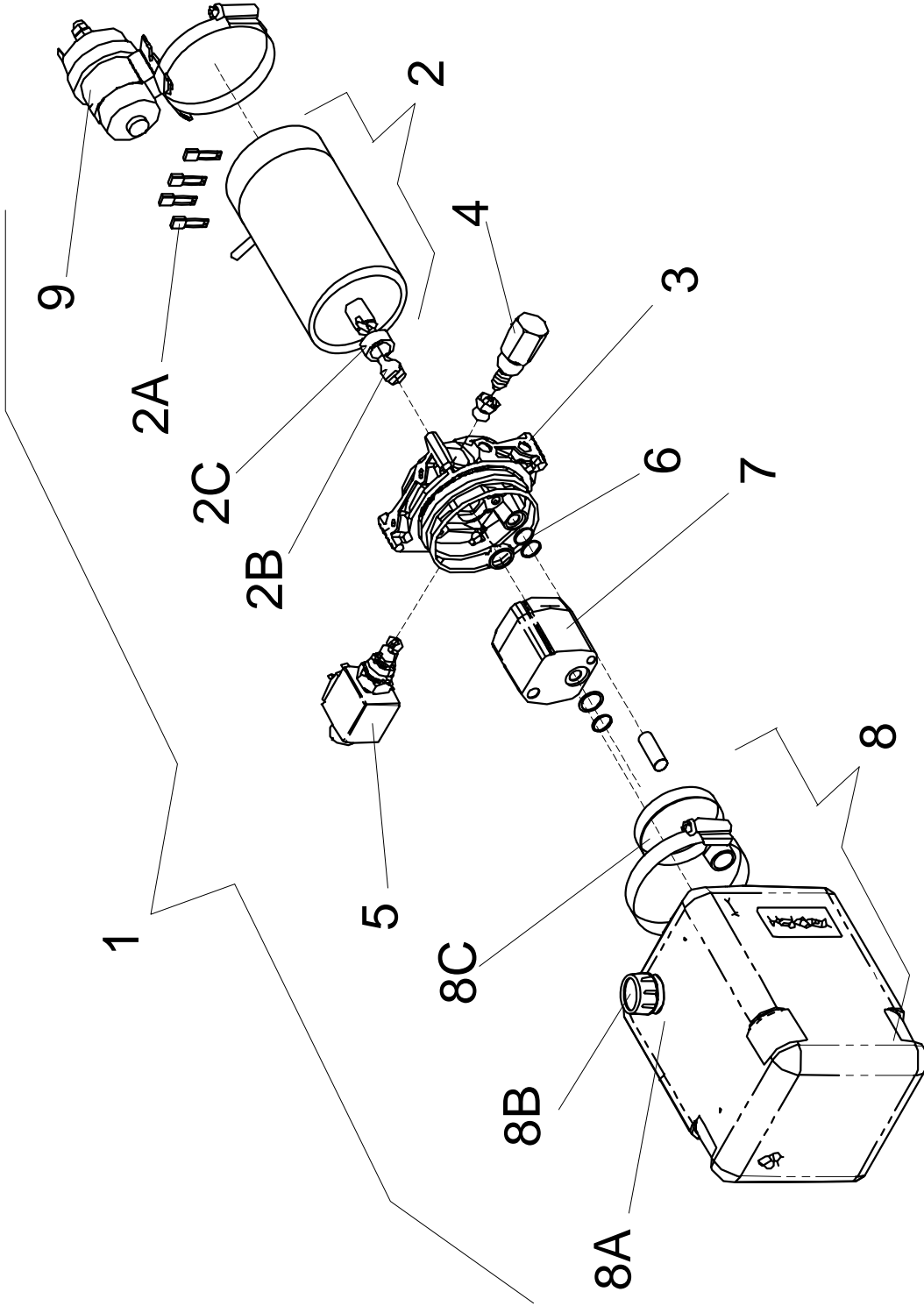










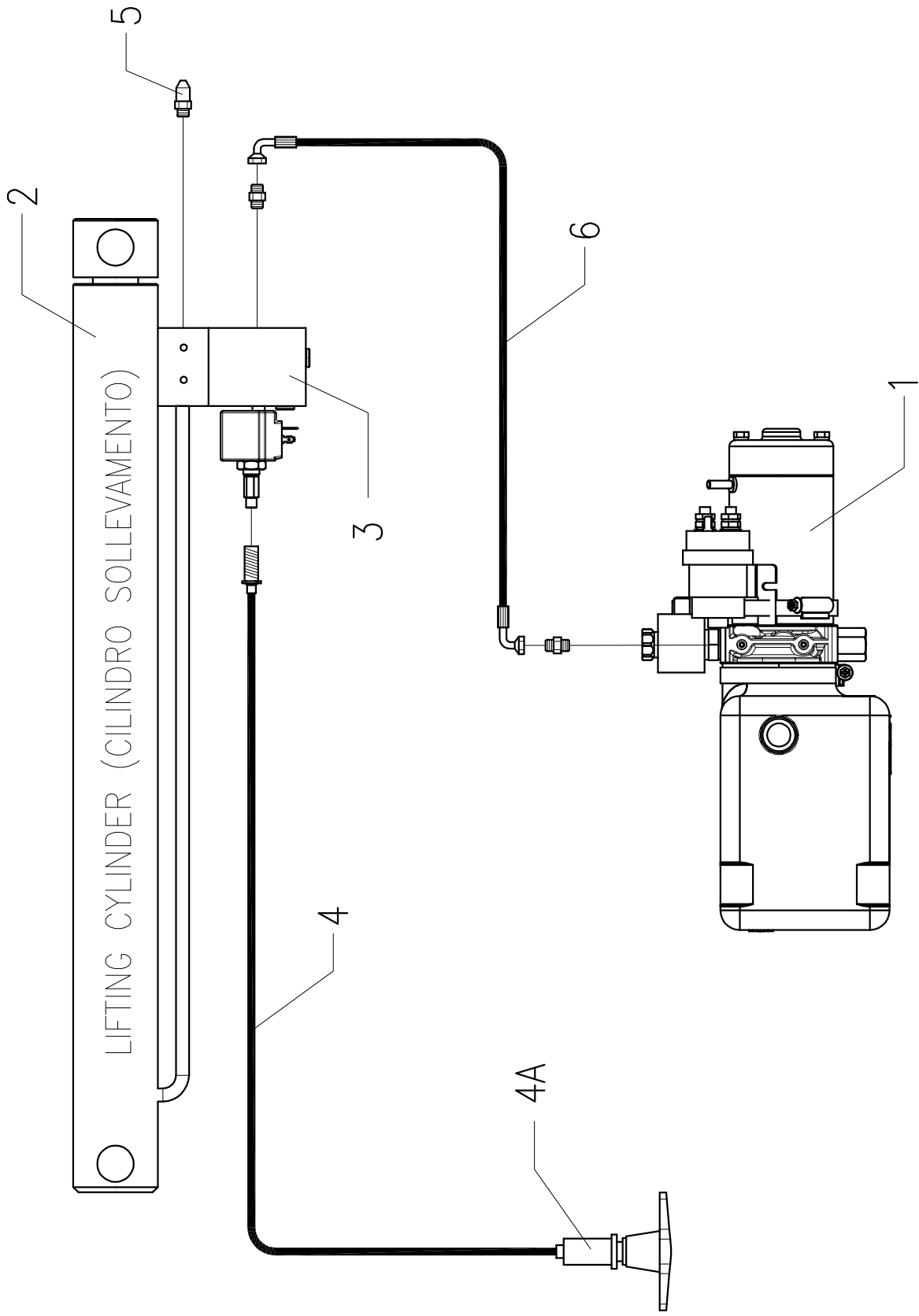


CENTRALINA IDRAULICA  
HYDRAULIC UNIT



TAV.09-10





IMPIANTO IDRAULICO  
HYDRAULIC SYSTEM

TAV.10-10



