



PIATTAFORME AEREE SEMOVENTI  
SELF-PROPELLED WORK-PLATFORMS  
PLATEFORMES DE TRAVAIL AUTOMOTRICES  
SELBSTFAHRENDE HUBARBEITSBÜHNEN  
PLATAFORMAS ELEVADORAS AUTOPROPULSADAS  
ZELFRIJDENDE HOOGWERKERS  
SJÄLVGÅENDE ARBETSPLATTFORMAR  
SAMOKRETNE RADNE PLATFORME

**SERIE „A“**  
**A16 J A18 J**



**CATALOGO RICAMBI**  
**SPARE PARTS CATALOG**  
**CATALOGUE PIECES DE RECHANGE**  
**ERSATZTEILKATALOG**  
**CATALOGO PIEZAS DE REPUESTO**

**AIRO** è una divisione **TIGIEFFE SRL**  
Via Villasuperiore , 82 -42045 Luzzara (RE) ITALIA-  
☎ +39-0522-977365 - 📠 +39-0522-977015  
**WEB: [www.airo.it](http://www.airo.it)**

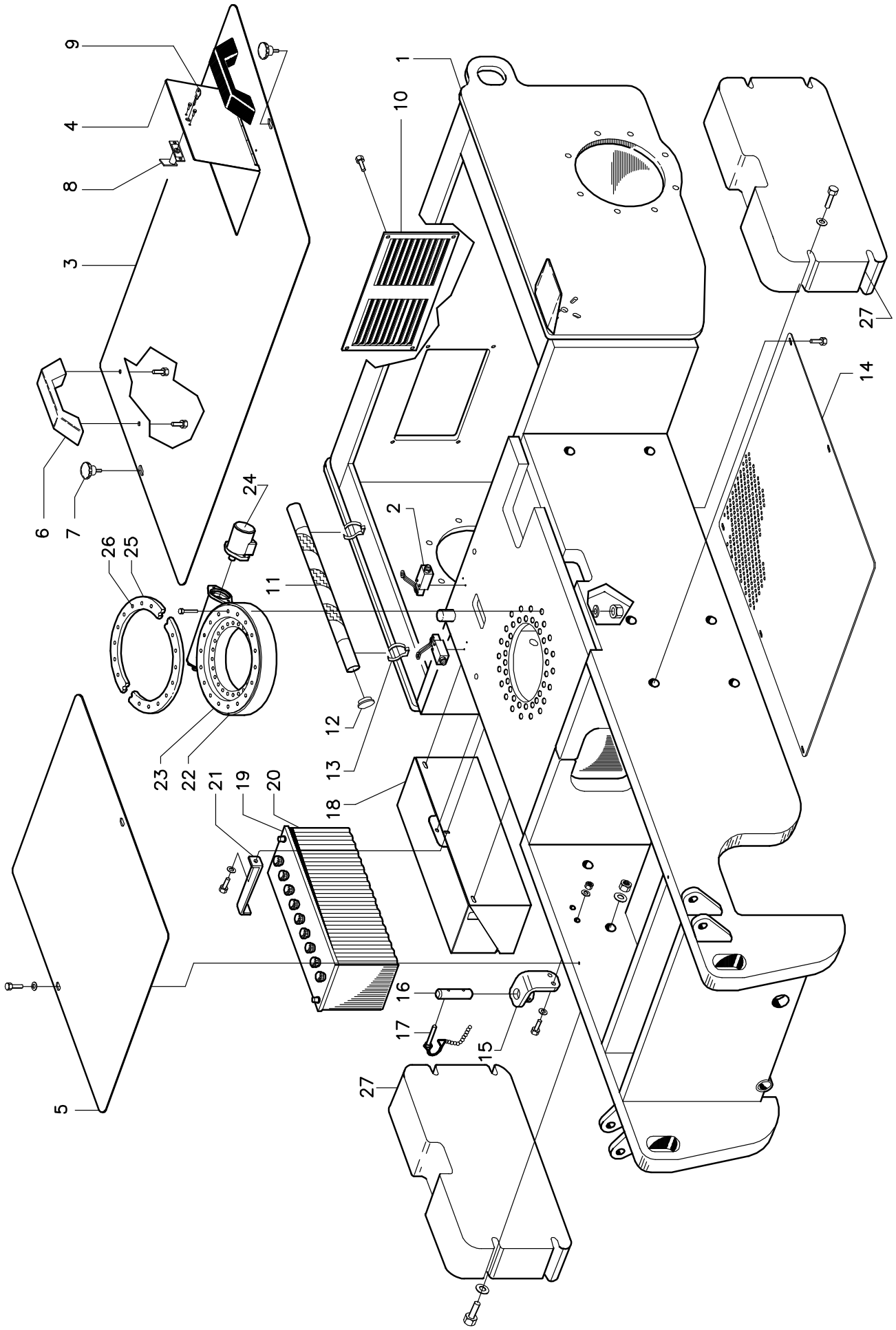
<b>NORME PER LE ORDINAZIONI DI PARTI DI RICAMBIO.</b> Le ordinazioni devono essere corredate dalle seguenti indicazioni: - NUMERO DI MATRICOLA DELLA MACCHINA; - NUMERO DI CODICE COMPLETO DEL PARTICOLARE RICHIESTO; - QUANTITA' RICHIESTA.	<b>HOW TO ORDER SPARE PARTS.</b> Orders for spare parts must be provided with the following indications: - TRUCK SERIAL NUMBER; - COMPLETE PART NUMBER OF THE ITEM; - QUANTITY.	<b>COMMENT COMMANDER LES PIECES.</b> Sur les commandes doivent être reportés les renseignements suivants: - NR. DE LA MACHINE; - NR. DE CODE COMPLET DE LA PIECE DEMANDEE; - QUANTITE SOUHAITEE.	<b>HINWEISE FÜR DIE ERSATZTEIL-BESTELLUNG.</b> Die Bestellungen müssen folgende Angaben anhalten: - FAHRGESTELL-NUMMER DER FAHRZEUGES; - KOMPLETTE ERSATZTEIL-NUMMER DES GEFRAGTEN TEILES; - GEWÜNSCHTE MENGE.	
<b>Gruppo - Unit - Gruppe - Gruppe</b>	<b>Descrizione</b>	<b>Description</b>	<b>Description</b>	<b>Bezeichnung</b>
TAV. 01-35	Struttura fissa A..JRTD A..JE	Fixed structure A..JRTD A..JE	Structure fixe A..JRTD A..JE	Grundrahmen fixer A..JRTD A..JE
TAV. 02-35	Struttura fissa A..JED	Fixed structure A..JED	Structure fixe A..JED	Grundrahmen fixer A..JED
TAV. 03-35	Componenti carro base- A..JRTD	Basetruck components- A..JRTD	Composantes chariot base- A..JRTD	Bestandteile des Grundwagens- A..JRTD
TAV. 04-35	Componenti carro base- A..JE A..JED	Basetruck components- A..JE A..JED	Composantes chariot base- A..JE A..JED	Bestandteile des Grundwagens- A..JE A..JED
TAV. 05-35	Asse e ruote posteriori	Axle and rear wheels	Roues arrière	Antriebstrag
TAV. 06-35	Sterzo e ruote anteriori- A..JRTD	Steering assembly and front wheels- A..JRTD	Groupe de direction et roues- A..JRTD	Lenkung- A..JRTD
TAV. 07-35	Sterzo e ruote anteriori- A..JE A..JED	Steering and front wheels- A..JE A..JED	Groupe de direction et roues- A..JE A..JED	Lenkung- A..JE A..JED
TAV. 08-35	Torretta	Turret	Tourelle	Turm
TAV. 09-35	Struttura di sollevamento	Lifting structure	Structure mobile	Grundrahmen Beweglicher
TAV. 10-35	Piattaforma	Platform	Plateforme	Plattform
TAV. 11-35	Centralina idraulica	Hydraulic box	Groupe hydraulique	Hydraulik zentraleinheit
TAV. 12-35	Centralina idraulica	Hydraulic box	Groupe hydraulique	Hydraulik zentraleinheit
TAV. 13-35	Centralina elettrica	Electric box	Centrale électrique	Elektrische zentraleinheit
TAV. 14-35	Scatola comandi	Control box	Commandes	Bedienungselemente
TAV. 15-35	Cilindro pantografo	Pantograph cylinder	Vérin pantographe	Pantographenzylinder
TAV. 16-35	Cilindro braccio	Arm cylinder	Vérin de levage du bras	Auslegezylinder
TAV. 17-35	Cilindro sollevamento Jib	Jib lifting cylinder	Vérin de levage du jib	Hubzylinder (Jib)
TAV. 18-35	Cilindro sfilo telescopico- A16 J	Telescopic arm cylinder- A16 J	Vérin télescopage- A16 J	Teleskopauslegers zylinder- A16 J
TAV. 19-35	Cilindro sfilo telescopico- A18 J	Telescopic arm cylinder- A18 J	Vérin télescopage- A18 J	Teleskopauslegers zylinder- A18 J
TAV. 20-35	Cilindro livellamento e sensore	Cage levelling sensor cylinder	Vérin commande niveau nacelle	Zylinder Korbausgleich
TAV. 21-35	Cilindro sterzo	Steering cylinder	Vérin de braquage	Lenkzylinder
TAV. 22-35	Cilindro assale anteriore	Axle cylinder	Vérin de assieue	Schwingachsezylinder
TAV. 23-35	Impianto idraulico base- A16 JRTD	Base hydraulic system - A16 JRTD	Installation hydraulique base- A16 JRTD	Rahmen Hydraulikanlage- A16 JRTD
TAV. 24-35	Impianto idraulico base- A18 JRTD	Base hydraulic system - A18 JRTD	Installation hydraulique base- A18 JRTD	Rahmen Hydraulikanlage- A18 JRTD
TAV. 25-35	Impianto idraulico base- A..JE	Base hydraulic system - A..JE	Installation hydraulique base- A..JE	Rahmen Hydraulikanlage- A..JE
TAV. 26-35	Impianto idraulico base- A..JED	Base hydraulic system - A..JED	Installation hydraulique base- A..JED	Rahmen Hydraulikanlage- A..JED
TAV. 27-35	Impianto idraulico movimenti	Motions hydraulic system	Installation hydraulique mouvements	Bewegungshydraulik
TAV. 28-35	Impianto idraulico base- A16 JRTD	Base hydraulic system - A16 JRTD	Installation hydraulique base- A16 JRTD	Rahmen Hydraulikanlage- A16 JRTD
TAV. 29-35	Impianto idraulico base- A18 JRTD	Base hydraulic system - A18 JRTD	Installation hydraulique base- A18 JRTD	Rahmen Hydraulikanlage- A18 JRTD
TAV. 30-35	Impianto idraulico base- A..JE	Base hydraulic system - A..JE	Installation hydraulique base- A..JE	Rahmen Hydraulikanlage- A..JE
TAV. 31-35	Impianto idraulico base- A..JED	Base hydraulic system - A..JED	Installation hydraulique base- A..JED	Rahmen Hydraulikanlage- A..JED
TAV. 32-35	Impianto idraulico movimenti	Motions hydraulic system	Installation hydraulique mouvements	Bewegungshydraulik
TAV. 33-35	Motore Diesel- A..JRTD	Diesel engine- A..JRTD	Moteur Diesel- A..JRTD	Dieselmotor- A..JRTD
TAV. 34-35	Motore Diesel- A..JRTD	Diesel engine- A..JRTD	Moteur Diesel- A..JRTD	Dieselmotor- A..JRTD
TAV. 35-35	Motore Diesel- A..JED	Diesel engine- A..JED	Moteur Diesel- A..JED	Dieselmotor- A..JED

La **TIGIEFFE Srl** si riserva , al fine di seguire l' evoluzione tecnica , di apportare modifiche e cambiamenti ai suoi prodotti in qualsiasi momento e senza nessun preavviso.

With the purpose of following the technical evolution , **TIGIEFFE Srl** has the right of effecting modifications and changements to its products at any time.

Afin de suivre l' évolution technique , la S.té **TIGIEFFE Srl** pourra effectuer des modifications et des changements à ses produits à n' importe quel moment.

Der Konstrukteur , Firma **TIGIEFFE Srl** , behält sich Änderungen und Verbesserungen vor , die dem technischen Fortschritt der Fahrzeuge dienen.

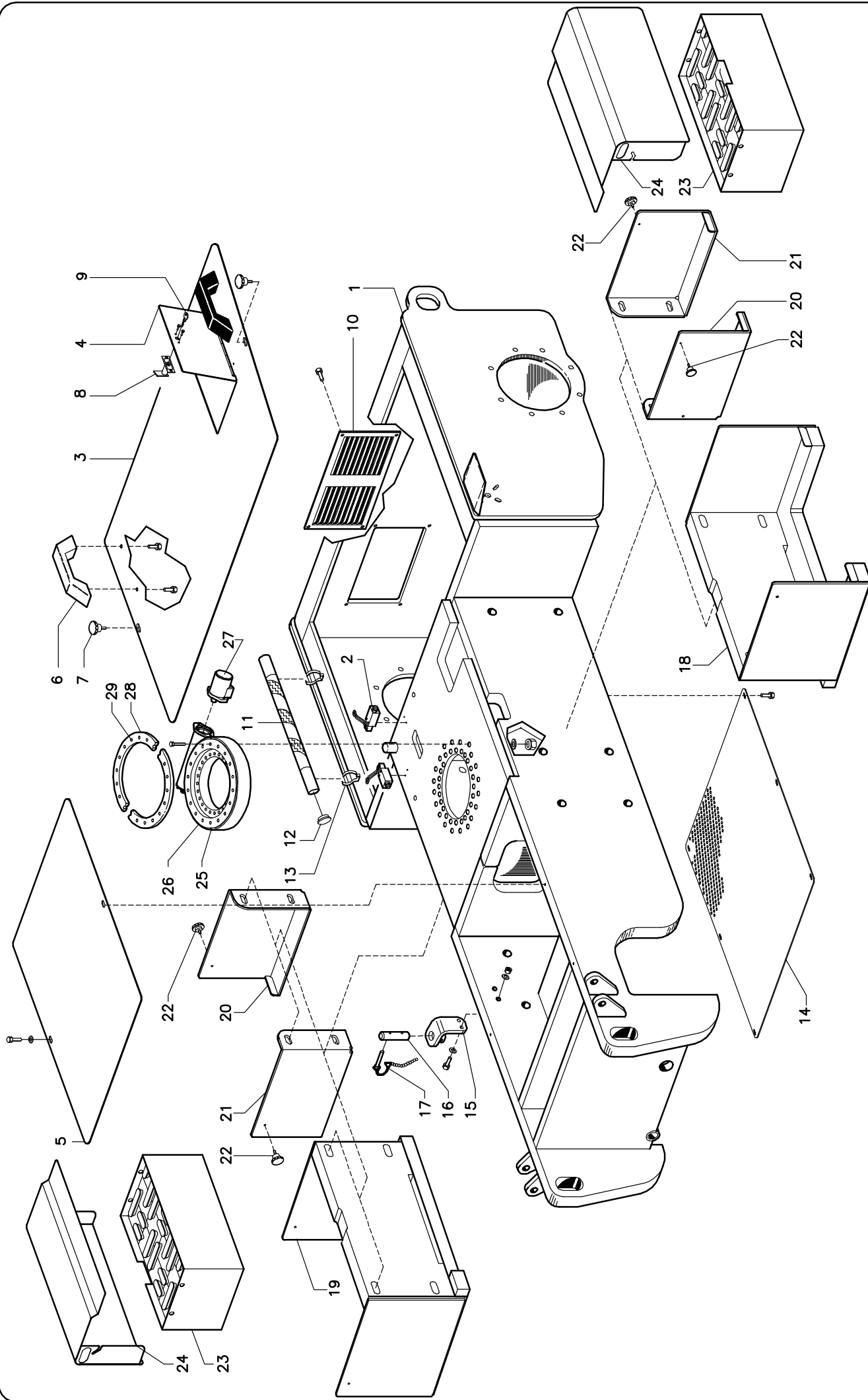


**CARRO BASE A.. JE - A.. JR TD**  
**FIXED STRUCTURE A.. JE - A.. JR TD**

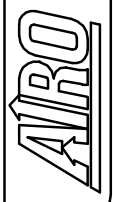
**TAV.01 - 35**



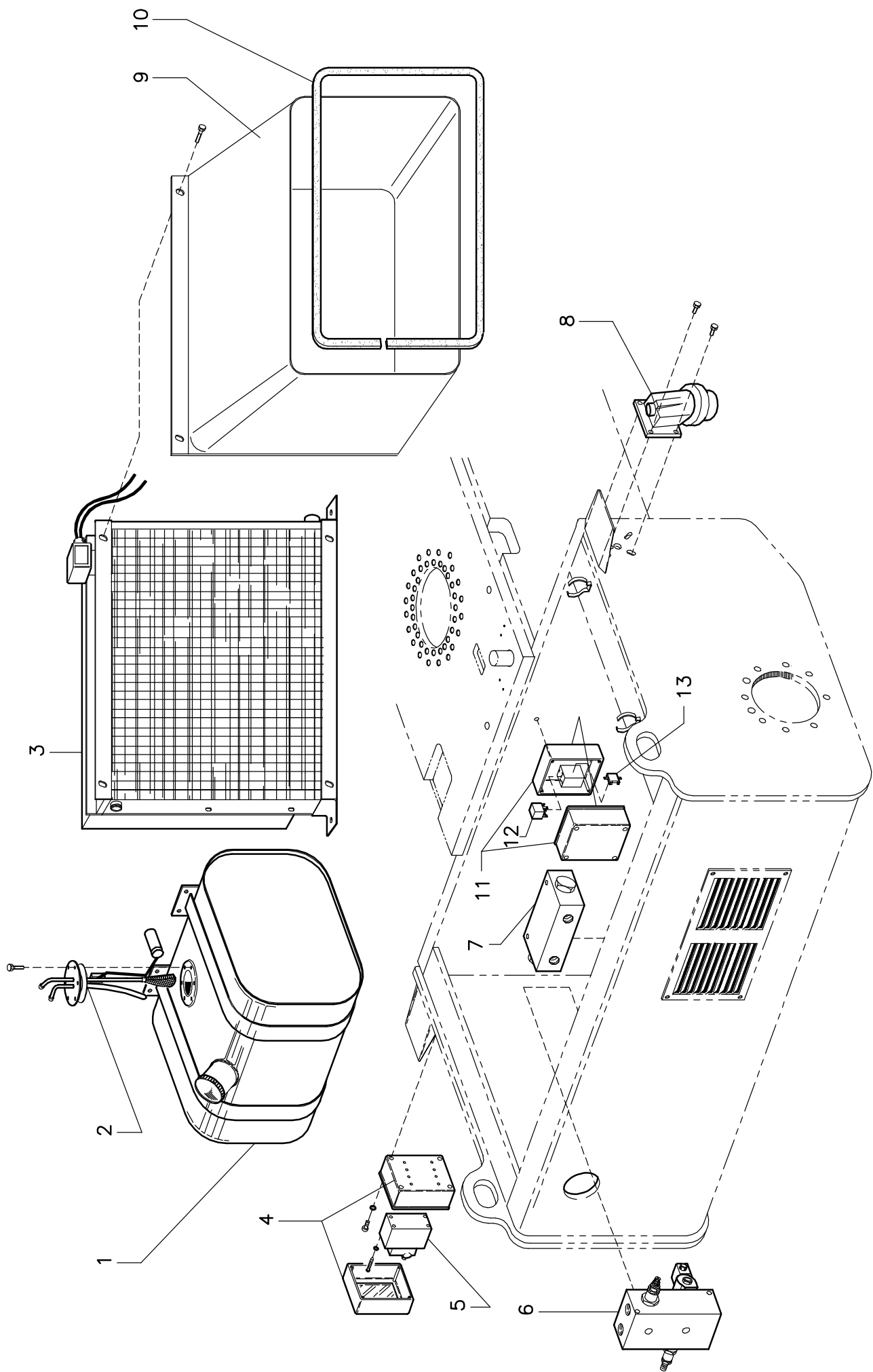




**CARRO BASE A.. JED**  
**FIXED STRUCTURE A.. JED**



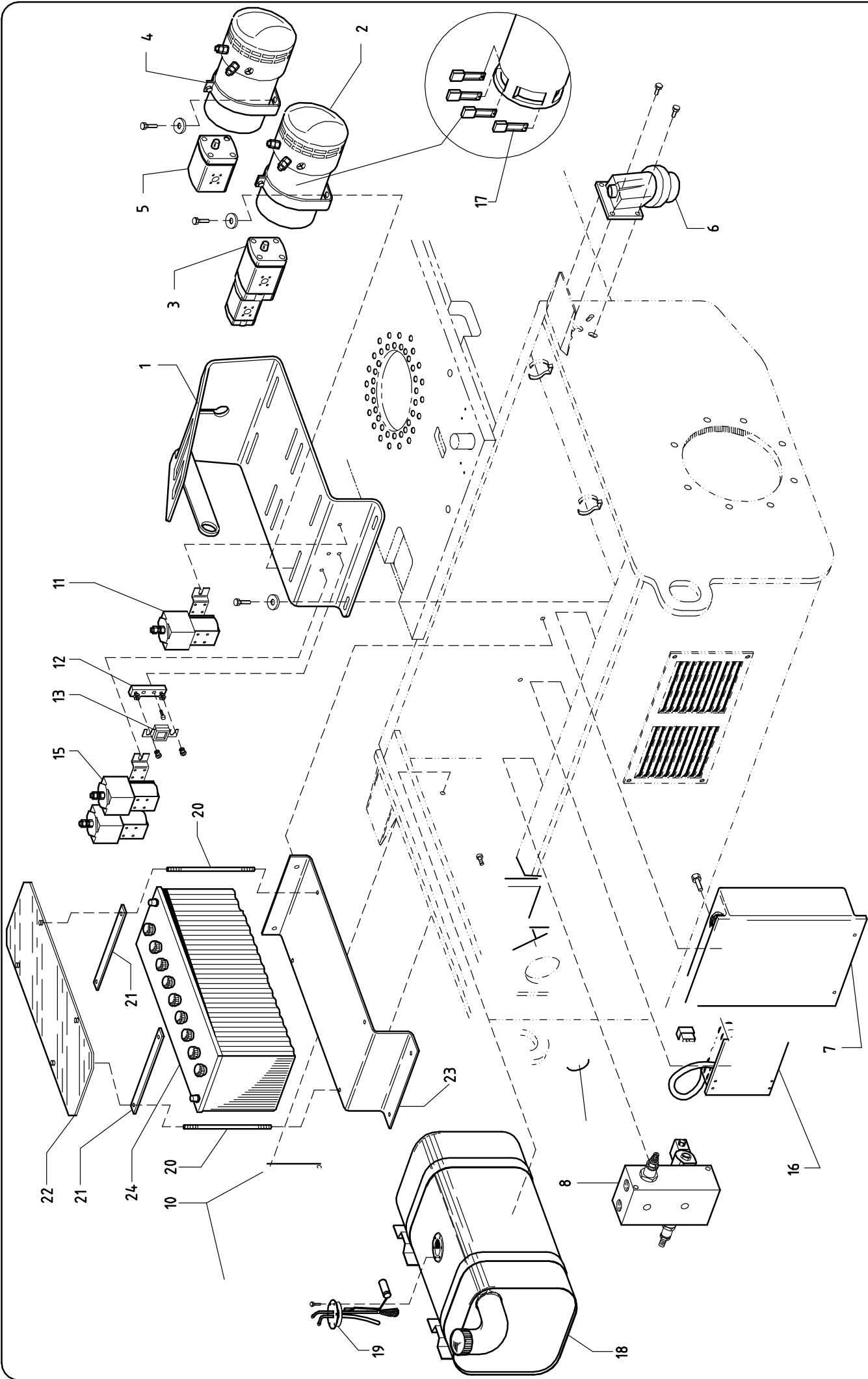




**COMPONENTI CARRO BASE - A.. JRTD  
FIXED STRUCTURE COMPONENTS - A.. JRTD**







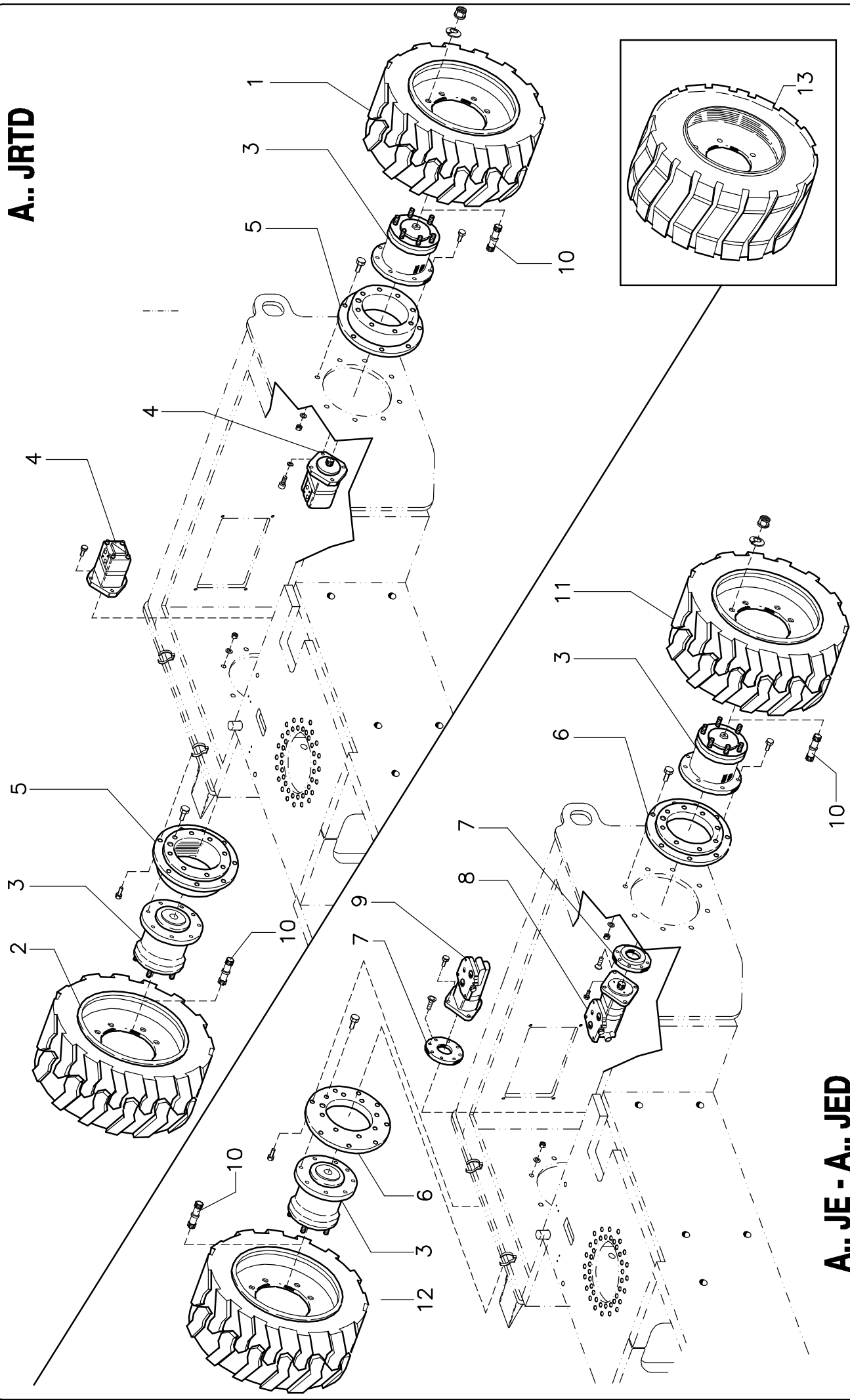
**COMPONENTI CARRO BASE - A.. JE A.. JED**  
**FIXED STRUCTURE COMPONENTS - A.. JE A.. JED**

TAV. 04 - 35





**A.. JR TD**



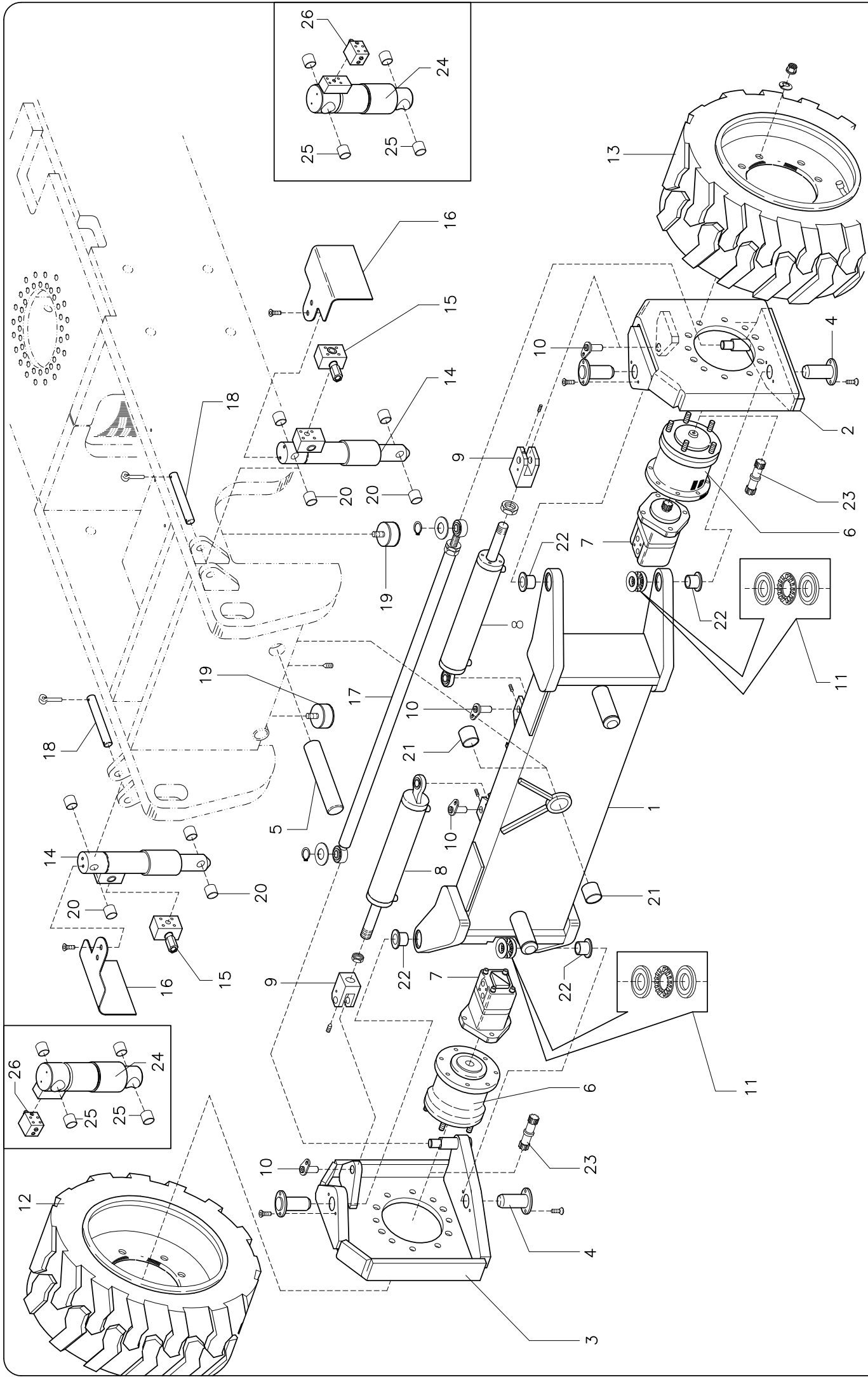
**A.. JE - A.. JED**

**ASSALE RUOTE POSTERIORI  
AXLE AND REAR WHEELS**

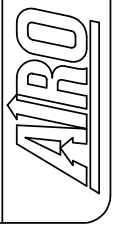


**TAV.05 - 35**

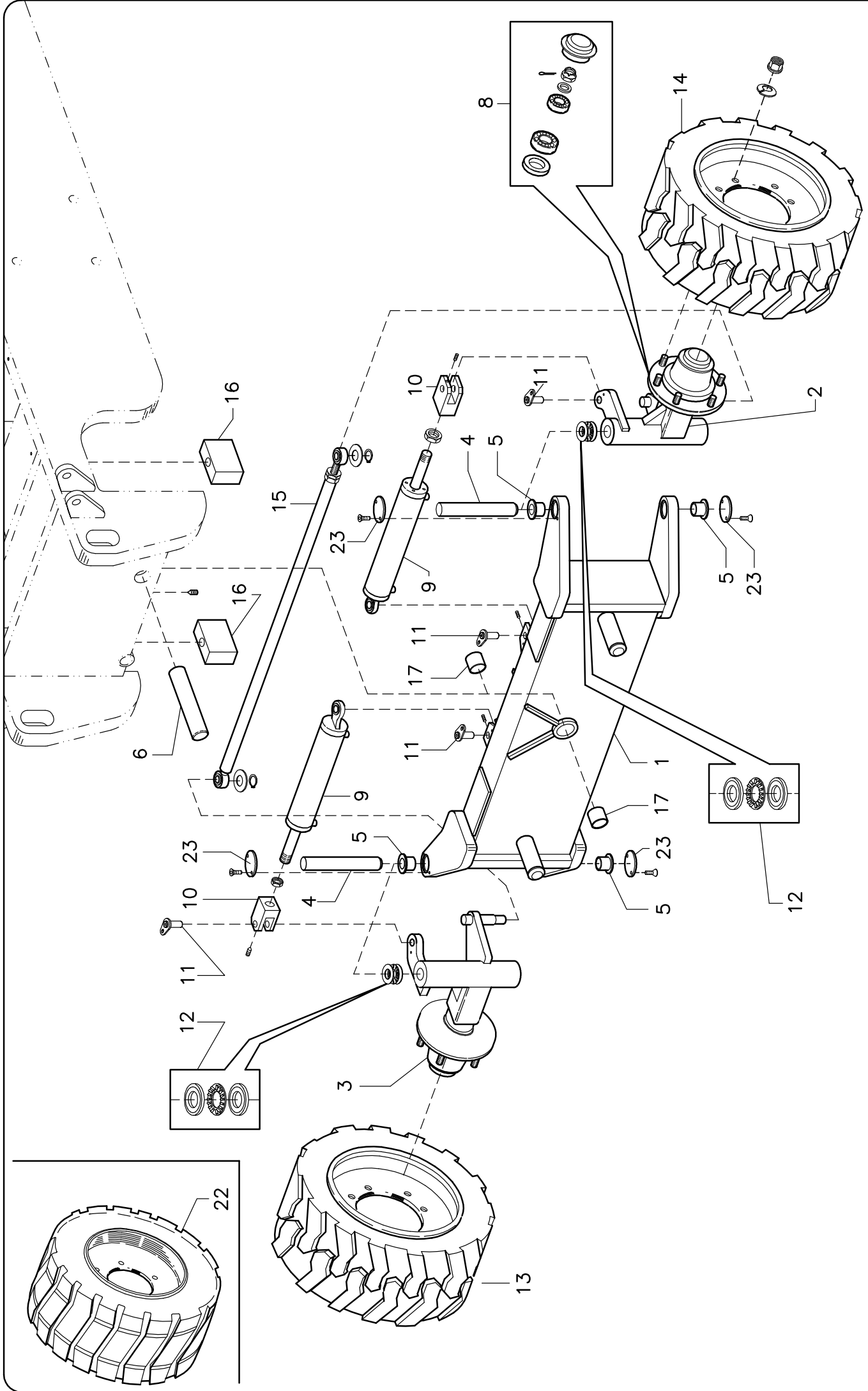




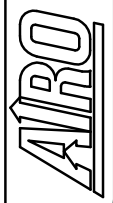
**GRUPPO STERZO E RUOTE ANTERIORI - A.. JRTD**  
**STEERING ASSEMBLY AND FRONT WHEELS - A.. JRTD**





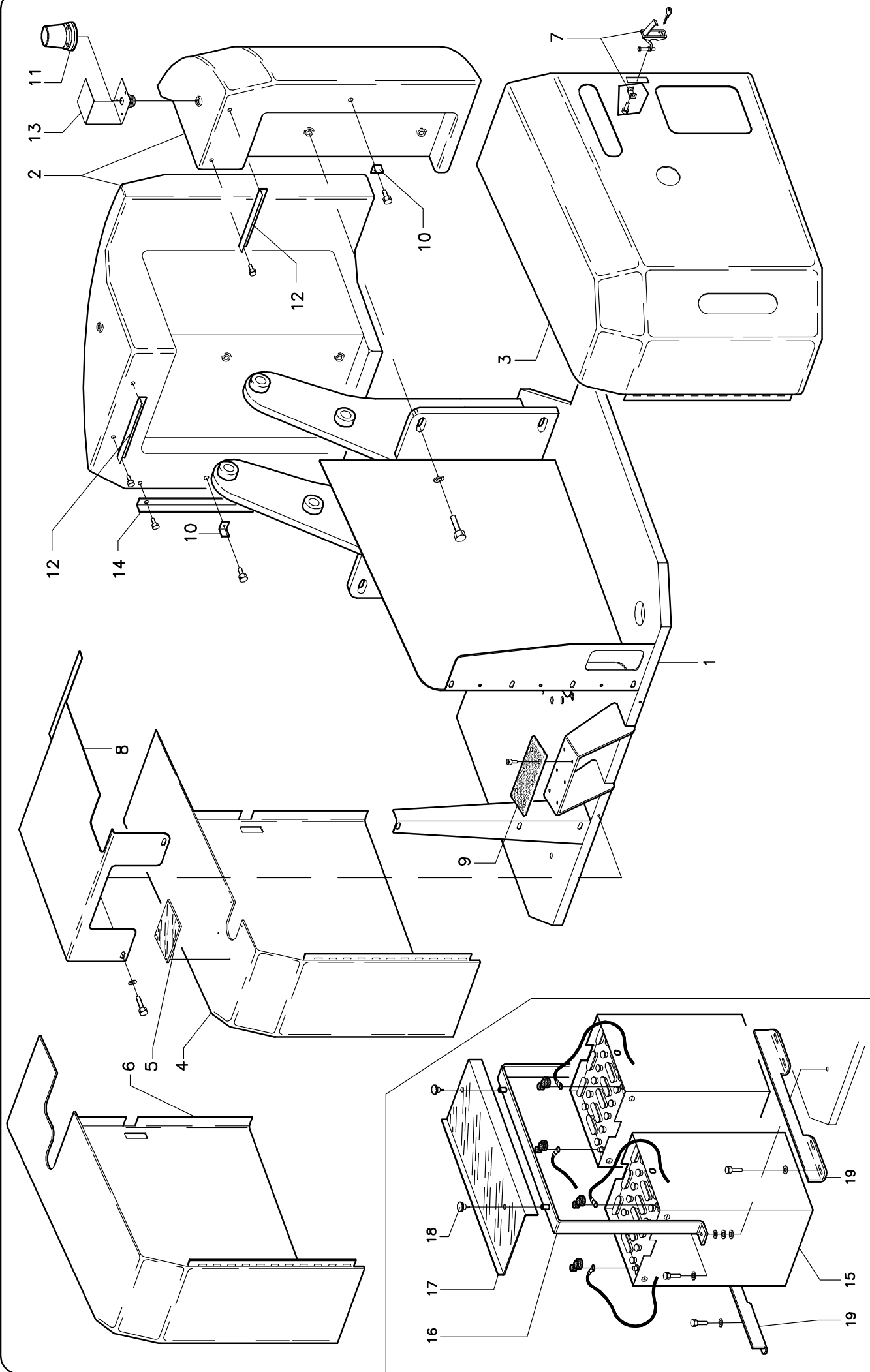


**GRUPPO STERZO E RUOTE ANTERIORI - A..JE - A..JED**  
**STEERING ASSEMBLY AND FRONT WHEELS - A..JE - A..JED**









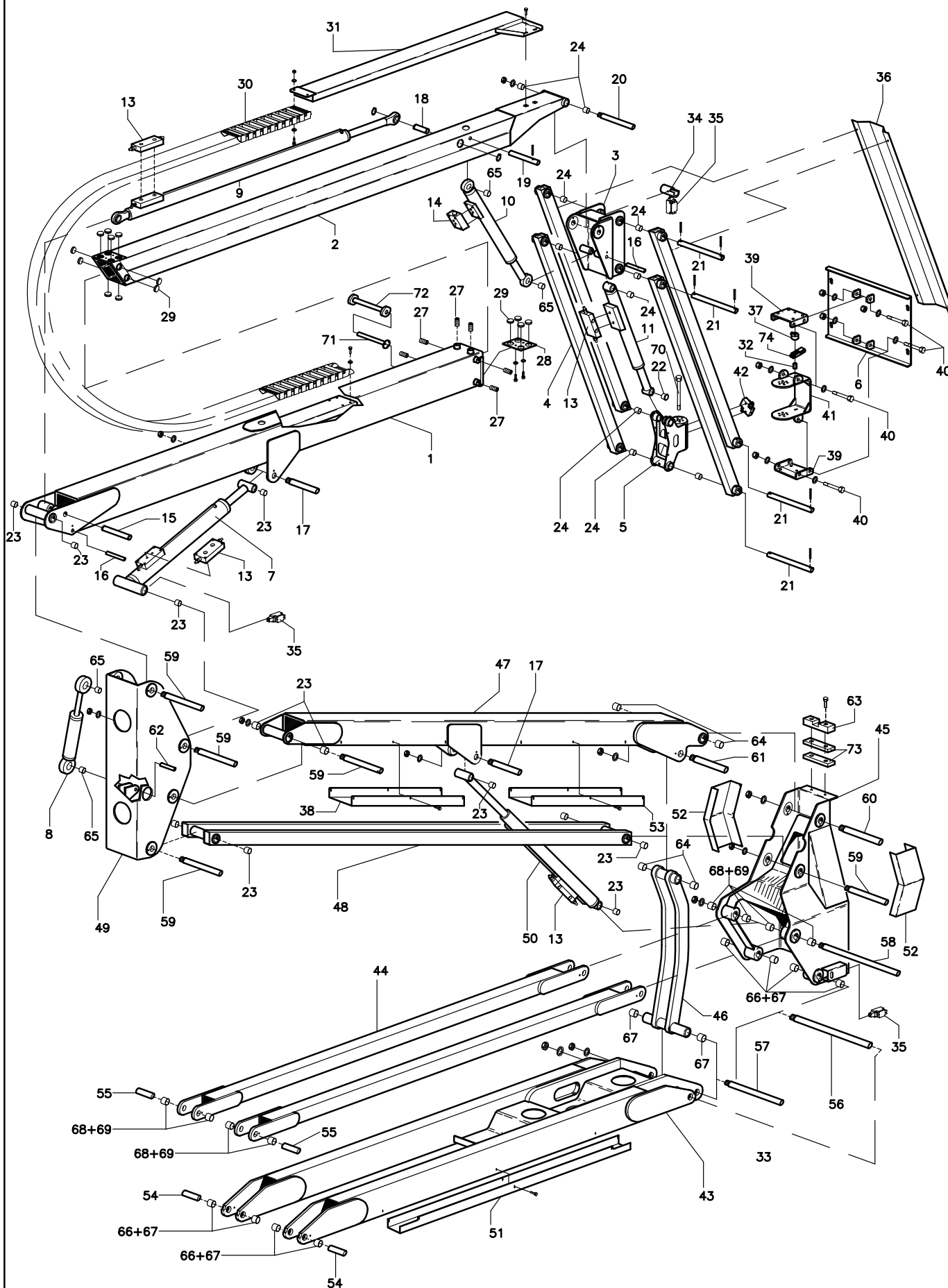
**TORRETTA  
TURRET**



**TAV.08 - 35**

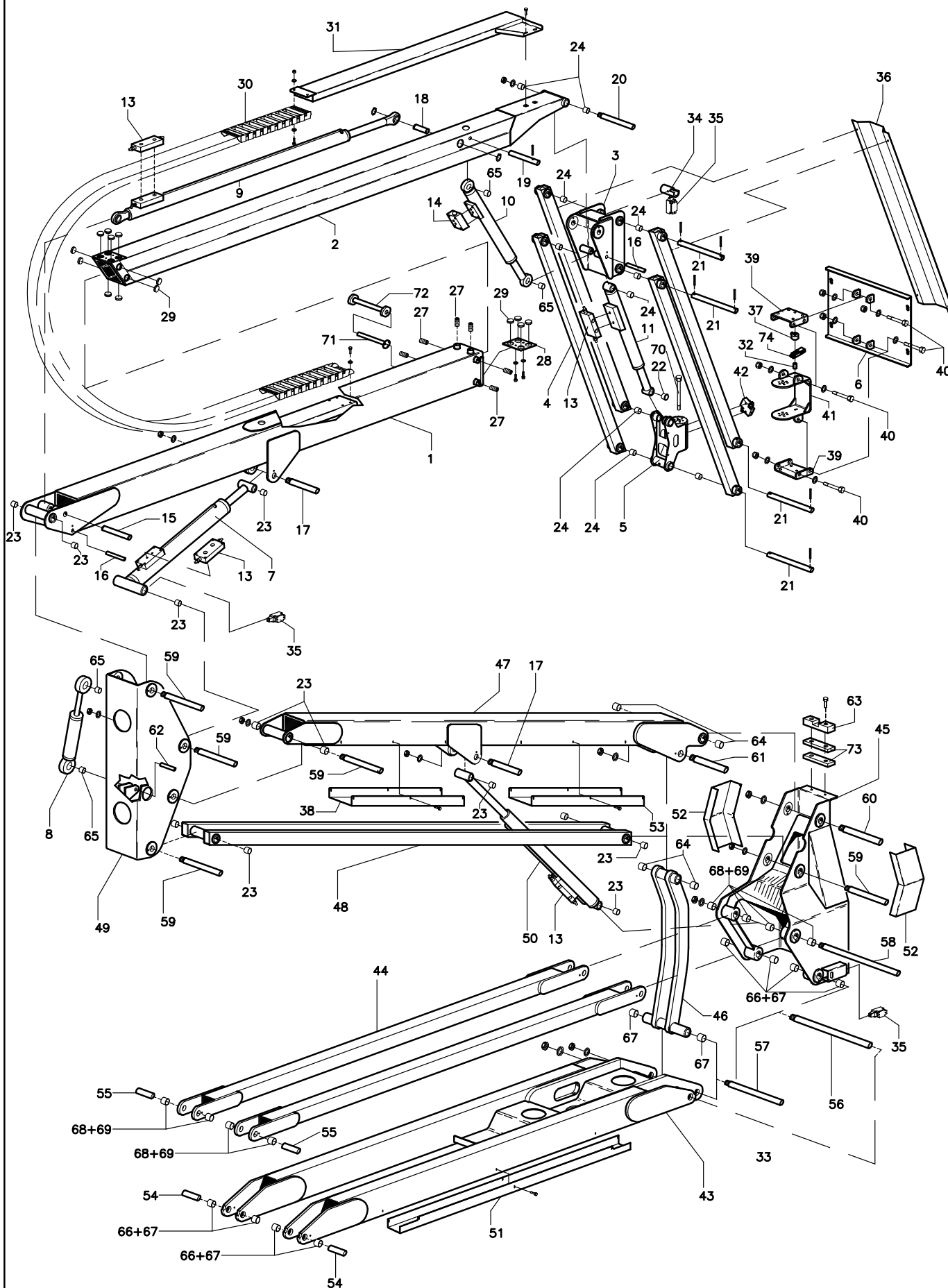


STRUTTURA MOBILE  
MOVABLE STRUCTURE

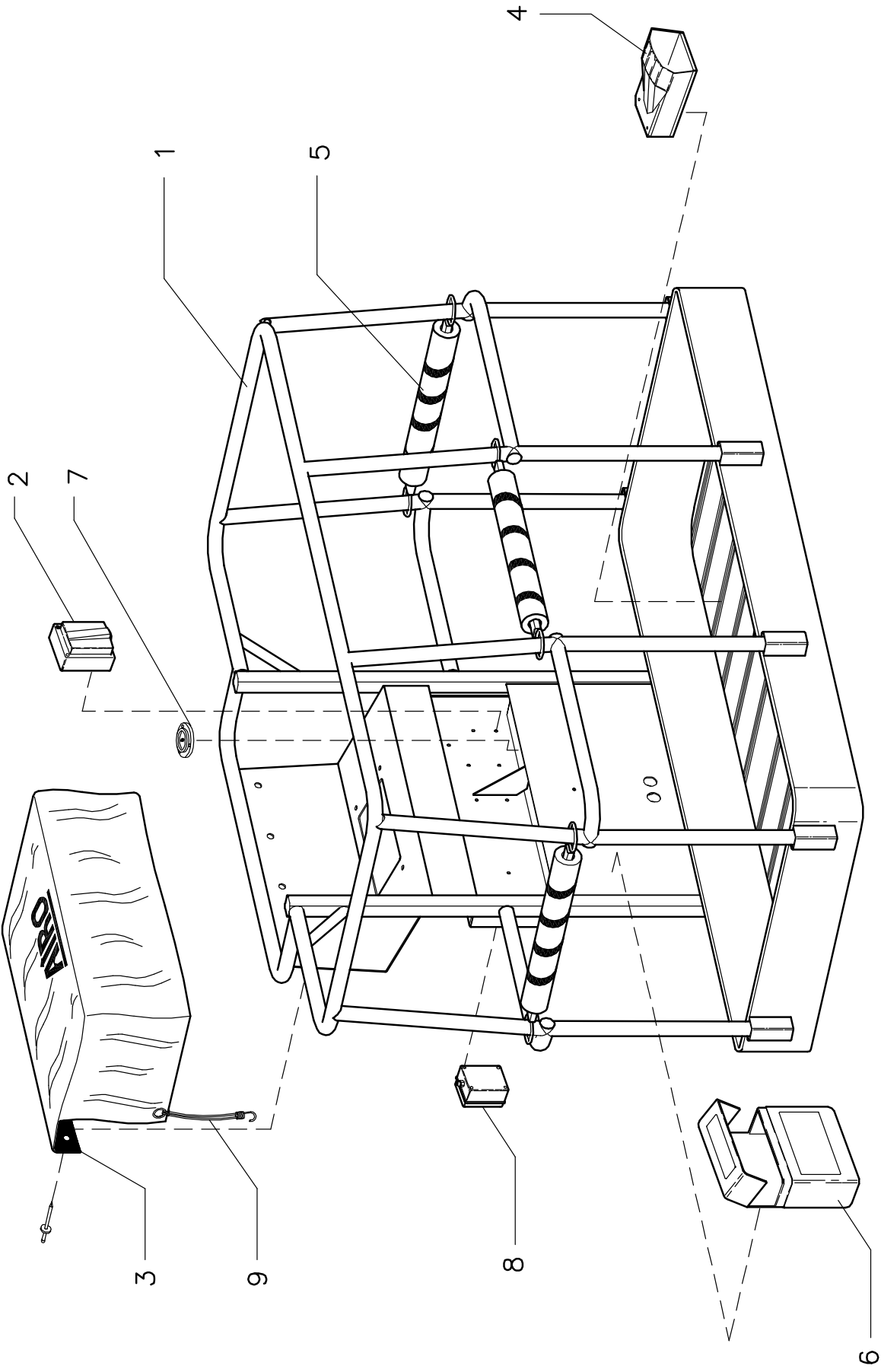




STRUTTURA MOBILE  
MOVABLE STRUCTURE







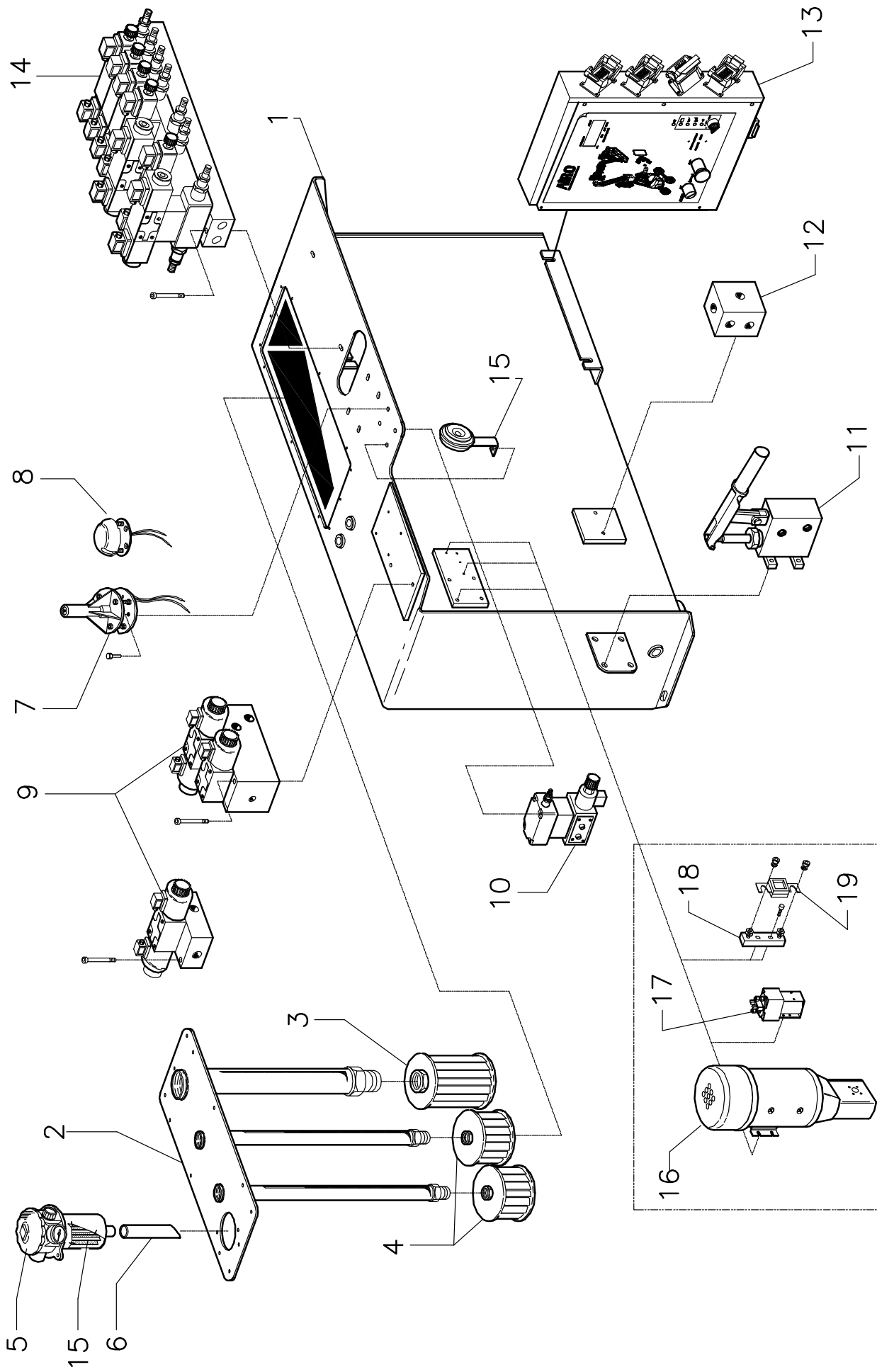
TAV.10 - 35

PIATTAFORMA  
PLATFORM

**AIRO**



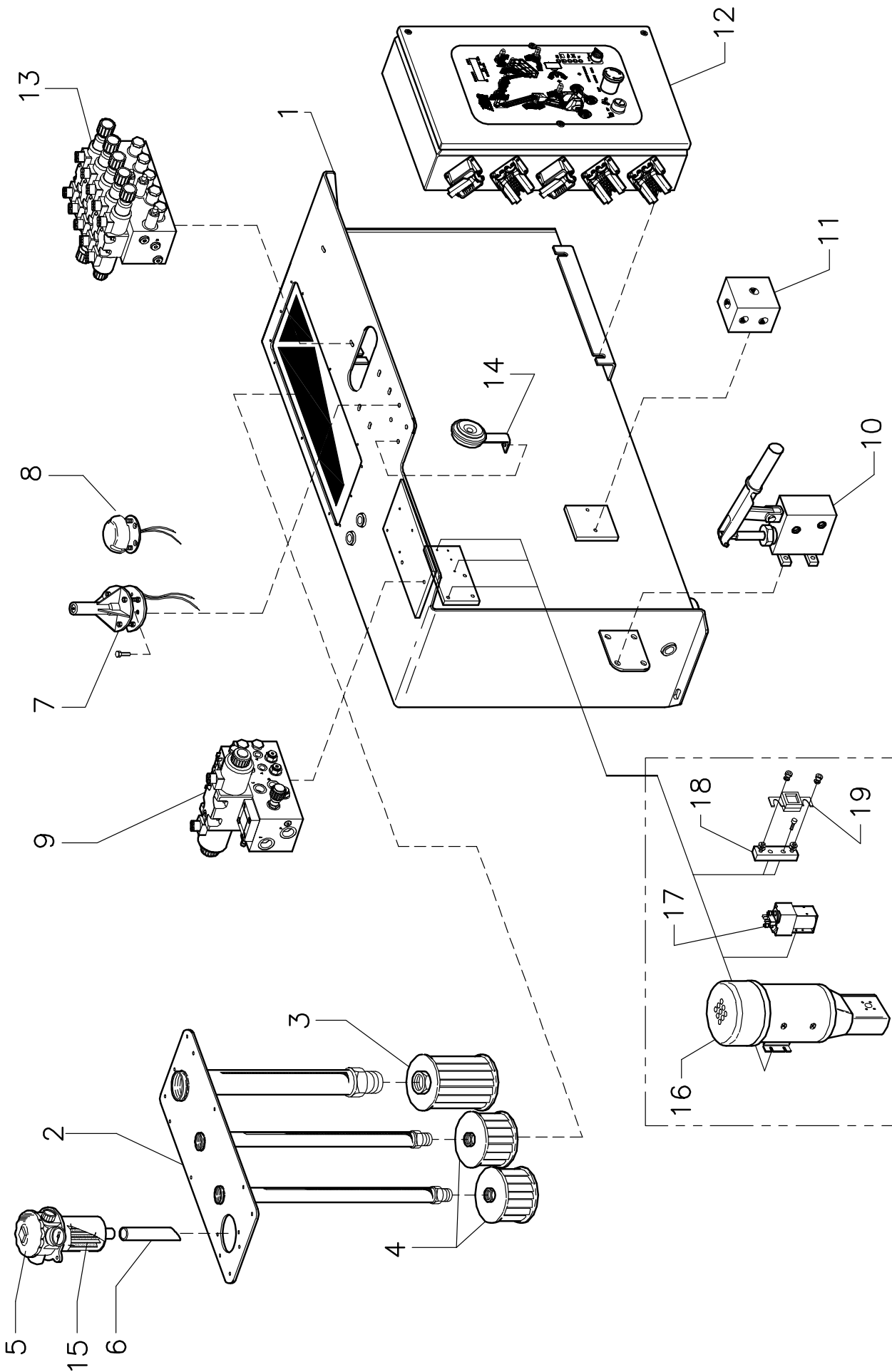




**CENTRALINA IDRAULICA - STANDARD**  
**HYDRAULIC BOX - STANDARD**







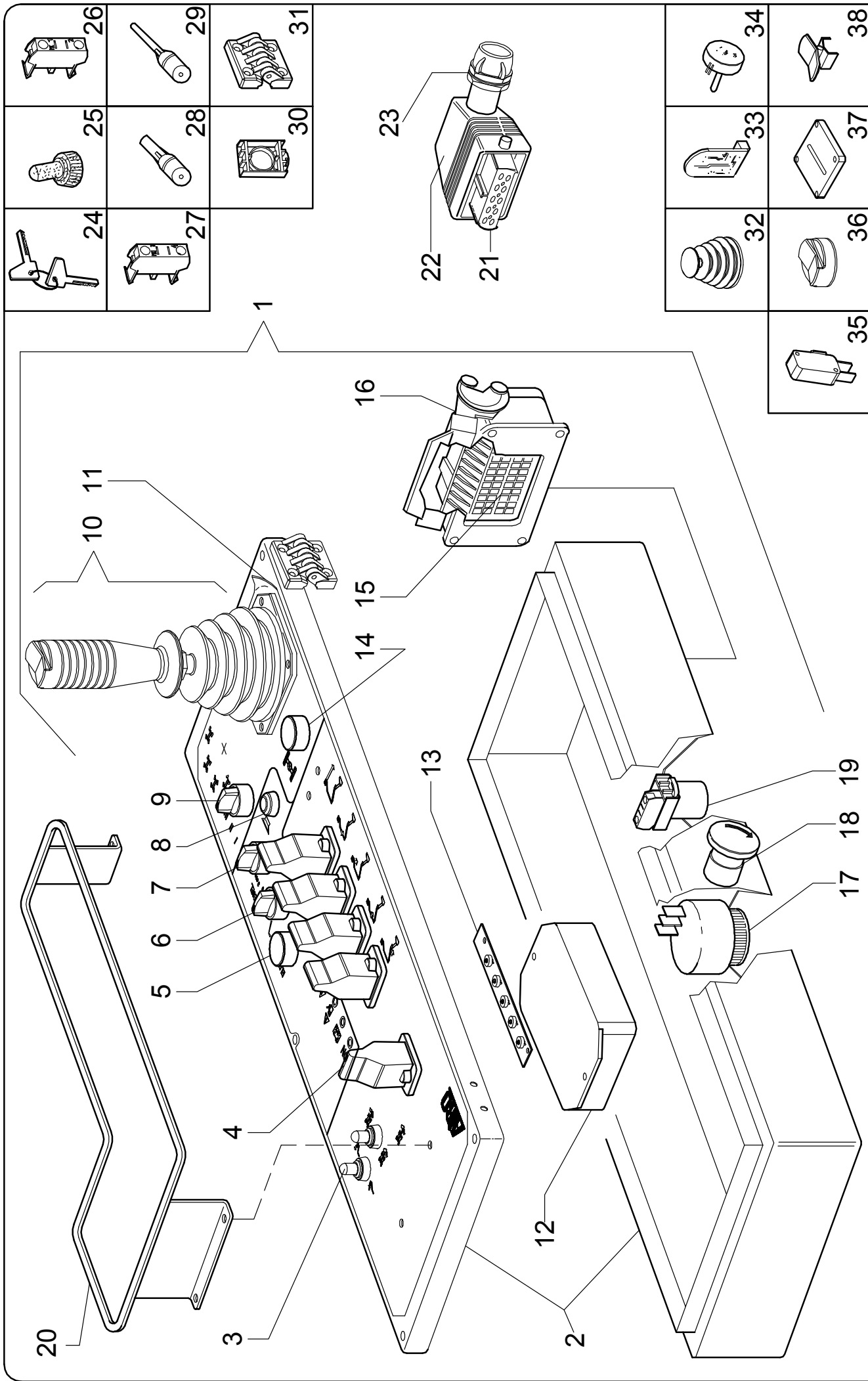
**CENTRALINA IDRAULICA - COMANDI SIMULTANEI**  
**HYDRAULIC BOX - SIMULTANEOUS CONTROLS**











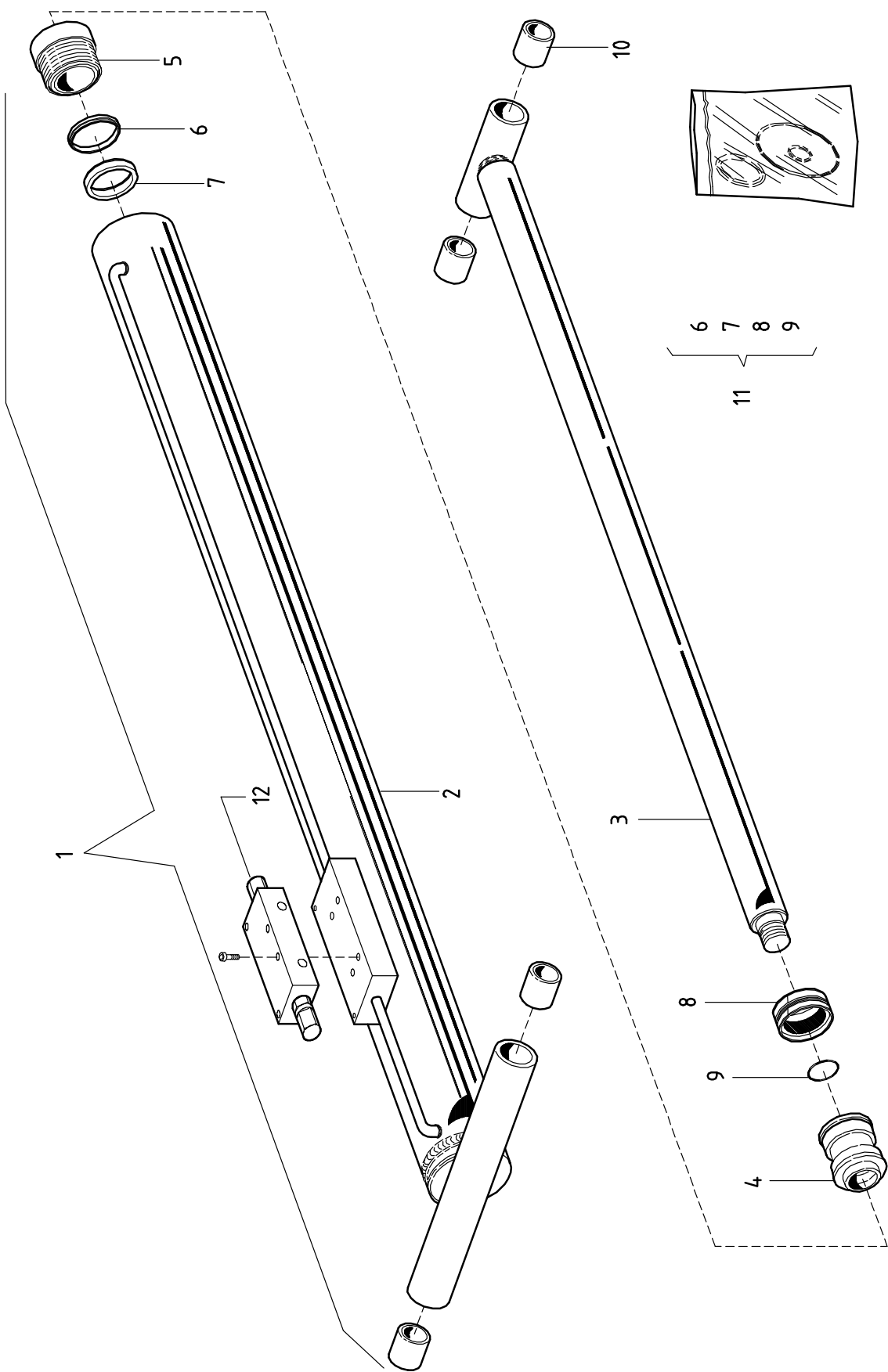
**SCATOLA COMANDI PIATTAFORMA  
PLATFORM CONTROL BOX**

**TAV 14-35**



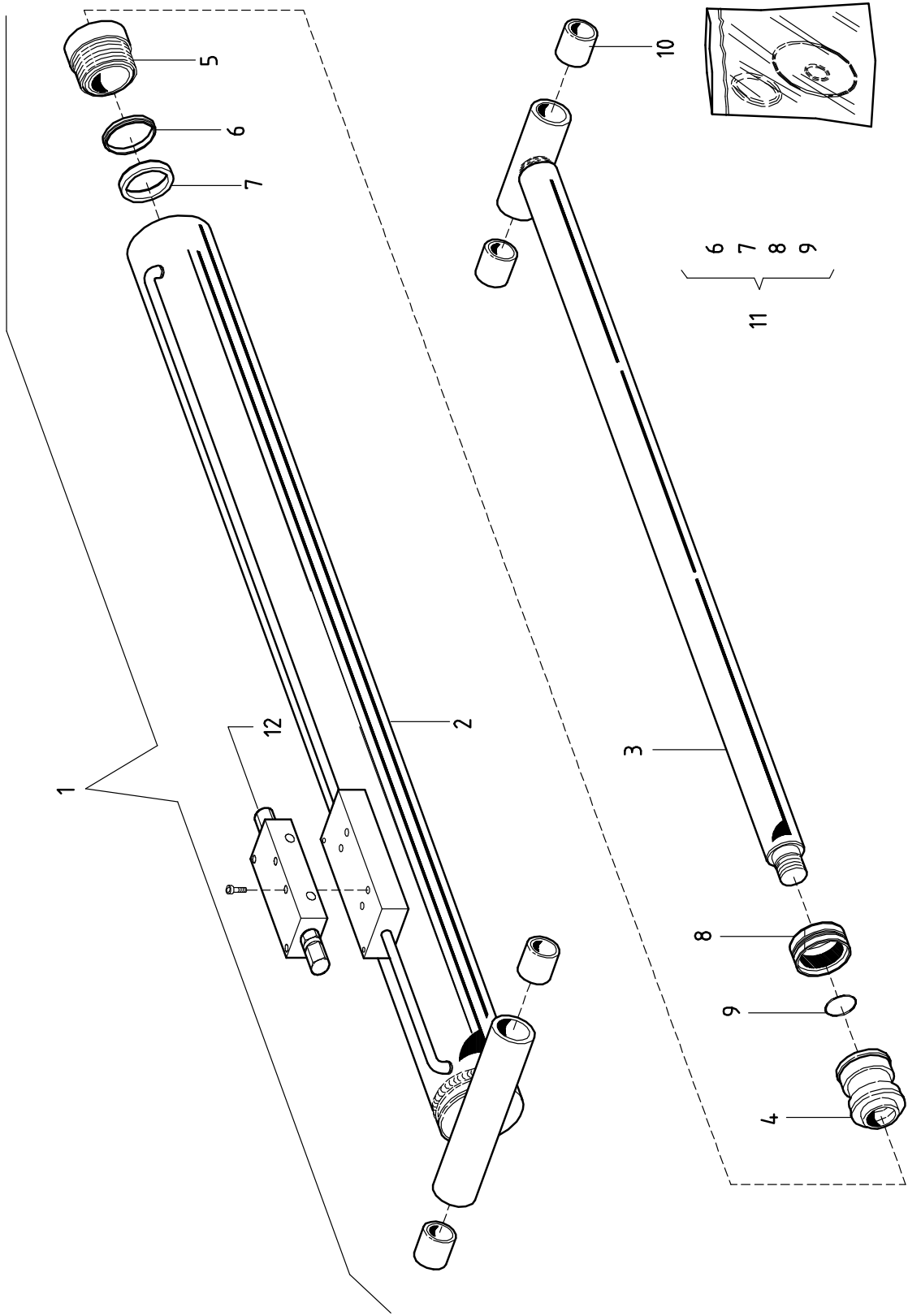






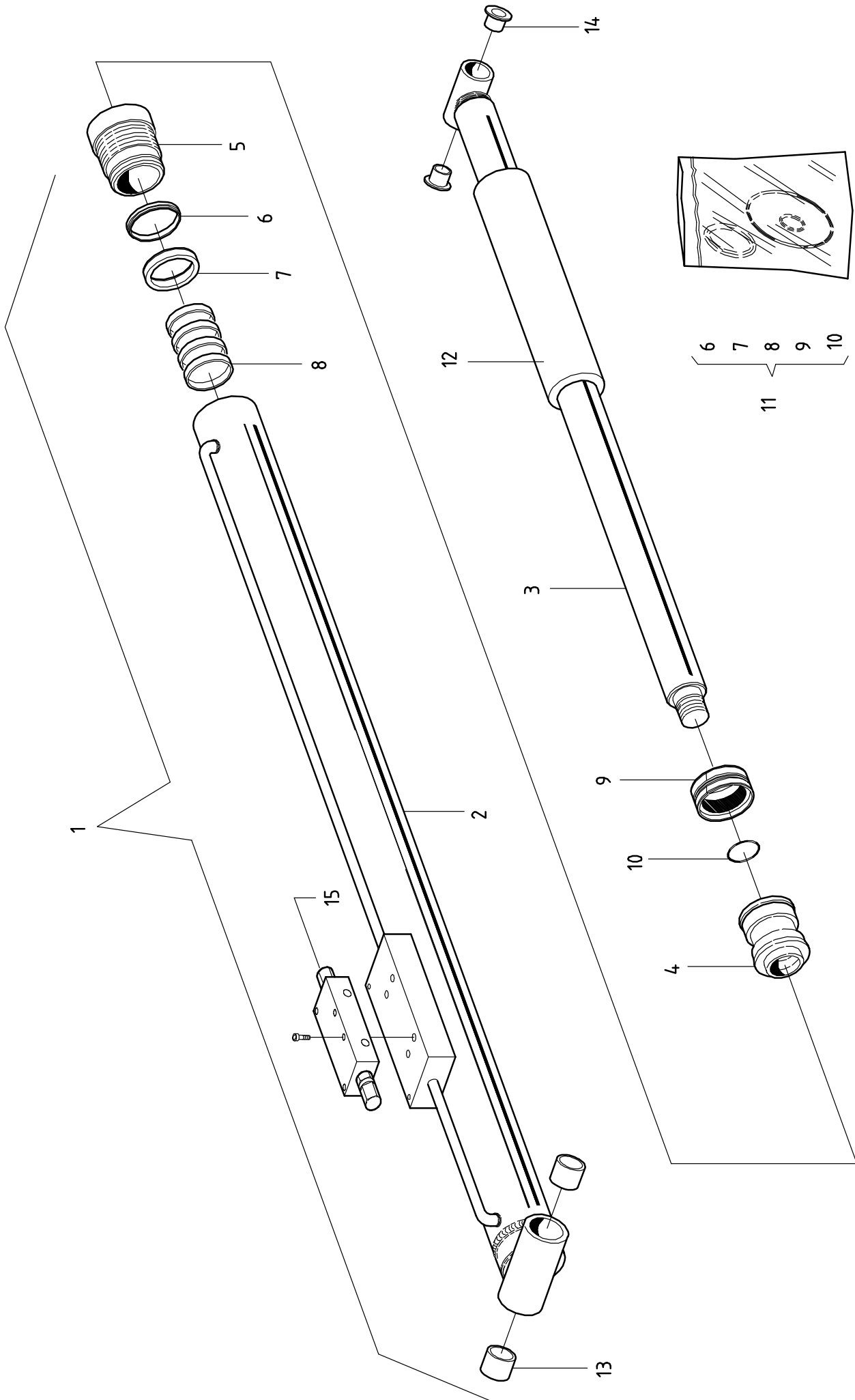
**CILINDRO SOLLEVAMENTO PANTOGRAFO**  
**PANTOGRAPH LIFTING CYLINDER**





**CILINDRO SOLLEVAMENTO BRACCIO TELESCOPICO**  
**TELESCOPIC ARM LIFTING CYLINDER**



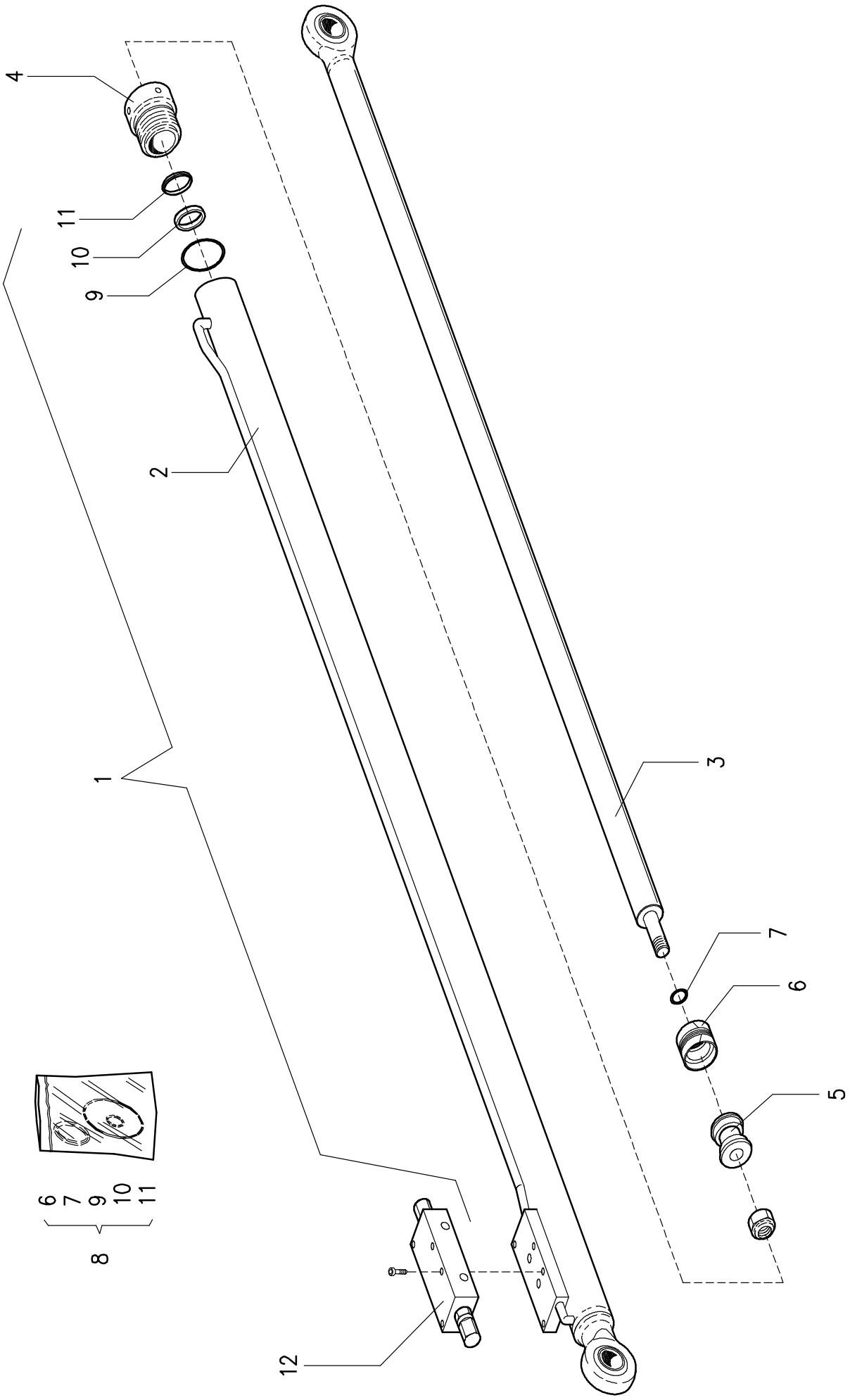


**CILINDRO JIB**  
**JIB CYLINDER**

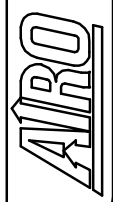
**TAV.17 - 35**





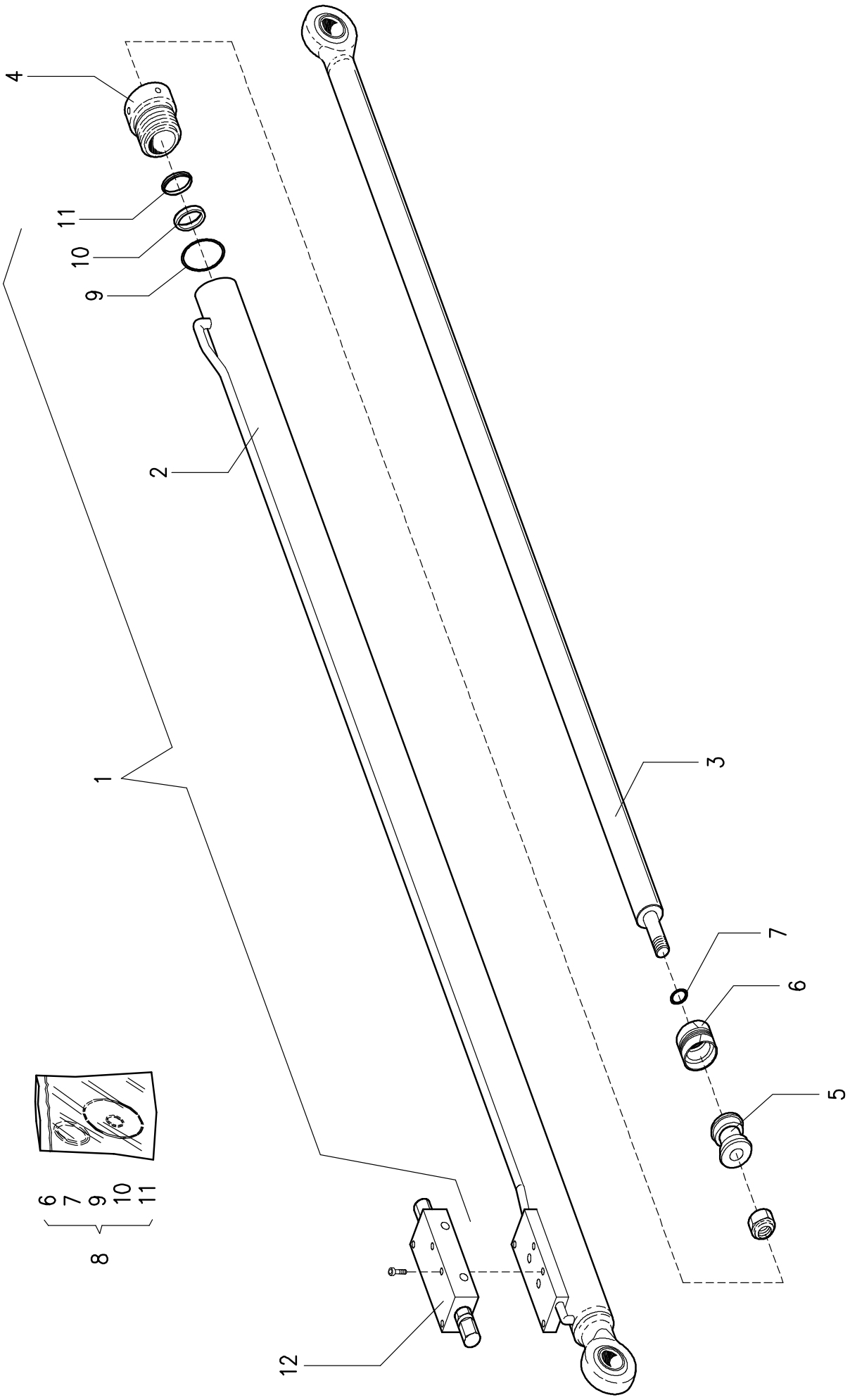


**CILINDRO SFILO BRACCIO TELESCOPICO A16 J**  
**TELESCOPIC ARM CYLINDER A16 J**



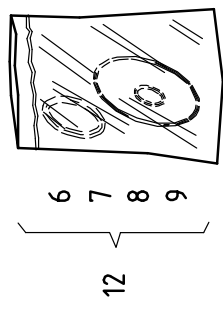
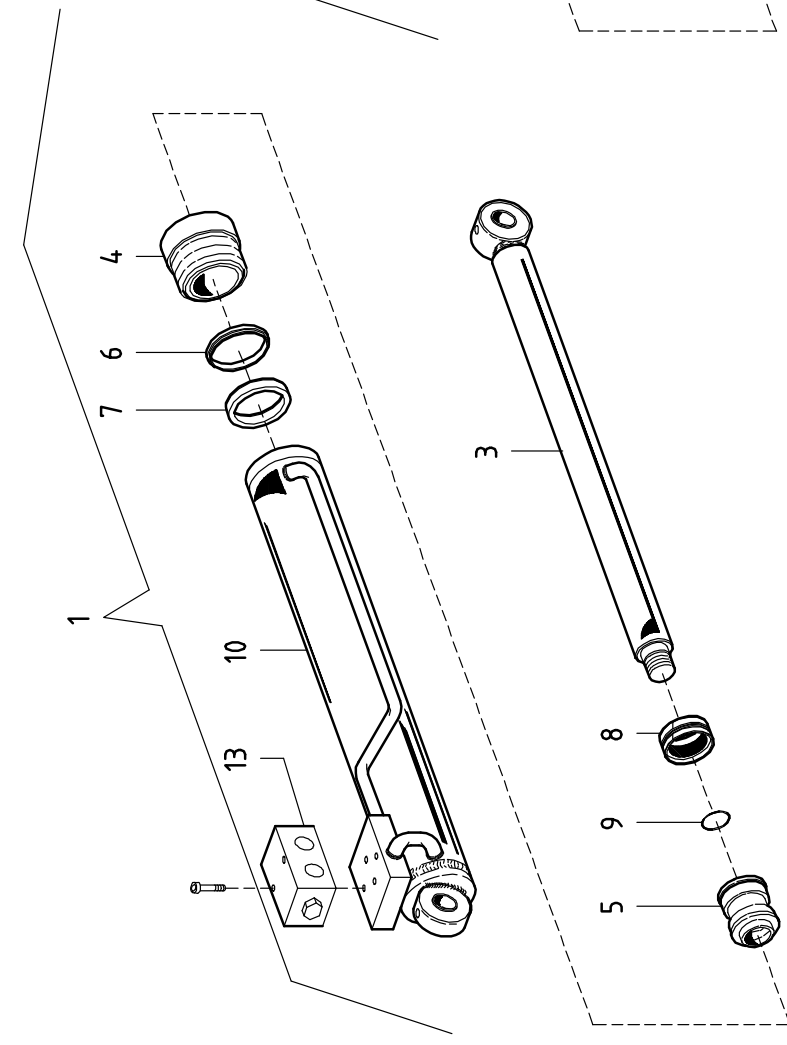
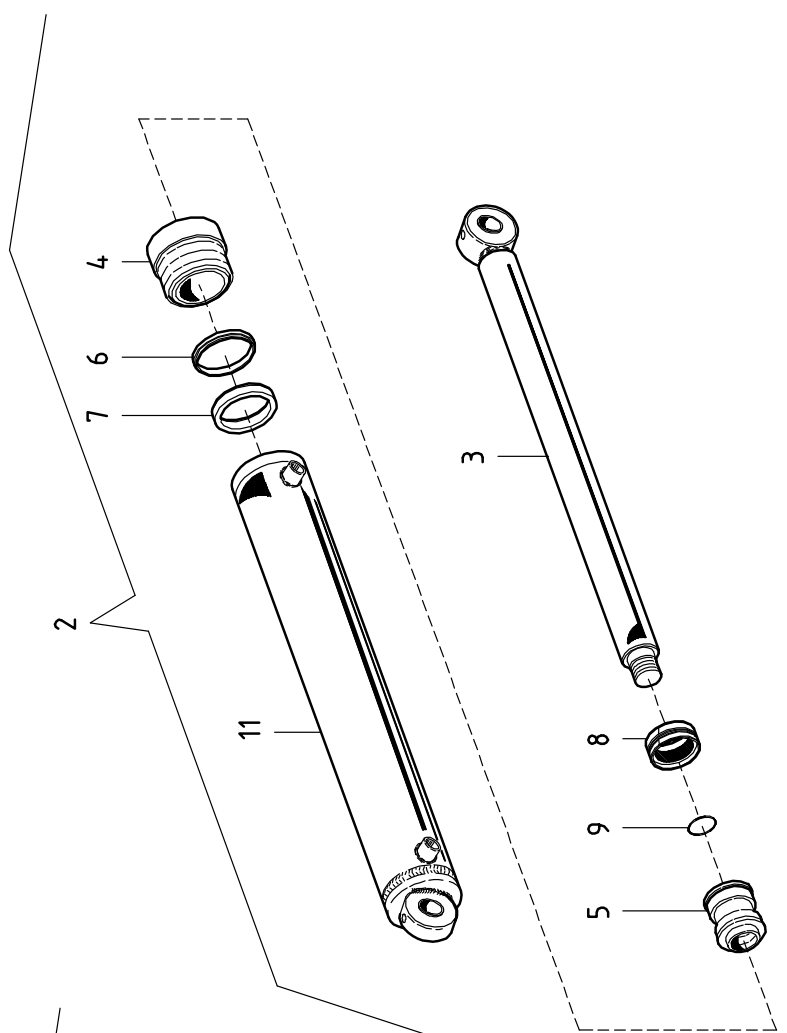




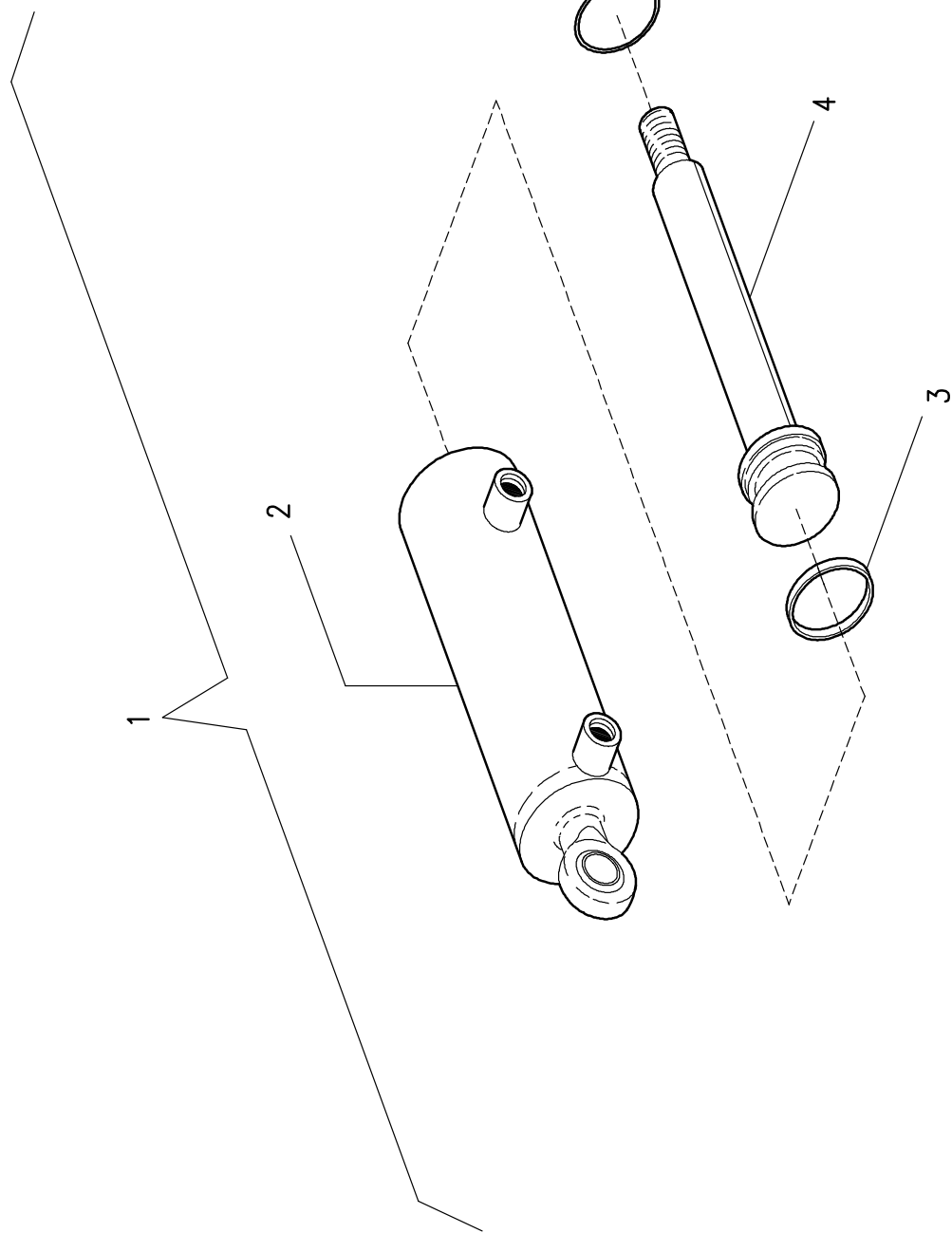
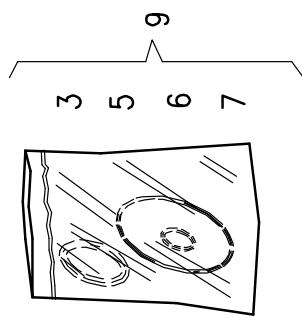


**CILINDRO SFILLO BRACCIO TELESCOPICO A18 J**  
**TELESCOPIC ARM CYLINDER A18 J**

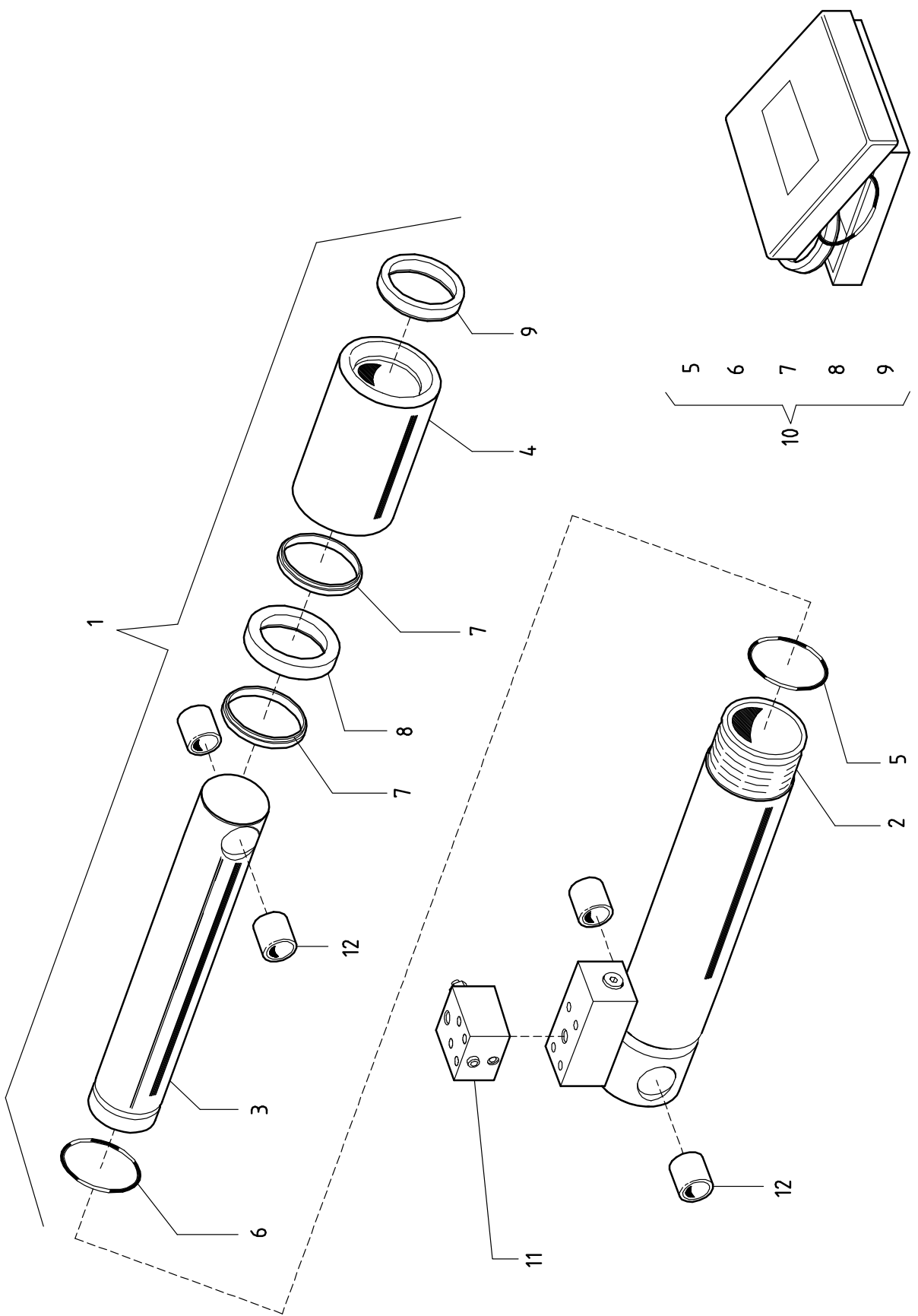




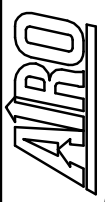






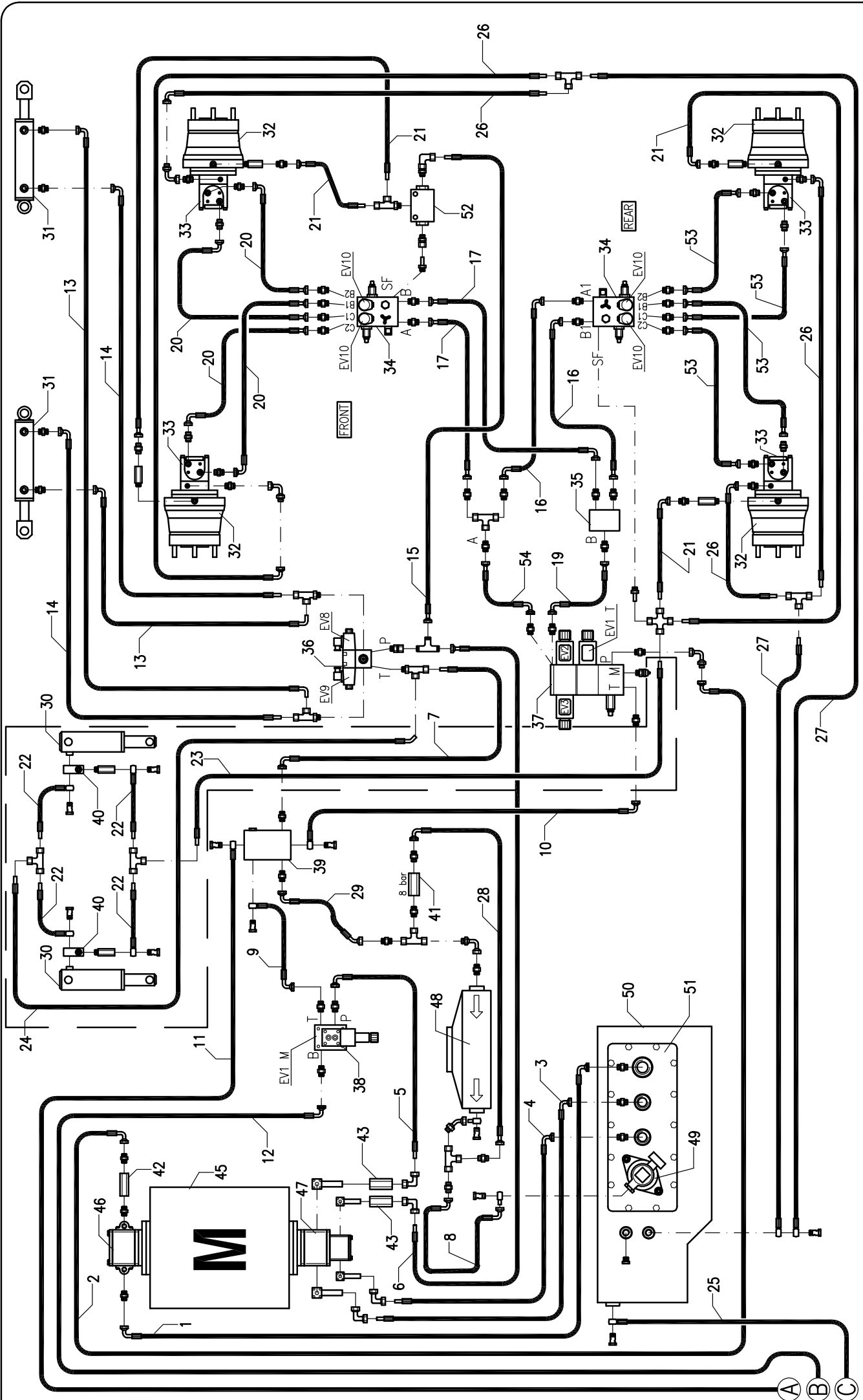


**CILINDRO ASSALE**  
**AXLE CYLINDER**









IMPIANTO IDRAULICO BASE - A16 JRTD  
 BASE HYDRAULIC SYSTEM - A16 JRTD



FIG.	CODICE	N°	DESCRIZIONE	DESCRIPTION	DESIGNATION	TEILBEZEICHNUNG	NOTE-NOTES-NOTES-NOTES
1	029.07.001	1	TUBO	HOSE	TUYAU	SCHLAUCH	
2	029.07.002	1	TUBO	HOSE	TUYAU	SCHLAUCH	
3	029.07.003	1	TUBO	HOSE	TUYAU	SCHLAUCH	
4	029.07.004	1	TUBO	HOSE	TUYAU	SCHLAUCH	
5	029.07.005	1	TUBO	HOSE	TUYAU	SCHLAUCH	
6	029.07.006	1	TUBO	HOSE	TUYAU	SCHLAUCH	
7	029.07.007	1	TUBO	HOSE	TUYAU	SCHLAUCH	
8	029.07.008	1	TUBO	HOSE	TUYAU	SCHLAUCH	
9	029.07.009	1	TUBO	HOSE	TUYAU	SCHLAUCH	
10	029.07.010	1	TUBO	HOSE	TUYAU	SCHLAUCH	
11	029.07.011	1	TUBO	HOSE	TUYAU	SCHLAUCH	
12	029.07.012	1	TUBO	HOSE	TUYAU	SCHLAUCH	
13	029.07.013	2	TUBO	HOSE	TUYAU	SCHLAUCH	
14	029.07.014	2	TUBO	HOSE	TUYAU	SCHLAUCH	
15	029.07.015	1	TUBO	HOSE	TUYAU	SCHLAUCH	
16	029.07.016	2	TUBO	HOSE	TUYAU	SCHLAUCH	
17	029.07.017	2	TUBO	HOSE	TUYAU	SCHLAUCH	
19	029.07.019	1	TUBO	HOSE	TUYAU	SCHLAUCH	
20	029.07.020	4	TUBO	HOSE	TUYAU	SCHLAUCH	
21	029.07.021	4	TUBO	HOSE	TUYAU	SCHLAUCH	
22	029.07.022	4	TUBO	HOSE	TUYAU	SCHLAUCH	ONLY IN OSCILLATING AXLE CONFIGURATION
23	029.07.023	1	TUBO	HOSE	TUYAU	SCHLAUCH	ONLY IN OSCILLATING AXLE CONFIGURATION
24	029.07.024	1	TUBO	HOSE	TUYAU	SCHLAUCH	ONLY IN OSCILLATING AXLE CONFIGURATION
25	029.07.025	1	TUBO	HOSE	TUYAU	SCHLAUCH	
26	029.07.035	4	TUBO	HOSE	TUYAU	SCHLAUCH	
27	029.07.036	2	TUBO	HOSE	TUYAU	SCHLAUCH	
28	029.07.037	1	TUBO	HOSE	TUYAU	SCHLAUCH	
29	029.07.038	1	TUBO	HOSE	TUYAU	SCHLAUCH	
30	030.09.006	2	CILINDRO	CYLINDER	VERIN	ZYLINDER	ONLY IN OSCILLATING AXLE CONFIGURATION
31	014.09.001	2	CILINDRO STERZO	STEERING CYLINDER	VERIN DE DIRECTION	LENKZYLINDER	
32	020811	4	REDUTTORE	REDUCERS	REDUCTEUR	UNTERSATZUNGSGETRIEBE	
33	020834	4	MOTORE IDRAULICO	HYDRAULIC MOTOR	MOTEUR HYDRAULIQUE	MOTOR	
34	021665	2	PIASTRA TRAZIONE	TRACTION PLATE	GROUPE TRACTION	ANTRIEBSPLATTE	
35	020682	1	DIVISORE DI FLUSSO	FLOW DIVISOR	DIVISEUR DE FLUX	STROMEN DIVISOR	
36	021661	1	BLOCCO IDRAULICO	HYDRAULIC BLOCK	BLOC HYDRAULIQUE	HYDRAULISCHE GRUPPE	STERZO - STEERING
37	021663	1	BLOCCO IDRAULICO	HYDRAULIC BLOCK	BLOC HYDRAULIQUE	HYDRAULISCHE GRUPPE	TRAZIONE - TRACTION
38	021662	1	BLOCCO IDRAULICO	HYDRAULIC BLOCK	BLOC HYDRAULIQUE	HYDRAULISCHE GRUPPE	PROPORZIONALE - PROPORTIONAL
39	008.07.051	1	BLOCCO HETTO	BLOCK	BLOC	BLOCK	
40	021589	2	VALVOLA	VALVE	SOUPAPE	VENTIL	ONLY IN OSCILLATING AXLE CONFIGURATION
41	021110	1	VALVOLA	VALVE	SOUPAPE	VENTIL	
42	021072	1	VALVOLA	VALVE	SOUPAPE	VENTIL	
43	020549	2	VALVOLA	VALVE	SOUPAPE	VENTIL	
45	021670	1	MOTORE DIESEL	DIESEL MOTOR	MOTEUR DIESEL	DIESELMOTOR	HATZ
45	021630	1	MOTORE DIESEL	DIESEL MOTOR	MOTEUR DIESEL	DIESELMOTOR	ISUZU
46	021030	1	POMPA	PUMP	POMPE	PUMP	HATZ - TRAZIONE - TRACTION
46	021526	1	POMPA	PUMP	POMPE	PUMP	ISUZU - TRAZIONE E STERZO - TRACTION AND STEERING
47	021031	1	POMPA	PUMP	POMPE	PUMP	HATZ - TRAZIONE E STERZO - TRACTION AND STEERING
47	021568	1	POMPA	PUMP	POMPE	PUMP	ISUZU - SOLLEVAMENTO - LIFTING
47	021568	1	POMPA	PUMP	POMPE	PUMP	
48	022256	1	SCAMBIATORE	EXCHANGER	ECHANGEUR	WARMEAUSTAUSCH	
49	020985	1	FILTRO	OIL FILTER	TILTRE	HYDRAULIKOELFILTER	
50	029.09.022	1	SERBATOIO IDRAULICO	OIL TANK	RESERVOIR	HYDRAULIKOELTANK	
51	029.09.006	1	COPERCHIO	CAP	COUVERCLE	DECKEL	
52	021544	1	VALVOLA	VALVE	SOUPAPE	VENTIL	
53	029.07.107	4	TUBO	HOSE	TUYAU	SCHLAUCH	
54	029.07.116	1	TUBO	HOSE	TUYAU	SCHLAUCH	

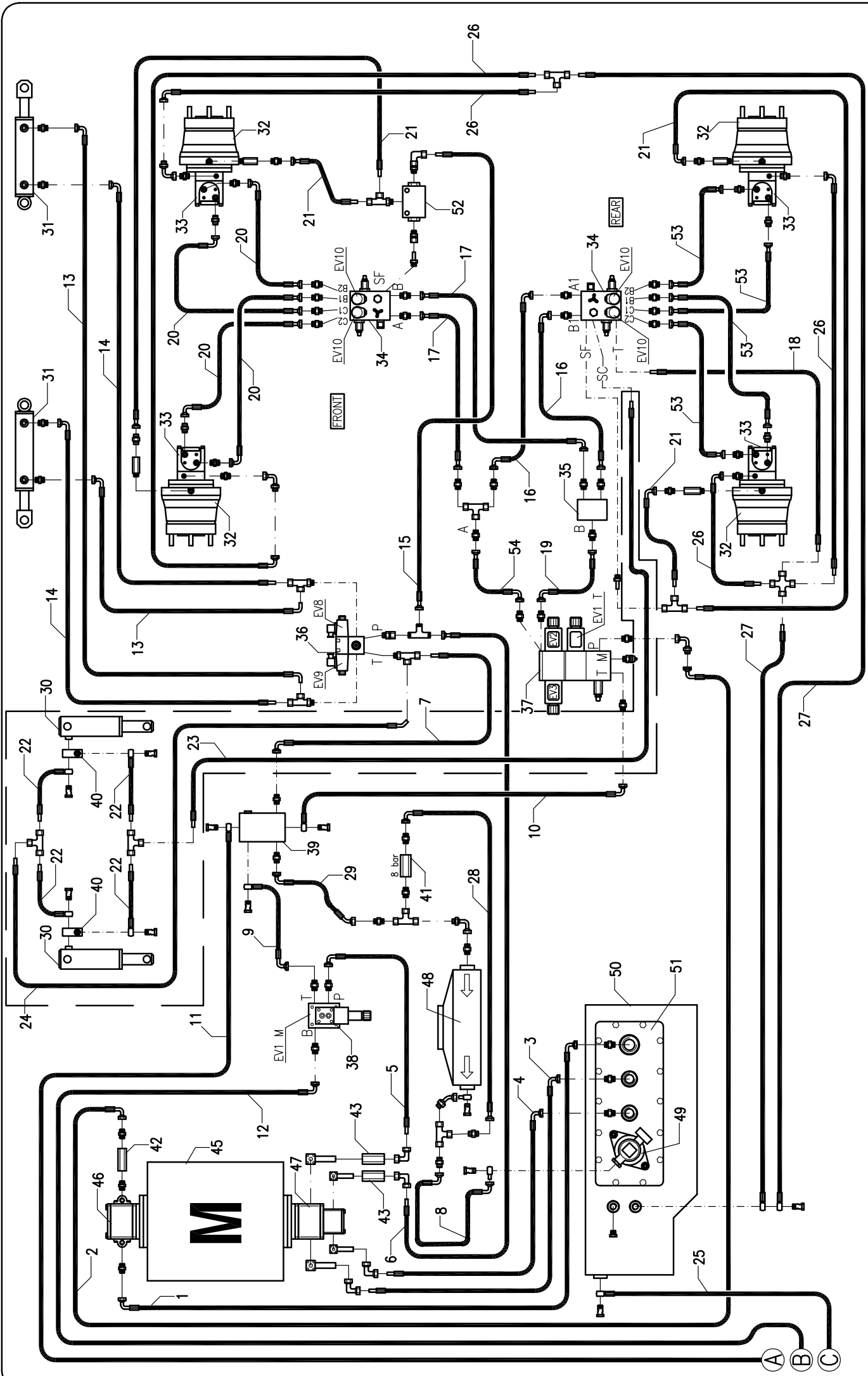
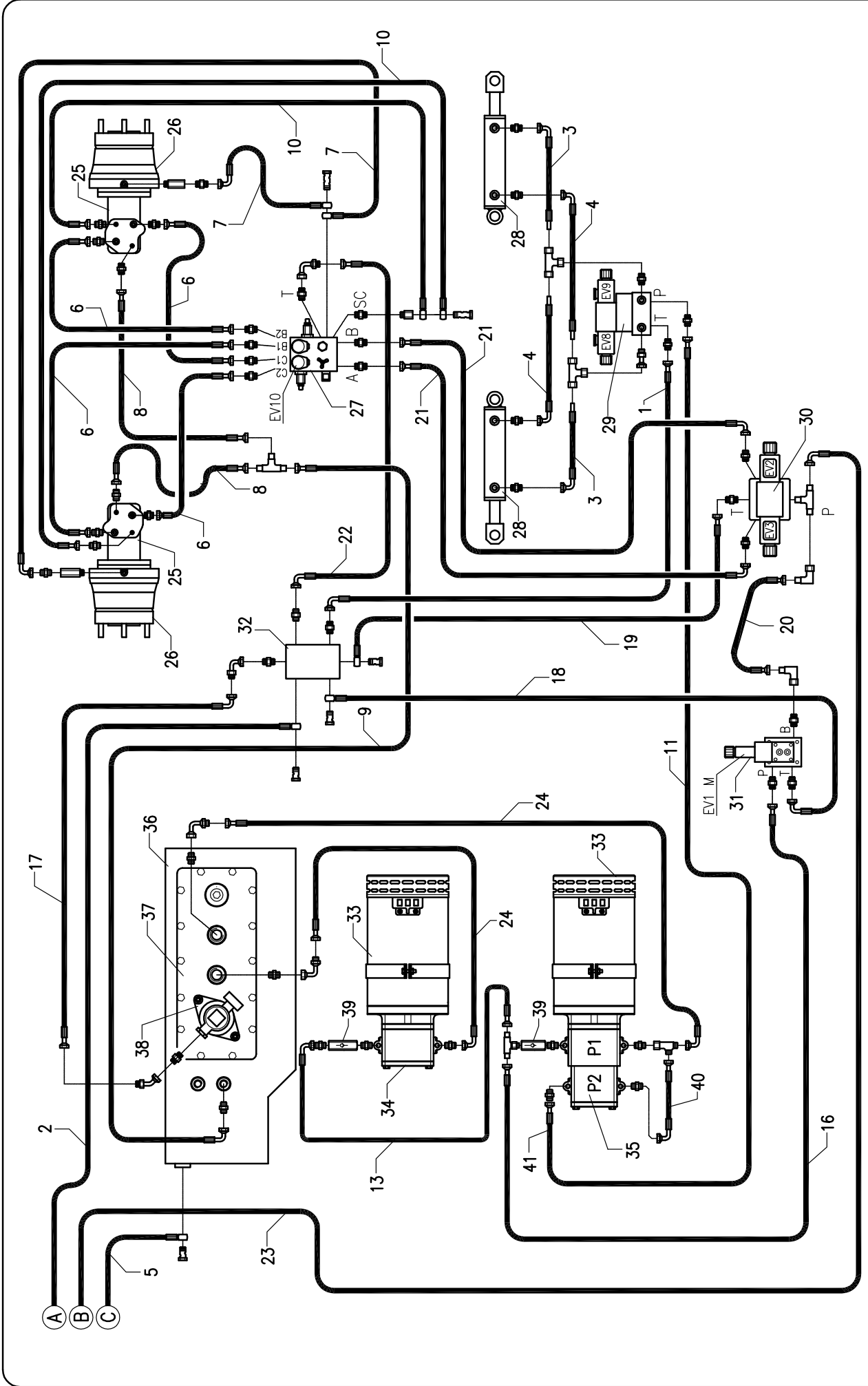


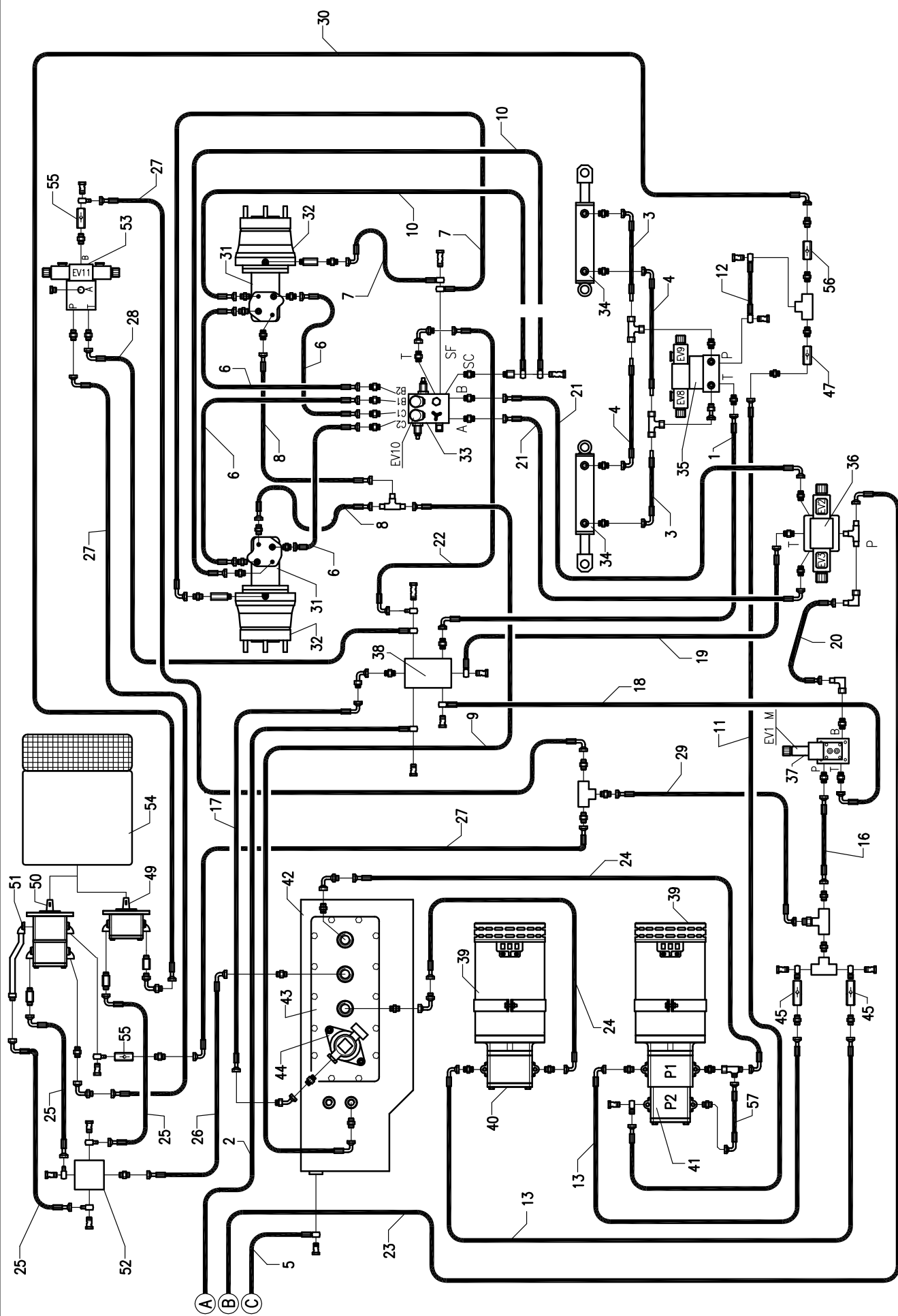
FIG.	CODICE	N°	DESCRIZIONE	DESCRIPTION	DESIGNATION	TEILBEZEICHNUNG	NOTE-NOTES-NOTES
1	029.07.001	1	TUBO	HOSE	TUYAU	SCHLAUCH	
2	029.07.002	1	TUBO	HOSE	TUYAU	SCHLAUCH	
3	029.07.003	1	TUBO	HOSE	TUYAU	SCHLAUCH	
4	029.07.004	1	TUBO	HOSE	TUYAU	SCHLAUCH	
5	029.07.005	1	TUBO	HOSE	TUYAU	SCHLAUCH	
6	029.07.006	1	TUBO	HOSE	TUYAU	SCHLAUCH	
7	029.07.007	1	TUBO	HOSE	TUYAU	SCHLAUCH	
8	029.07.008	1	TUBO	HOSE	TUYAU	SCHLAUCH	
9	029.07.009	1	TUBO	HOSE	TUYAU	SCHLAUCH	
10	029.07.010	1	TUBO	HOSE	TUYAU	SCHLAUCH	
11	029.07.011	1	TUBO	HOSE	TUYAU	SCHLAUCH	
12	029.07.012	1	TUBO	HOSE	TUYAU	SCHLAUCH	
13	029.07.013	2	TUBO	HOSE	TUYAU	SCHLAUCH	
14	029.07.014	2	TUBO	HOSE	TUYAU	SCHLAUCH	
15	029.07.015	1	TUBO	HOSE	TUYAU	SCHLAUCH	
16	029.07.016	2	TUBO	HOSE	TUYAU	SCHLAUCH	
17	029.07.017	2	TUBO	HOSE	TUYAU	SCHLAUCH	
18	040.07.004	2	TUBO	HOSE	TUYAU	SCHLAUCH	
19	029.07.019	1	TUBO	HOSE	TUYAU	SCHLAUCH	
20	029.07.020	4	TUBO	HOSE	TUYAU	SCHLAUCH	
21	029.07.021	4	TUBO	HOSE	TUYAU	SCHLAUCH	
22	029.07.022	4	TUBO	HOSE	TUYAU	SCHLAUCH	
23	029.07.023	1	TUBO	HOSE	TUYAU	SCHLAUCH	
24	029.07.024	1	TUBO	HOSE	TUYAU	SCHLAUCH	
25	029.07.025	1	TUBO	HOSE	TUYAU	SCHLAUCH	
26	029.07.035	4	TUBO	HOSE	TUYAU	SCHLAUCH	
27	029.07.036	2	TUBO	HOSE	TUYAU	SCHLAUCH	
28	029.07.037	1	TUBO	HOSE	TUYAU	SCHLAUCH	
29	029.07.038	1	TUBO	HOSE	TUYAU	SCHLAUCH	
30	030.09.006	2	CILINDRO	CYLINDER	VERIN	ZYLINDER	ONLY IN OSCILLATING AXLE CONFIGURATION
31	014.09.001	2	CILINDRO STERZO	STEERING CYLINDER	VERIN DE DIRECTION	LENKZYLINDER	ONLY IN OSCILLATING AXLE CONFIGURATION
32	020811	4	RIDUTTORE	REDUCERS	REDUCTEUR	UNTERSATZUNGSGETRIEBE	
33	020834	4	MOTORE IDRAULICO	HYDRAULIC MOTOR	MOTEUR HYDRAULIQUE	MOTOR	
34	021665	2	PIASTRA TRAZIONE	TRACTION PLATE	GROUPE TRACTION	ANTRIEBSPLATTE	
35	020682	1	DIVISORE DI FLUSSO	FLOW DIVISOR	DIVISEUR DE FLUX	STROMEN DIVISOR	
36	021661	1	BLOCCO IDRAULICO	HYDRAULIC BLOCK	BLOC HYDRAULIQUE	HYDRAULISCHE GRUPPE	STERZO - STEERING
37	021663	1	BLOCCO IDRAULICO	HYDRAULIC BLOCK	BLOC HYDRAULIQUE	HYDRAULISCHE GRUPPE	TRAZIONE - TRACTION
38	021662	1	BLOCCO IDRAULICO	HYDRAULIC BLOCK	BLOC HYDRAULIQUE	HYDRAULISCHE GRUPPE	PROPORZIONALE - PROPORTIONAL
39	008.07.051	1	BLOCCETTO	BLOCK	BLOC	BLOCK	
40	021569	2	VALVOLA	VALVE	SOUPAPE	VENTIL	ONLY IN OSCILLATING AXLE CONFIGURATION
41	021110	1	VALVOLA	VALVE	SOUPAPE	VENTIL	
42	021072	1	VALVOLA	VALVE	SOUPAPE	VENTIL	
43	020549	2	VALVOLA	VALVE	SOUPAPE	VENTIL	
44	021670	1	MOTORE DIESEL	DIESEL MOTOR	MOTEUR DIESEL	DIESELMOTOR	HATZ
45	021630	1	MOTORE DIESEL	DIESEL MOTOR	MOTEUR DIESEL	DIESELMOTOR	ISUZU
46	021030	1	POMPA	PUMP	POMPE	PUMP	HATZ - TRAZIONE - TRACTION
47	021526	1	POMPA	PUMP	POMPE	PUMP	ISUZU TRAZIONE E STERZO - TRACTION AND STEERING
48	021031	1	POMPA	PUMP	POMPE	PUMP	HATZ - SOLLEVAMENTO E STERZO - LIFTING AND STEERING
49	021568	1	POMPA	PUMP	POMPE	PUMP	ISUZU SOLLEVAMENTO - LIFTING
50	022256	1	SCAMBIATORE	EXCHANGER	ECHANGEUR	WARMEAUSTAUSCH	
51	020985	1	FILTRO	OIL FILTER	TILTRE	HYDRAULIKOELFILTER	
52	029.09.022	1	SERBATOIO IDRAULICO	OIL TANK	RESERVOIR	HYDRAULIKOELTANK	
53	029.09.006	1	COPERCHIO	CAP	COUVERCLE	DECKEL	
54	021544	1	VALVOLA	VALVE	SOUPAPE	VENTIL	
55	029.07.107	4	TUBO	HOSE	TUYAU	SCHLAUCH	
56	029.07.116	1	TUBO	HOSE	TUYAU	SCHLAUCH	



**IMPIANTO IDRAULICO BASE - A.. JE - STANDARD**  
**BASE HYDRAULIC SYSTEM - A.. JE - STANDARD**



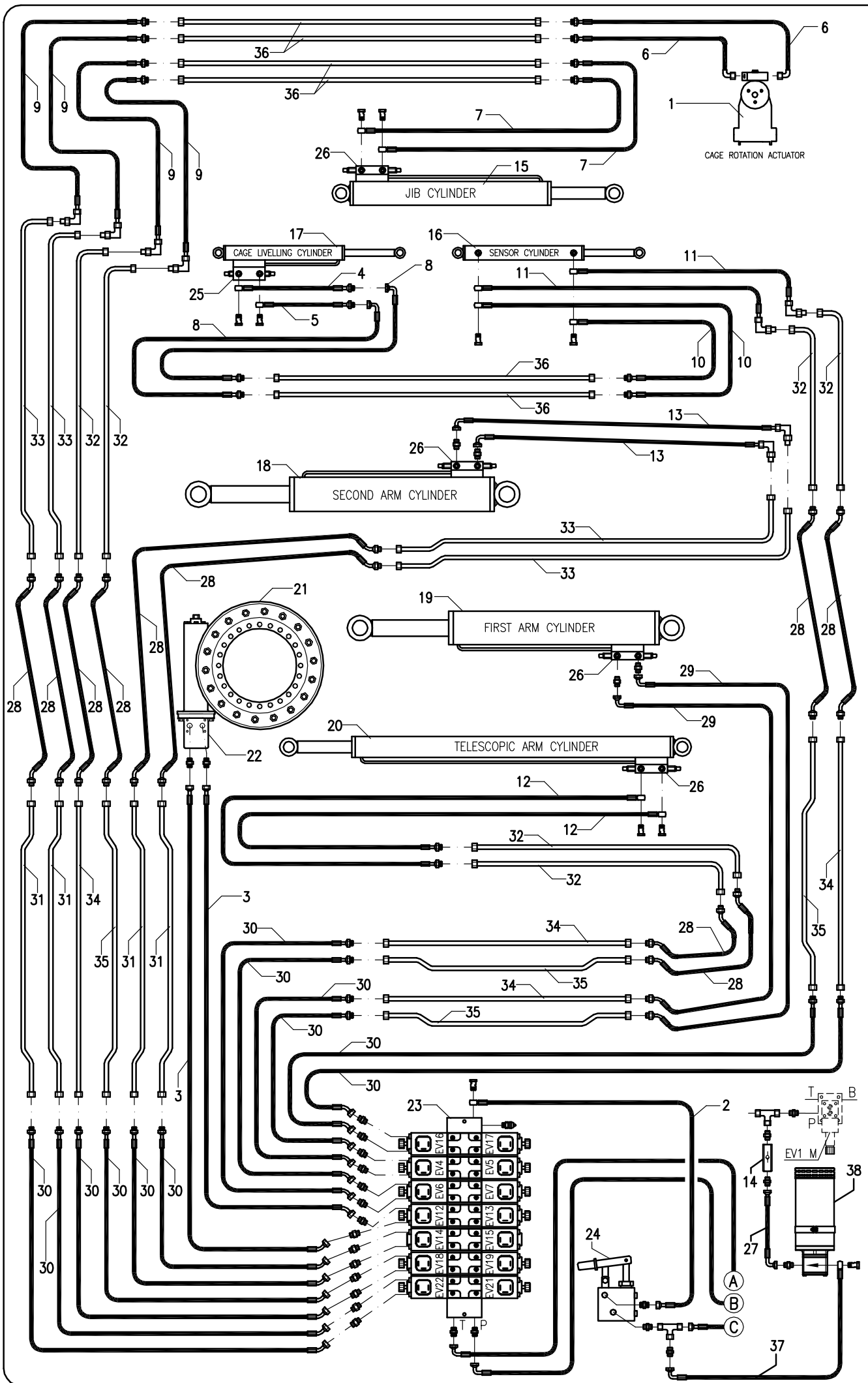




**IMPIANTO IDRAULICO BASE - A.. JED - STANDARD**  
**BASE HYDRAULIC SYSTEM - A.. JED - STANDARD**







IMPIANTO IDRAULICO - BRACCIO - STANDARD  
 HYDRAULIC SYSTEM - ARM - STANDARD





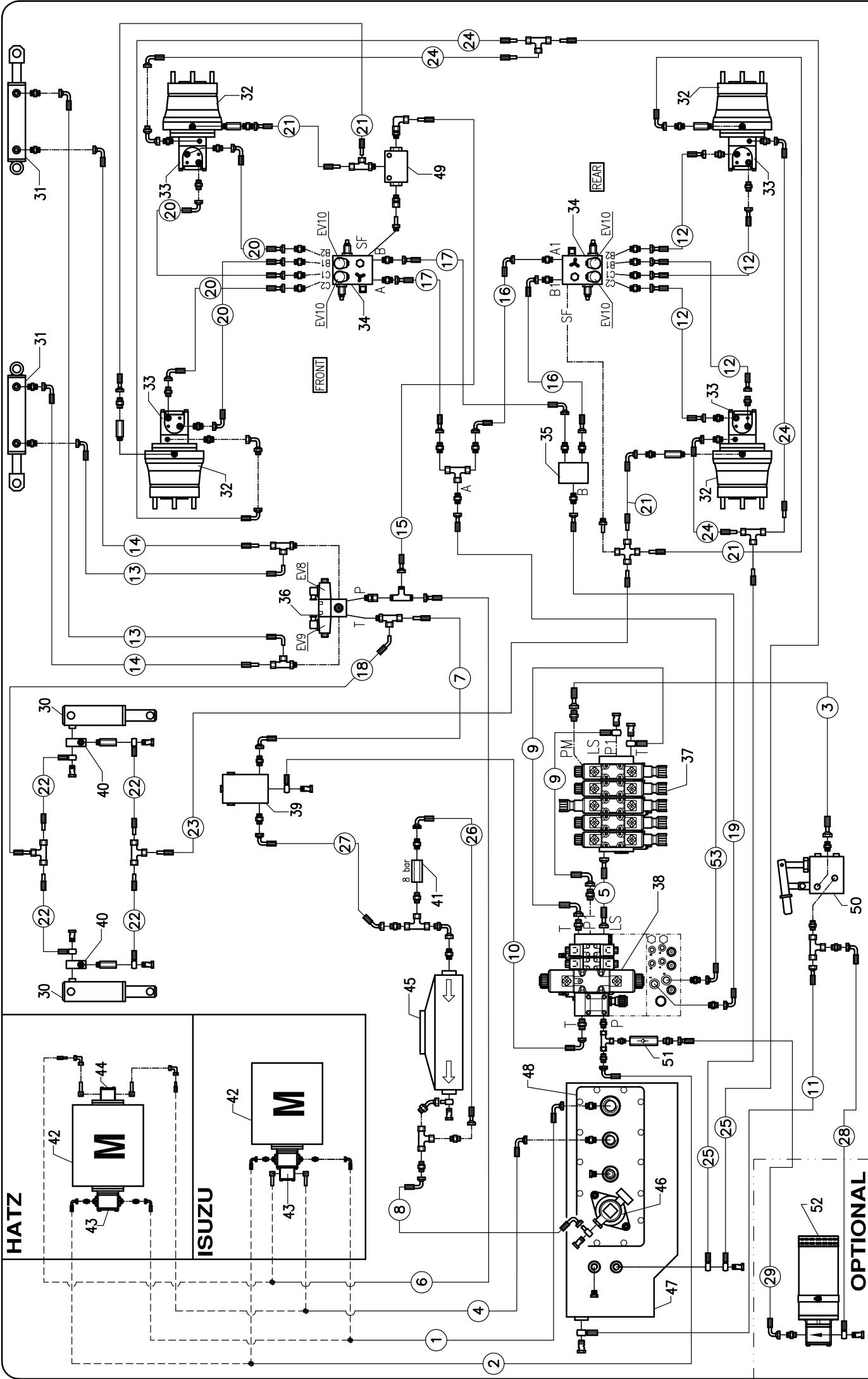
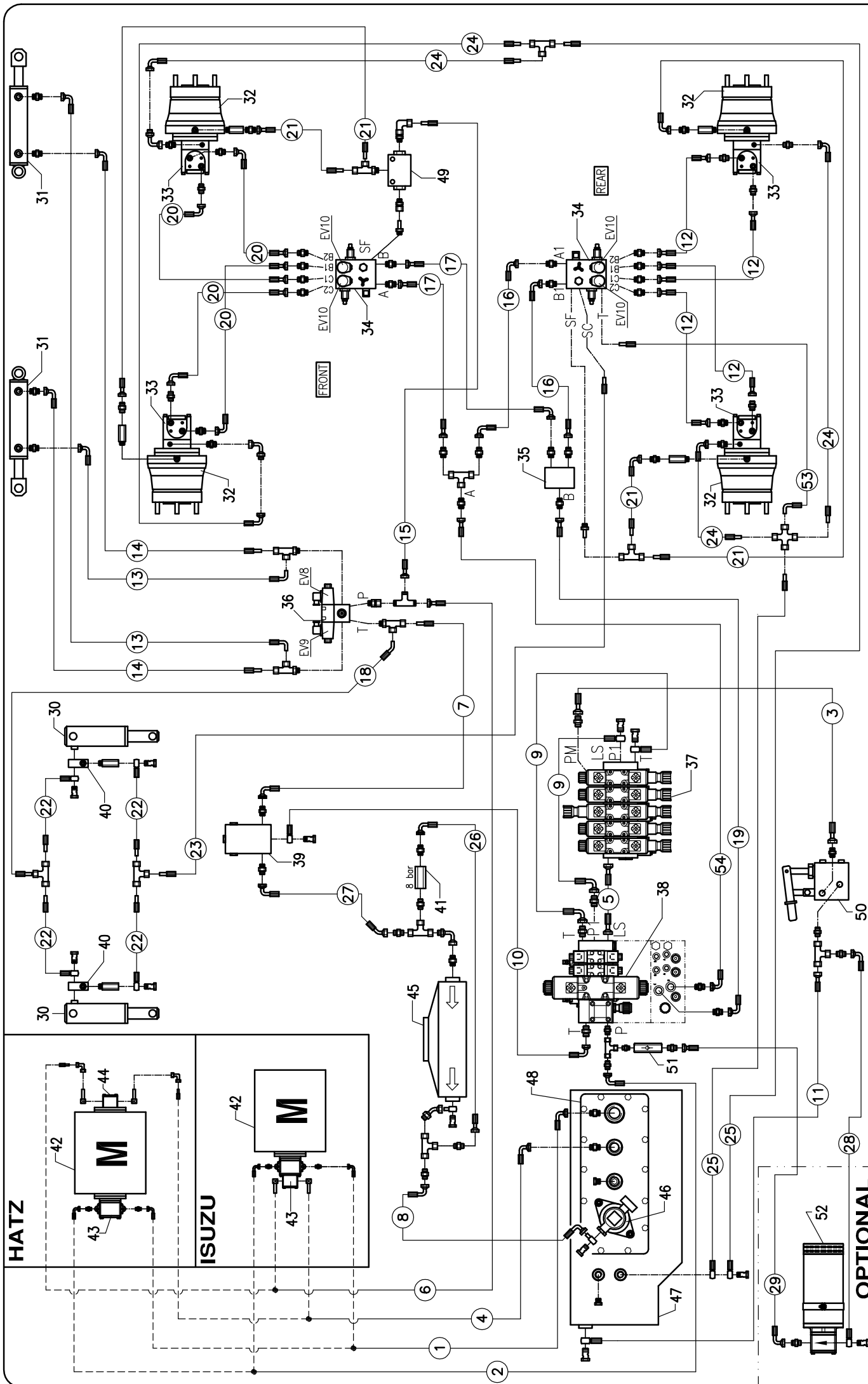


FIG.	CODICE	N°	DESCRIZIONE	DESCRIPTION	DESIGNATION	TEILBEZEICHNUNG	NOTE-NOTES-NOTES-NOTES
1	029.07.001	1	TUBO	HOSE	TUYAU	SCHLAUCH	
2	029.07.002	1	TUBO	HOSE	TUYAU	SCHLAUCH	
3	029.07.026	1	TUBO	HOSE	TUYAU	SCHLAUCH	
4	029.07.004	1	TUBO	HOSE	TUYAU	SCHLAUCH	
5	029.07.110	1	TUBO	HOSE	TUYAU	SCHLAUCH	
6	029.07.006	1	TUBO	HOSE	TUYAU	SCHLAUCH	
7	029.07.007	1	TUBO	HOSE	TUYAU	SCHLAUCH	
8	029.07.008	1	TUBO	HOSE	TUYAU	SCHLAUCH	
9	029.07.109	2	TUBO	HOSE	TUYAU	SCHLAUCH	
10	029.07.010	1	TUBO	HOSE	TUYAU	SCHLAUCH	
11	029.07.025	1	TUBO	HOSE	TUYAU	SCHLAUCH	
12	029.07.107	4	TUBO	HOSE	TUYAU	SCHLAUCH	
13	029.07.013	2	TUBO	HOSE	TUYAU	SCHLAUCH	
14	029.07.014	2	TUBO	HOSE	TUYAU	SCHLAUCH	
15	029.07.015	1	TUBO	HOSE	TUYAU	SCHLAUCH	
16	029.07.016	2	TUBO	HOSE	TUYAU	SCHLAUCH	
17	029.07.017	2	TUBO	HOSE	TUYAU	SCHLAUCH	
18	029.07.087	1	TUBO	HOSE	TUYAU	SCHLAUCH	
19	029.07.019	1	TUBO	HOSE	TUYAU	SCHLAUCH	
20	029.07.020	4	TUBO	HOSE	TUYAU	SCHLAUCH	
21	029.07.021	4	TUBO	HOSE	TUYAU	SCHLAUCH	
22	029.07.022	4	TUBO	HOSE	TUYAU	SCHLAUCH	
23	029.07.023	1	TUBO	HOSE	TUYAU	SCHLAUCH	
24	029.07.035	4	TUBO	HOSE	TUYAU	SCHLAUCH	
25	029.07.036	2	TUBO	HOSE	TUYAU	SCHLAUCH	
26	029.07.037	1	TUBO	HOSE	TUYAU	SCHLAUCH	
27	029.07.038	1	TUBO	HOSE	TUYAU	SCHLAUCH	
28	029.07.105	1	TUBO	HOSE	TUYAU	SCHLAUCH	
29	029.07.106	1	TUBO	HOSE	TUYAU	SCHLAUCH	
30	030.09.006	2	CILINDRO	CYLINDER	VERIN	ZYLINDER	
31	014.09.001	2	CILINDRO	CYLINDER	VERIN	ZYLINDER	
32	020834	4	MOTORE IDRAULICO	HYDRAULIC MOTOR	MOTEUR HYDRAULIQUE	HYDRAULIKMOTOR	
33	020811	4	RIDUTTORE	REDUCTION GEARS	REDUCTEUR	GETRIEBE	
34	021665	1	PIASTRA TRAZIONE	TRACTION PLATE	GROUPE TRACTION	ANTRIEBSPLATTE	
35	020682	1	DIVISORE DI FLUSSO	FLOW DIVIDER	DIVISEUR DE FLUX	DIVISOR	
36	021661	1	BLOCCHETTO	PAD	TAQUET DE FIXATION	SPANNSTÜCK	
37	022671	1	BLOCCO IDRAULICO	HYDRAULIC BLOCK	BLOC HYDRAULIQUE	HYDRAULISCHER BLOCK	
38	022672	1	BLOCCO IDRAULICO	HYDRAULIC BLOCK	BLOC HYDRAULIQUE	HYDRAULISCHER BLOCK	
39	008.07.051	1	BLOCCO IDRAULICO	HYDRAULIC BLOCK	BLOC HYDRAULIQUE	HYDRAULISCHER BLOCK	
40	021589	2	VALVOLA	VALVE	SOUPAPE	VENTIL	
41	021110	1	VALVOLA	VALVE	SOUPAPE	VENTIL	
42	021670	1	MOTORE DIESEL	DIESEL ENGINE	MOTEUR DIESEL	DIESELMOTOR	HATZ
42	021630	1	MOTORE DIESEL	DIESEL ENGINE	MOTEUR DIESEL	DIESELMOTOR	ISUZU
43	021030	1	POMPA	PUMP	POMPE	PUMPE	HATZ
43	021526	1	POMPA DOPPIA	DOUBLE PUMP	POMPE	DOPPELTE PUMPE	ISUZU
44	022457	1	POMPA	PUMP	POMPE	PUMPE	HATZ
45	022259	1	RADIATORE	RADIATOR	RADIATEUR	HEIZKÖRPER	
46	020985	1	FILTRO	FILTER	FILTRE	FILTER	
47	029.09.022	1	SERRATOIO IDRAULICO	OIL TANK	RESERVOIR HYDRAULIQUE	HYDRAULIKOELTANK	
48	029.09.006	1	COPERCHIO	BONNET	COUVERCLE	KASTEN	
49	021544	1	VALVOLA	VALVE	SOUPAPE	VENTIL	
50	021735	1	POMPA A MANO	MANUAL PUMP	POMPE MANUELLE	MANUELLE PUMPE	
51	020687	1	VALVOLA	VALVE	SOUPAPE	VENTIL	
52	021631	1	ELETTOPOMPA	ELECTRIC PUMP	POMPE ELECTRIQUE	ELECTROPUMP	
53	029.07.116	1	TUBO	HOSE	TUYAU	SCHLAUCH	



HATZ

ISUZU

IMPIANTO IDRAULICO BASE - A18 JRTD - COMANDI SIMULTANEI  
 BASE HYDRAULIC SYSTEM - A18 JRTD - SIMULTANEOUS CONTROLS

OPTIONAL

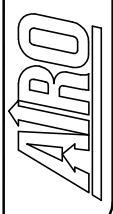
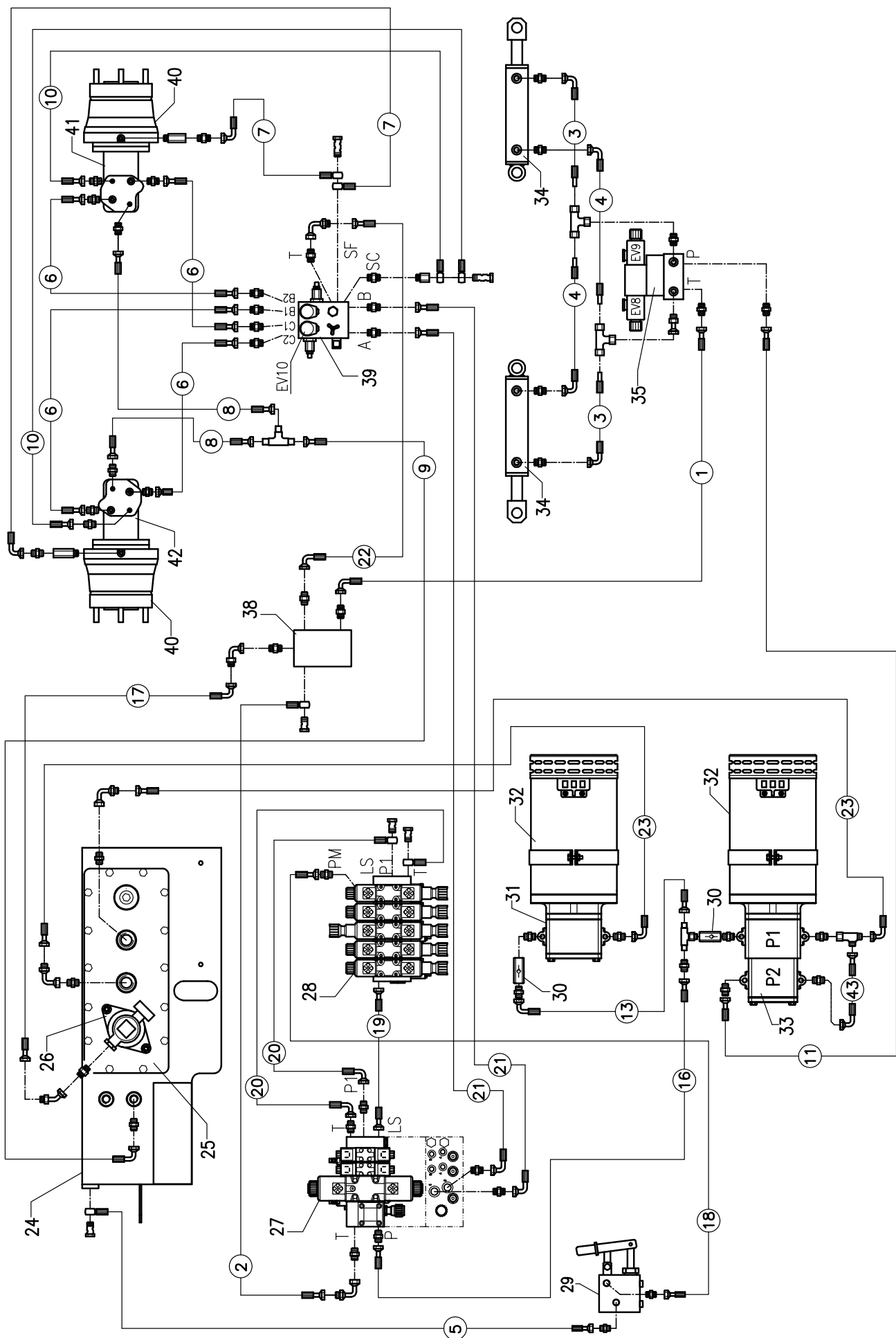


FIG.	CODICE	N°	DESCRIZIONE	DESCRIPTION	DESIGNATION	TEILBEZEICHNUNG	NOTE-NOTES-NOTES-NOTES
1	029.07.001	1	TUBO	HOSE	TUYAU	SCHLAUCH	
2	029.07.002	1	TUBO	HOSE	TUYAU	SCHLAUCH	
3	029.07.026	1	TUBO	HOSE	TUYAU	SCHLAUCH	
4	029.07.004	1	TUBO	HOSE	TUYAU	SCHLAUCH	
5	029.07.110	1	TUBO	HOSE	TUYAU	SCHLAUCH	
6	029.07.006	1	TUBO	HOSE	TUYAU	SCHLAUCH	
7	029.07.007	1	TUBO	HOSE	TUYAU	SCHLAUCH	
8	029.07.008	1	TUBO	HOSE	TUYAU	SCHLAUCH	
9	029.07.109	2	TUBO	HOSE	TUYAU	SCHLAUCH	
10	029.07.010	1	TUBO	HOSE	TUYAU	SCHLAUCH	
11	029.07.025	1	TUBO	HOSE	TUYAU	SCHLAUCH	
12	029.07.107	4	TUBO	HOSE	TUYAU	SCHLAUCH	
13	029.07.013	2	TUBO	HOSE	TUYAU	SCHLAUCH	
14	029.07.014	2	TUBO	HOSE	TUYAU	SCHLAUCH	
15	029.07.015	1	TUBO	HOSE	TUYAU	SCHLAUCH	
16	029.07.016	2	TUBO	HOSE	TUYAU	SCHLAUCH	
17	029.07.017	2	TUBO	HOSE	TUYAU	SCHLAUCH	
18	029.07.087	1	TUBO	HOSE	TUYAU	SCHLAUCH	
19	029.07.019	1	TUBO	HOSE	TUYAU	SCHLAUCH	
20	029.07.020	4	TUBO	HOSE	TUYAU	SCHLAUCH	
21	029.07.021	4	TUBO	HOSE	TUYAU	SCHLAUCH	
22	029.07.022	4	TUBO	HOSE	TUYAU	SCHLAUCH	
23	029.07.023	1	TUBO	HOSE	TUYAU	SCHLAUCH	
24	029.07.035	4	TUBO	HOSE	TUYAU	SCHLAUCH	
25	029.07.036	2	TUBO	HOSE	TUYAU	SCHLAUCH	
26	029.07.037	1	TUBO	HOSE	TUYAU	SCHLAUCH	
27	029.07.038	1	TUBO	HOSE	TUYAU	SCHLAUCH	
28	029.07.105	1	TUBO	HOSE	TUYAU	SCHLAUCH	
29	029.07.106	1	TUBO	HOSE	TUYAU	SCHLAUCH	
30	030.09.006	2	CILINDRO	CYLINDER	VERIN	ZYLINDER	
31	014.09.001	2	CILINDRO	CYLINDER	VERIN	ZYLINDER	
32	020834	4	MOTORE IDRAULICO	HYDRAULIC MOTOR	MOTEUR HYDRAULIQUE	HYDRAULIKMOTOR	
33	020811	4	RIDOTTORE	REDUCTION GEARS	REDUCTEUR	GETRIEBE	
34	021665	1	PIASTRA TRAZIONE	TRACTION PLATE	GROUPE TRACTION	ANTRIEBSPLATTE	
35	020662	1	DIVISORE DI FLUSSO	FLOW DIVIDER	DIVISEUR DE FLUX	DIVISOR	
36	021661	1	BLOCCETTO	PAD	TAQUET DE FIXATION	SPANNSTÜCK	
37	022671	1	BLOCCO IDRAULICO	HYDRAULIC BLOCK	BLOC HYDRAULIQUE	HYDRAULISCHER BLOCK	
38	022672	1	BLOCCO IDRAULICO	HYDRAULIC BLOCK	BLOC HYDRAULIQUE	HYDRAULISCHER BLOCK	
39	008.07.051	1	BLOCCO IDRAULICO	HYDRAULIC BLOCK	BLOC HYDRAULIQUE	HYDRAULISCHER BLOCK	
40	021589	2	VALVOLA	VALVE	SOUPAPE	VENTIL	
41	021110	1	VALVOLA	VALVE	SOUPAPE	VENTIL	
42	021670	1	MOTORE DIESEL	DIESEL ENGINE	MOTEUR DIESEL	DIESELMOTOR	HATZ
42	021630	1	MOTORE DIESEL	DIESEL ENGINE	MOTEUR DIESEL	DIESELMOTOR	ISUZU
43	021030	1	POMPA	PUMP	POMPE	PUMPE	HATZ
43	021526	1	POMPA DOPPIA	DOUBLE PUMP	POMPE	DOPPELTE PUMPE	ISUZU
44	022457	1	POMPA	PUMP	POMPE	PUMPE	HATZ
45	022259	1	RADIATORE	RADIATOR	RADIATEUR	HEIZKÖRPER	
46	020985	1	FILTRO	FILTER	FILTRE	FILTER	
47	029.09.022	1	SERBATOIO IDRAULICO	OIL TANK	RESERVOIR HYDRAULIQUE	HYDRAULIKOELTANK	
48	029.09.006	1	COPERCHIO	BONNET	COUVERCLE	KASTEN	
49	021544	1	VALVOLA	VALVE	SOUPAPE	VENTIL	
50	021735	1	POMPA A MANO	MANUAL PUMP	POMPE MANUELLE	MANUELLE PUMPE	
51	020587	1	VALVOLA	VALVE	SOUPAPE	VENTIL	
52	021631	1	ELETTROPOMPA	ELECTRIC PUMP	POMPE ELECTRIQUE	ELEKTROPUMPE	
53	040.07.004	1	TUBO	HOSE	TUYAU	SCHLAUCH	
54	029.07.116	1	TUBO	HOSE	TUYAU	SCHLAUCH	



**IMPIANTO IDRAULICO BASE - A.. JE - COMANDI SIMULTANEI**  
**BASE HYDRAULIC SYSTEM - A.. JE - SIMULTANEOUS CONTROLS**

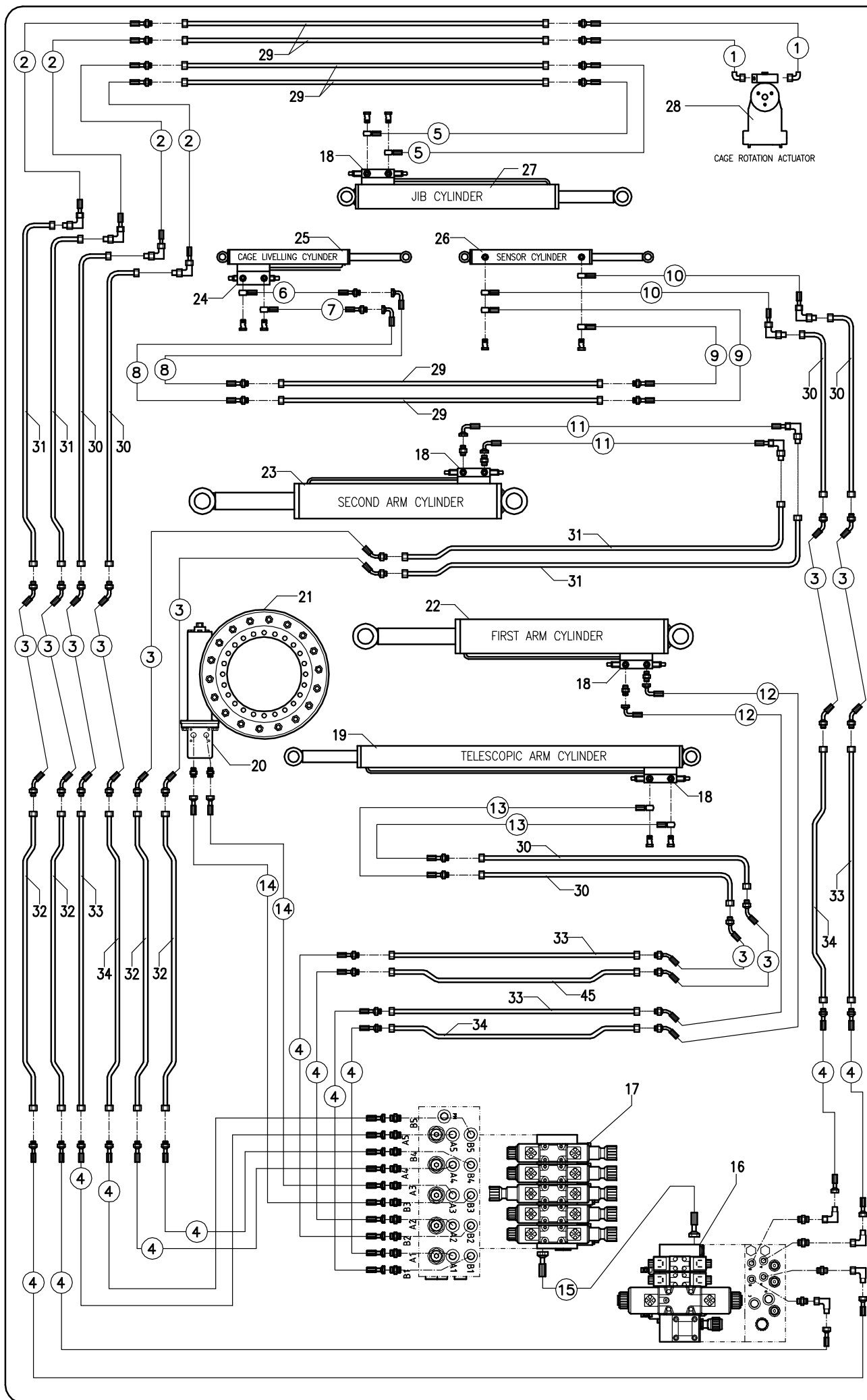










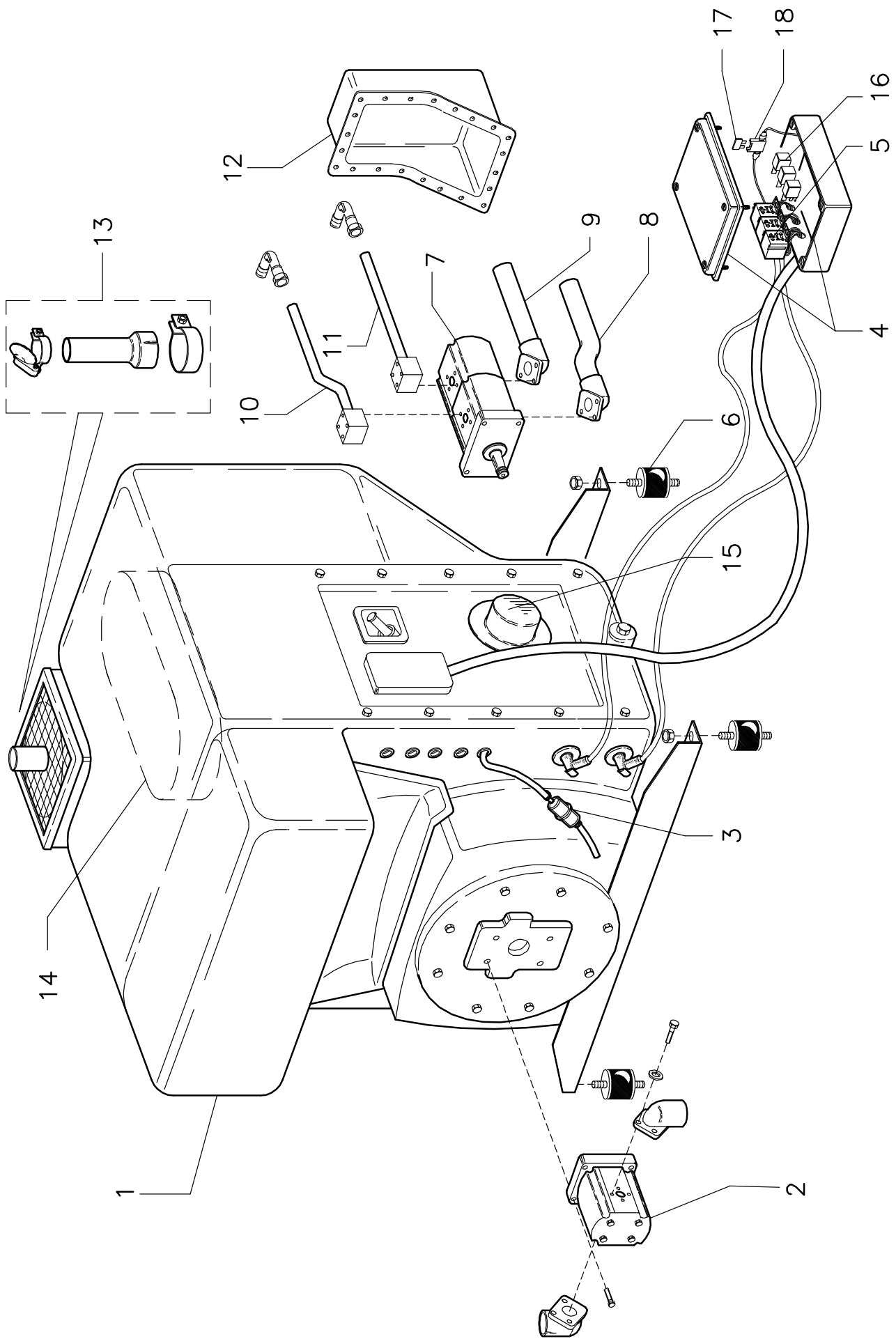


**IMPIANTO IDRAULICO - BRACCIO - COMANDI SIMULTANEI**  
**HYDRAULIC SYSTEM - ARM - SIMULTANEOUS CONTROLS**

TAV.32 - 35





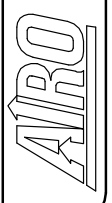
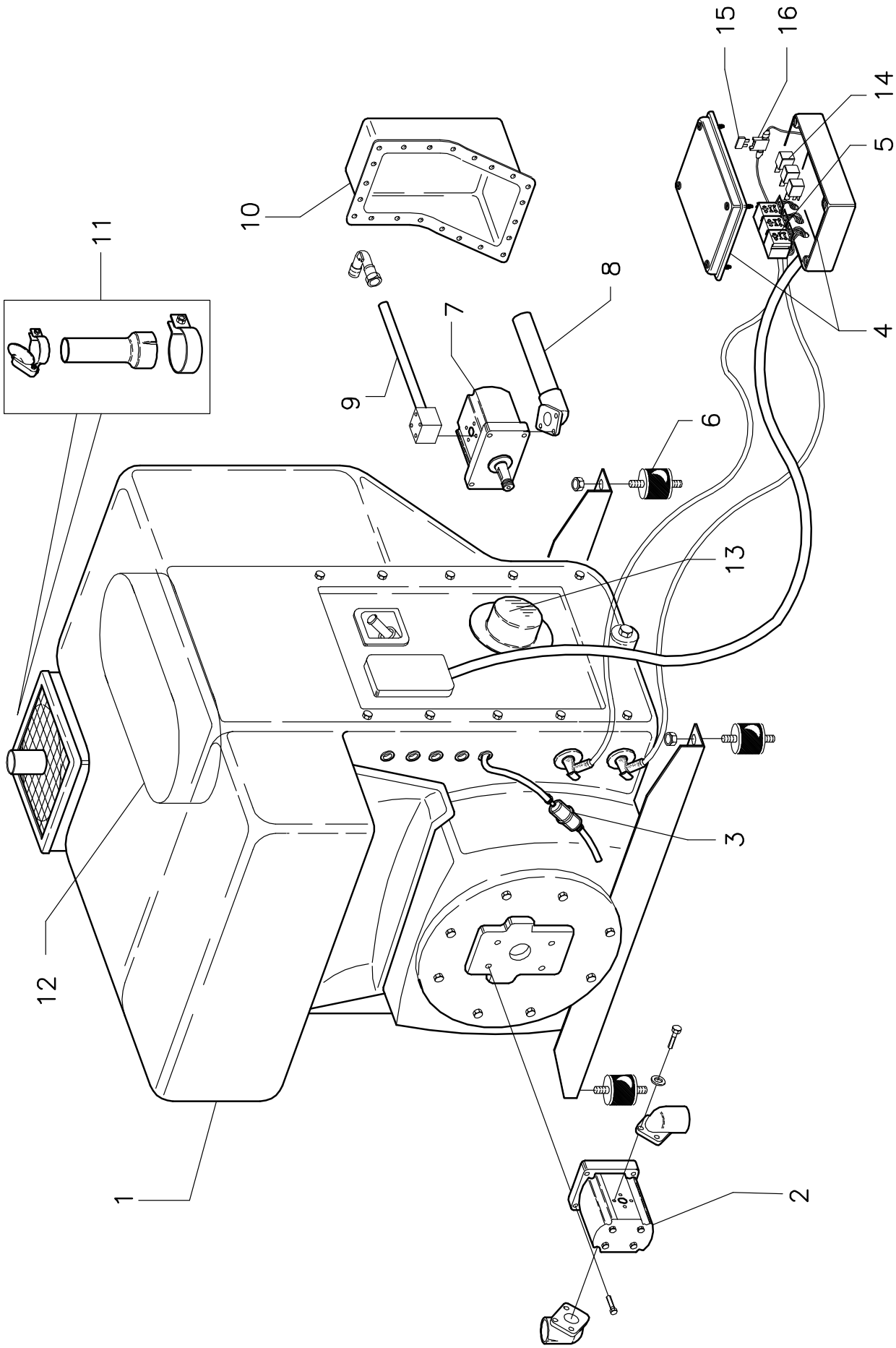


**MOTORE DIESEL A..JR7D - STANDARD**  
**DIESEL ENGINE A..JR7D - STANDARD**

**TAV.33 - 35**



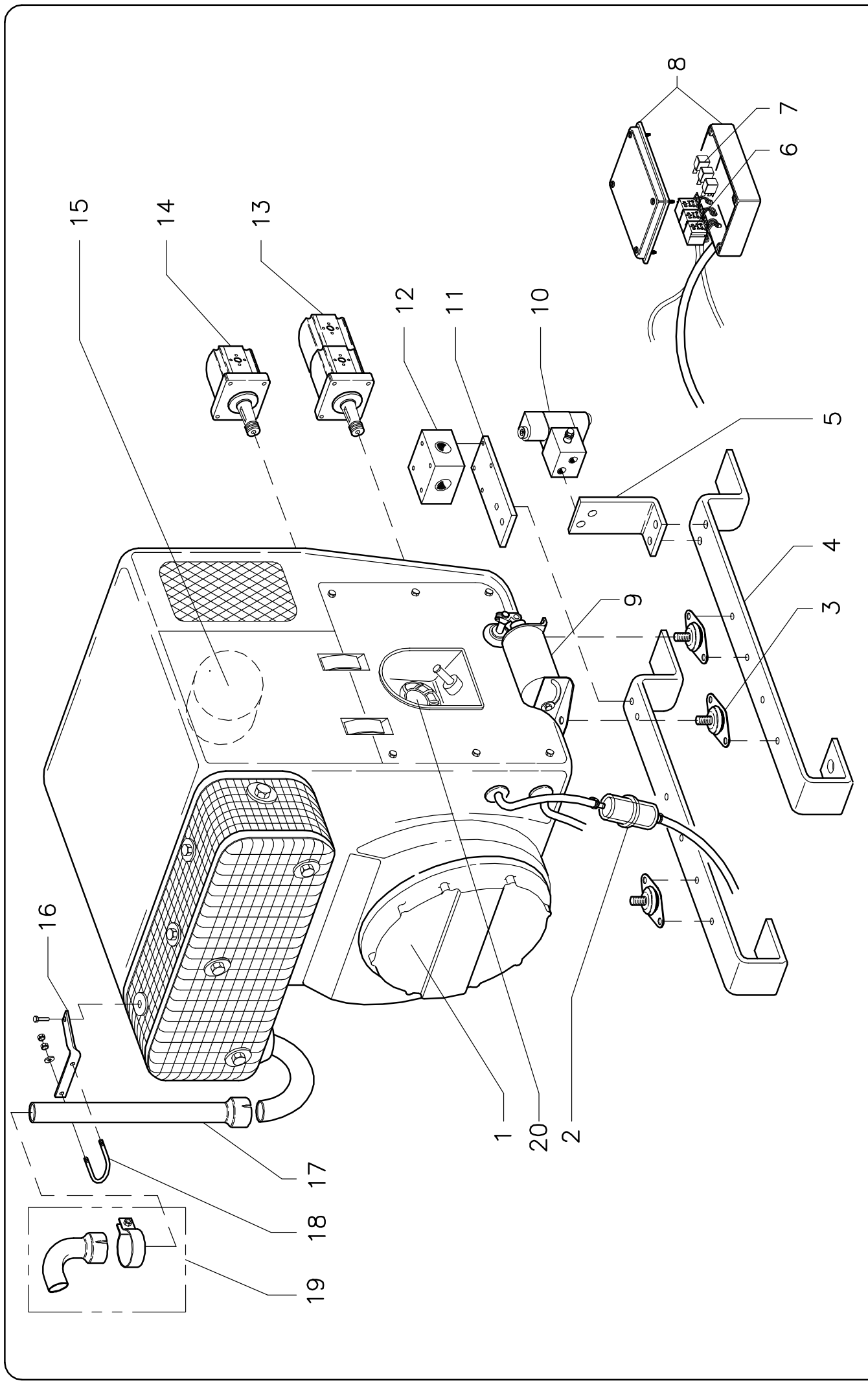




**MOTORE DIESEL A..JR7D - COMANDI SIMULTANEI**  
**DIESEL ENGINE A..JR7D - SIMULTANEOUS CONTROLS**







MOTORE DIESEL A..JED  
 DIESEL ENGINE A..JED

TAV.35 - 35







**TIGIEFFE S.r.l. a socio unico**  
Via Villasuperiore, 82 - 42045 Luzzara (RE) ITALIA-  
☎ +39-0522-977365 - 📠 +39-0522-977015  
WEB: [www.airo.com](http://www.airo.com) – e-mail: [info@airo.com](mailto:info@airo.com)