



PIATTAFORME AEREE SEMOVENTI  
SELF-PROPELLED WORK-PLATFORMS  
PLATEFORMES DE TRAVAIL AUTOMOTRICES  
SELBSTFAHRENDE HUBARBEITSBÜHNEN  
PLATAFORMAS ELEVADORAS AUTOPROPULSADAS  
ZELFRIJDENDE HOOGWERKERS  
SJÄLVGÅENDE ARBETSPLATTFORMAR  
SAMOKRETNE RADNE PLATFORME

**SERIE „XL“**  
**XL19 E XL19 RTD**



**CATALOGO RICAMBI**  
**SPARE PARTS CATALOG**  
**CATALOGUE PIECES DE RECHANGE**  
**ERSATZTEILKATALOG**  
**CATALOGO PIEZAS DE REPUESTO**

*TIGIEFFE Sr.l. a socio unico*  
Via Villasuperiore, 82 - 42045 Luzzara (RE) ITALIA-  
☎ +39-0522-977365 - ☎ +39-0522-977015  
WEB: [www.airo.it](http://www.airo.it)

**NORME PER LE ORDINAZIONI DI PARTI DI RICAMBIO.**

Le ordinazioni devono essere corredate dalle seguenti indicazioni:

- NUMERO DI MATRICOLA DELLA MACCHINA;
- NUMERO DI CODICE COMPLETO DEL PARTICOLARE RICHIESTO;
- QUANTITA' RICHIESTA.

**HOW TO ORDER SPARE PARTS.**

Orders for spare parts must be provided with the following indications:

- TRUCK SERIAL NUMBER;
- COMPLETE PART NUMBER OF THE ITEM;
- QUANTITY.

**COMMENT COMMANDER LES PIECES.**

Sur les commandes doivent être reportés les renseignements suivants:

- NR. DE LA MACHINE;
- NR. DE CODE COMPLET DE LA PIECE DEMANDEE;
- QUANTITE SOUHAITEE.

**HINWEISE FÜR DIE ERSATZTEIL-BESTELLUNG.**

Die Bestellungen müssen folgende Angaben anhalten:

- FAHRGESTELL-NUMMER DER FAHRZEUGES;
- KOMPLETTE ERSATZTEIL-NUMMER DES GEFRAGTEN TEILES;
- GEWÜNSCHTE MENGE.

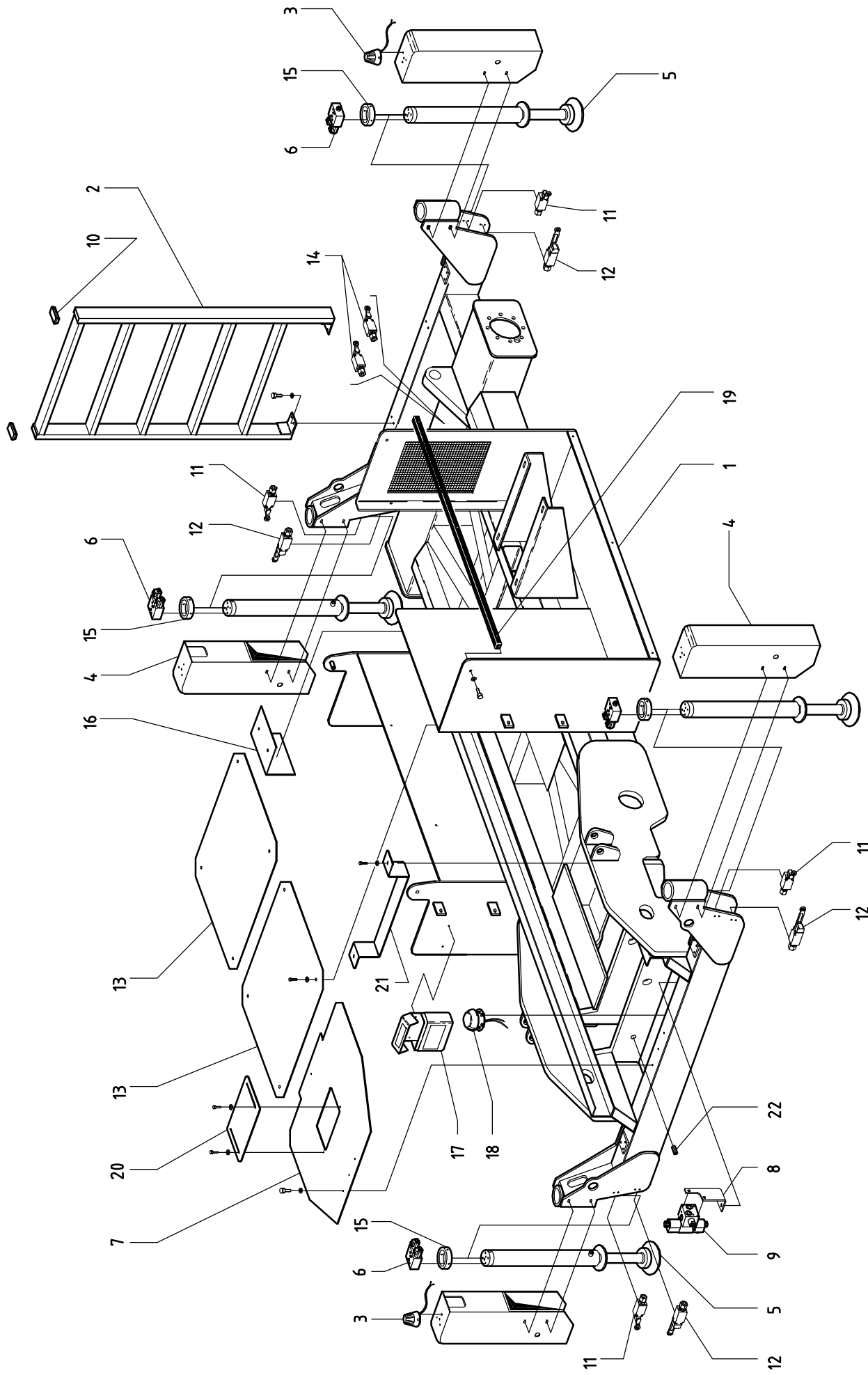
Gruppo - Unit - Groupe - Gruppe	Descrizione	Description	Description	Bezeichnung
TAV. 1-20	Struttura fissa (XL19 RTD)	Fixed structure (XL19 RTD)	Structure fixe (XL19 RTD)	Grundrahmen fixer (XL19 RTD)
TAV. 2-20	Struttura fissa (XL19 E)	Fixed structure (XL19 E)	Structure fixe (XL19 E)	Grundrahmen fixer (XL19 E)
TAV. 3-20	Box destro	Box	Box	Box
TAV. 4-20	Box sinistro (XL19 E)	Box SX (XL19 E)	Box (XL19 E)	Box (XL19 E)
TAV. 5-20	Box sinistro (XL19 RTD)	Box SX (XL19 RTD)	Box (XL19 RTD)	Box (XL19 RTD)
TAV. 6-20	Gruppo sterzo e ruote anteriori (XL19 RTD)	Steering assembly and wheels (XL19 RTD)	Groupe de direction et roues (XL19 RTD)	Lenkung (XL19 RTD)
TAV. 7-20	Gruppo sterzo e ruote anteriori (XL19 E)	Steering assembly and wheels (XL19 E)	Groupe de direction et roues (XL19 E)	Lenkung (XL19 E)
TAV. 8-20	Asse e ruote posteriori	Axle and rear wheels	Roues arrière	Antriebsgad
TAV. 9-20	Protezioni anticesoiaamento	Scissor protection railing	Entourage de protection	Scherenschutz-Gitter
TAV. 10-20	Struttura mobile	Movable structure	Structure mobile	Grundrahmen Beweglicher
TAV. 11-20	Piattaforma	Platform	Plate-forme	Plattform
TAV. 12-20	Centralina elettrica	Electric box	Centrale électrique	Elektrische zentraleinheit
TAV. 13-20	Scatola comandi	Control box	Commandes	Bedienungselemente
TAV. 14-20	Cilindro livellatore	Levelling cylinder	Vérin de nivelleur	Einebnerylinder
TAV. 15-20	Cilindro assale	Axle cylinder	Vérin de assieu	schwinggachsezyylinder
TAV. 16-20	Cilindro sterzo	Steering cylinder	Vérin de braquage	Lenkzylinder
TAV. 17-20	Cilindro sollevamento	Lifting cylinder	Vérin de levage	Hubzylinder
TAV. 18-20	Cilindro piattaforma	Platform cylinder	Vérin sortie plate-forme	Plattform Zylinder
TAV. 19-20	Impianto idraulico (XL19 RTD)	Hydraulic system (XL19 RTD)	Système hydraulique (XL19 RTD)	Hydraulikkreis (XL19 RTD)
TAV. 20-20	Impianto idraulico (XL19 E)	Hydraulic system (XL19 E)	Système hydraulique (XL19 E)	Hydraulikkreis (XL19 E)

La TIGIEFFE Srl si riserva , al fine di seguire l'evoluzione tecnica , di apportare modifiche e cambiamenti ai suoi prodotti in qualsiasi momento e senza nessun preavviso.

With the purpose of following the technical evolution , TIGIEFFE Srl has the right of effecting modifications and changements to its products at any time.

Afin de suivre l' evolution technique , la S.té TIGIEFFE Srl pourra effectuer des modifications et des changements à ses produits à n' importe quel moment.

Der Konstrukteur , Firma TIGIEFFE Srl , behält sich Änderungen und Verbesserungen vor , die dem technischen Fortschritt der Fahrzeuge dienen.

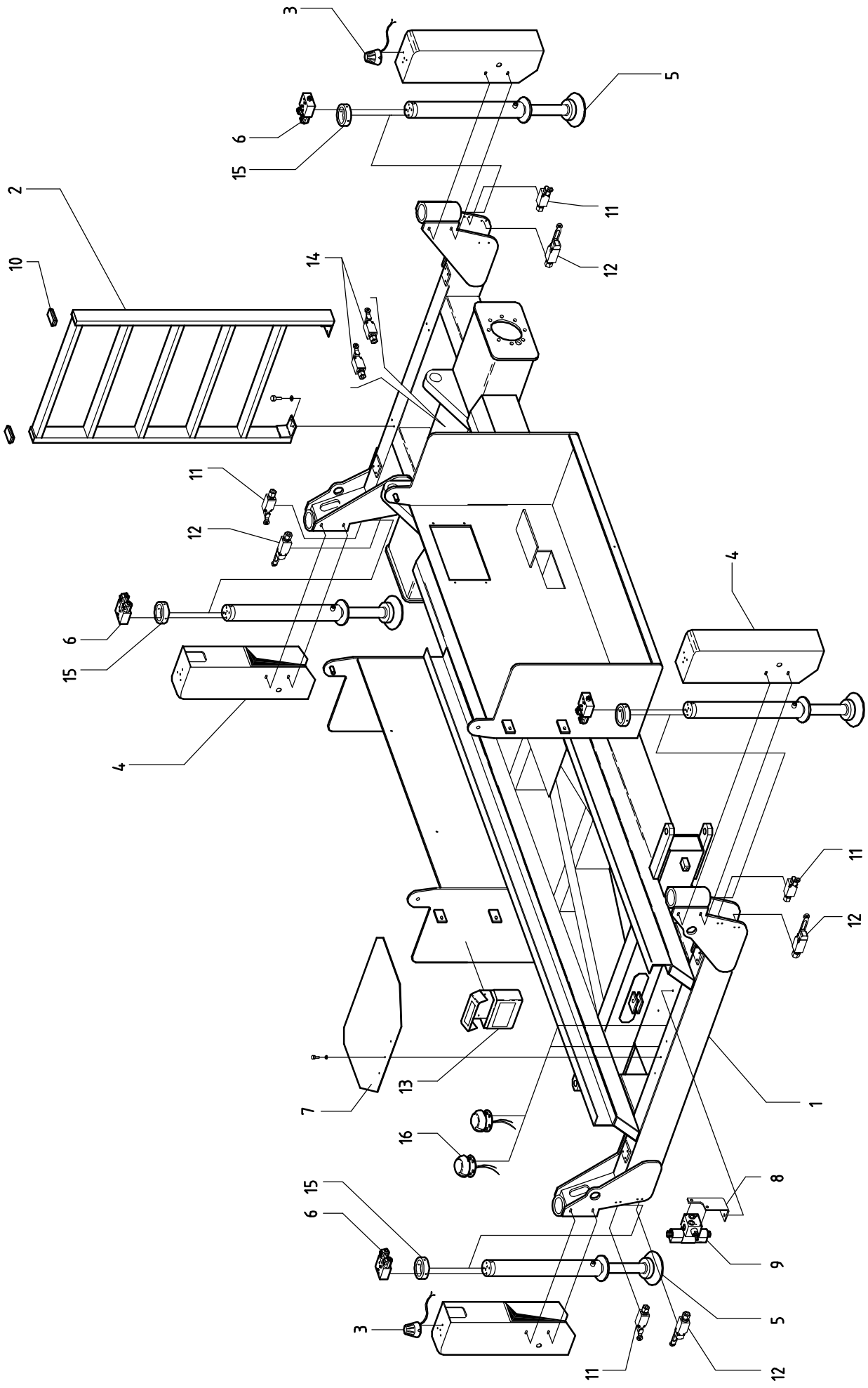


**STRUTTURA FISSA XL19 RTD**  
**FIXED STRUCTURE XL19 RTD**

**TAV. 1-20**

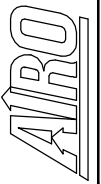




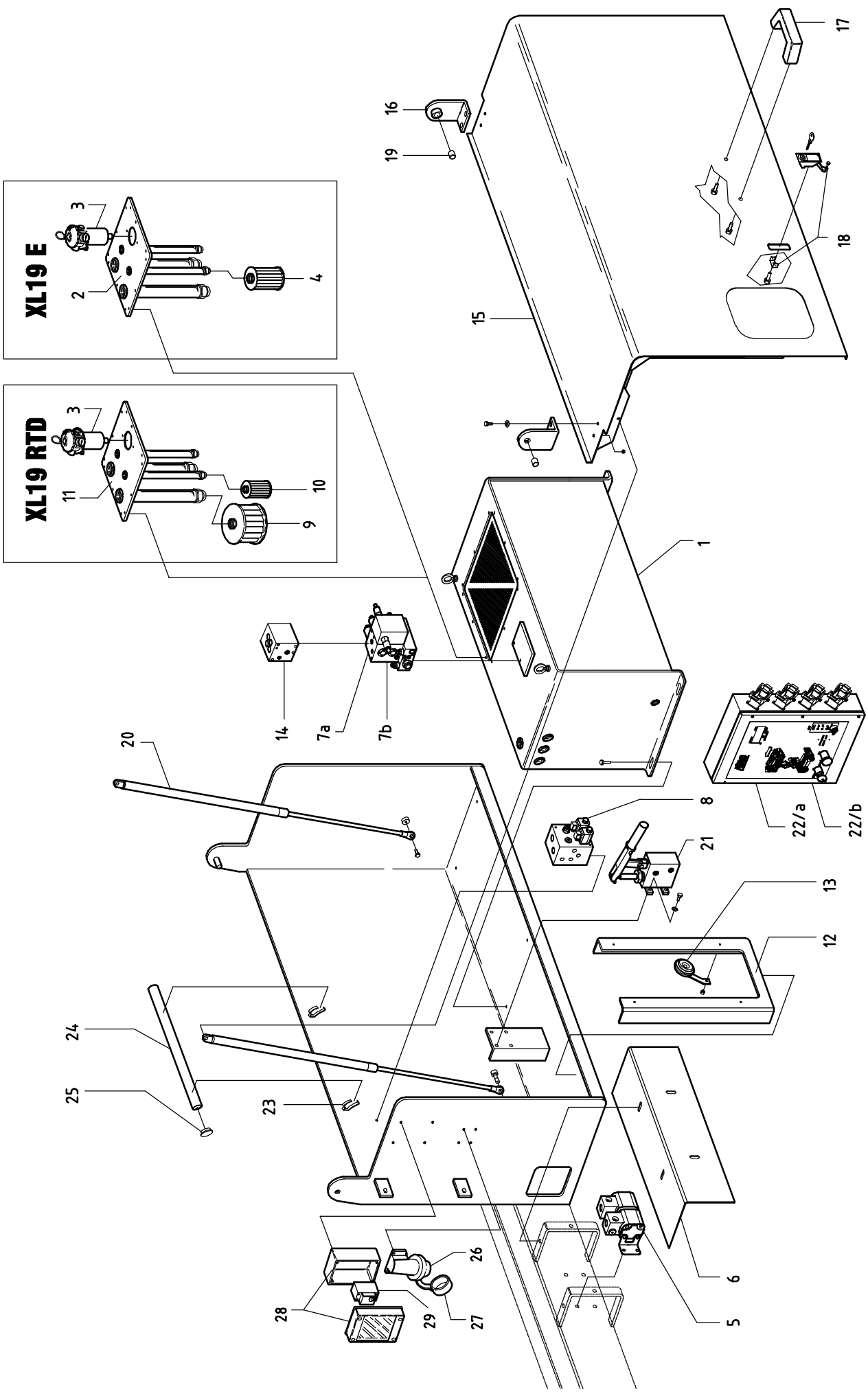


**STRUTTURA FISSA (XL19 E)**  
**FIXED STRUCTURE (XL19 E)**

**TAV. 2-20**

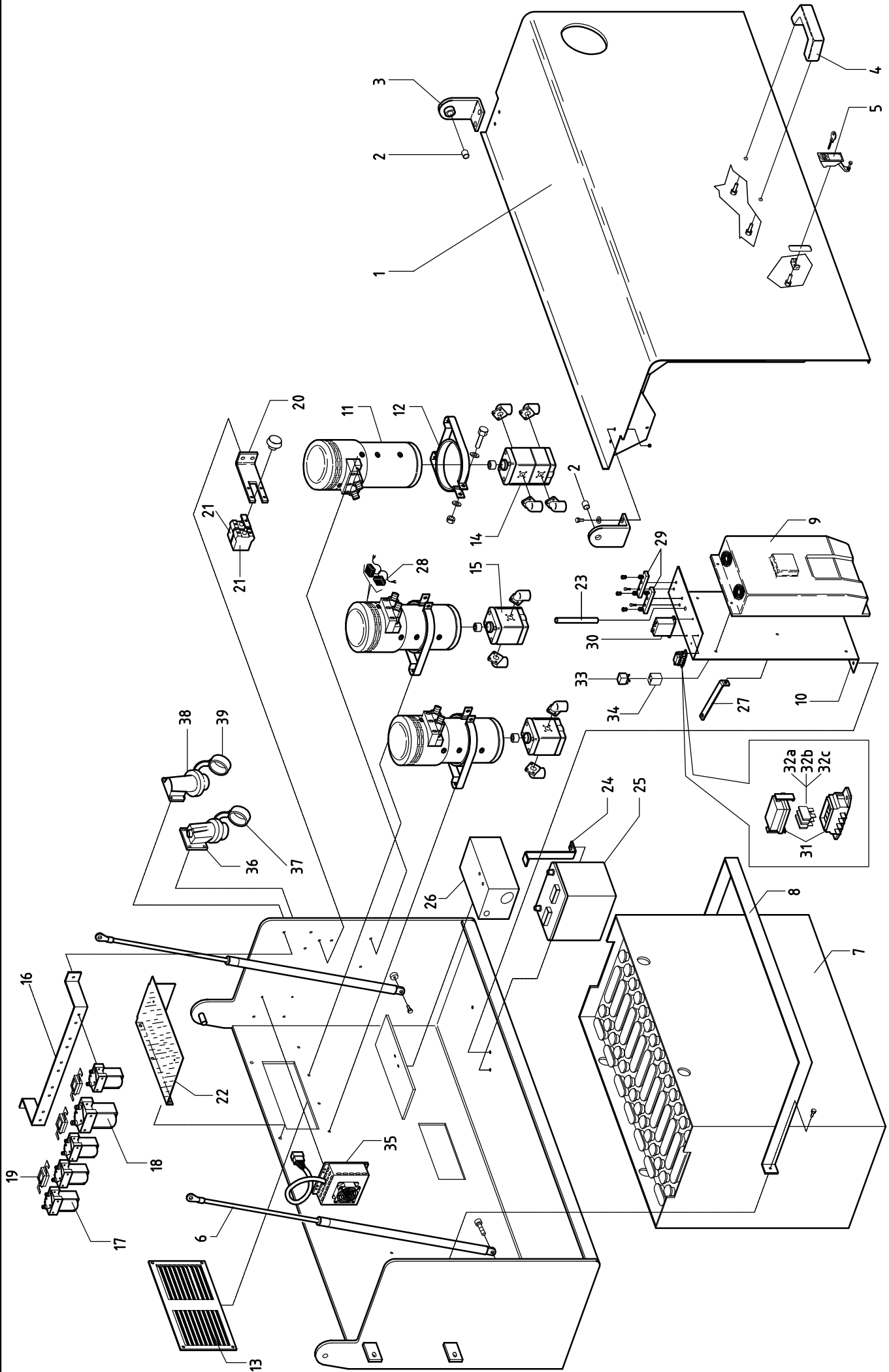












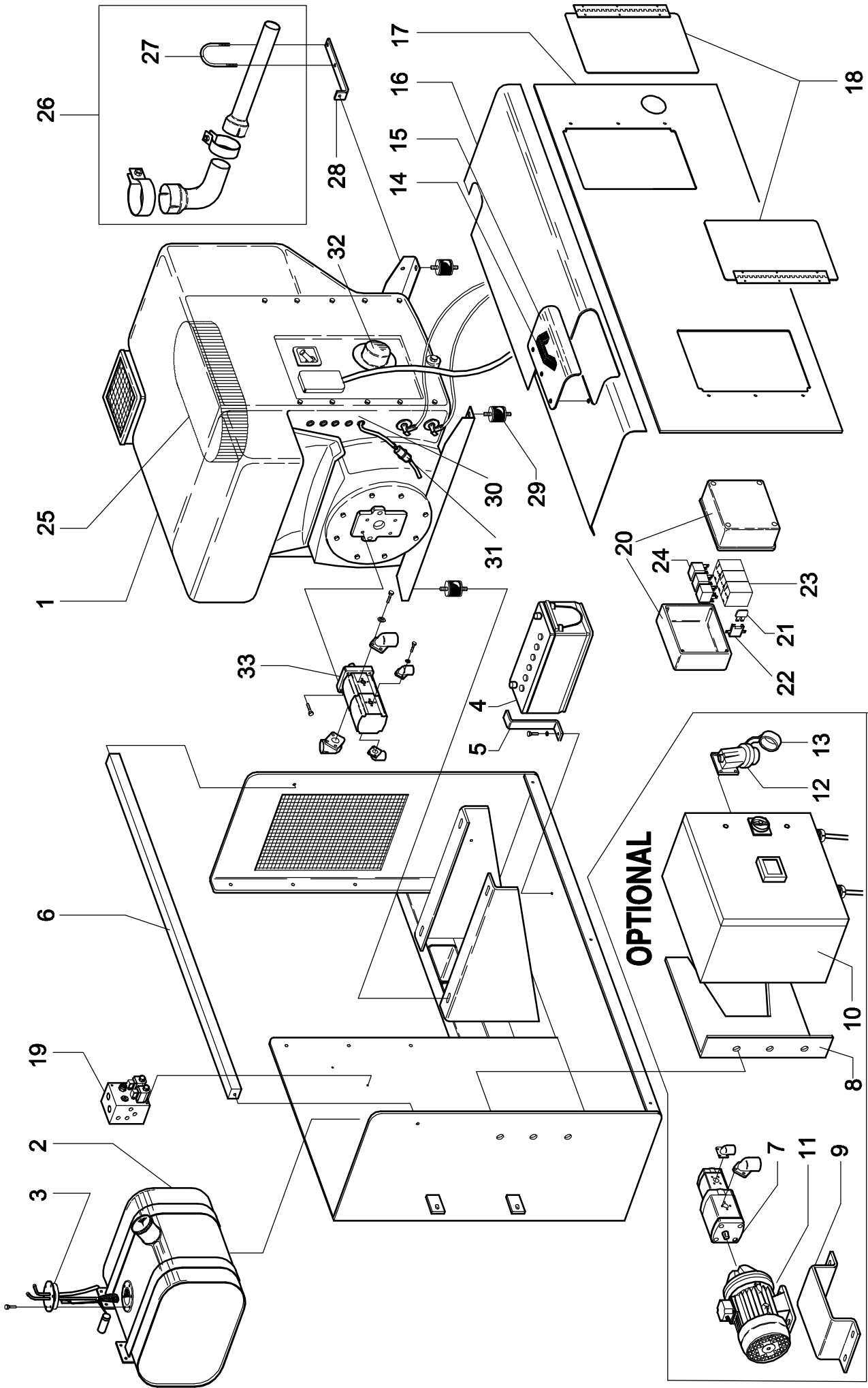
BOX SX (XL19 E)

BOX SX (XL19 E)



TAV. 4-20



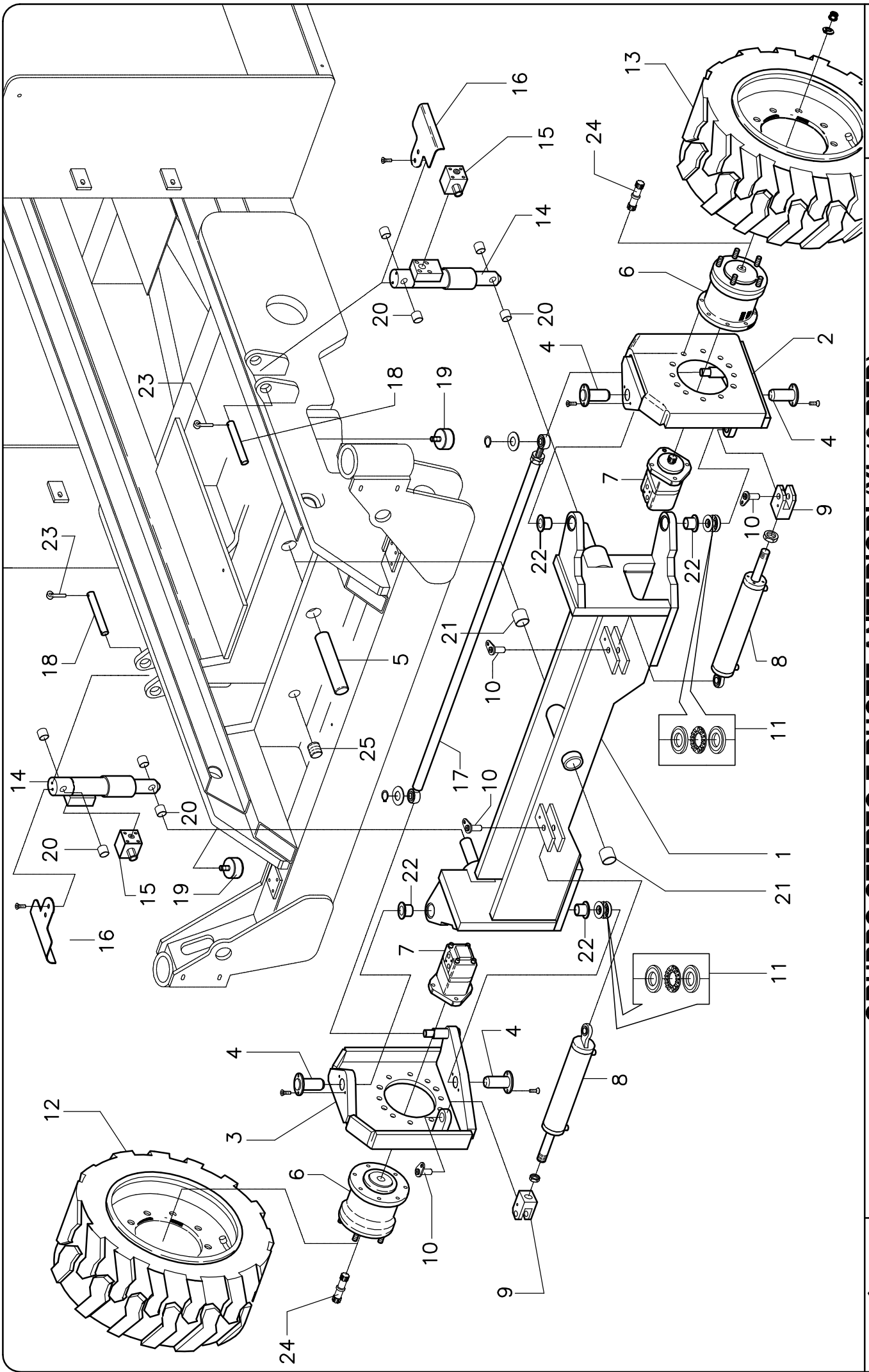


**BOX SX (XL19 RTD)**  
**BOX SX (XL19 RTD)**



**TAV.5-20**



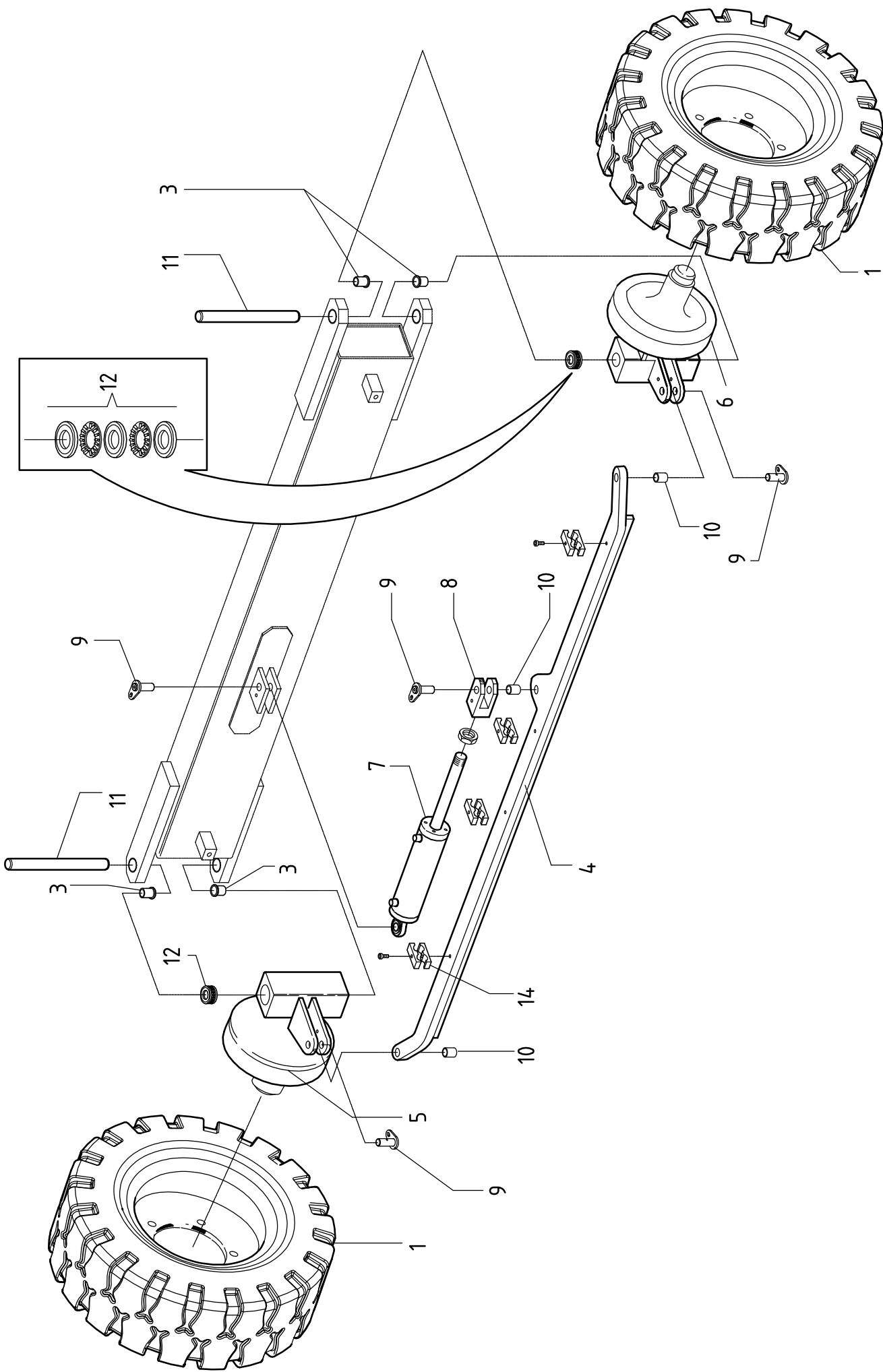


**GRUPPO STERZO E RUOTE ANTERIORI (XL19 RTD)  
STEERING ASSEMBLY AND FRONT WHEELS (XL19 RTD)**

**TAV. 6-20**







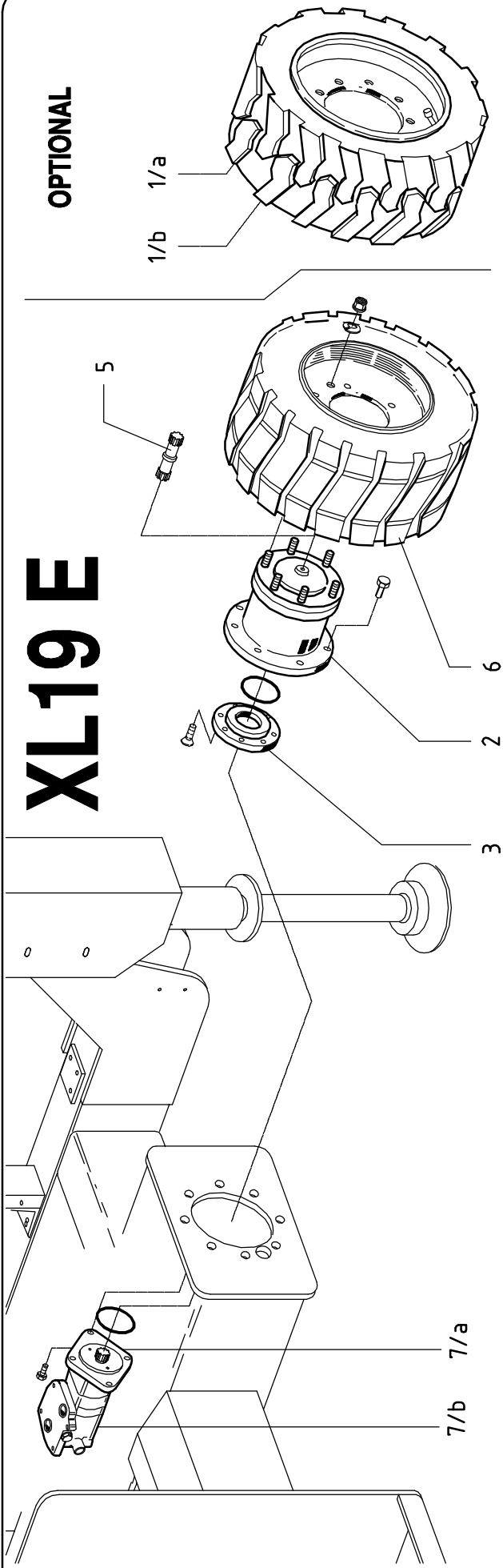
**GRUPPO STERZO E RUOTE ANTERIORI (XL19 E)**  
**STEERING ASSEMBLY AND FRONT WHEELS (XL19 E)**



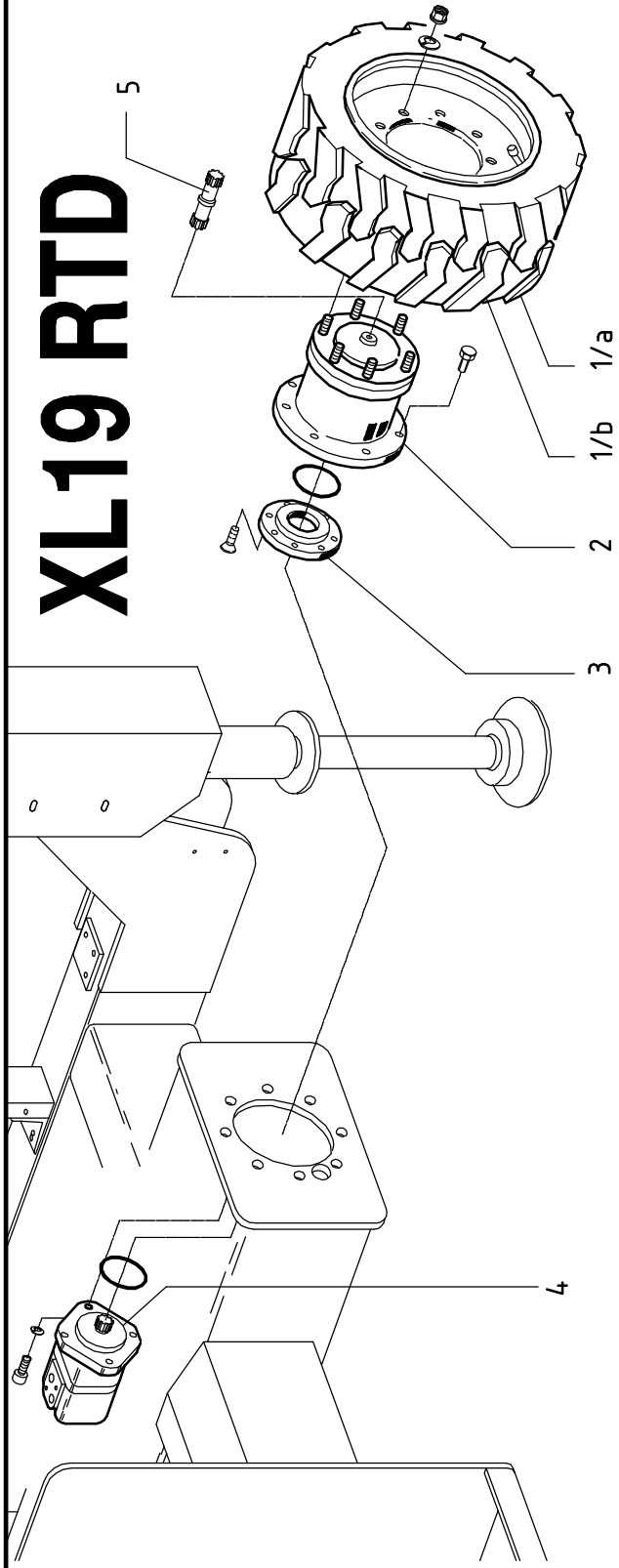




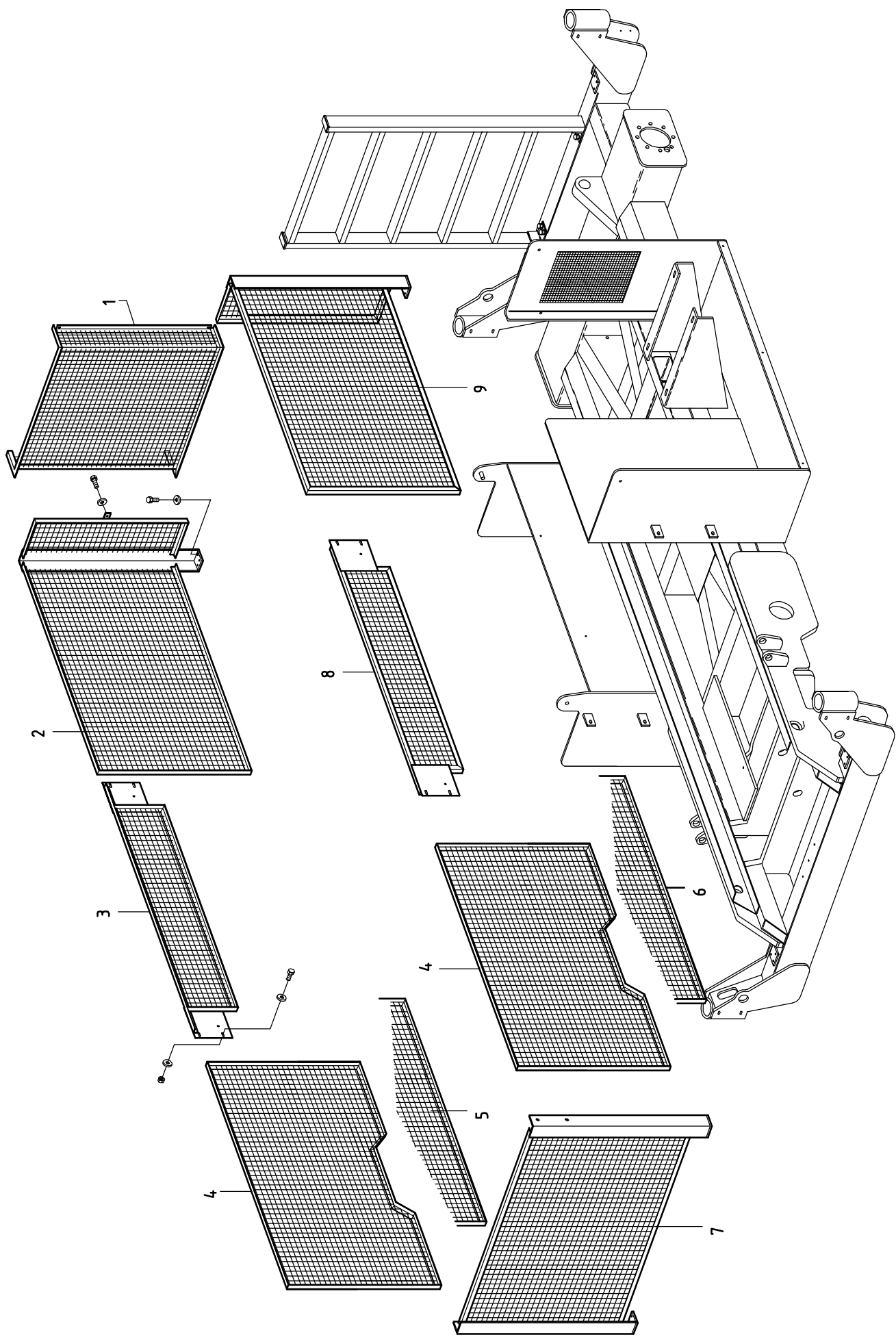
# XL19 E



# XL19 RTD





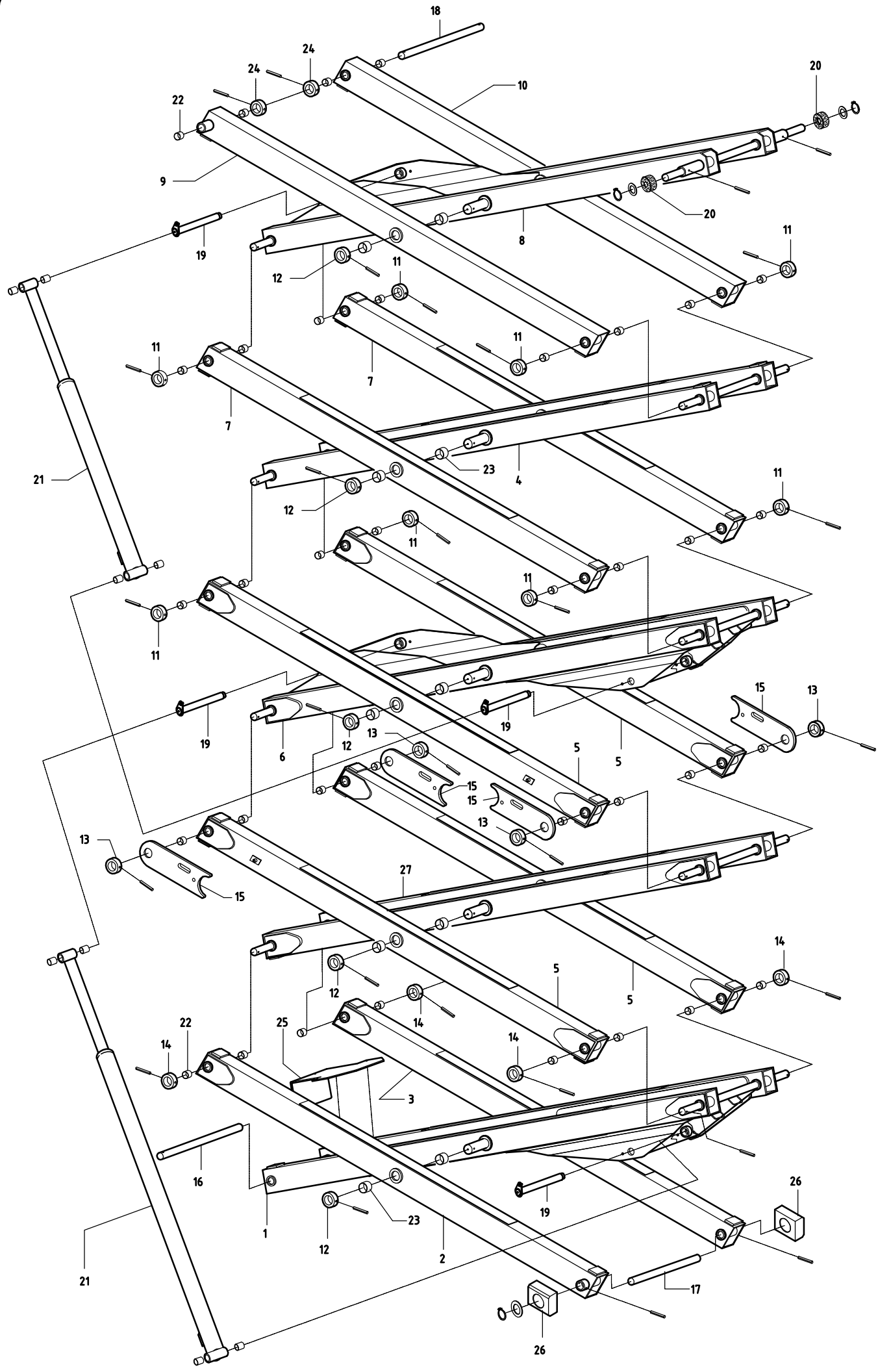


**PROTEZIONI ANTICESOIAMENTO  
SCISSOR PROTECTION RAILING**

**AIRO**

**TAV. 9-20**



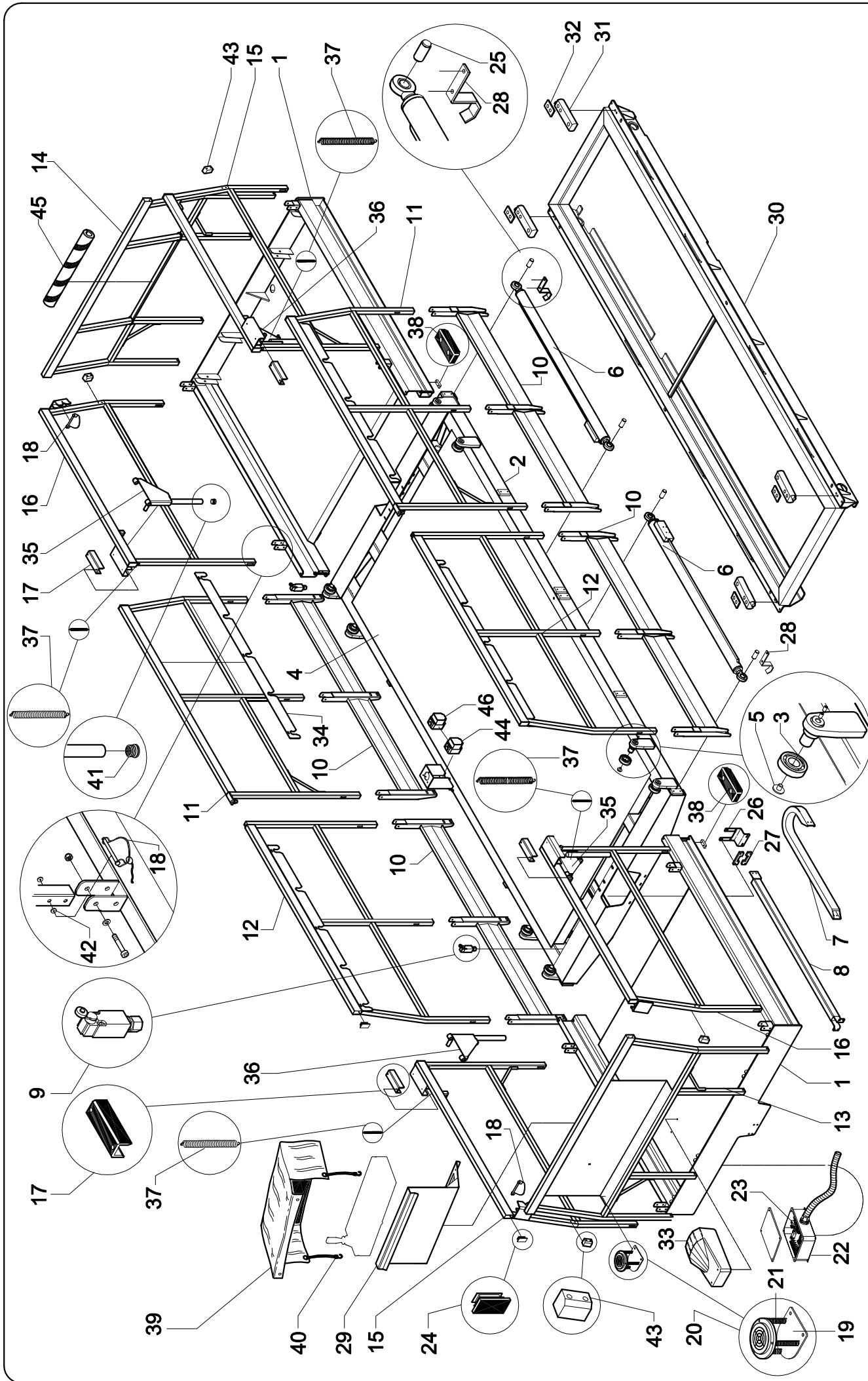


TAV. 10-20

**STRUTTURA MOBILE**  
**MOVABLE STRUCTURE**





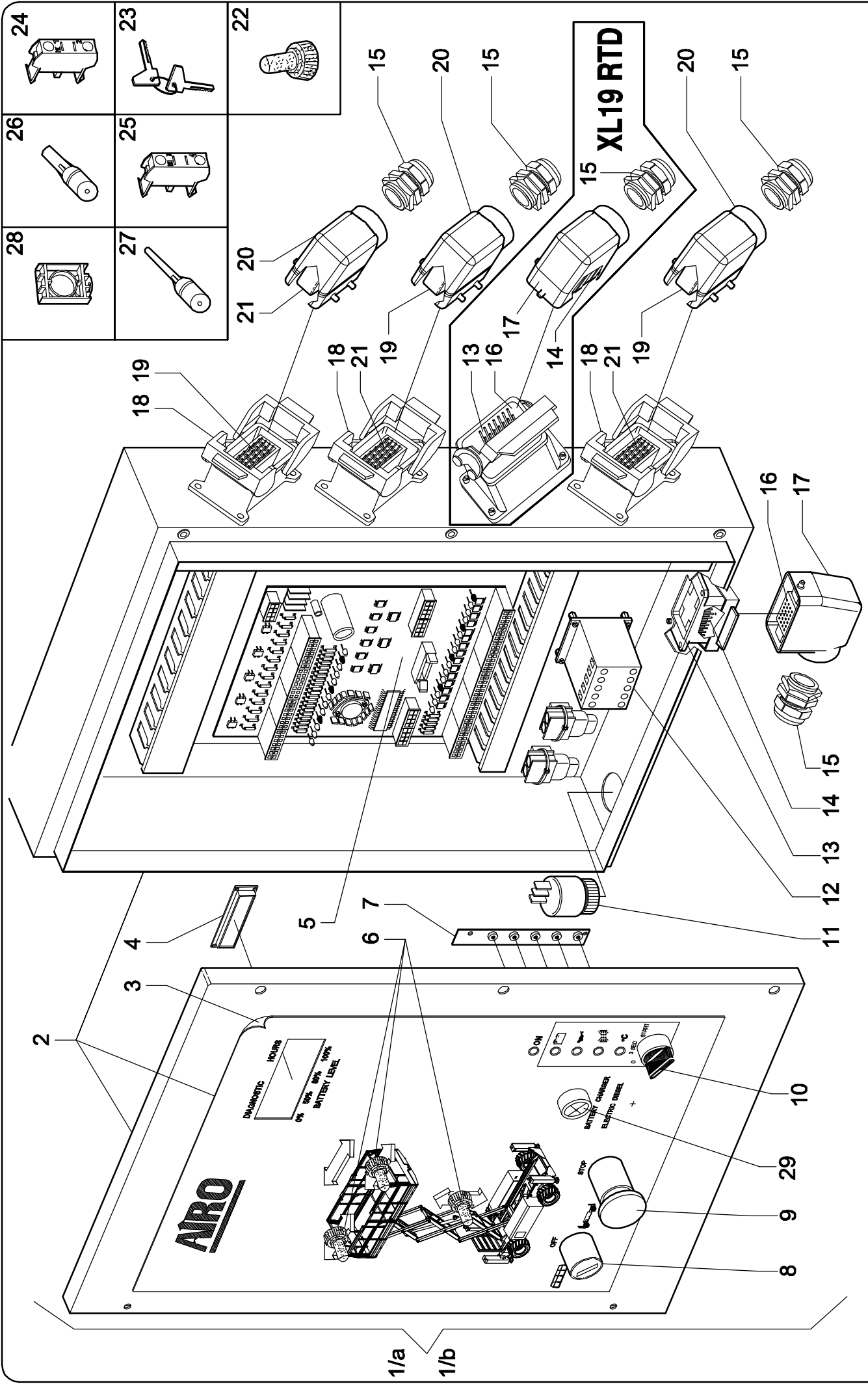


PIATTAFORMA  
PLATFORM







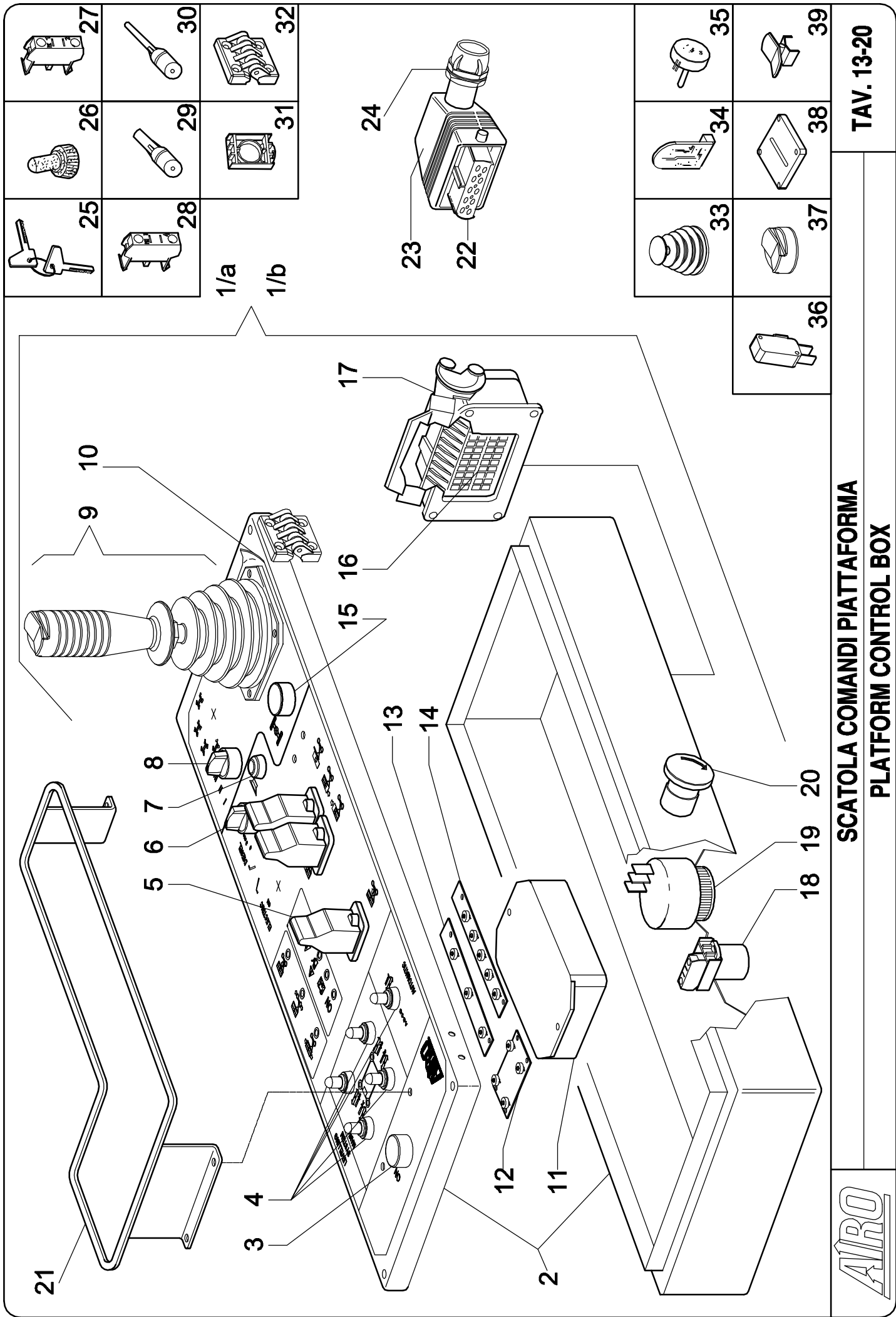


**CENTRALINA ELETTRICA  
ELECTRIC BOX**

**TAV. 12-20**





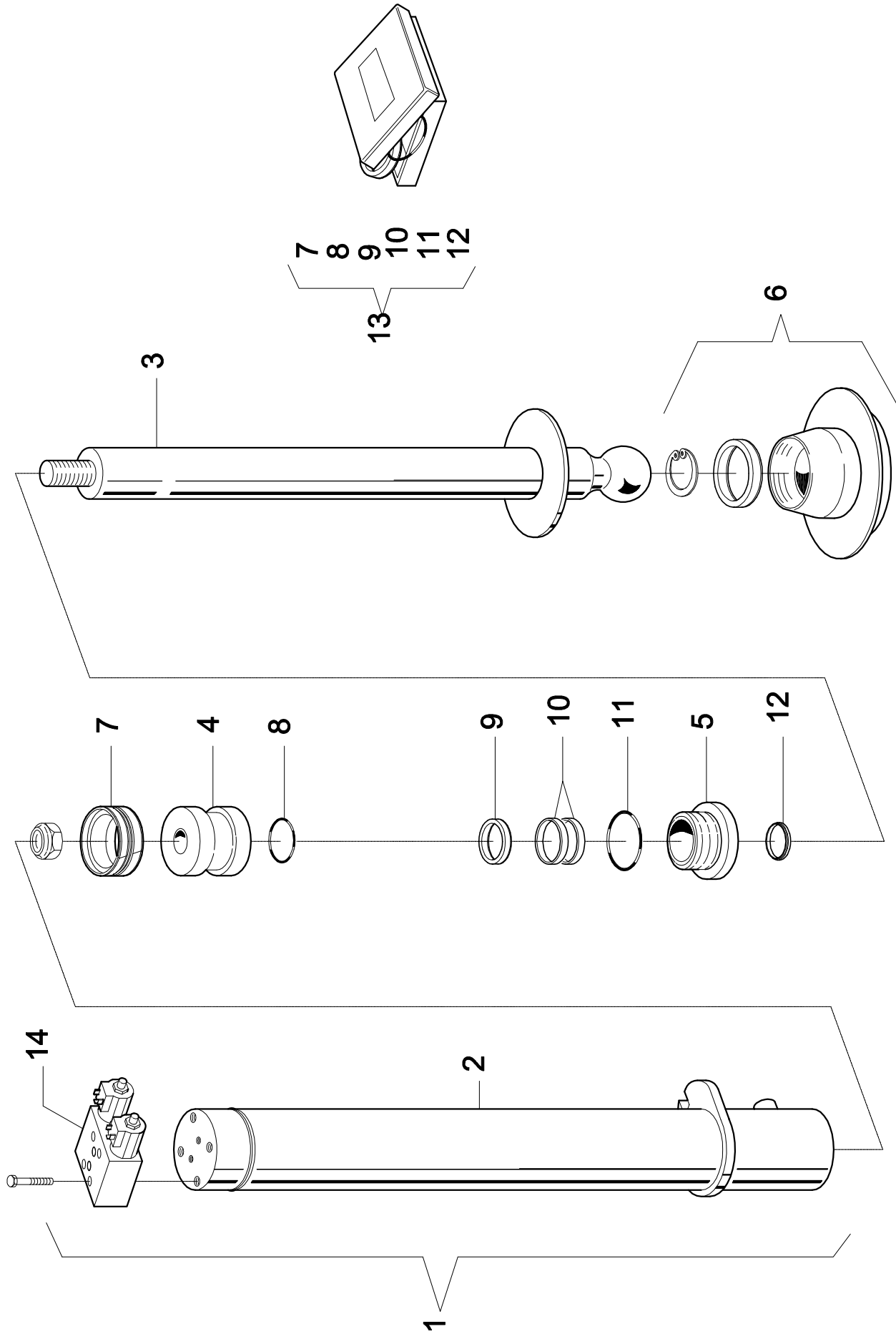


**SCATOLA COMANDI PIATTAFORMA**  
**PLATFORM CONTROL BOX**

TAV. 13-20





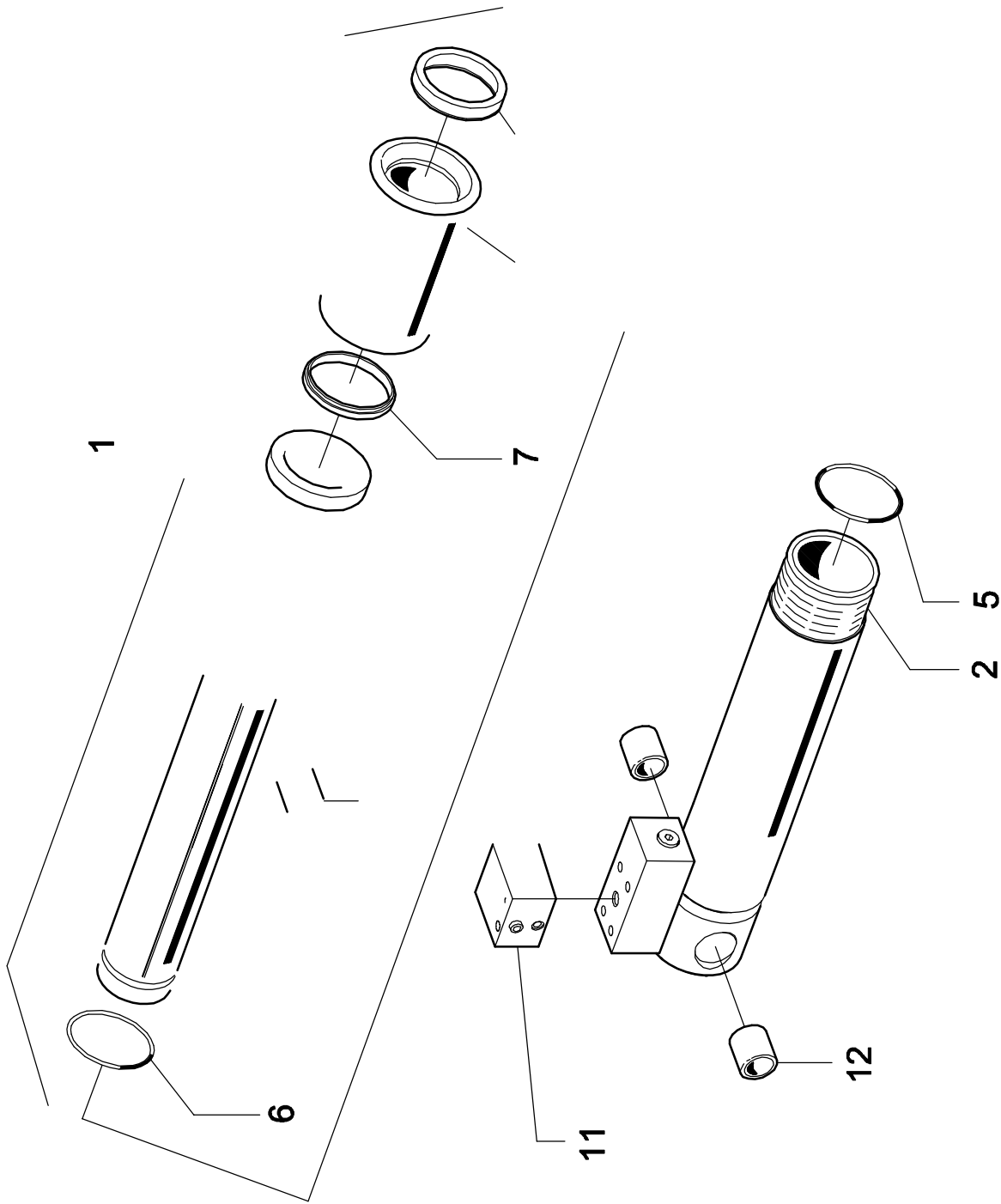


**CILINDRO LIVELLATORE  
LEVELLING CYLINDER**

**TAV. 14-20**





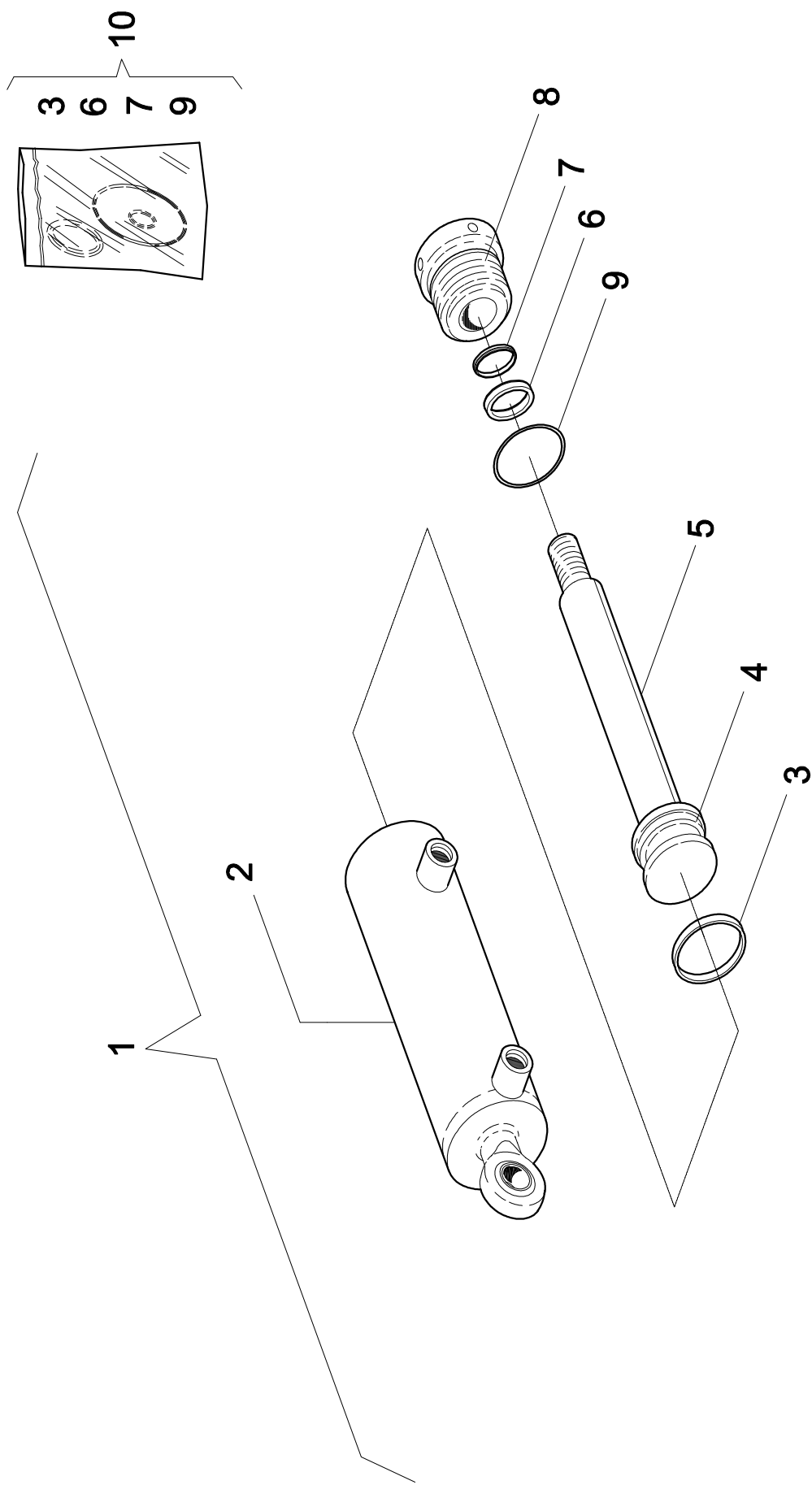


**CILINDRO ASSALE (XL19 RTD)  
AXLE CYLINDER (XL19 RTD)**

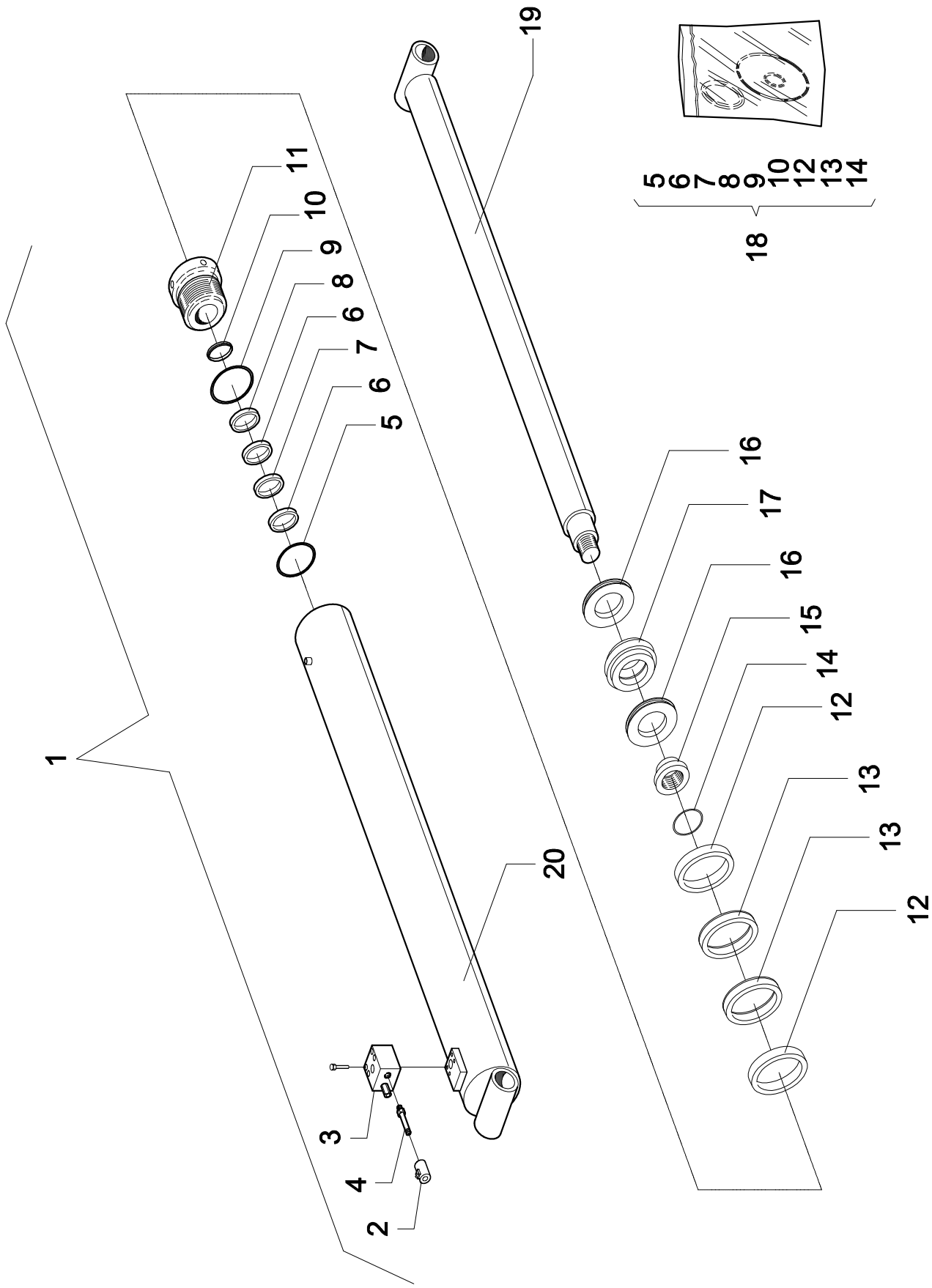










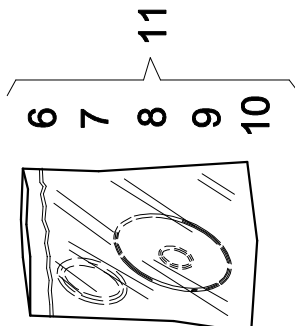
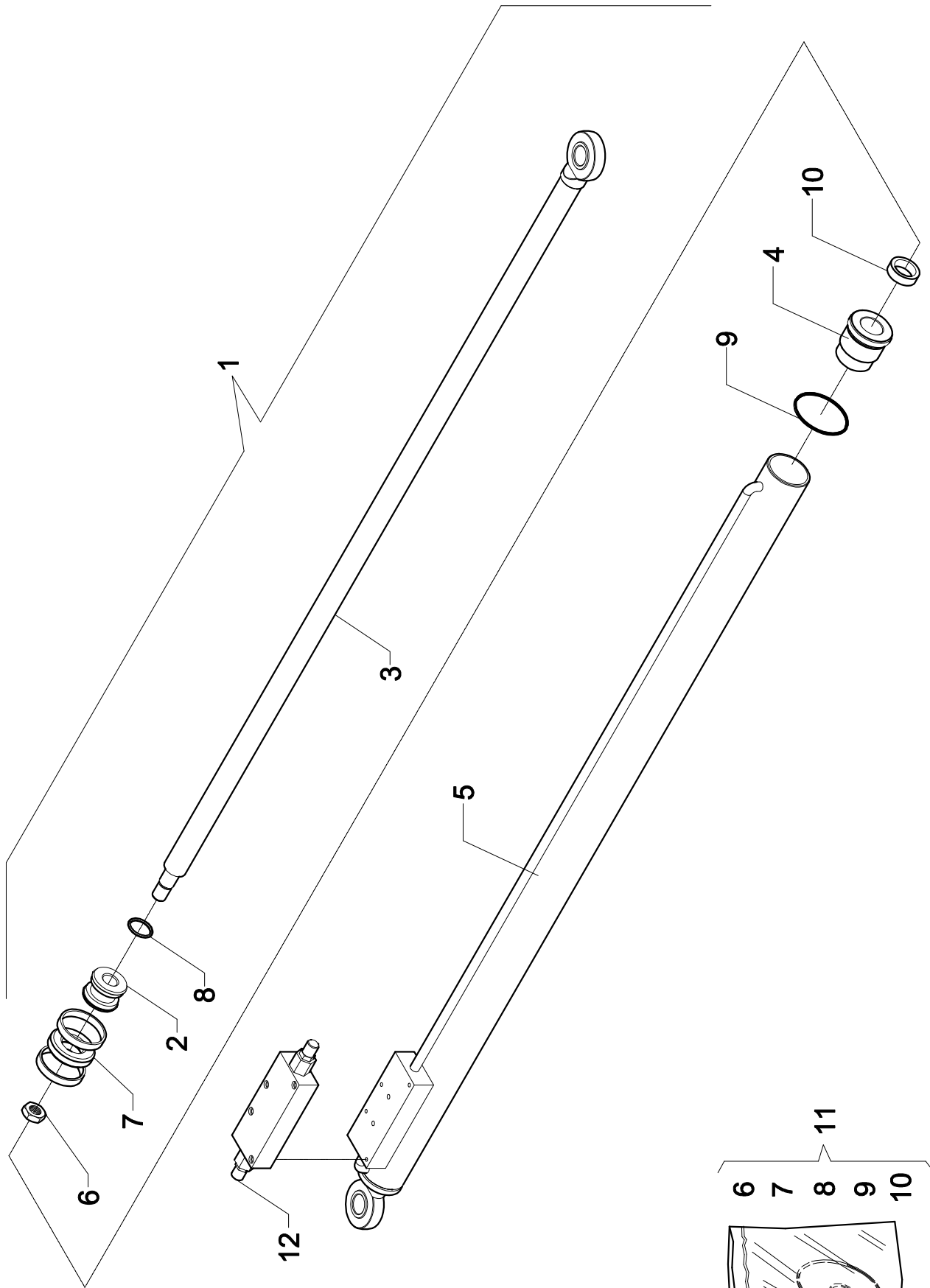


**CILINDRO SOLLEVAMENTO  
LIFTING CYLINDER**

**TAV. 17-20**

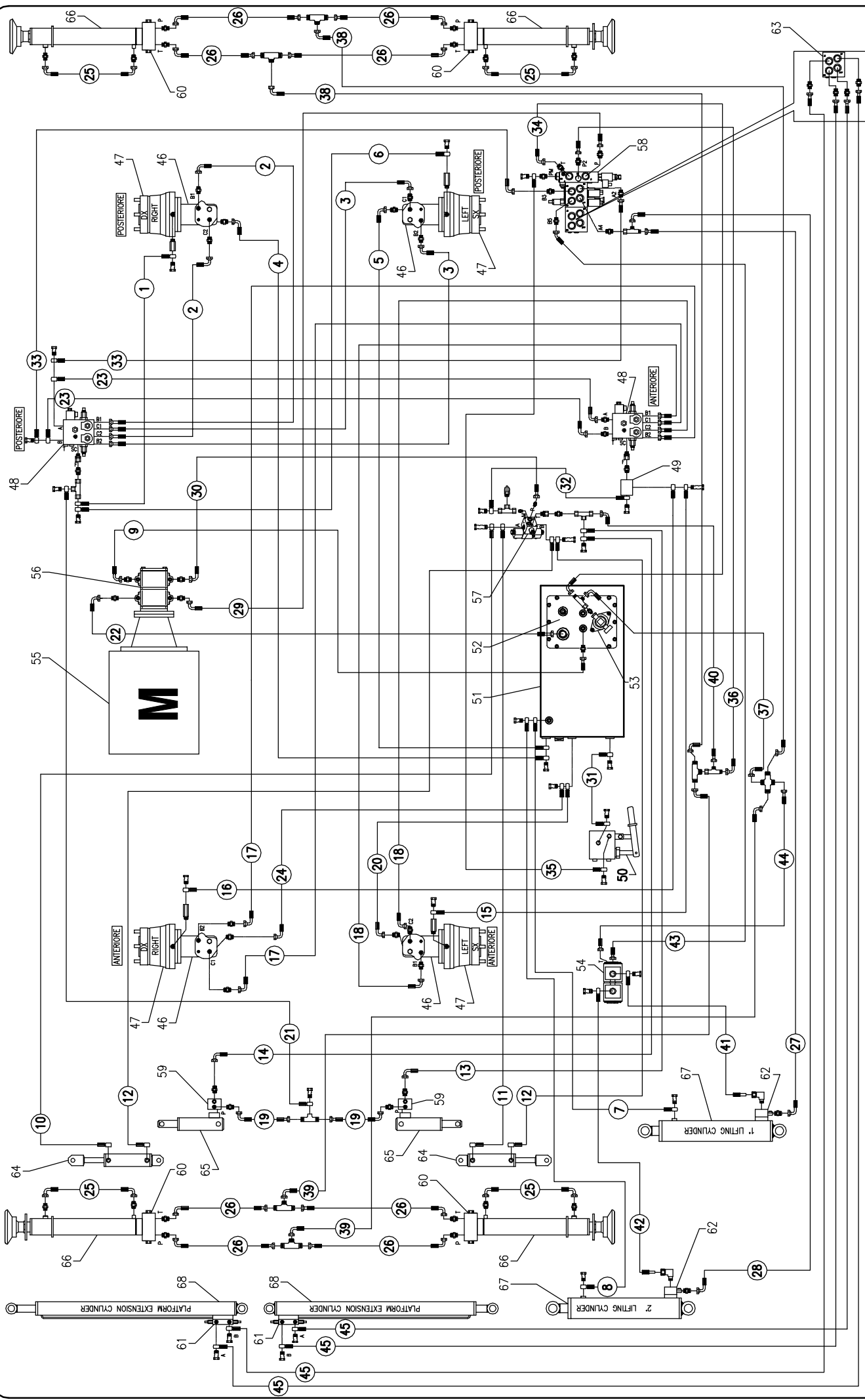




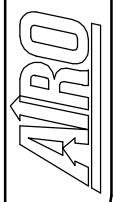


**CILINDRO PIATTAFORMA (DOPPIA ESTENSIONE)**  
**PLATFORM CYLINDER (DOUBLE EXTENSION)**



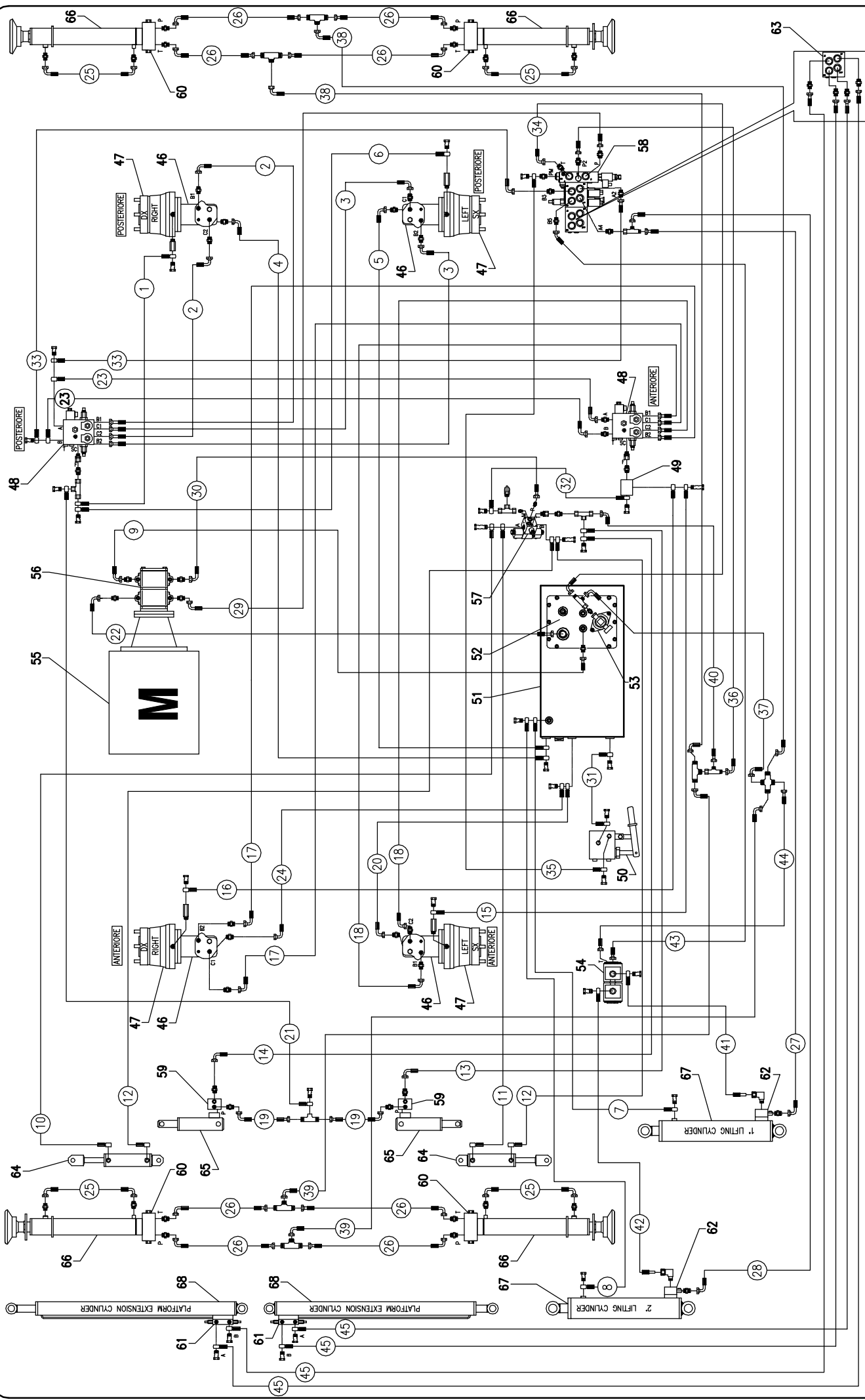


**IMPIANTO IDRAULICO (XL19 RTD)**  
**HYDRAULIC SYSTEM (XL19 RTD)**

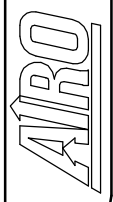




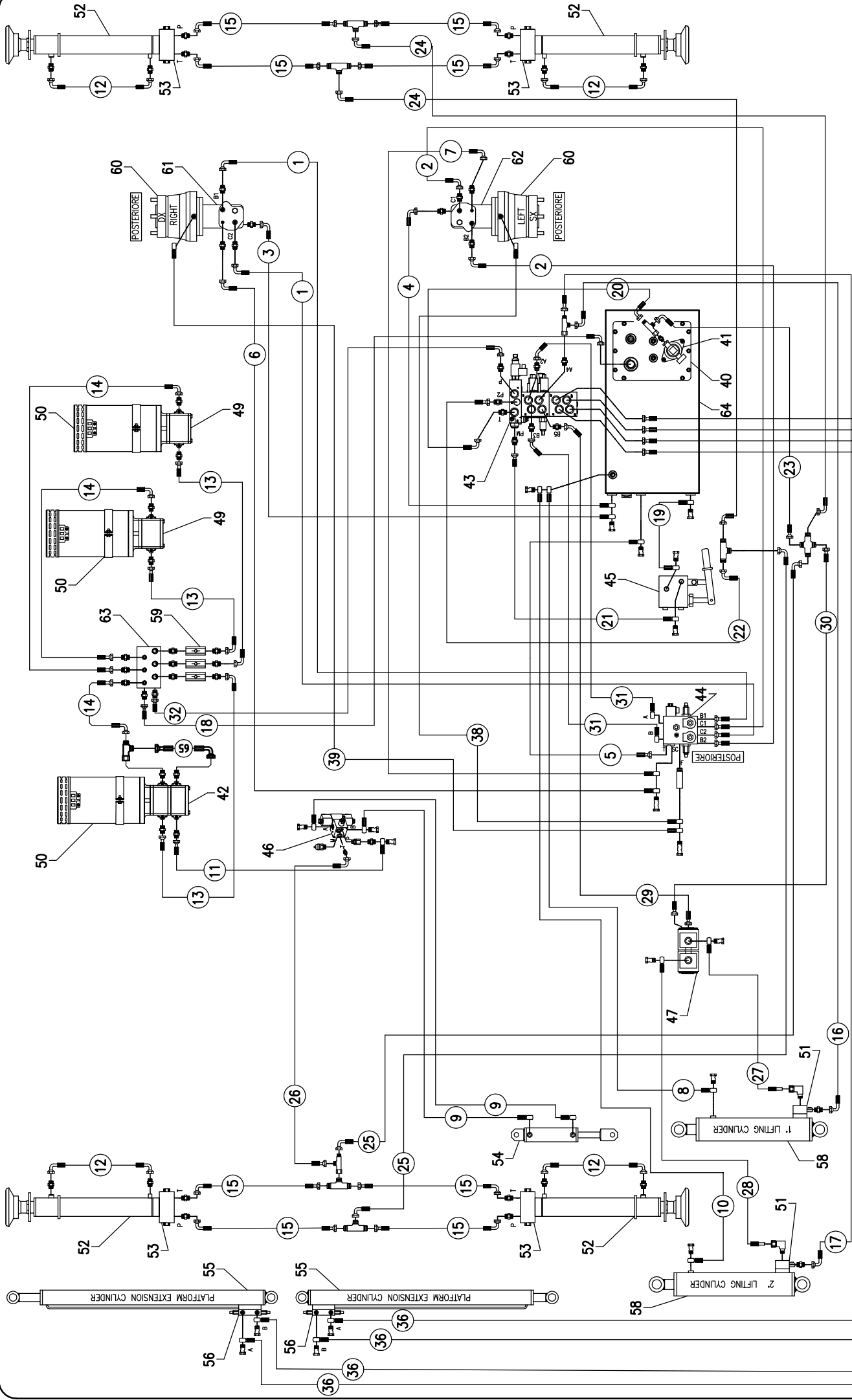




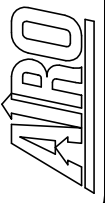
**IMPIANTO IDRAULICO (XL19 RTD)**  
**HYDRAULIC SYSTEM (XL19 RTD)**



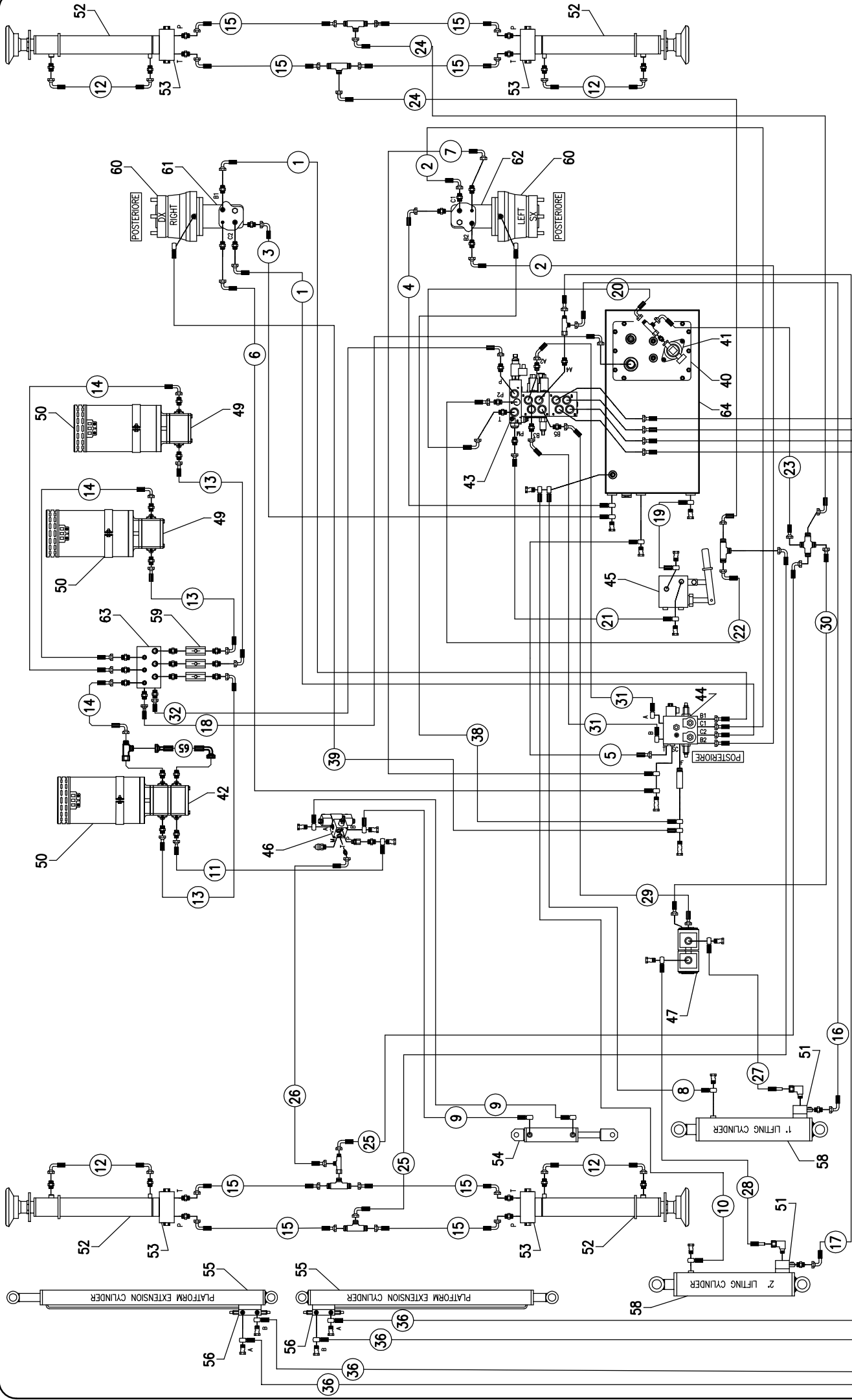




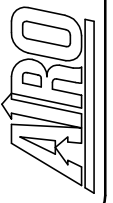
**IMPIANTO IDRAULICO (XL19 E)**  
**HYDRAULIC SYSTEM (XL19 E)**







**IMPIANTO IDRAULICO (XL19 E)**  
**HYDRAULIC SYSTEM (XL19 E)**









**TIGIEFFE S.r.l. a socio unico**  
Via Villasuperiore, 82 - 42045 Luzzara (RE) ITALIA-  
☎ +39-0522-977365 - 📠 +39-0522-977015  
WEB: [www.airo.com](http://www.airo.com) – e-mail: [info@airo.com](mailto:info@airo.com)