



PIATTAFORME AEREE SEMOVENTI
SELF-PROPELLED WORK-PLATFORMS
PLATEFORMES DE TRAVAIL AUTOMOTRICES
SELBSTFAHRENDE HUBARBEITSBÜHNEN
PLATAFORMAS ELEVADORAS AUTOPROPULSADAS
ZELFRIJDENDE HOOGWERKERS
SJÄLVGÅENDE ARBETSPLATTFORMAR
SAMOKRETNE RADNE PLATFORME

SERIE "R"

R13 S R13 DC R17 S R17 DC



CATALOGO RICAMBI
SPARE PARTS CATALOG
CATALOGUE PIECES DE RECHANGE
ERSATZTEILKATALOG
CATALOGO PIEZAS DE REPUESTO

AIRO è una divisione **TIGIEFFE SRL**
Via Villasuperiore , 82 -42045 Luzzara (RE) ITALIA-
☎ +39-0522-977365 - 📠 +39-0522-977015
WEB: www.airo.com

NORME PER LE ORDINAZIONI DI PARTI DI RICAMBIO. Le ordinazioni devono essere corredate dalle seguenti indicazioni: - NUMERO DI MATRICOLA DELLA MACCHINA; - NUMERO DI CODICE COMPLETO DEL PARTICOLARE RICHIESTO; - QUANTITA' RICHIESTA.	HOW TO ORDER SPARE PARTS. Orders for spare parts must be provided with the following indications: - TRUCK SERIAL NUMBER; - COMPLETE PART NUMBER OF THE ITEM; - QUANTITY.	COMMENT COMMANDER LES PIECES. Sur les commandes doivent être reportés les renseignements suivants: - NR. DE LA MACHINE; - NR. DE CODE COMPLET DE LA PIECE DEMANDEE; - QUANTITE SOUHAITEE.	HINWEISE FÜR DIE ERSATZTEIL- BESTELLUNG. Die Bestellungen müssen folgende Angaben anhalten: - FAHRGESTELL-NUMMER DER FAHRZEUGES; - KOMPLLETTE ERSATZTEIL-NUMMER DES GEFRAGTEN TEILES; - GEWÜNSCHTE MENGE.
--	---	--	--

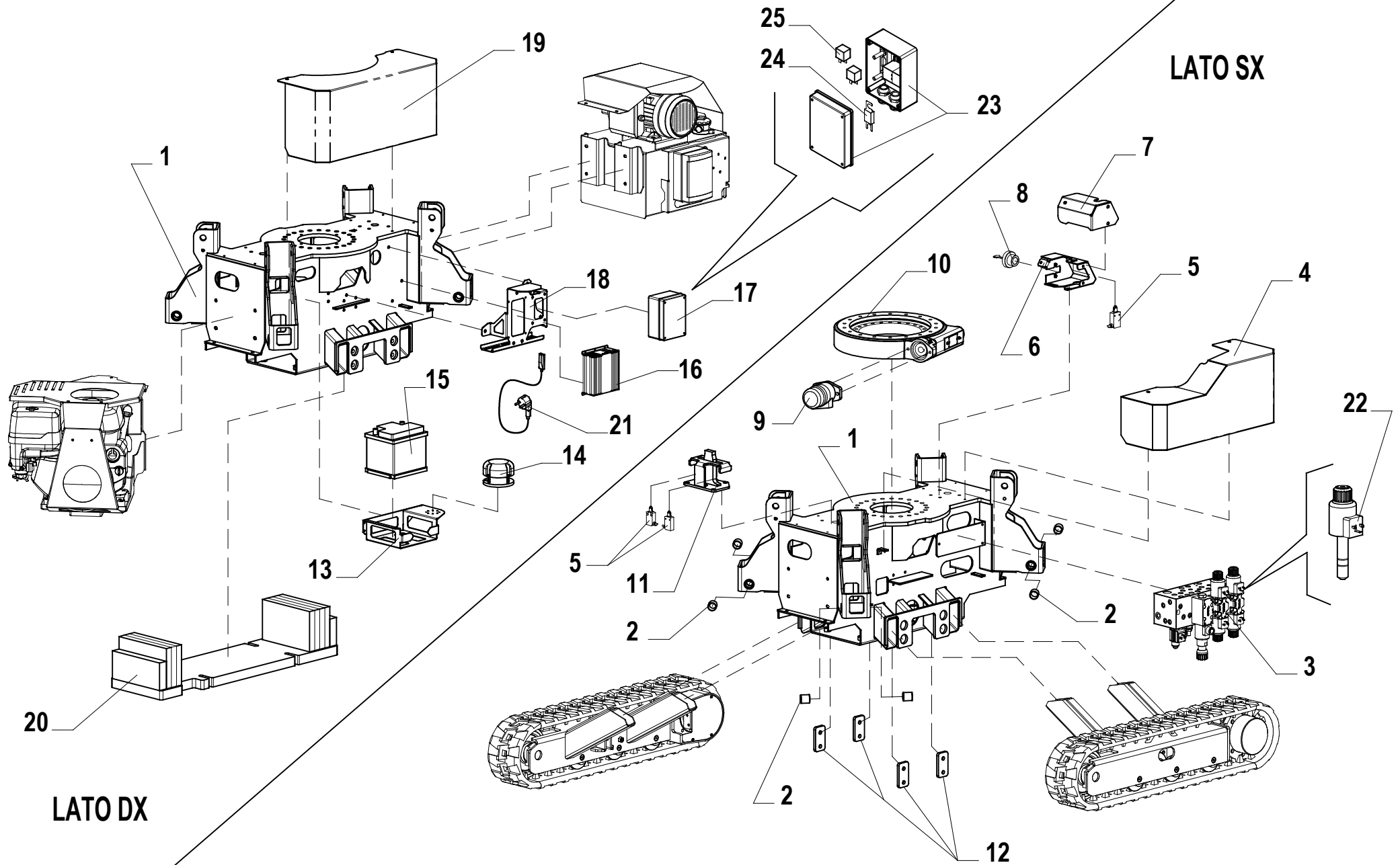
Gruppo - Unit - Groupe -	Descrizione	Description	Description	Bezeichnung
Tav. 0592001A	Carro base R13 – R17	Base wagon R13 – R17	Chariot de base R13 – R17	Basis wagon R13 – R17
Tav. 0592001B	Cingolo	Track	Track	Track
Tav. 0592001C	Piede stabilizzatore	Stabilizer feet	Pieds stabilisateurs	Stabilisator
Tav. 0592004A	Pantografo R13	Pantograph R13	Pantograph R13	Pantograph R13
Tav. 0592004B	Pantografo R17 prima parte	Pantograph R17 first part	Pantograph R17 premiere partie	Pantograph R17 erster teil
Tav. 0592004C	Pantografo R17 seconda parte	Pantograph R17 second part	Pantograph R17 deuxième partie	Pantograph R17 zweiter teil
Tav. 0592004D	Braccio telescopico R13 – R17	Telescopic arm R13 - R17	Bras telescopique R13 –R17	Telescopische arm R13 – R17
Tav. 0592005A	Jib e piattaforma	Jib and platform	Jib et plate-forme	Jib und plattform
Tav. 0592007B	Blocco idraulico	Hydraulic block	Bloc hydraulique	Hydraulikblock
Tav. 0592008B	Scatola comandi	Control box	Boite de commandes	Steuerpult
Tav. 0592008C	Centralina elettrica	Electric box	Centrale électrique	Elektroschaltkasten
Tav. 0592008D	Cablaggi elettrici	Electrical wiring	Cablage électrique	Elektrische verkabelung
Tav. 0592010A	Stikers	Stikers	Stikers	Stikers
Tav. 0592013A	Gruppo serbatoio / Gruppo motore	Tank group / Engine group	Group reservoir / Group moteur	Hydraulikoeltank gruppe / Motor gruppe

La **TIGIEFFE Srl** si riserva , al fine di seguire l' evoluzione tecnica , di apportare modifiche e cambiamenti ai suoi prodotti in qualsiasi momento e senza nessun preavviso.

With the purpose of following the technical evolution , **TIGIEFFE Srl** has the right of effecting modifications and changements to its products at any time.

Afin de suivre l' évolution technique , la S.té **TIGIEFFE Srl** pourra effectuer des modifications et des changements à ses produits à n' importe quel moment.

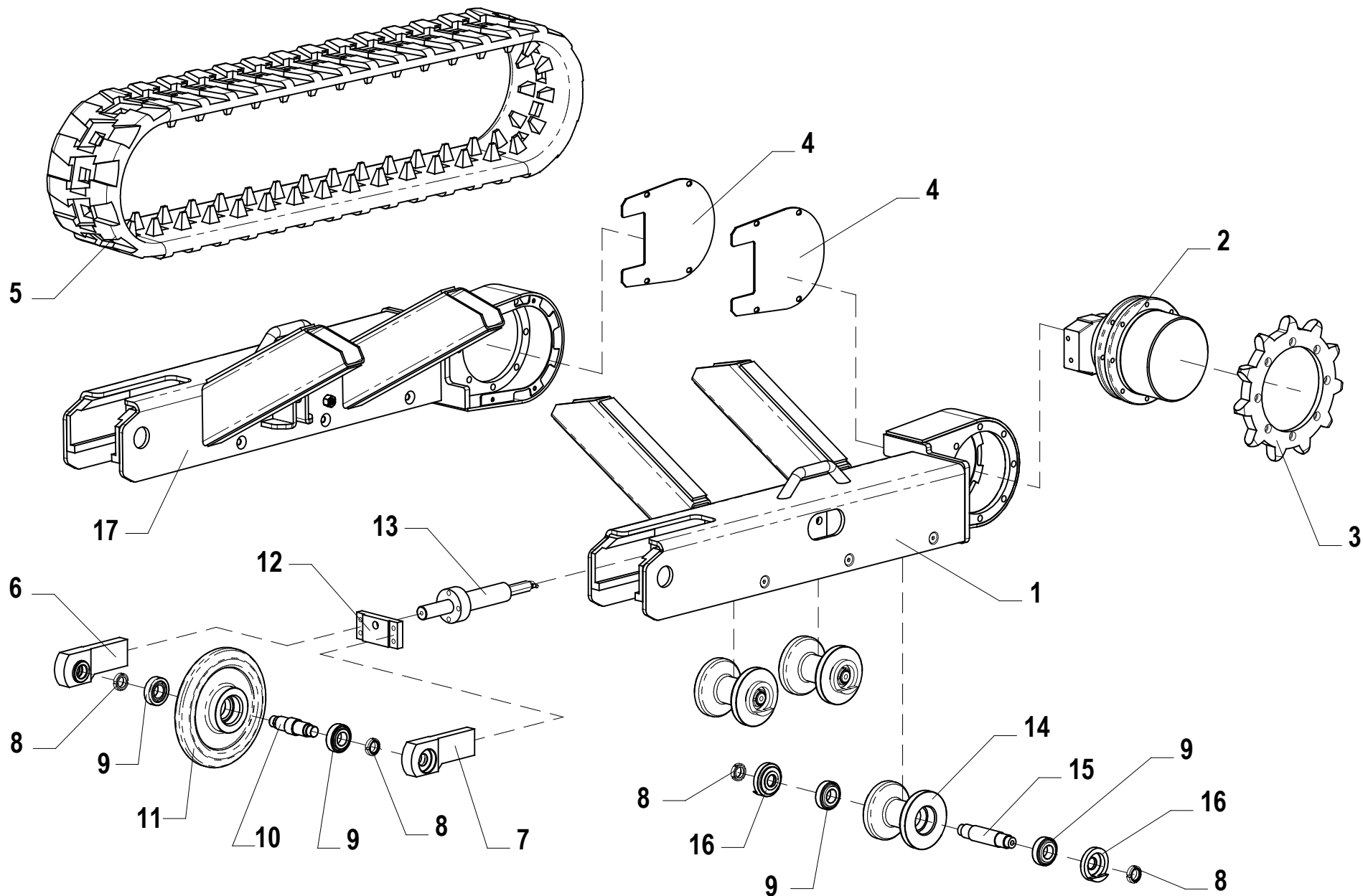
Der Konstrukteur , Firma **TIGIEFFE Srl** , behält sich Änderungen und Verbesserungen vor , die dem technischen Fortschritt der Fahrzeuge dienen.



Carro Base R13 - R17
 Chariot de base R13 - R17

Base Wagon R13 - R17
 Basis Wagon R13 - R17

0592001A

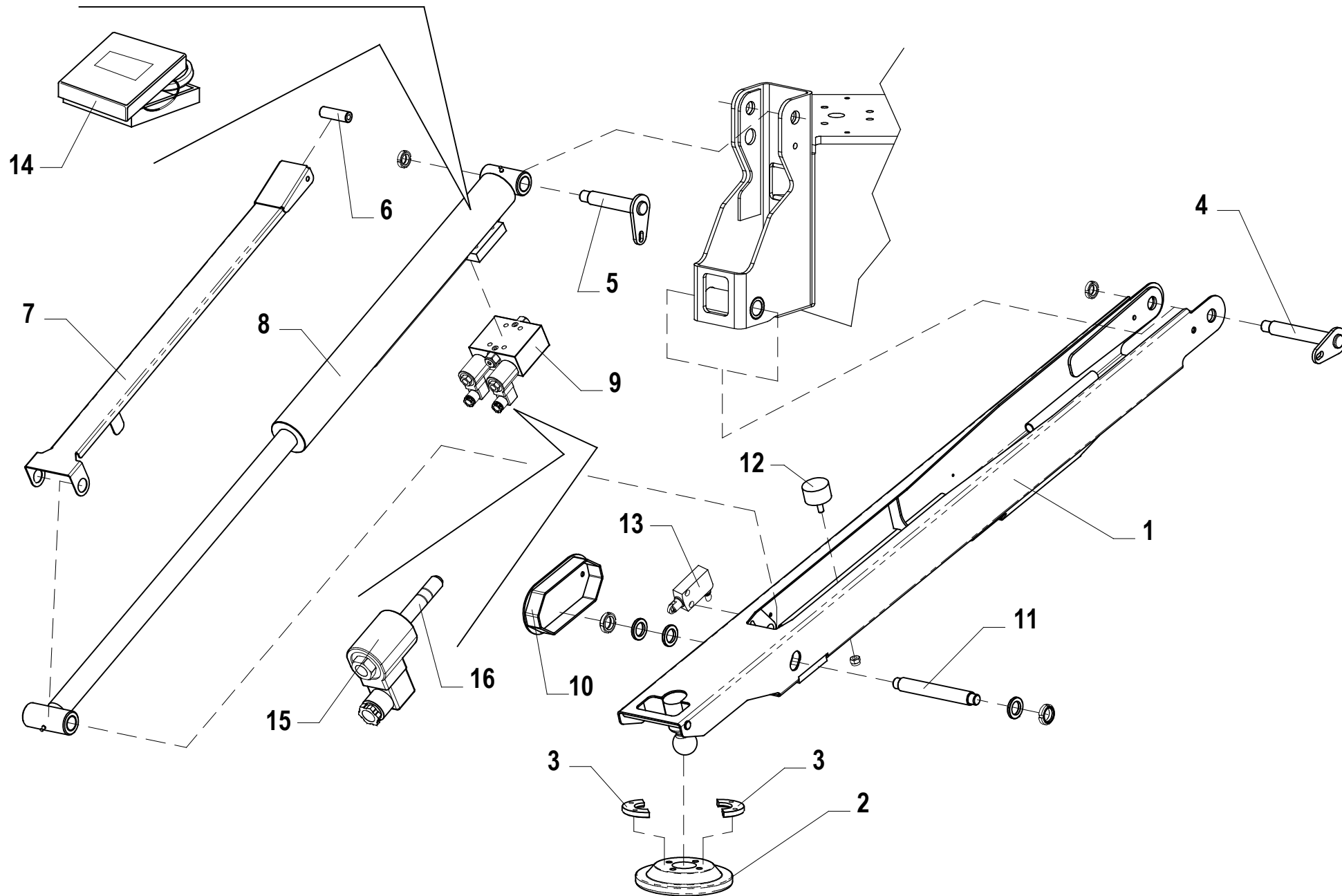


Gruppo cingoli R13 - R17
Tracks R13 - R17

Tracks R13 - R17
Tracks R13 - R17

0592001B

FIG.	CODICE	N°	DESCRIZIONE	DESCRIPTION	DESIGNATION	TEILBEZEICHNUNG	NOTE-NOTES-NOTES-NOTES
1	05901068	1	ATTACCO CINGOLO DX	TRACK CONNECTION	FIXATION DE TRACK	ANGRIFF	
2	023170	2	MOTORE IDRAULICO CINGOLO	HYDRAULIC MOTOR	MOTEUR HYDRAULIQUE	HYDRAULIKMOTOR	
3	05901097	2	RUOTA DENTATA CINGOLO	GEARWHEEL	ROUE DENTÉE	ZAHNRAD	
4	05901058	2	CARTER MOTORE TRAZ.	MOTOR CARTER	CARTER DE MOTEUR	SCHUTZ	
5	023137	2	CINGOLO	TRACK	TRACK	TRACK	
6	05901084	2	FIANCO DX FORCELLA	RIGHT SIDE FORK	FOURCHE COTE' DROIT	RECHTS SEITE GABEL	
7	05901085	2	FIANCO SX FORCELLA	LEFT SIDE FORK	FOURCHE COTE' GAUCHE	LINKS SEITE GABEL	
8	900057	8	GHIERA AUTOBLOCCANTE	LOCKRING	COLLIER DE SERRAGE	NUTMUTTER	
9	024595	8	CUSCINETTO	BEARING	ROULEMENT	LAGER	
10	05901092	2	PERNO	PIN	AXE	BOLZEN	
11	05901096	2	RUOTA TENDICINGOLO	WHEEL	ROUE	RADER	
12	05901089	2	BASE FORCELLA	FORK BASE	BASE FOURCHE	BASIS GABEL	
13	05901112	2	CILINDRO TENDICINGOLO	CYLINDER	CYLINDRE	ZYLINDER	
14	05901093	6	RULLO CINGOLO	TRACK ROLLER	GALET TRACK	ROLLE TRACK	
15	05901094	6	PERNO	PIN	AXE	BOLZEN	
16	05901095	12	SUPPORTO PERNO RULLO	SUPPORT	SUPPORT	LAGER	
17	05901080	1	ATTACCO CINGOLO SX	TRACK CONNECTION	FIXATION DE TRACK	ANGRIFF	
							TAV. 0592001B

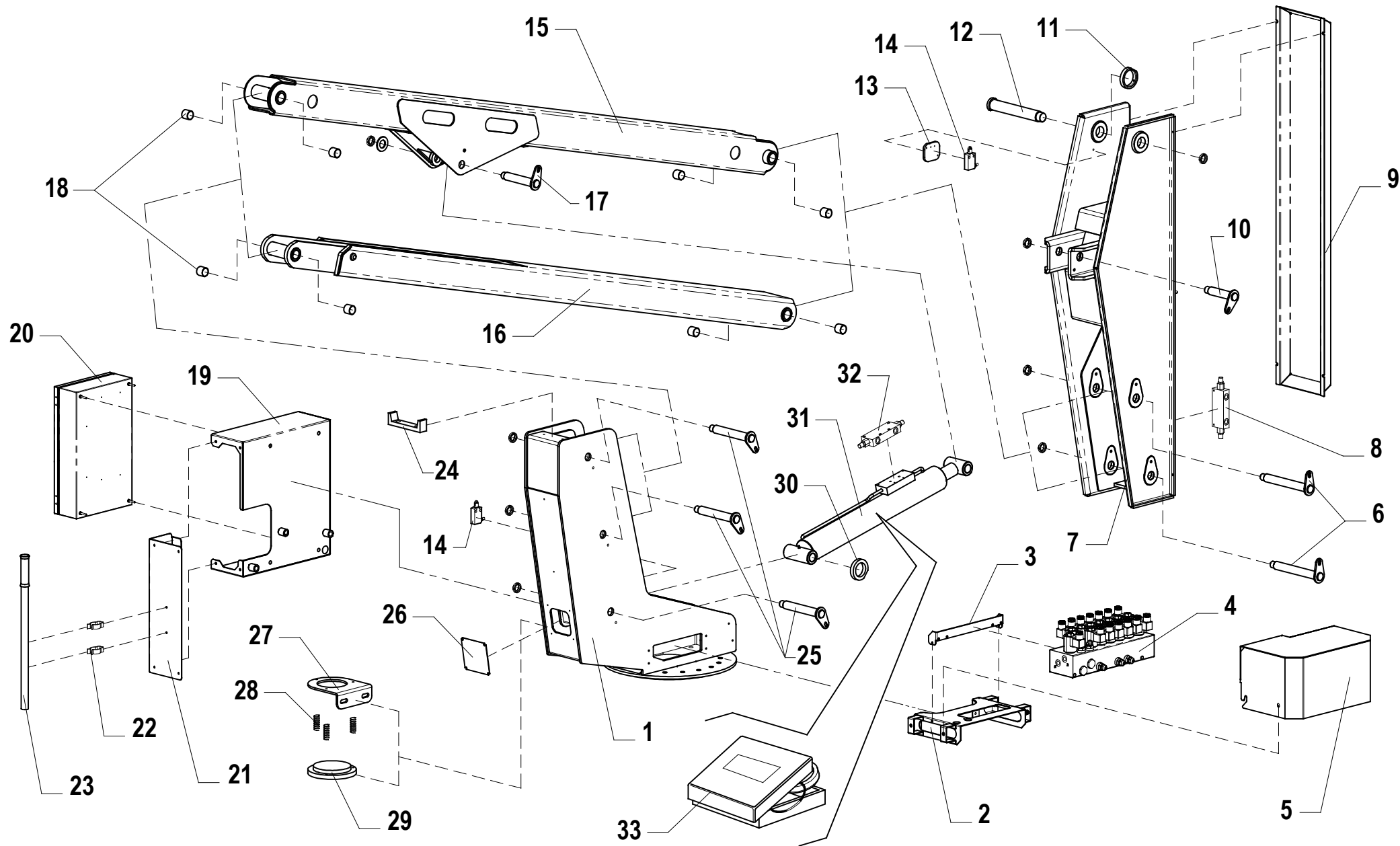


Piedi Stabilizzatori
Pieds Stabilisateurs

Stabilizer Feet
Stabilisator

0592001C

FIG.	CODICE	N°	DESCRIZIONE	DESCRIPTION	DESIGNATION	TEILBEZEICHNUNG	NOTE-NOTES-NOTES-NOTES
1	05901123	1	PIEDE A STABILIZZATORE DX - SX	FOOT	PIED	FUSS	
2	05901101	4	PIATTELLO	PLATE	PLAT	PLATTE	
3	05901098	8	SEMIANELLI DI CHIUSURA PIATTELLO	FLANGE	FLASQUE	FLANSCH	
4	05904182	4	PERNO	PIN	AXE	BOLZEN	
5	05901120	4	PERNO	PIN	AXE	BOLZEN	
6	05901103	4	RULLINO	ROLLER	GALET	ROLLE	
7	05901032	4	PROTEZIONE CILINDRO	PROTECTING COVERING	COUVERTURE DE PROTEC.	SCHÜTZEN-BEDECKUNG	
8	05909011	4	CILINDRO	CYLINDER	VERIN	ZYLINDER	
9	021792	4	GRUPPO INTEGRATO LIVELLATORI	HYDRAULIC BLOCK	BLOC HYDRAULIQUE	HYDRAULISCHER BLOCK	
10	05901060	4	CARTER MICRO	CASE	CARTER	SCHUTZ	
11	05904171	4	PERNO	PIN	AXE	BOLZEN	
12	021287	4	ANTIVIBRANTE CILINDRO	VIBRATION-DUMPING	SUPPORT	STUETZE	
13	023038	2	MICROINTERRUTTORE	MICRO-SWITCH	MICROINTERRUPTEUR	MIKROSCHALTER	
14	023175	4	KIT GUARNIZIONI	KIT SEALS	KIT JOINTS	KIT DICHTUNGEN	
15	023519	2	SOLENOIDE VHC 12VDC TCN	SOLENOID	SOLENOID	SOLENOID	
16	020723	2	ELETTROVALVOLA 3/2 STABILIZZATA	SOLENOID VALVE	SOLENOID VALVE	SOLENOIDVENTILS	
							TAV. 0592001C

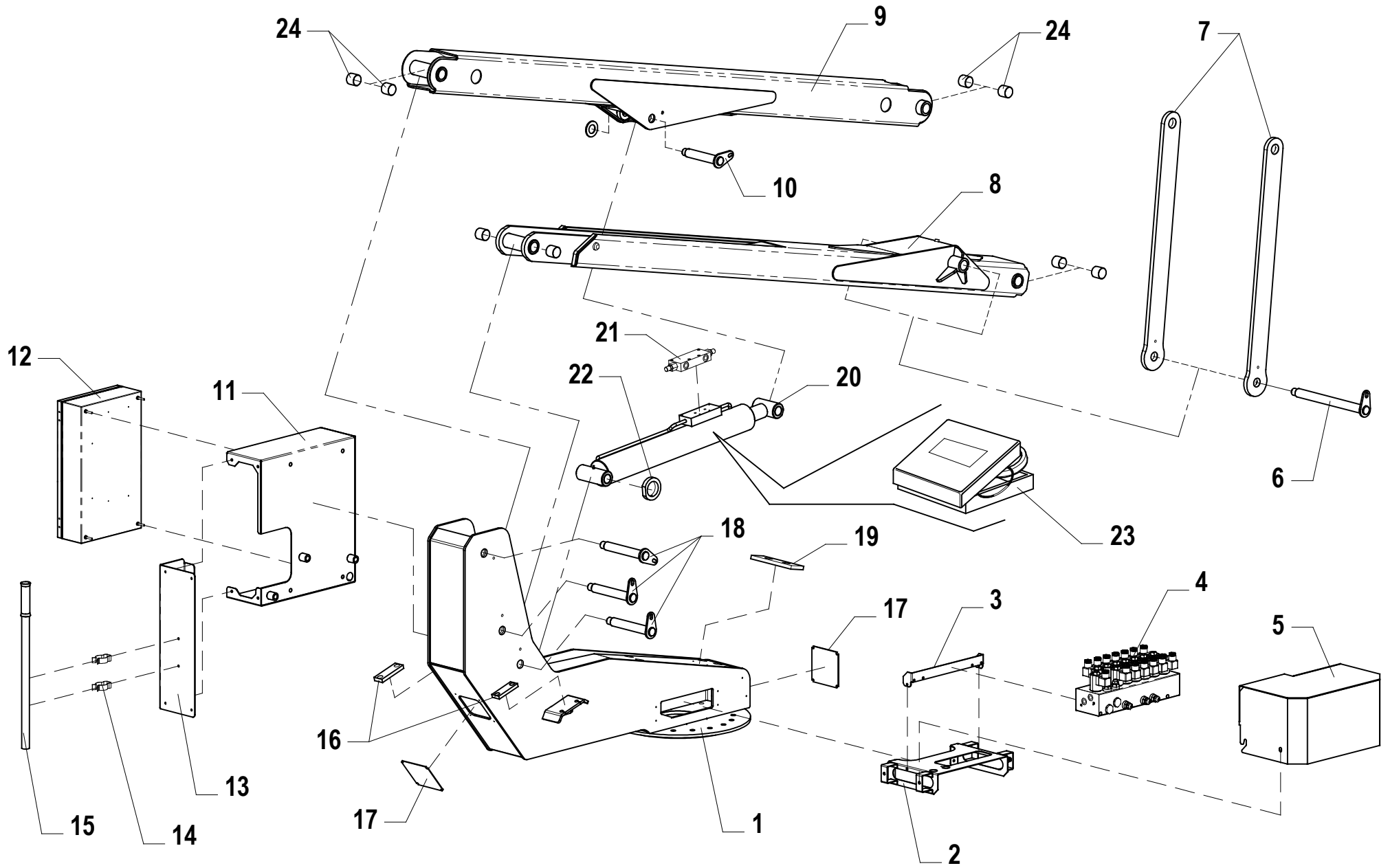


Pantografo R13
Pantograph R13

Pantograph R13
Pantograph R13

0592004A

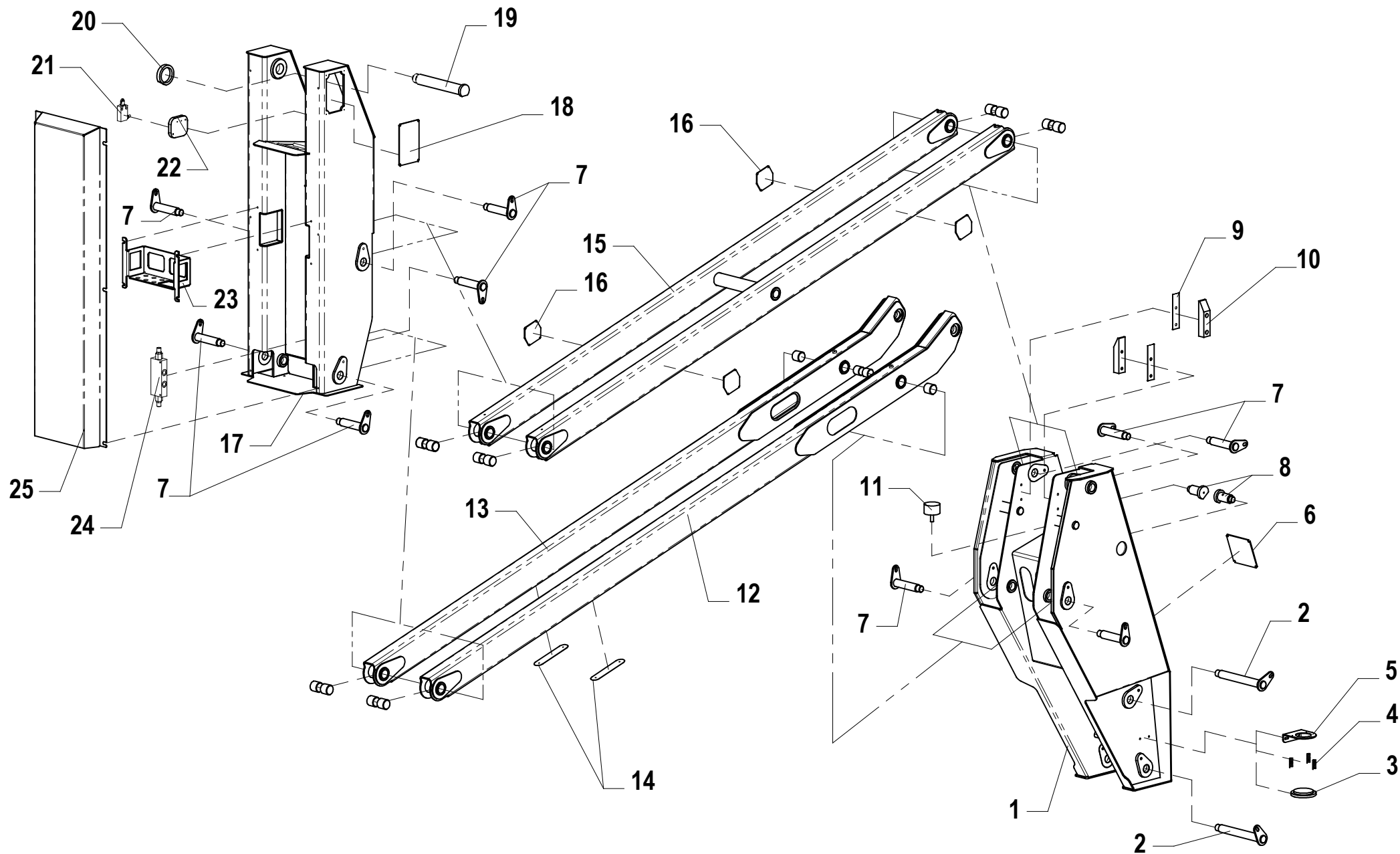
FIG.	CODICE	N°	DESCRIZIONE	DESCRIPTION	DESIGNATION	TEILBEZEICHNUNG	NOTE-NOTES-NOTES-NOTES
1	05911035	1	TORRETTA	TURRET	TOURELLE	TURM	
2	05911002	1	SUPPORTO DISTRIBUTORE	SUPPORT	APPUI	STUETZE	
3	05911010	1	SUPPORTO BASCULANTE	SUPPORT	APPUI	STUETZE	
4	022047	1	BLOCCO 7 STAZIONI	HYDRAULIC BLOCK	BLOC HYDRAULIQUE	HYDRAULISCHER BLOCK	
5	05911006	1	CARTER DISTRIBUTORE TORR.	CARTER	CARTER	CARTER	
6	05904168	4	PERNO	PIN	AXE	BOLZEN	
7	05904247	1	ARTICOLAZIONE PANTOGRAFO	ARTICULATION	ARTICULATION	GELENK	
8	020837	1	VALVOLA	VALVE	SOUPAPE	VENTIL	
9	05904256	1	CARTER ARTICOLAZIONE	CARTER	CARTER	CARTER	
10	05904159	1	PERNO	PIN	AXE	BOLZEN	
11	05304197	1	CAMME	CAM	CAME	NOCKEN	
12	05904172	1	PERNO	PIN	AXE	BOLZEN	
13	05904238	1	PIASTRA MICRO	PLATE	PLAQUE	PLATTE	
14	043002	2	MICROINTERRUTTORE	MICRO-SWITCH	MICROINTERRUPTEUR	MIKROSCHALTER	
15	05904241	1	BRACCIO INFERIORE	ARM	BRAS	ARM	
16	05904244	1	TIRANTE INFERIORE	TIE-ROD	TIRANT	ZUGSTANGE	
17	05304236	1	PERNO	PIN	AXE	BOLZEN	
18	021402	8	BOCCOLA	BUSH	DOUILLE	BUECHSE	
19	05911043	1	SUPPORTO CENTRALINA A TERRA	SUPPORT	APPUI	STUETZE	
20	04308002	1	CENTRALINA ELETTRICA	ELECTRICAL BOX	CENTRALE ELECTRIQUE	ELEKTROSCHALTKASTEN	
21	05911048	1	CARTER SUPPORTO CENTRALINA	CARTER	CARTER	CARTER	
22	020622	2	MOLLA	SPRING	RESSORT	FEDER	
23	022177	1	LEVA	LEVER	LEVIER	HEBEL	
24	05911047	1	APPOGGIO BRACCIO	SUPPORT	APPUI	UNTERSTÜTZUNG	
25	05904163	3	PERNO	PIN	AXE	BOLZEN	
26	05904237	1	COPERCHIO	CAP	COUVERCLE	DECKEL	
27	04301019	1	SUPPORTO LIVELLA	SUPPORT	SUPPORT	LAGER	
28	021272	3	MOLLA	SPRING	RESSORT	FEDER	
29	020573	1	LIVELLA	LEVEL	NIVEAU	LIBELLE	
30	05304240	1	CAMME	CAM	CAME	NOCKEN	
31	05909012	1	CILINDRO PANTOGRAFO	LIFTING CYLINDER	VERIN DE LEVAGE	HUBZYLINDER	
32	020865	1	VALVOLA	VALVE	SOUPAPE	VENTIL	
33	023181	1	KIT GUARNIZIONI x CIL.059.09.012	KIT SEALS	KIT JOINTS	KIT DICHTUNGEN	
							TAV.0592004A



Pantografo R17 prima parte
 Pantograph R17 Premiere partie

Pantograph R17 First part
 Pantograph R17 Erster Teil

0592004B



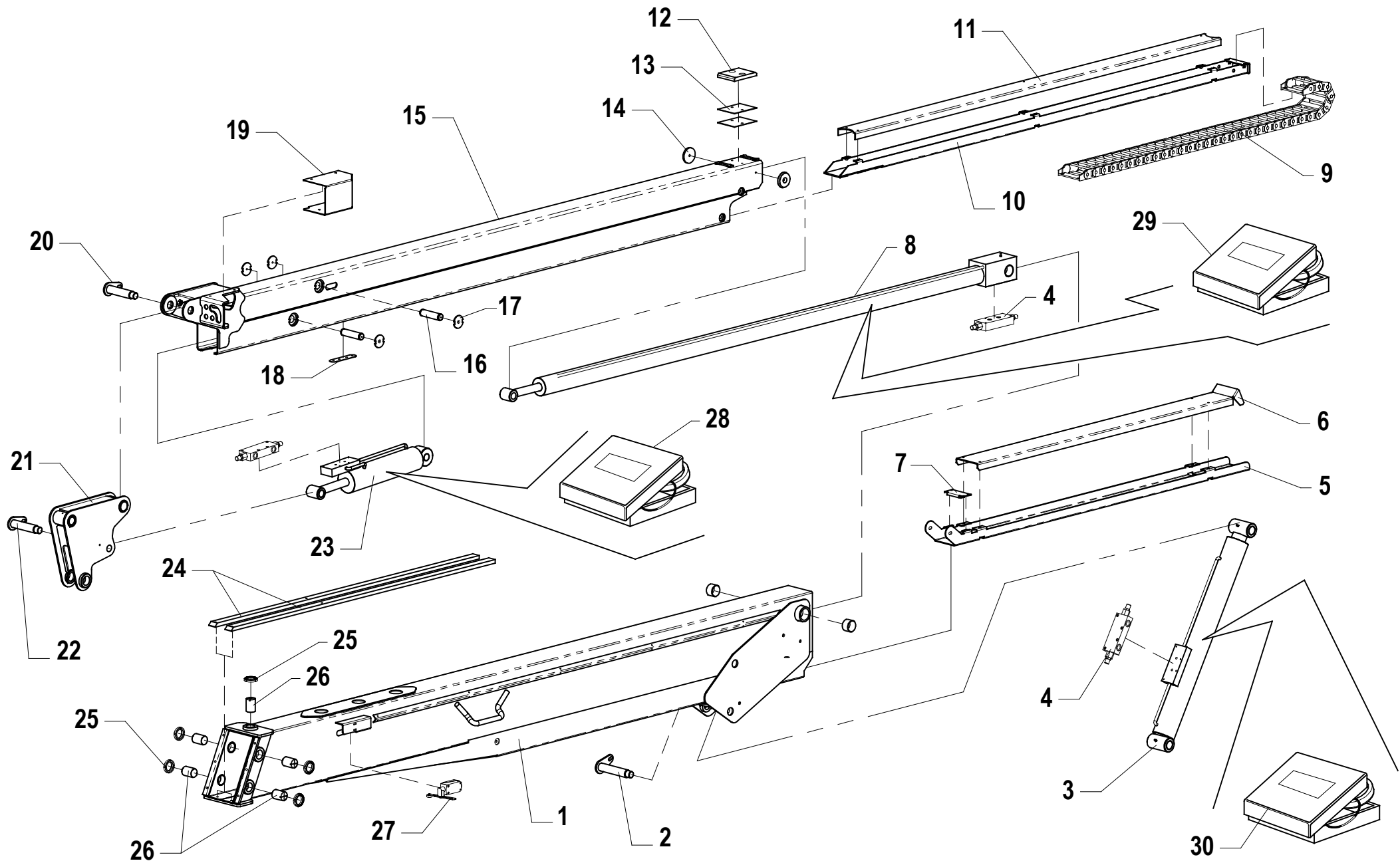
AIRO

Pantografo R17 seconda parte
 Pantographe R17 deuxième partie

Pantograph R17 second part
 Pantograph R17 zweiter Teil

0592004C

FIG.	CODICE	N°	DESCRIZIONE	DESCRIPTION	DESIGNATION	TEILBEZEICHNUNG	NOTE-NOTES-NOTES-NOTES
1	05904073	1	ARTICOLAZIONE PANTOGRAFO	ARTICULATION	ARTICULATION	GELENK	
2	05904168	2	PERNO	PIN	AXE	BOLZEN	
3	020573	1	LIVELLA	LEVEL	NIVEAU	LIBELLE	
4	021272	3	MOLLA	SPRING	RESSORT	FEDER	
5	04301019	1	SUPPORTO LIVELLA	SUPPORT	SUPPORT	LAGER	
6	05904237	1	COPERCHIO	CAP	COUVERCLE	DECKEL	
7	05904159	9	PERNO	PIN	AXE	BOLZEN	
8	05904177	2	PERNO	PIN	AXE	BOLZEN	
9	05904195	6	SPESSORE	THICKNESS	EPAISSEUR	STARKE	
10	05904194	2	PATTINO DI CENTRAGGIO	SLIDING BLOCK PATIN	PATIN	GLEITSTUECK	
11	021287	1	ANTIVIBRANTE	VIBRATION-DUMPING	SUPPORT	STUETZE	
12	05904072	1	BRACCIO SUPERIORE SX	ARM	BRAS	ARM	
13	05904064	1	BRACCIO SUPERIORE DX	ARM	BRAS	ARM	
14	05904151	2	PIASTRA APPOGGIO	SUPPORT	APPUI	UNTERSTÜTZUNG	
15	05904059	1	TELAIO PUNTONE SUPERIORE	CHASSIS	CHASSIS	FAHRGESTELL	
16	05904056	4	PARAURTI ESAGONALE	BUMPER	PARE-CHOC	STOSSFANGER	
17	05904102	1	ARTICOLAZIONE BRACCIO	ARTICULATION	ARTICULATION	GELENK	Valid Until: 30/06/2014
17	05904262	1	ARTICOLAZIONE BRACCIO	ARTICULATION	ARTICULATION	GELENK	Valid From: 01/07/2014
18	05904239	1	COPERCHIO	CAP	COUVERCLE	DECKEL	
19	05904172	1	PERNO	PIN	AXE	BOLZEN	
20	05304197	1	CAMME	CAM	CAME	NOCKEN	
21	023038	1	MICROINTERRUTTORE	MICRO-SWITCH	MICROINTERRUPTEUR	MIKROSCHALTER	
22	05904238	1	PIASTRA MICRO	PLATE	PLAQUE	PLATTE	
23	05904145	1	SUPPORTO PASSAPARETE	SUPPORT	APPUI	STUETZE	Valid Until: 30/06/2014
24	020837	1	VALVOLA	VALVE	SOUPAPE	VENTIL	
25	05904143	1	CARTER ARTICOLAZIONE	CARTER	CARTER	CARTER	
							TAV.0592004C



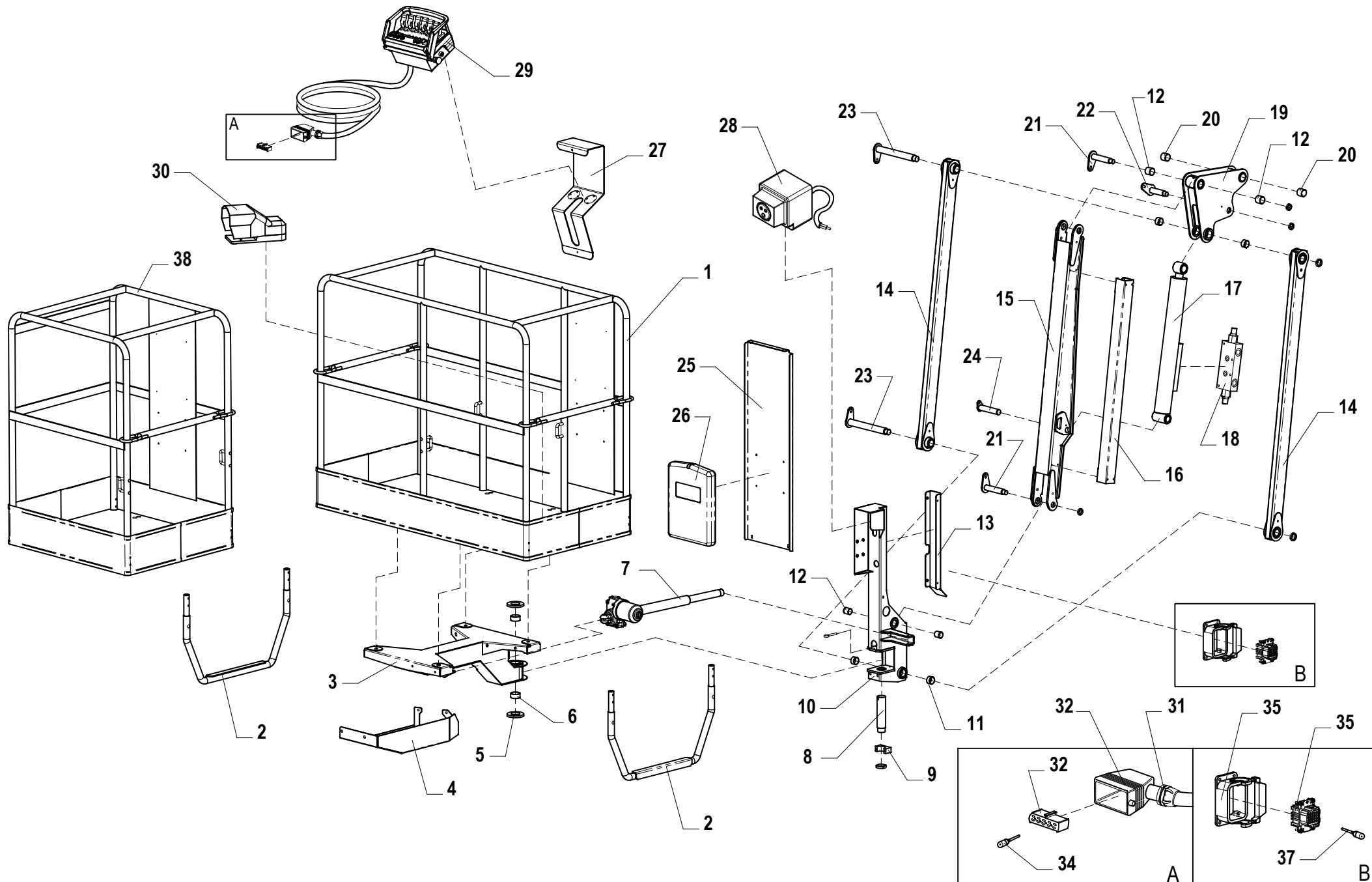
AIRO

Braccio telescopico R13 - R17
 Bras télescopique R13 - R17

Telescopic arm R13 - R17
 Teleskoparm R13 - R17

0592004D

FIG.	CODICE	N°	DESCRIZIONE	DESCRIPTION	DESIGNATION	TEILBEZEICHNUNG	NOTE-NOTES-NOTES-NOTES
1	05904199	1	BRACCIO R13	ARM	BRAS	HEBEL	
1	05904088	1	BRACCIO R17	ARM	BRAS	HEBEL	
2	05904174	1	PERNO	PIN	AXE	BOLZEN	
3	05909013	1	CILINDRO BRACCIO SUPERIORE	LIFTING CYLINDER	VERIN LEVAGE	HUBZYLINDER	
4	020865	3	VALVOLA	VALVE	SOUPAPE	VENTIL	
5	05904147	1	CANALINA PORTACAVI INFERIORE	CABLEWAY	CANAL	KANAL	
6	05904146	1	CANALINA PORTACAVI SUPERIORE	CABLEWAY	CANAL	KANAL	
7	05904149	1	PIASTRA ZINCATA	PLATE	PLAQUE	PLATTE	
8	05909014	1	CILINDRO DI SFILO BRACCIO	LIFTING CYLINDER	VERIN LEVAGE	HUBZYLINDER	
9	05904198	1	CATENA PORTACAPO	CHAIN	CHAINE	KETTE	
10	05904154	1	CANALINA SFILO INFERIORE	CABLEWAY	CANAL	KANAL	
11	05904153	1	CANALINA SFILO SUPERIORE	CABLEWAY	CANAL	KANAL	
12	05904185	1	PATTINO	SLIDING BLOCK	PATIN	GLEITSTUECK	
13	05904190	2	SPESSORE	THICKNESS	EPAISSEUR	STARKE	
14	05904186	2	PATTINO	SLIDING BLOCK	PATIN	GLEITSTUECK	
15	05904007	1	BRACCIO SFILO TELESCOPICO	ARM	BRAS	HEBEL	
16	05904170	2	PERNO	PIN	AXE	BOLZEN	
17	05904063	2	PIASTRINA	PLATE	PLAQUE	PLATTE	
18	05904152	1	PIASTRA ZINCATA	PLATE	PLAQUE	PLATTE	
19	05904029	1	CARTER	CARTER	CARTER	CARTER	
20	05904159	1	PERNO	PIN	AXE	BOLZEN	
21	05904129	1	SNODO JIB	CONNECTION	FIXATION	ANGRIFF	
22	05904176	1	PERNO	PIN	AXE	BOLZEN	
23	05909015	1	CILINDRO LIVELLATORE	LIFTING CYLINDER	VERIN LEVAGE	HUBZYLINDER	
24	05904188	2	PATTINO	SLIDING BLOCK	PATIN	GLEITSTUECK	
25	900060	5	GHIERA	LOCKRING	COLLIER DE SERRAGE	NUTMUTTER	
26	05904142	5	PATTINO FILETTATO	SLIDING BLOCK	PATIN	GLEITSTUECK	
27	020272	1	MICROINTERRUTTORE	MICRO-SWITCH	MICROINTERRUPTEUR	MIKROSCHALTER	
28	023197	1	KIT GUARNIZIONI x CIL.059.09.015	KIT SEALS	KIT JOINTS	KIT DICHTUNGEN	
29	023192	1	KIT GUARNIZIONI x CIL.059.09.014	KIT SEALS	KIT JOINTS	KIT DICHTUNGEN	
30	023187	1	KIT GUARNIZIONI x CIL.059.09.013	KIT SEALS	KIT JOINTS	KIT DICHTUNGEN	
							TAV.0592004D



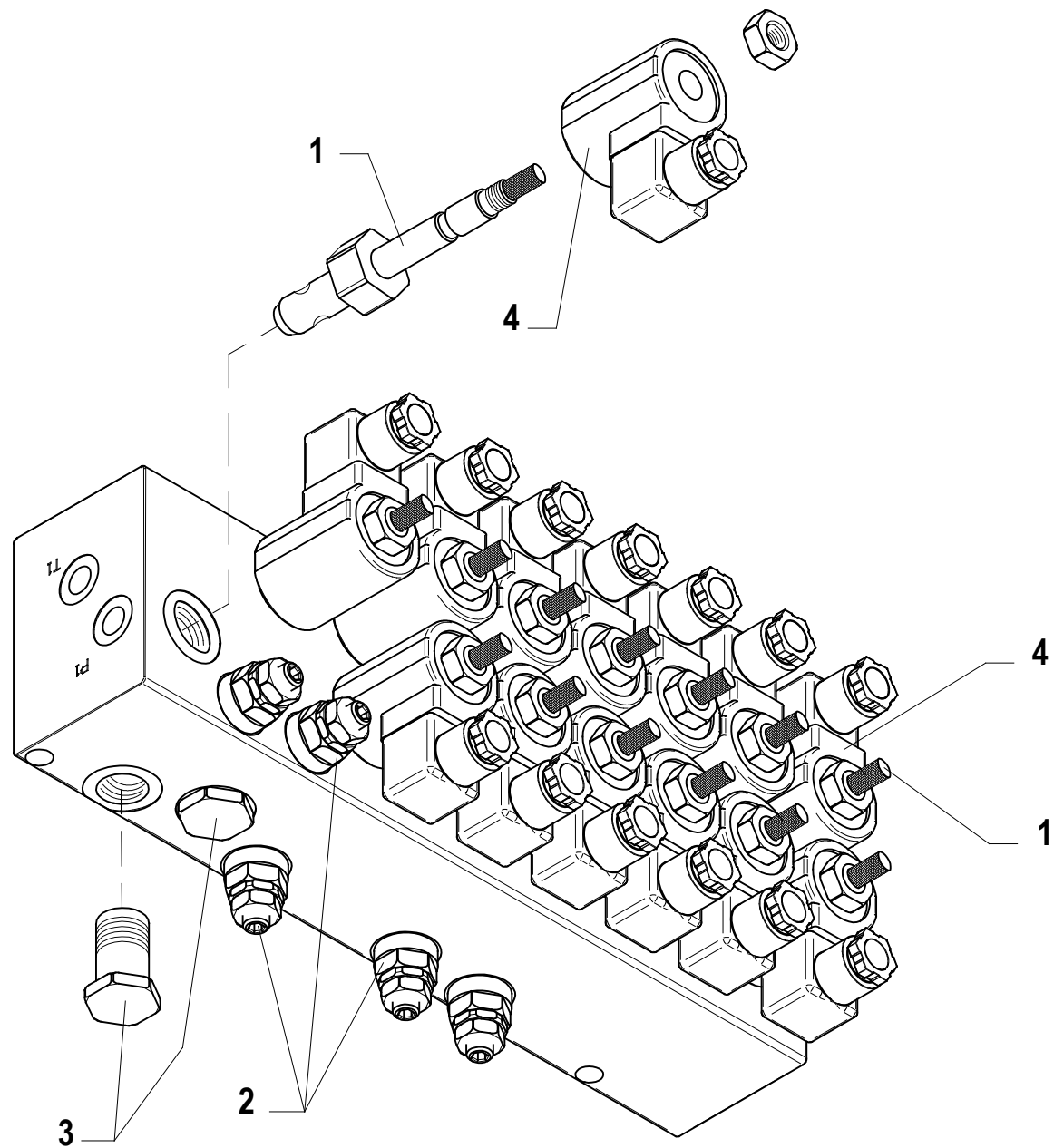
AIRO

jib + Piattaforme
Jib + Plates-formes

Jib + Platforms
Jib + Plattformen

0592005A

FIG.	CODICE	N°	DESCRIZIONE	DESCRIPTION	DESIGNATION	TEILBEZEICHNUNG	NOTE-NOTES-NOTES-NOTES
1	05905046	1	CESTO GRANDE IN ALLUMINIO	PLATFORM	PLATE-FORME	PLATTFORM	
2	05905055	2	SCALETTA DI ACCESSO	ACCESS LADDER	ECHELLE D'ACCès	ZUGANGSLEITER	
3	05905004	1	BASE CESTO	BASE	BASE	UNTERSEITE	
4	05905037	1	CARTER CILINDRO ELETTRICO	CARTER	CARTER	CARTER	
5	05905036	2	PATTINO NYLON	SLIDING BLOCK	PATIN	GLEITSTUECK	
6	022171	2	BOCCOLA	BUSHING	BAGUE	BUEGHSE	
7	023139	1	ATTUATORE ELETTRICO	ACTUATOR	ACTIONNEUR	TRIEB	
8	05904173	1	PERNO	PIN	AXE	BOLZEN	
9	05904125	1	SEMIANELLO	FLANGE	FLASQUE	FLANSCH	
10	05904117	1	SUPPORTO BASE CESTELLO	SUPPORT	APPUI	STUETZE	
11	021387	4	BOCCOLA	BUSHING	BAGUE	BUEGHSE	
12	024511	4	BOCCOLA	BUSHING	BAGUE	BUEGHSE	
13	05904192	1	CARTER SUPPORTO	CARTER	CARTER	CARTER	
14	05904138	2	PUNTO JIB	JIB	JIB	JIB	
15	05904030	1	BRACCIO JIB	JIB	JIB	JIB	
16	05904026	1	CARTER TUBI	CARTER	CARTER	CARTER	
17	05909016	1	CILINDRO JIB	LIFTING CYLINDER	VERIN LEVAGE	ZYLINDER JIB HOCHGANG	
18	020865	1	VALVOLA DI BLOCCO	HYDRAULIC BLOCK	BLOC HYDRAULIQUE	HYDRAULISCHER BLOCK	
19	05904129	1	SNODO JIB	CONNECTION	FIXATION	ANGRIFF	
20	021402	2	BOCCOLA	BUSHING	BAGUE	BUEGHSE	
21	05904175	2	PERNO	PIN	AXE	BOLZEN	
22	05904176	1	PERNO	PIN	AXE	BOLZEN	
23	05904183	2	PERNO	PIN	AXE	BOLZEN	
24	05904178	1	PERNO	PIN	AXE	BOLZEN	
25	05905034	1	PANNELLO PORTATARGA	RAILING	GARDE-CORPS	GELAENDER	
26	020933	1	PORTADOCUMENTI	DOCUMENTS STAND	PORTE DOCUMENTS	DOKUMENTSTAENDER	
27	05905002	1	SUPPORTO SCATOLA COMANDI	SUPPORT	APPUI	STUETZE	
28	024354	1	PRESA ELETTRICA	SOCKET	PRISE	STECKDOSE	
29	04308001	1	SCATOLA COMANDI	CONTROL BOX	BOÎTE DE COMMANDE	Steuergehäuse / Steuerkasten	
30	020627	1	PEDALE UOMO PRESENTE	DEAD-MAIN PEDAL	PéDALE HOMME MORT	fußbetätigter Totmannschalter	
31	026365	1	PRESSAGUAINA	PRESS SLEEVE	MANCHON DE PRESSE	PRESSHULSE	
32	021716	1	CONNETTORE	CONNECTORS	CONNECTEURS	VERBINDER	
33	021709	1	CONTATTO	CONTACT	CONTACT	KONTAKT	
34	021719	_	CONTATTO	CONTACT	CONTACT	KONTAKT	
35	022096	1	CONNETTORE	CONNECTORS	CONNECTEURS	VERBINDER	
36	021708	1	CONTATTO	CONTACT	CONTACT	KONTAKT	
37	021718	_	CONTATTO	CONTACT	CONTACT	KONTAKT	
38	05905038	1	CESTO PICCOLO IN ALLUMINIO	PLATFORM	PLATE-FORME	PLATTFORM	
							TAV.0592005A

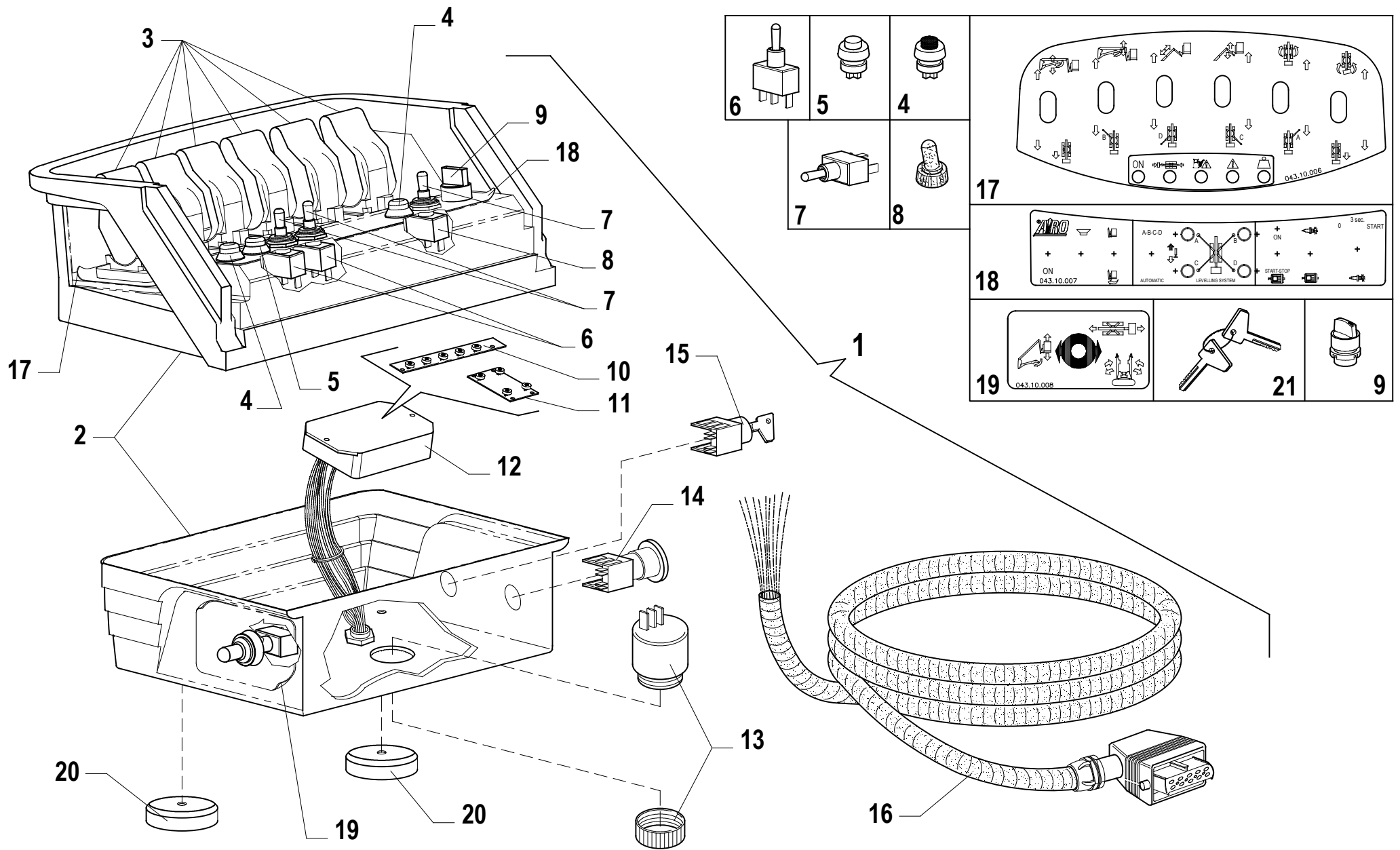


AIRO

Blocco idraulico
Bloc - hydraulique

Hydraulic-block
Hydraulikblock

0592007B



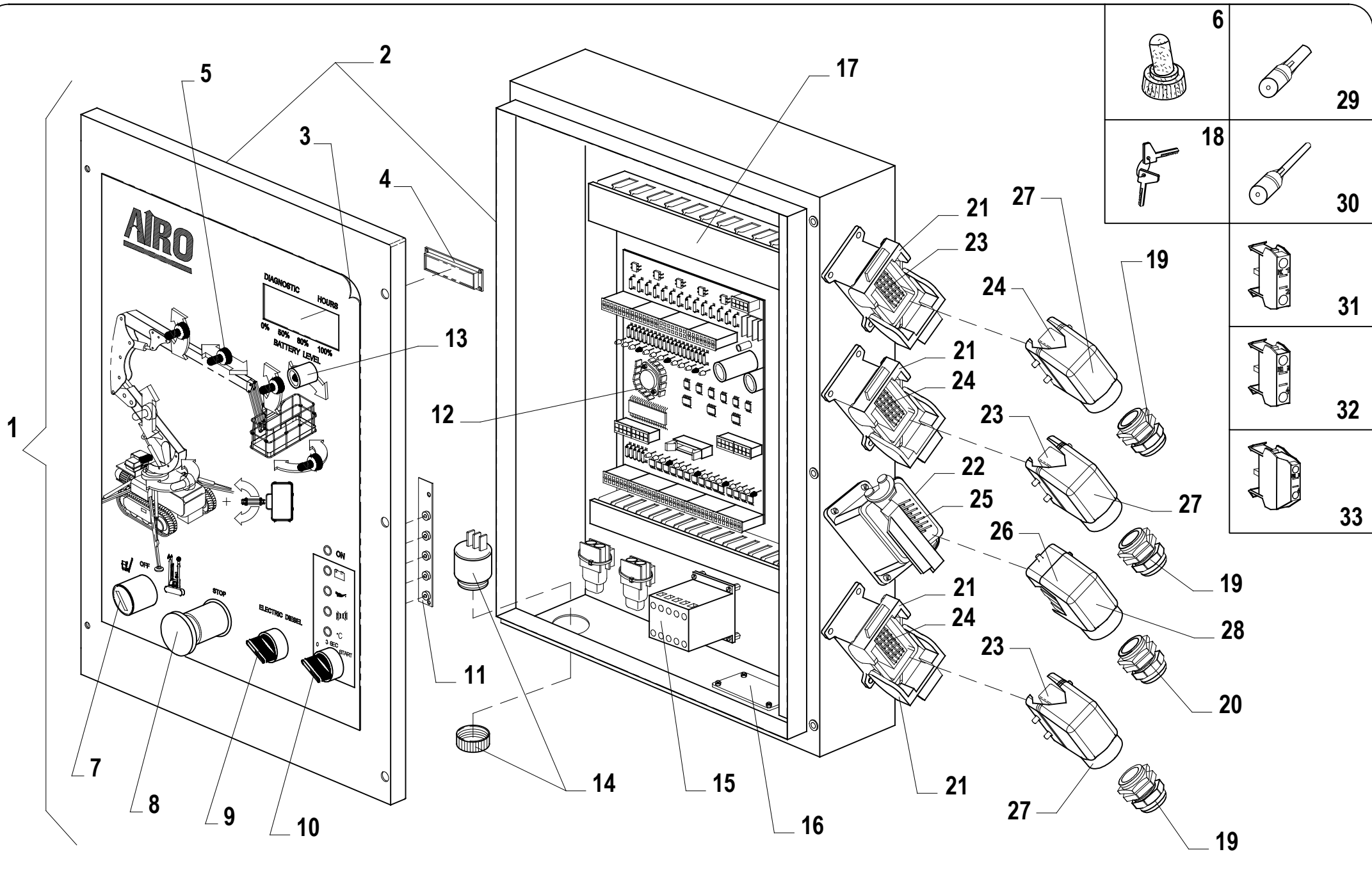
AIRO

Scatola comandi
Boite de commande

Control box
Kontrollkasten

0592008B

FIG.	CODICE	N°	DESCRIZIONE	DESCRIPTION	DESIGNATION	TEILBEZEICHNUNG	NOTE-NOTES-NOTES-NOTES
1	04308001	1	SCATOLA COMANDI	CONTROL BOX	BOITE DE COMMANDES	STEUERPULT	
2	022602	1	CASSETTA	BOX	BOX	BOX	
3	021751	6	MANIPOLATORE	LEVER	MANIPULATEUR	HEBEL	
4	025619	2	INTERRUTTORE	SWITCH	INTERRUPTEUR	SCHALTER	
5	025618	1	INTERRUTTORE	SWITCH	INTERRUPTEUR	SCHALTER	
6	024695	2	SELETORE	SELECTOR	SELECTEUR	WAHLER	
7	020038	4	CAPPUCCIO	CAP	PROTECTION	KAPPE	
8	024659	2	SELETORE	SELECTOR	SELECTEUR	WAHLER	
9	022664	1	SELETORE	SELECTOR	SELECTEUR	WAHLER	
10	025636	1	SCHEDA	CARD	FICHE	SCHALTAFEL	
11	025635	1	SCHEDA	CARD	FICHE	SCHALTAFEL	
12	022411	1	SCHEDA	CARD	FICHE	SCHALTAFEL	
13	021781	1	BUZZER	BUZZER	BUZZER	BUZZER	
14	022044	1	PULSANTE DI EMERGENZA	EMERGENCY PUSH-BUTTON	BOUTON DE SECOURS	NOTDRUCKKNOPF	
15	022043	1	SELETORE	SELECTOR	SELECTEUR	WAHLER	
16	022659	1	CAVO	CABLE	CABLE	KABEL	
17	04310006	1	ADESIVO	ADHESIVE	ADHESIV	KLEBSTOFF	
18	04310007	1	ADESIVO	ADHESIVE	ADHESIV	KLEBSTOFF	
19	04310008	1	ADESIVO	ADHESIVE	ADHESIV	KLEBSTOFF	
20	023015	1	MAGNETE	MAGNET	AIMANT	MAGNET	
21	023014	1	CHIAVE	KEY	CLEF	SCHLÜSSEL	
							TAV. 0592008B

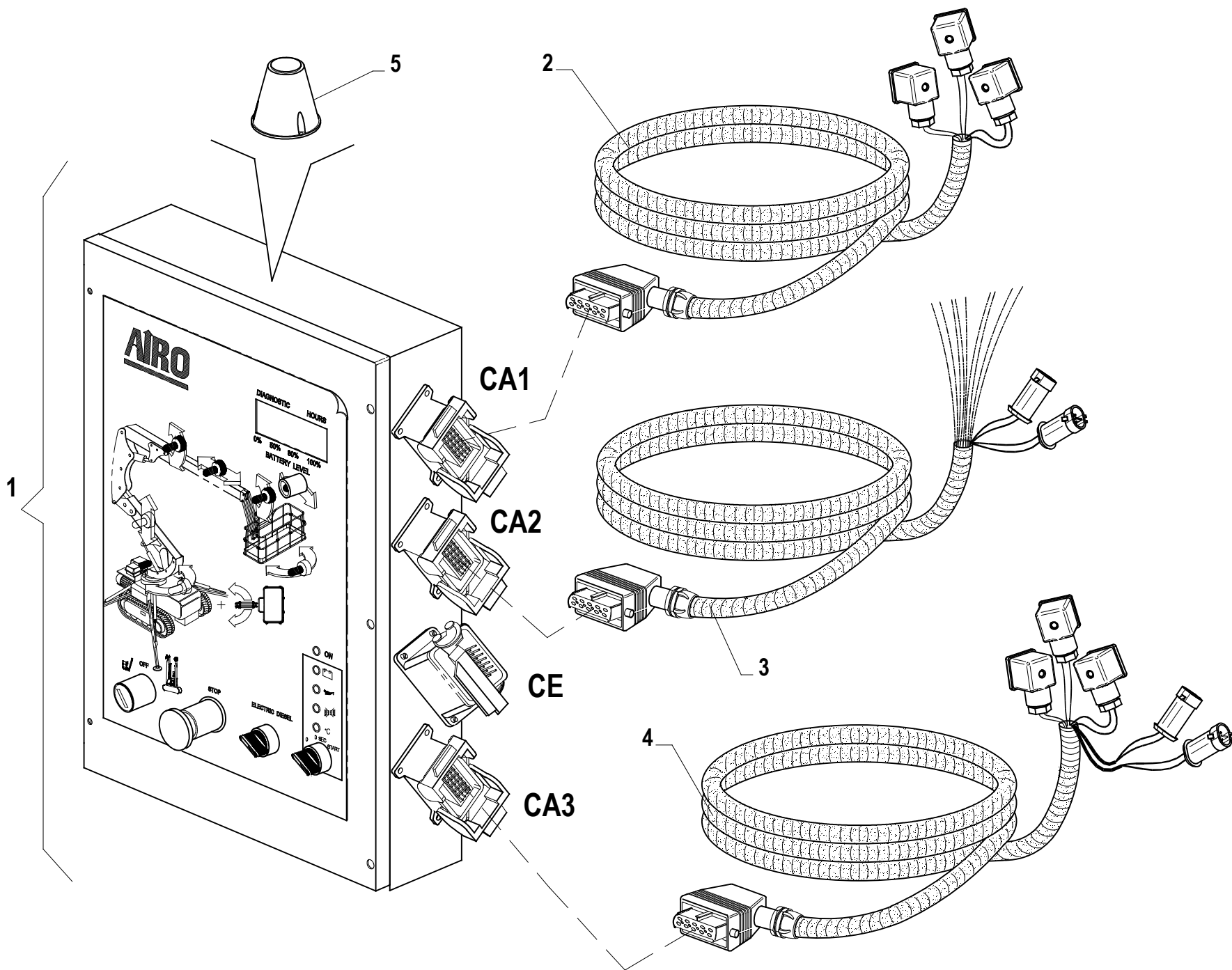


Centralina elettrica
Electric Box

Boite électrique
Elektrische Box

0592008C

FIG.	CODICE	N°	DESCRIZIONE	DESCRIPTION	DESIGNATION	TEILBEZEICHNUNG	NOTE-NOTES-NOTES-NOTES
1	04308002	1	CENTRALINA ELETTRICA	ELECTRICAL BOX	CENTRALE ELECTRIQUE	ELEKTROSCHALTKASTEN	
2	03508091	1	CASSETTA	BOX	BOX	BOX	
3	04310005	1	ADESIVO	ADHESIVE	ADHESIV	KLEBSTOFF	
4	021839	1	SCHEDA	CARD	FICHE	SCHALTТАFEL	CON DISPLAY / WITH DISPLAY
5	024695	7	INTERRUTTORE	SWITCH	INTERRUPTEUR	SCHALTER	
6	020038	7	CAPPUCCIO	CAP	PROTECTION	KAPPE	
7	021818	1	SELETTORE	SELECTOR	SELECTEUR	WAHLER	
8	021787	1	PULSANTE DI EMERGENZA	EMERGENCY PUSH-BUTTON	BOUTON DE SECOURS	NOTDRUCKKNOPF	
9	021868	1	SELETTORE	SELECTOR	SELECTEUR	WAHLER	
10	021786	1	SELETTORE	SELECTOR	SELECTEUR	WAHLER	
11	021837	1	SCHEDA	CARD	FICHE	SCHALTТАFEL	
12	024802	1	SCHEDA	CARD	FICHE	SCHALTТАFEL	
13	04308013	1	PROTEZIONE	PROTECTION	PROTECTION	SCHUTZ	
14	021781	1	BUZZER	BUZZER	BUZZER	BUZZER	
15	021780	1	CONTATTORE	CONTACTOR	CONTACTEUR	KONTAKTGEBER	
16	02708035	1	COPERCHIO	BONNET	COUVERCLE	KASTEN	
17	021838	1	CANALINA	CABLEWAY	CANAL	KANAL	
18	023012	1	CHIAVE	KEY	CLEF	SCHLÜSSEL	
19	024418	3	PRESSACAVO	CABLE GLAND	PRESETOUPE	KABELVERSCHRAUBUNG	
20	026365	1	PRESSACAVO	CABLE GLAND	PRESETOUPE	KABELVERSCHRAUBUNG	
21	021714	3	PRESA	CONNECTOR	PRISE	STECKER	
22	021712	1	PRESA	CONNECTOR	PRISE	STECKER	
23	021710	3	FRUTTO	CONNECTOR BLOCK	BORNIER	STECKER-BLOCK	
24	021711	3	FRUTTO	CONNECTOR BLOCK	BORNIER	STECKER-BLOCK	
25	021708	1	FRUTTO	CONNECTOR BLOCK	BORNIER	STECKER-BLOCK	
26	021709	1	FRUTTO	CONNECTOR BLOCK	BORNIER	STECKER-BLOCK	
27	021374	3	SPINA	PLUG	ÉPINE	DORN	
28	021713	1	SPINA	PLUG	ÉPINE	DORN	
29	021718	142	CONTATTO	CONTACT	CONTACT	KONTAKT	FEMMINA / FEMALE
30	021719	80	CONTATTO	CONTACT	CONTACT	KONTAKT	MASCHIO / MALE
31	021784	3	CONTATTO	CONTACT	CONTACT	KONTAKT	NC
32	021783	2	CONTATTO	CONTACT	CONTACT	KONTAKT	NO
33	021600	1	CONTATTO	CONTACT	CONTACT	KONTAKT	NO+NO
							TAV. 0592008C



Cablaggi elettrici
Cablage électrique

Electrical wiring
Elektrische Verkabelung

0592008D

FIG.	CODICE	N°	DESCRIZIONE	DESCRIPTION	DESIGNATION	TEILBEZEICHNUNG	NOTE-NOTES-NOTES-NOTES
1	04308002	1	CENTRALINA ELETTRICA	ELECTRICAL BOX	CENTRALE ELECTRIQUE	ELEKTRISCHE STEUER-EINHEIT	
2	05908005	1	CABLAGGIO ELETTRICALE - CA1	ELECTRIC WIRING	CABLAGES ELECTRIQUE	ELEKTRISCHE VERKABELUNG	
3	05908003	1	CABLAGGIO ALIMENTAZIONE + AUSILIARI -CA2-	ELECTRIC WIRING	CABLAGES ELECTRIQUE	ELEKTRISCHE VERKABELUNG	
4	05908007	1	CABLAGGIO ELETTRICALE - CA3	ELECTRIC WIRING	CABLAGES ELECTRIQUE	ELEKTRISCHE VERKABELUNG	
5	020940	1	GIROFARO ARANCIO 12V 21W	ROTATING LIGHT	ROTATING LIGHT	ROTATING LIGHT	
							TAV. 0592008D

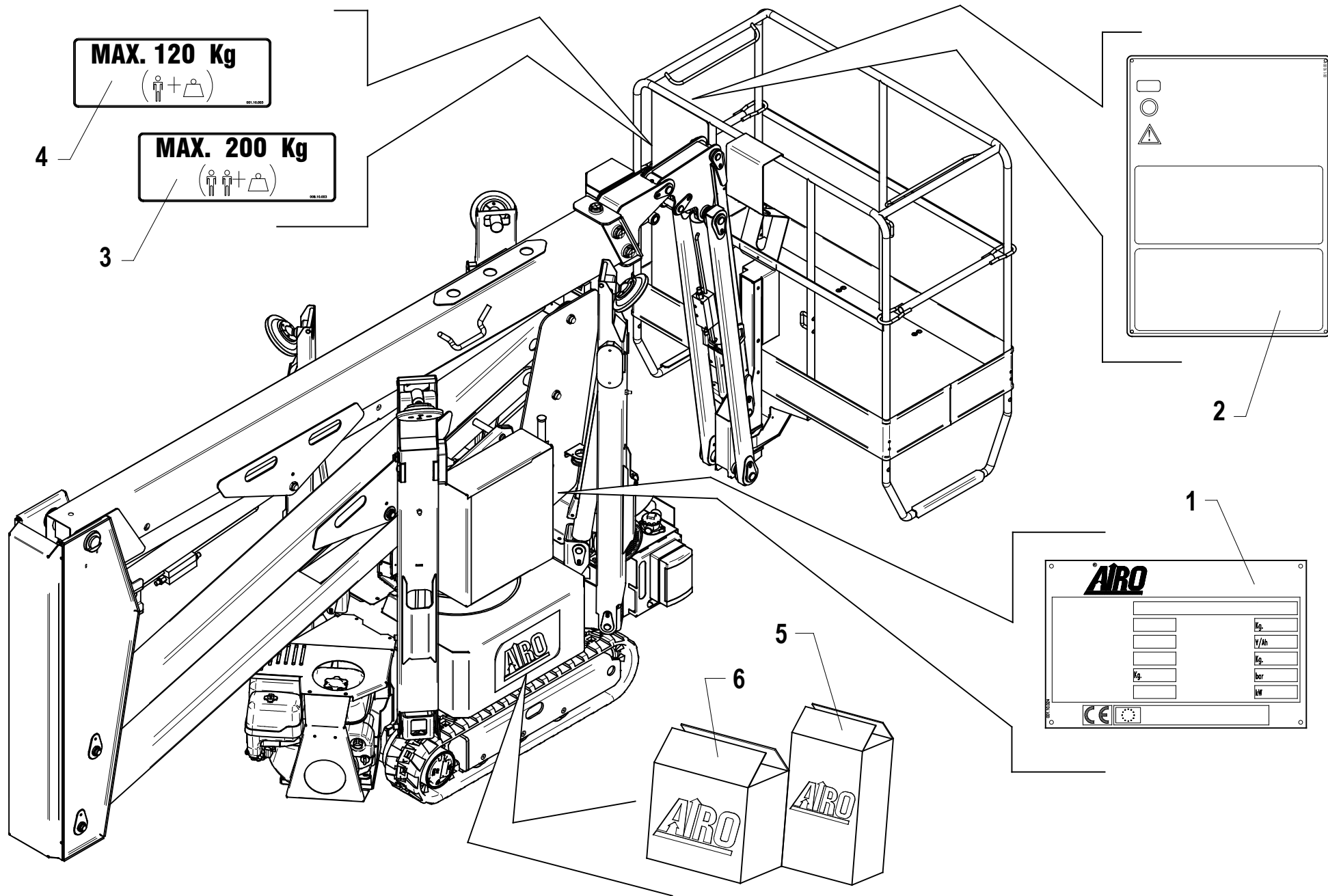
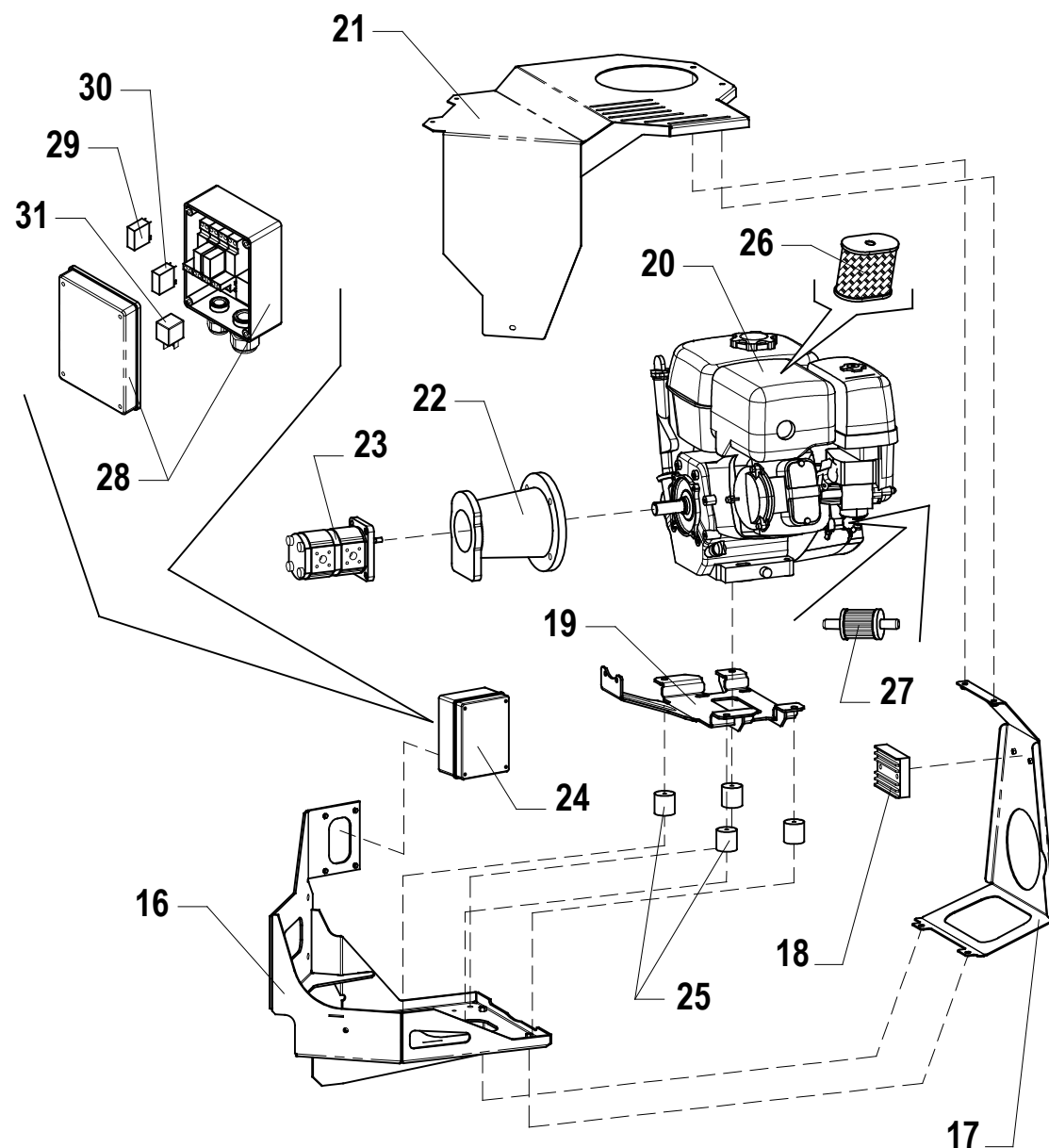
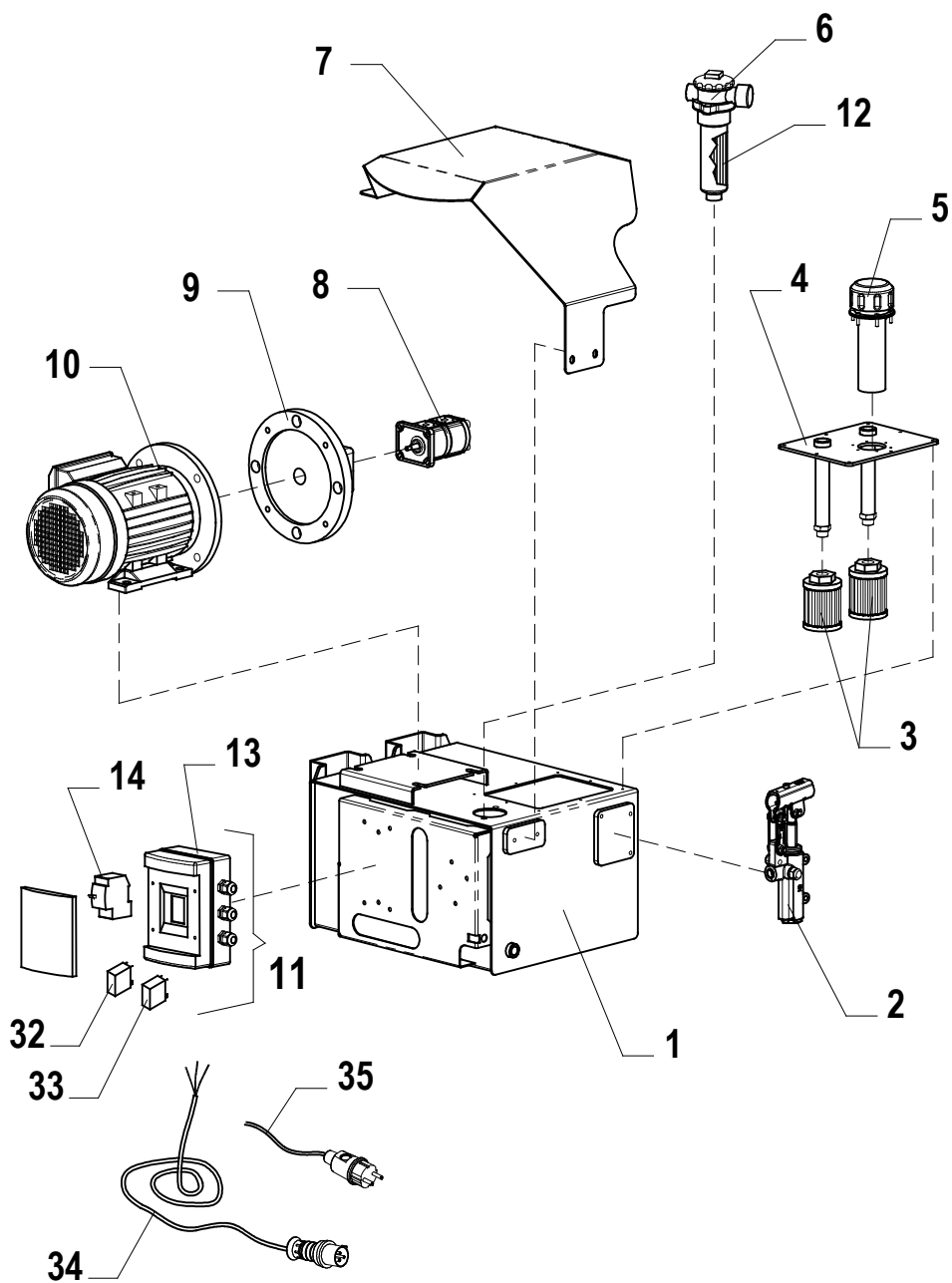


FIG.	CODICE	N°	DESCRIZIONE	DESCRIPTION	DESIGNATION	TEILBEZEICHNUNG	NOTE-NOTES-NOTES-NOTES
1	00110024	1	TARGA IMMATRICOLAZIONE AIRO	AIRO SERIAL NUMBER	AIRO SERIAL NUMBER	AIRO SERIAL NUMBER	
2	00110001	1	TARGA AVVISI AIRO	PLATFORM WARNINGS	PLATFORM WARNINGS	PLATFORM WARNINGS	
3	00810003	1	ADESIVO PORTATA 200KG. 2 PERS.	STICKER	STICKER	STICKER	
4	00110003	1	ADESIVO PORTATA 120 KG. 1 PERS	STICKER	STICKER	STICKER	
5	05910000	1	GRUPPO ADESIVI BASE R13/R17	BASIC ADHESIVE KIT	KIT ADHÉSIF DE BASE	BASIC ADHESIVE GROUP	
6	05910992	1	GRUPPO ADESIVI GIALLO-NERO R17 DC	AIRO BLACK YELLOW ADHESIVE KIT	AIRO KIT ADHÉSIF JAUNE NOIR	AIRO BLACK GELB KLEBESATZ	
6	05910993	1	GRUPPO ADESIVI BLU R17 DC	BLUE AIRO ADHESIVE KIT	KIT ADHÉSIF BLEU AIRO	BLAUES AIRO KLEBESET	
6	05910994		GRUPPO ADESIVI GIALLO-NERO R13 DC	AIRO BLACK YELLOW ADHESIVE KIT	AIRO KIT ADHÉSIF JAUNE NOIR	AIRO BLACK GELB KLEBESATZ	
							TAV. 0592010A



AIRO

Gruppo serbatoio / Gruppo Motore
Groupe de réservoirs / groupe de moteurs

Tank group / Engine group
Tankgruppe / Motorgruppe

0592013A

FIG.	CODICE	N°	DESCRIZIONE	DESCRIPTION	DESIGNATION	TEILBEZEICHNUNG	NOTE-NOTES-NOTES-NOTES
1	059.09.017	1	SERBATOIO OLIO	OIL TANK	RESERVOIR	HYDRAULIKOELTANK	
2	022176	1	POMPA A MANO	MANUALPUMP	POMPE MANUELLE	MANUELLE PUMPE	
3	020845	2	FILTRO IN ASPIRAZIONE	FILTER	FILTRE	FILTER	
4	059.09.023	1	COPERCHIO SERBATOIO	CAP	COUVERCLE	DECKEL	
5	021509	1	TAPPO DI CARICO	PLUG	BOUCHON	VERSCHLUSS	
6	020896	1	FILTRO IN SCARICO	FILTER	FILTRE	FILTER	Valid Until 30/09/2015
6	023736	1	FILTRO IN SCARICO	FILTER	FILTRE	FILTER	Valid From 01/10/2015
7	059.09.025	1	CARTER SERBATOIO	CARTER	CARTER	CARTER	
8	023516	1	KIT POMPA DOPPIA 4+4	KIT DOUBLE PUMP	KIT DOUBLE POMPE	KIT DOPPEL TE PUMPE	
9	022425	1	LANTERNA MOTORE ELETTRICO	CARTER	CARTER	CARTER	
10	022431	1	MOTORE ELETTRICO 3 KW	ELECTRIC MOTOR	MOTEUR ELECTRIQUE	ELEKTRISHMOTOR	
11	059.08.001	1	SCATOLA INTERRUTTORE	BOX	BOITE	VERZWEIGUNGSKASTEN	
12	022224	1	CARTUCCIA PER FILTRO	CARTRIDGE FILTER	CARTOUCHE FILTRANTE	FILTREINSATZ	
12	023737	1	CARTUCCIA PER FILTRO	CARTRIDGE FILTER	CARTOUCHE FILTRANTE	FILTREINSATZ	
13	021269	1	CASSETTA GW 40101	BOX	BOX	BOX	
14	020788	1	INTERRUTTORE HAGER ADC816H 220V 16A	SWITCH	INTERRUPTEUR	SWITCH	
16	059.13.001	1	SUPP. MOTORE ENDOTERMICO	ENGINE SUPPORT	APPUI DE MOTEUR	UNTERSTÜTZUNG	
17	059.13.016	1	CARTER ANT.MOTORE	ENGINE CARTER	CARTER DE MOTEUR	SCHUTZ	
18	023322	1	ALTERNATORE	ALTERNATOR	ALTERNATEUR	WECHSELSTROMGENERATOR	
19	059.13.005	1	BASE MOTORE HONDA	BASE	BASE	UNTERSEITE	
20	020380	1	MOT. BENZINA HONDA GX440IU	GASOLINE ENGINE	MOTEUR A ESSENCE	BENZINMOTOR	
20	023718	1	MOTORE BENZINA HONDA GX390	GASOLINE ENGINE	MOTEUR A ESSENCE	BENZINMOTOR	
21	059.13.015	1	CARTER SUP. MOTORE HONDA	ENGINE CARTER	CARTER DE MOTEUR	SCHUTZ	
22	059052	1	LANTERNA MOTORE HONDA	CARTER	CARTER	CARTER	
23	023517	1	KIT POMPA DOPPIA 3,15+3,15	KIT DOUBLE PUMP	KIT DOUBLE POMPE	KIT DOPPEL TE PUMPE	
24	059.08.006	1	CASSETTA MOTORE	MOTOR BOX	BOITIER MOTEUR	KASTEN MOTOR	
25	059013	4	ANTIVIBR. CILINDR.MOT. HONDA	VIBRATION-DUMPING	SUPPORT	STUETZE	
26	023247	1	FILTRO ARIA MOTORE HONDA iGX440	HONDA iGX440 ENGINE AIR FILTER	FILTRE À AIR MOTEUR HONDA iGX440	HONDA iGX440 MOTORLUFTFILTER	
26	023845	1	FILTRO ARIA MOTORE HONDA iGX390	HONDA iGX390 ENGINE AIR FILTER	FILTRE À AIR MOTEUR HONDA iGx390	HONDA iGX390 MOTORLUFTFILTER	
27	023248	1	FILTRO BENZINA HONDA iGX440	HONDA iGX440 ENGINE FUEL FILTER	FILTRE À CARBURANT POUR HONDA iGX440	HONDA iGX440 MOTOR KRAFTSTOFFFILTER	
27	023846	1	FILTRO BENZINA HONDA iGX390	HONDA iGX390 ENGINE FUEL FILTER	FILTRE À CARBURANT POUR HONDA iGx390	HONDA iGX390 MOTOR KRAFTSTOFFFILTER	
28	021101	1	CASSETTA GW 44206	BOX	BOX	BOX	
29	020151	3	RELE' FINDER 12VDC 10A. 2SC	RELE' FINDER 12VDC 10A. 2SC	RELE' FINDER 12VDC 10A. 2SC	RELE' FINDER 12VDC 10A. 2SC	
30	023035	1	RELE' FINDER 12VAC 10A. 1SC	RELE' FINDER 12VAC 10A. 1SC	RELE' FINDER 12VAC 10A. 1SC	RELE' FINDER 12VAC 10A. 1SC	
31	021717	1	RELE' AUTO NAIS CB1-12V 40A	RELE' AUTO NAIS CB1-12V 40A	RELE' AUTO NAIS CB1-12V 40A	RELE' AUTO NAIS CB1-12V 40A	
							TAV. 0592013A



TIGIEFFE S.r.l. a socio unico
Via Villasuperiore, 82 - 42045 Luzzara (RE) ITALIA-
☎ +39-0522-977365 - 📠 +39-0522-977015
WEB: www.airo.com – e-mail: info@airo.com