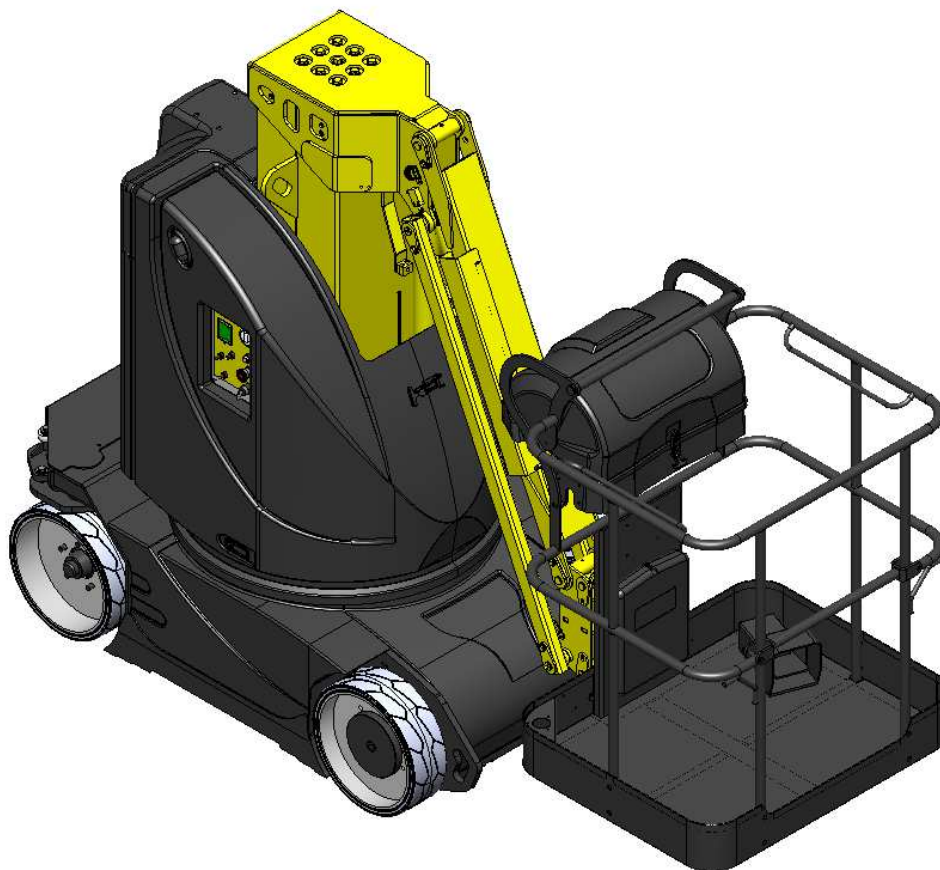




PIATTAFORME AEREE SEMOVENTI
SELF-PROPELLED WORK-PLATFORMS
PLATEFORMES DE TRAVAIL AUTOMOTRICES
SELBSTFAHRENDE HUBARBEITSBÜHNEN
PLATAFORMAS ELEVADORAS AUTOPROPULSADAS
ZELFRIJDENDE HOOGWERKERS
SJÄLVGÅENDE ARBETSPLATTFORMAR
SAMOKRETNE RADNE PLATFORME

SERIE „V”
V8-V10 E



CATALOGO RICAMBI
SPARE PARTS CATALOG
CATALOGUE PIECES DE RECHANGE
ERSATZTEILKATALOG
CATALOGO PIEZAS DE REPUESTO

AIRO è una divisione **TIGIEFFE SRL**
Via Villasuperiore, 82 - 42045 Luzzara (RE) ITALIA-
☎ +39-0522-977365 - 📠 +39-0522-977015
WEB: www.airo.com

NORME PER LE ORDINAZIONI DI PARTI DI RICAMBIO. Le ordinazioni devono essere corredate dalle seguenti indicazioni: - NUMERO DI MATRICOLA DELLA MACCHINA; - NUMERO DI CODICE COMPLETO DEL PARTICOLARE RICHIESTO; - QUANTITA' RICHIESTA.	HOW TO ORDER SPARE PARTS. Orders for spare parts must be provided with the following indications: - TRUCK SERIAL NUMBER; - COMPLETE PART NUMBER OF THE ITEM; - QUANTITY.	COMMENT COMMANDER LES PIECES. Sur les commandes doivent être reportés les renseignements suivants: - NR. DE LA MACHINE; - NR. DE CODE COMPLET DE LA PIECE DEMANDEE; - QUANTITE SOUHAITEE.	HINWEISE FÜR DIE ERSATZTEIL-BESTELLUNG. Die Bestellungen müssen folgende Angaben anhalten: - FAHRGESTELL-NUMMER DER FAHRZEUGES; - KOMPLETTE ERSATZTEIL-NUMMER DES GEFRAGTEN TEILES; - GEWÜNSCHTE MENGE.
--	---	--	--

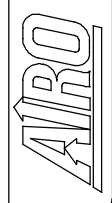
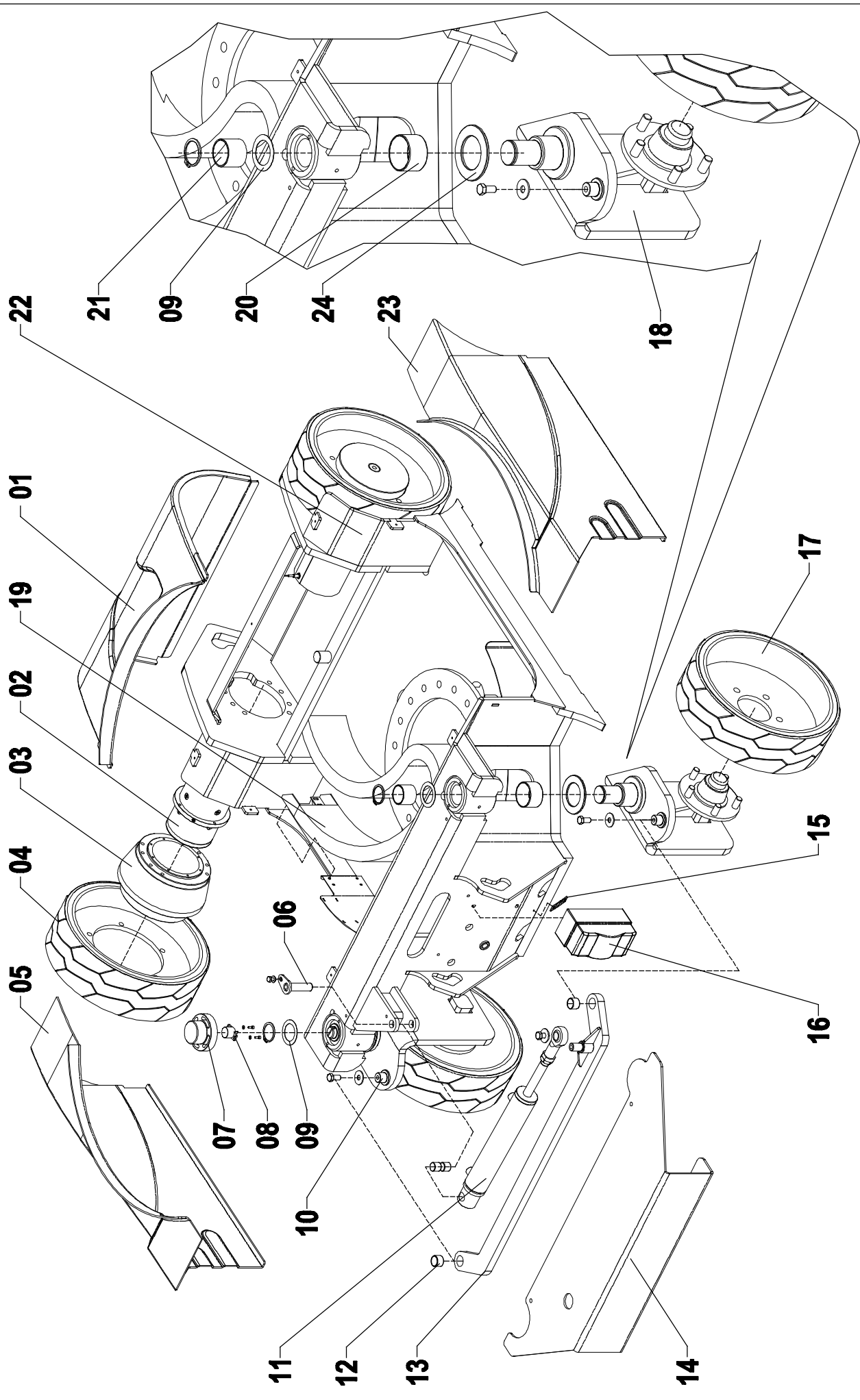
Gruppo - Unit - Groupe - Gruppe	Descrizione	Description	Description	Bezeichnung
Tav. 01-15	Carro Base V8-V10	Chassis V8-V10	Châsis V8-V10	Fahrgestell V8-V10
Tav. 02-15	Torretta V8-V10	Turret V8-V10	Tourelle V8-V10	Turm V8-V10
Tav. 03-15	Gruppo Colonna V8	Column Group V8	Groupe colonne V8	Säule gruppe V8
Tav. 04-15	Gruppo Colonna V10	Column Group V10	Groupe colonne V10	Säule gruppe V10
Tav. 05-15	Gruppo Serbatoio V8-V10	Tank group V8-V10	Groupe réservoir V8-V10	Kraftstofftank gruppe V8-V10
Tav. 06-15	Gruppo Carter V8-V10	Carter group V8-V10	Groupe carter V8-V10	Carter gruppe V8-V10
Tav. 07-15	Jib Completo	Complete Jib	Flèche complete	Komplett ausleger
Tav. 08-15	Piattaforma V8-V10	Platform V8-V10	Plate-forme V8-V10	Plattform V8-V10
Tav. 09-15	Scatola Comandi A Terra V8-V10	Gearcase at ground V8-V10	Boitier de commande a terre V8-V10	Steuergehäuse am boden V8-V10
Tav. 10-15	Scatola Comandi In Piattaforma V8-V10	V8-V10 Gearcase on platform	Boitier commande en plate-forme du V8 -V10	V8-V10 Steurgehäuse auf der Plattform
Tav. 11-15	Cilindro Jib	Jib cylinder	Cylindre du fleche	Ausleger zylinder
Tav. 12-15	Cilindro Sterzo V8-V10	Steering cylinder V8-V10	Vérin de braquage V8-V10	Lenkzylinder V8-V10
Tav. 13-15	Cilindro Sollevamento V8	V8 Lifting cylinder	V8 cylindre du soulèvement	V8 Hubung cylinder
Tav. 14-15	Cilindro Sollevamento V10	V10 Lifting cylinder	V10 cylindre du soulèvement	V10 Hubung cylinder
Tav. 15-15	Impianto Idraulico V8-V10	Hydraulic plant V8-V10	Installation hydraulique V8-V10	Hydraulikanlage V8-V10

La **TIGIEFFE Srl** si riserva , al fine di seguire l'evoluzione tecnica , di apportare modifiche e cambiamenti ai suoi prodotti in qualsiasi momento e senza nessun preavviso.

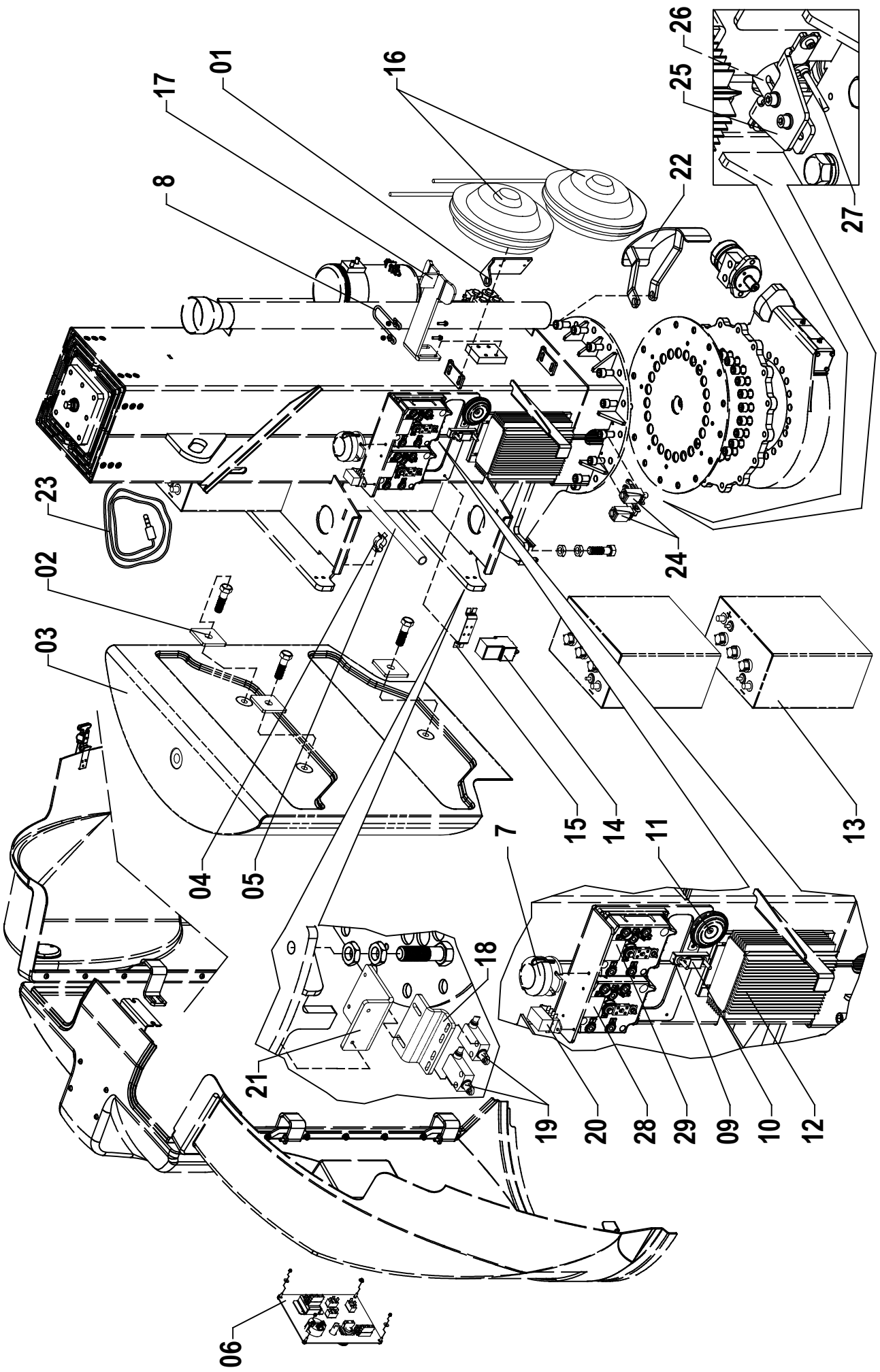
With the purpose of following the technical evolution , **TIGIEFFE Srl** has the right of effecting modifications and changements to its products at any time.

Afin de suivre l' évolution technique , la S.té **TIGIEFFE Srl** pourra effectuer des modifications et des changements à ses produits à n' importe quel moment.

Der Konstrukteur , Firma **TIGIEFFE Srl** , behält sich Änderungen und Verbesserungen vor , die dem technischen Fortschritt der Fahrzeuge dienen.



**CARRO BASE V8 - V10
FIXED STRUCTURE V8 - V10**



TORRETTA V8 - V10
 TOWER V8 - V10

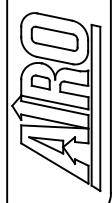
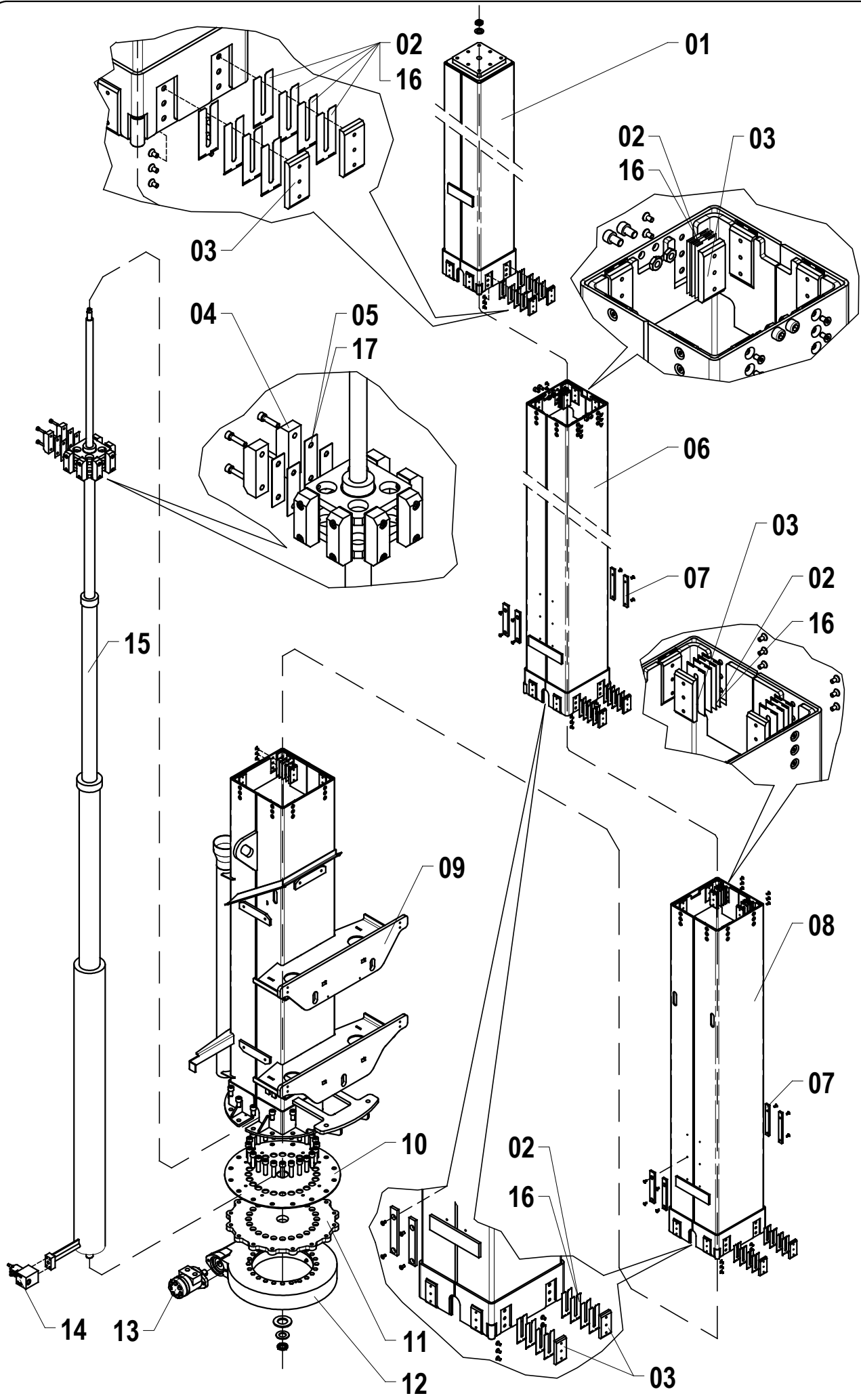
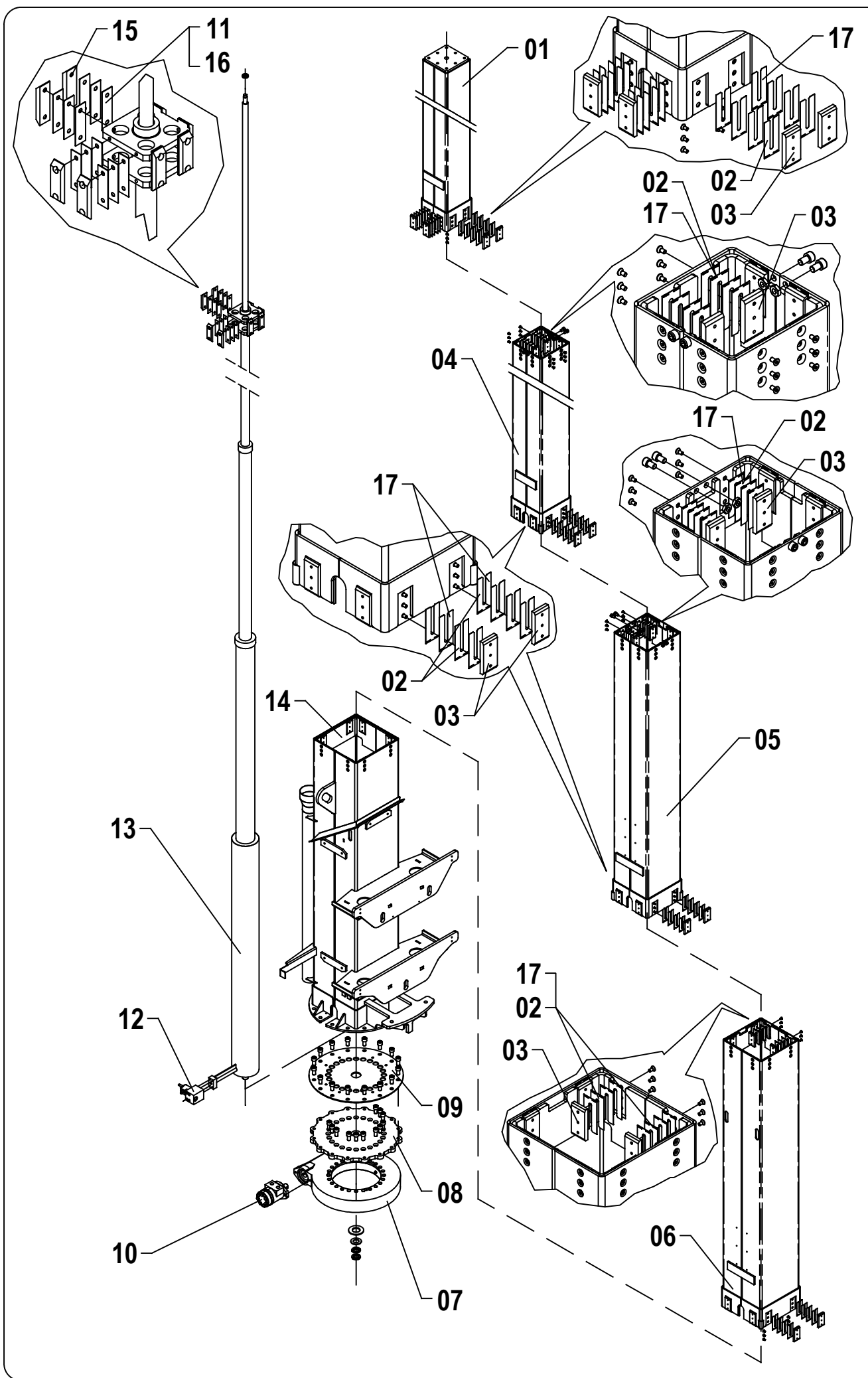


FIG.	CODICE	N°	DESCRIZIONE	DESCRIPTION	DESIGNATION	TEILBEZEICHNUNG	NOTE-NOTES-NOTES-NOTES
1	070.04.149	1	ATTACCO CATENA	CHAIN CONNECTION / JOINT	PRISE DE LA CHAÎNE	KETTENVERBINDUNG	
2	029.11.047	3	SPESSORE	THICKNESS	EPAISSEUR	STARKE	
3	070.04.131	1	ZAVORRA	BALLAST	BALLAST	BALLAST	
4	020622	2	MOLLA	SPRING	RESSORT	FEDER	
5	022177	1	LEVA	LEVER	LEVER	HEBEL	
6	070.08.001	1	PANNELLO DI CONTROLLO A TERRA	ON-GROUND/GROUND CONTROL PANEL	BOÎTE DE COMMANDE À TERRE	STEUERKASTEN AM BODEN	
7	023676	1	INCLINOMETRO	INCLINOMETER	INCLINOMÈTRE	INKLINOMETER	
8	070.04.273	1	GUIDA TUBO	GUIDE TUBE	GUIDE TUBE	FAHREN	
9	020248	1	PORTAFUSIBILE	FUSE CARRIER	PORTE FUSIBLE	SCHMELZSICHERUNGSTRÄGER	
10	022091	1	FUSIBILE	FUSE	FUSIBLE	SCHMELZSICHERUNG	
11	021900	1	CLACSON	HORN	KLAXON	HUPE	Valid Until 31/12/2014
11	021781	1	BUZZER	BUZZER	BUZZER	BUZZER	Valid From 01/01/2015
12	023443	1	CARICABATTERIA	BATTERY CHARGER	CHARGEUR DE BATTERIE	BATTERIELADEGERÄT	
13	022603	1	BATTERIA	BATTERY	BATTERIE	BATTERIE	
14	020161	1	TELERUTTORE	REMOTE SWITCH	INTERRUPTEUR À DISTANCE	FERNSCHALTER	
15	020164	1	SUPPORTO	SUPPORT	SUPPORT	LAGER	
16	023379	2	AVVOLGITUBO	HOSE REEL	ENROULEUR DE TUYAU	SCHLAUCHTROMMEL	
17	070.04.168	1	APPOGGIO	SUPPORT	APPUJ	UNTERSTÜTZUNG	
18	070.04.141	1	SUPPORTO	SUPPORT	SUPPORT	LAGER	
19	023038	2	MICROINTERRUTTORE	MICRO-SWITCH	MICROINTERRUPTEUR	MIKROSCHALTER	
20	021609	1	PORTA FUSIBILI	FUSE HOLDER	PORTE-FUSIBLES	SICHERUNGHALTER	
21	070.04.248	1	SUPPORTO	SUPPORT	SUPPORT	LAGER	
22	070.04.252	1	PROTEZIONE CATENA	CHAIN DEFENCE	PROTECTION DE LA CHAÎNE	KETTE VERTEIDIGUNG	
23	070.08.014	1	KIT RABBOCCO AUTOMATICO	FILLING KIT AUTOMATIC	REMPLESSAGE AUTOMATIQUE KIT	NACHFÜLLEN KIT AUTOMATIC	
24	020272	2	MICROINTERRUTTORE	MICRO-SWITCH	MICROINTERRUPTEUR	MIKROSCHALTER	Valid Until 31/07/2015
25	070.08.036	1	SUPPORTO	SUPPORT	SUPPORT	LAGER	Valid From 01/08/2015
26	070.08.037	1	SUPPORTO	SUPPORT	SUPPORT	LAGER	Valid From 01/08/2015
27	021583	1	SENSORE	SENSOR	CAPTEUR	SENSOR	Valid From 01/08/2015
28	010334	1	CONTROLLER AC+DC 24V-V E SLAVE	CONTROLLER AC+DC 24V-V E SLAVE	REGULATEUR AC+DC 24V-V E SLAVE	REGLER AC+DC 24V-V E SLAVE	
29	023436	1	CONTROLLER AC+DC 24V-V E MASTER	CONTROLLER AC+DC 24V-V E MASTER	REGULATEUR AC+DC 24V-V E MASTER	REGLER AC+DC 24V-V E MASTER	
							TAV. 02 - 15

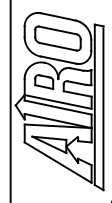
GRUPPO COLONNA V8
GROUP COLUMN V8

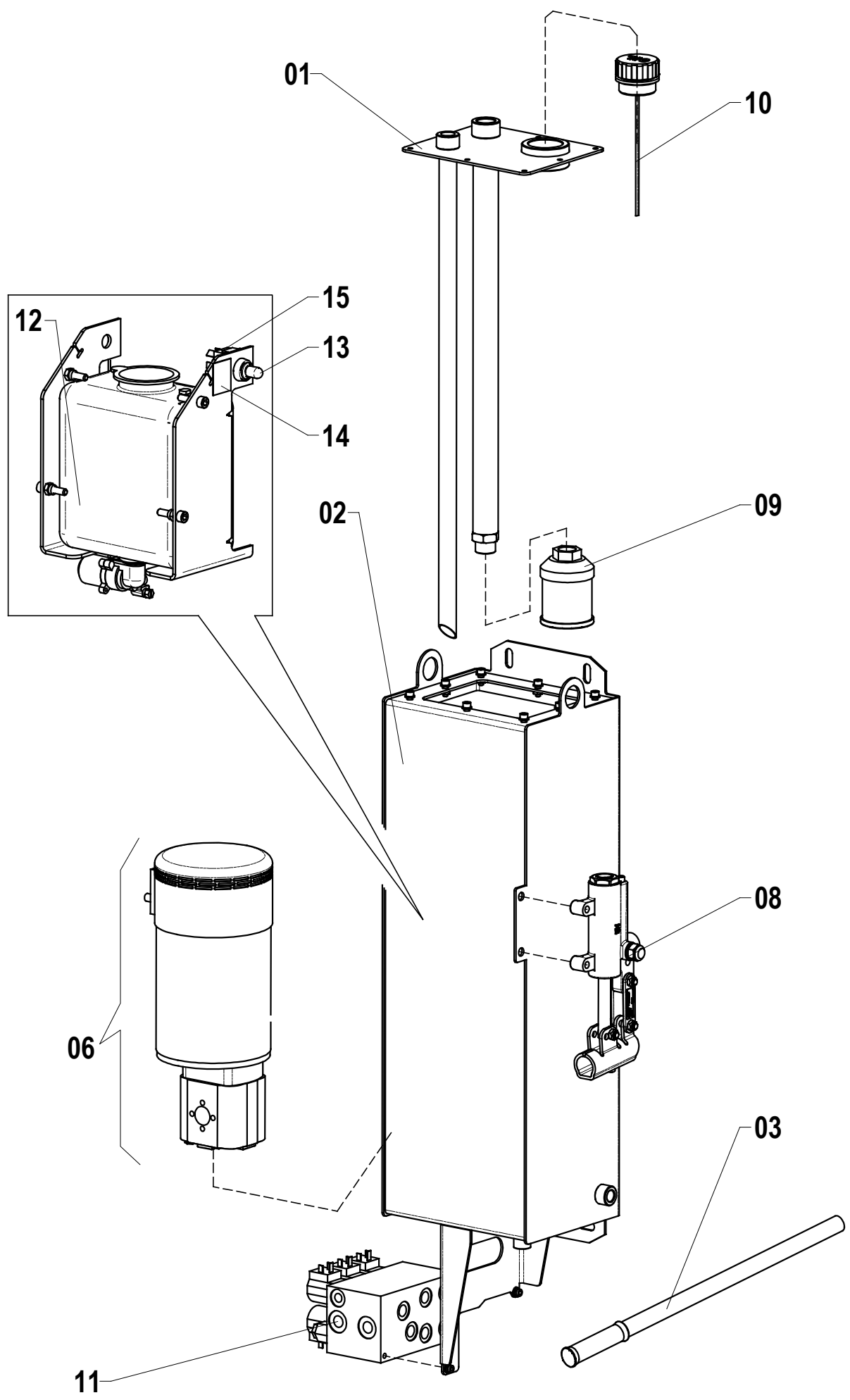


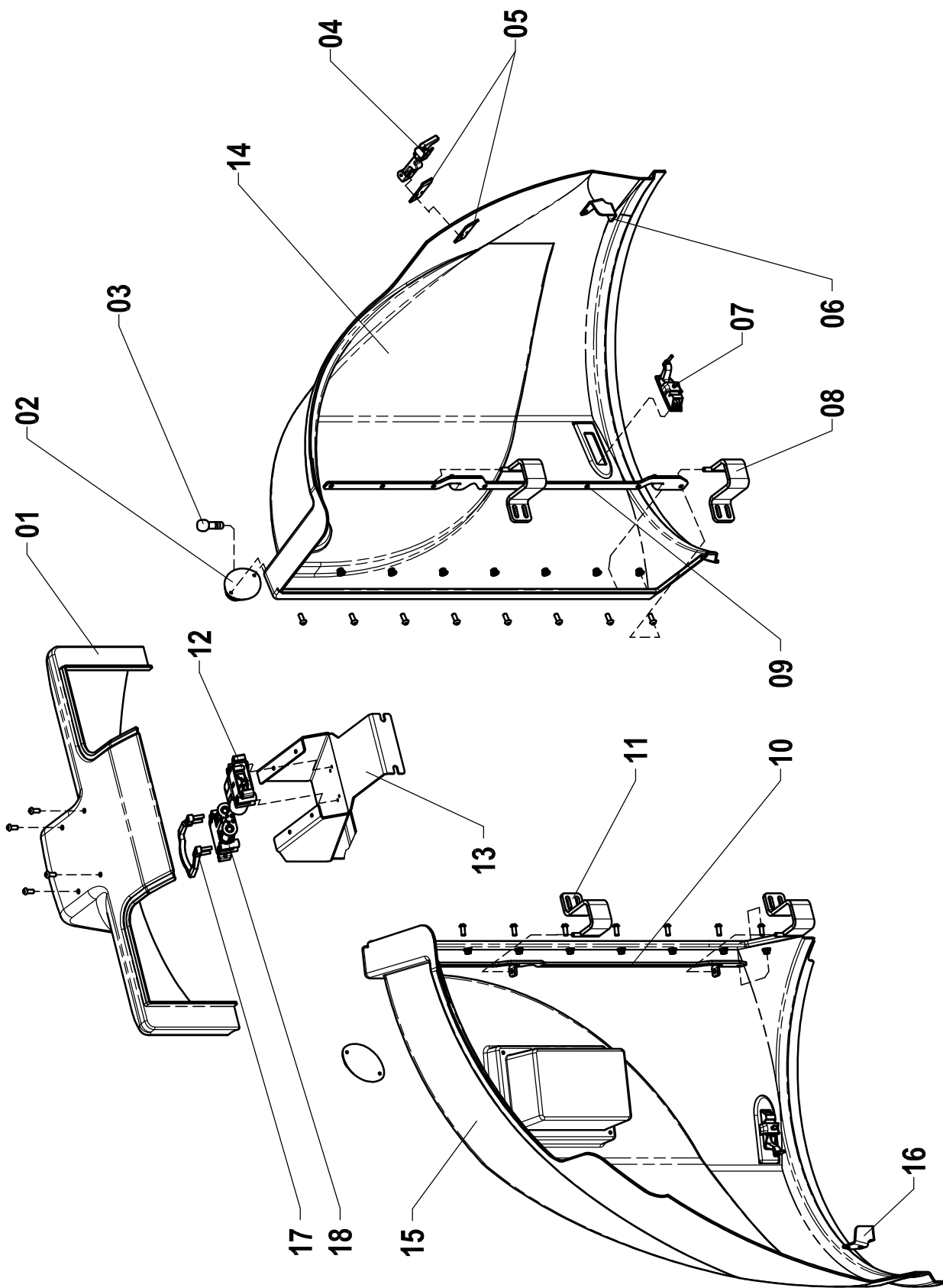


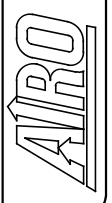
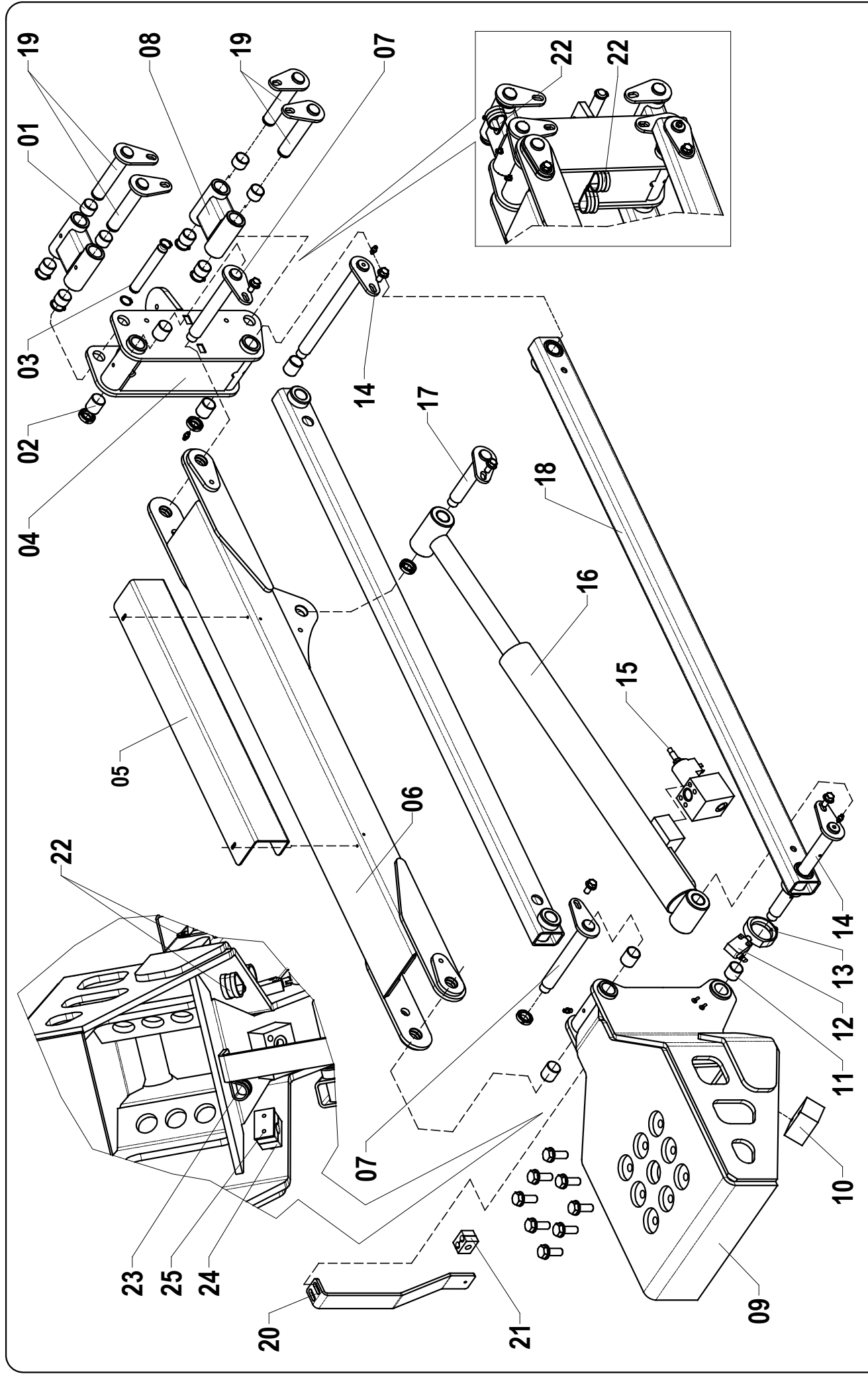
Tav. 04-15

GRUPPO COLONNA V10
GROUP COLUMN V10







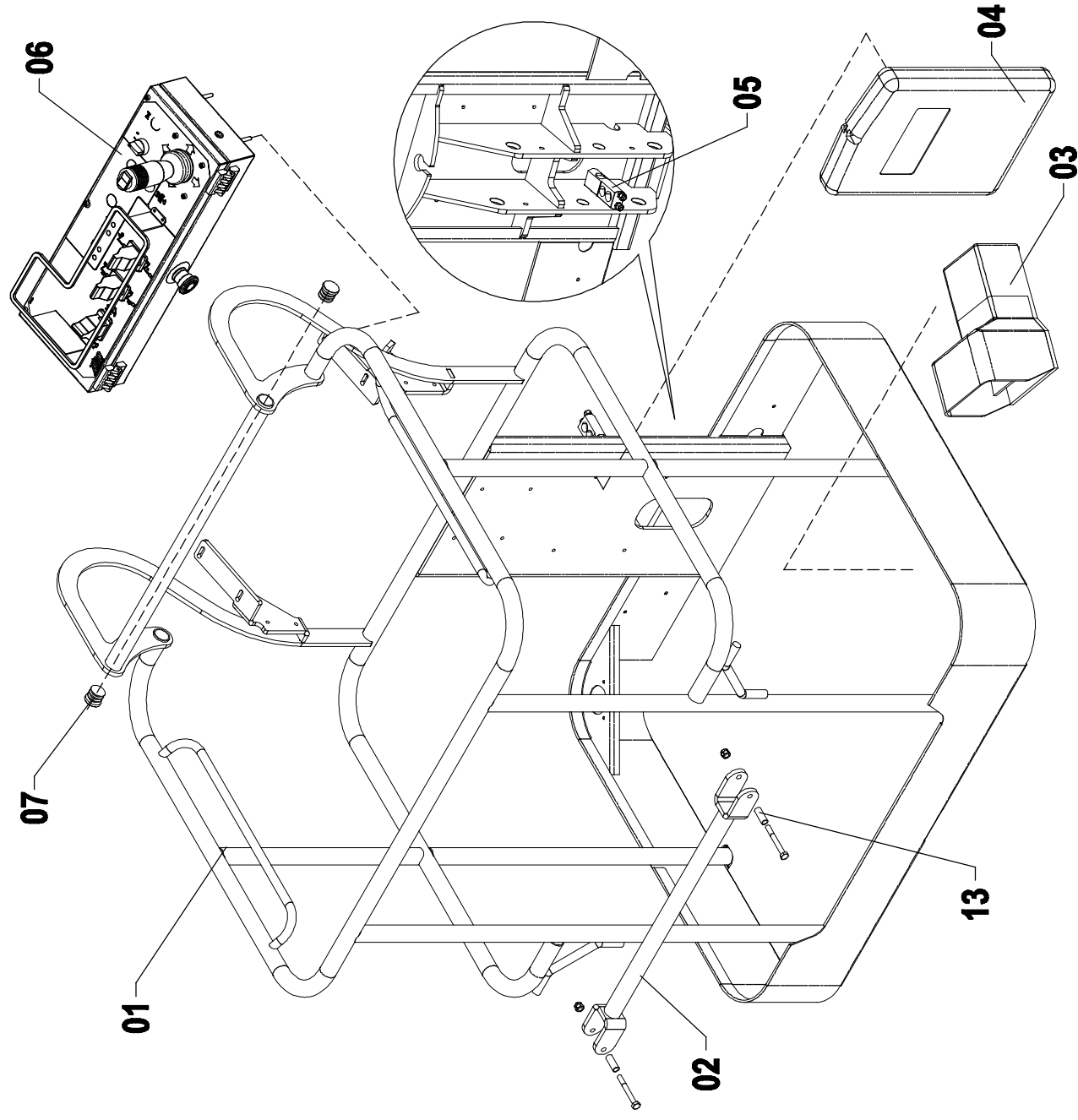
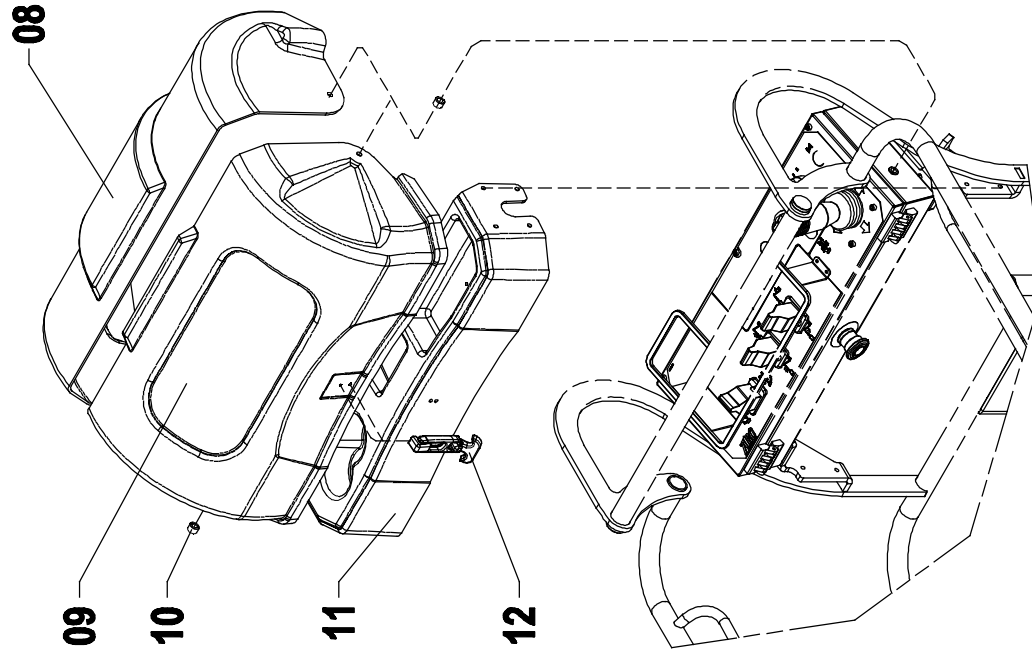


JIB COMPLETO V8 - V10
 COMPLETE JIB V8 - V10

Tav. 07-15

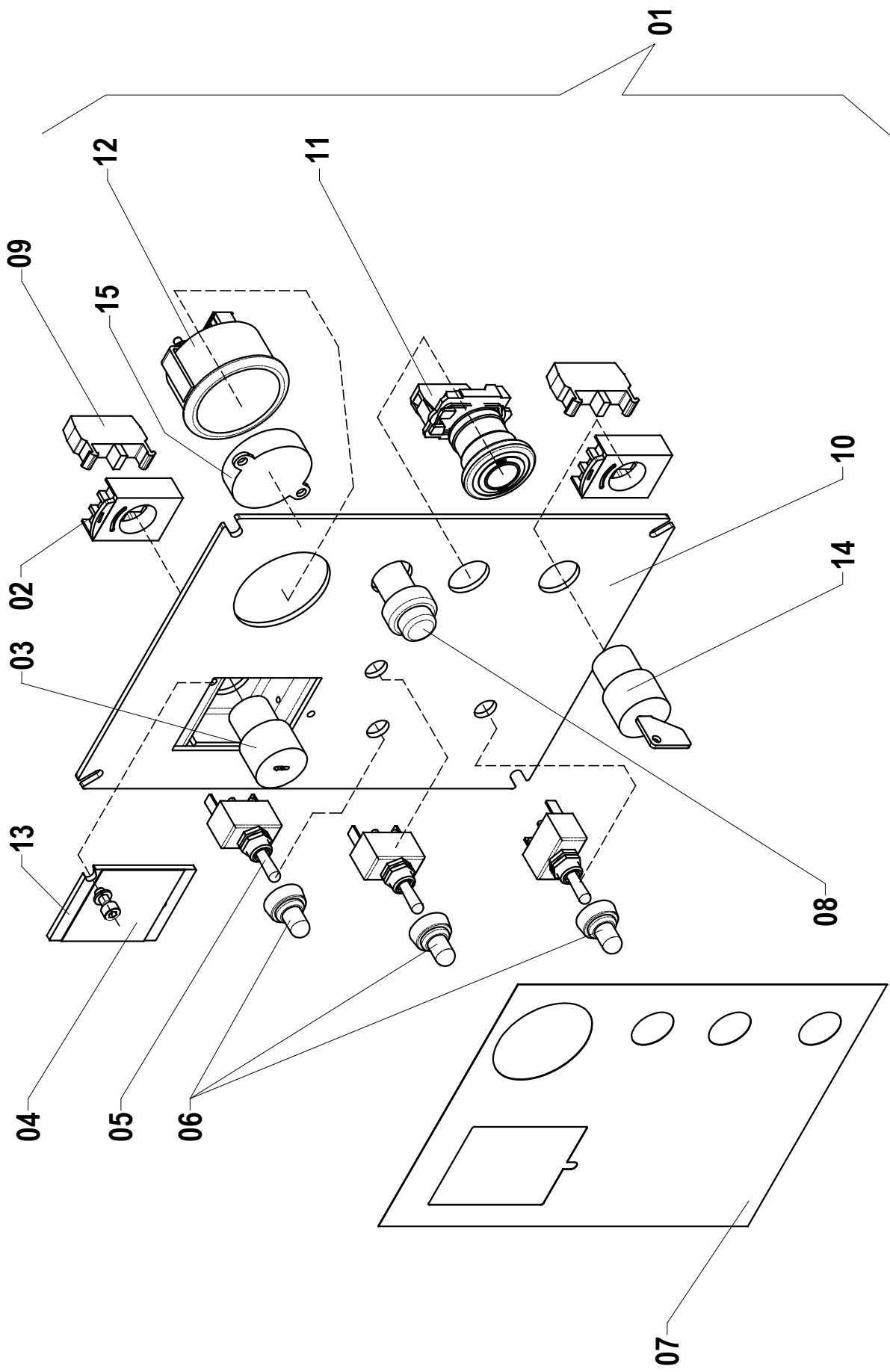
FIG.	CODICE	N°	DESCRIZIONE	DESCRIPTION	DESIGNATION	TEILBEZEICHNUNG	NOTE-NOTES-NOTES-NOTES
1	022179	8	BOCCOLA	BUSHING	BAGUE	BÜCHSE	
2	024511	6	BOCCOLA	BUSHING	BAGUE	BÜCHSE	
3	054.05.019	1	PERNO	PIN	AXE	BOLZEN	
4	070.04.042	1	SUPPORTO	SUPPORT	SUPPORT	LAGER	
5	053.04.242	1	PROTEZIONE	PROTECTION	PROTECTION	SCHUTZ	
6	053.04.055	1	BRACCIO	ARM	BRAS	AUSLEGER (ARM)	
7	053.04.172	2	PERNO	PIN	AXE	BOLZEN	
8	053.04.080	2	SUPPORTO	SUPPORT	SUPPORT	LAGER	
9	070.04.032	1	SUPPORTO JIB	JIB BRAKET	SUPPORT DU FLECHE	AUSLEGER HALTER	
10	070.09.006	1	BLOCCETTO	SMALL BLOCK	PETIT BLOC	KLEINE SPERRE	
11	024510	2	BOCCOLA	BUSHING	BAGUE	BÜCHSE	
12	023038	1	FINE CORSA ELETRICO	MICROSWITCH	FIN DE COURSE	MIKROSCHALTER	
13	053.04.214	1	CAMMA	CAM	CAMME	NOCKEN	
14	053.04.090	2	PERNO	PIN	AXE	BOLZEN	
15	023383	1	ELETTROVALVOLA	SOLENOID VALVE	SOUPAPE ELECTRICQUE	ELEKTROVENTIL	
16	070.09.003	1	CILINDRO DI SOLLEVAMENTO	ELEVATING CYLINDER	VÉRIN DE DRESSAGE	HUBZYLINDER	Valid Until 30/11/2016
16	070.09.024	1	CILINDRO DI SOLLEVAMENTO	ELEVATING CYLINDER	VÉRIN DE DRESSAGE	HUBZYLINDER	Valid From 01/12/2016
17	053.04.095	1	PERNO	PIN	AXE	BOLZEN	
18	053.04.060	2	TIRANTE	TIE ROD	TIRANT	SPANNSTANGE	
19	053.04.186	4	PERNO	PIN	AXE	BOLZEN	
20	070.04.245	1	SUPPORTO	SUPPORT	SUPPORT	LAGER	
21	025606	1	COLLARE	COLLAR	COLLET	BUND	
22	021578	6	COLLARE	COLLAR	COLLET	BUND	
23	021577	1	COLLARE	COLLAR	COLLET	BUND	
24	023815	1	COLLARE	COLLAR	COLLET	BUND	
25	023819	1	PIASTRA	PLATE	PLAQUE	PLATTE	
							TAV. 07 - 15

OPTIONAL



PIATTAFORMA V8 - V10
PLATFORM V8 - V10

Tav. 08-15

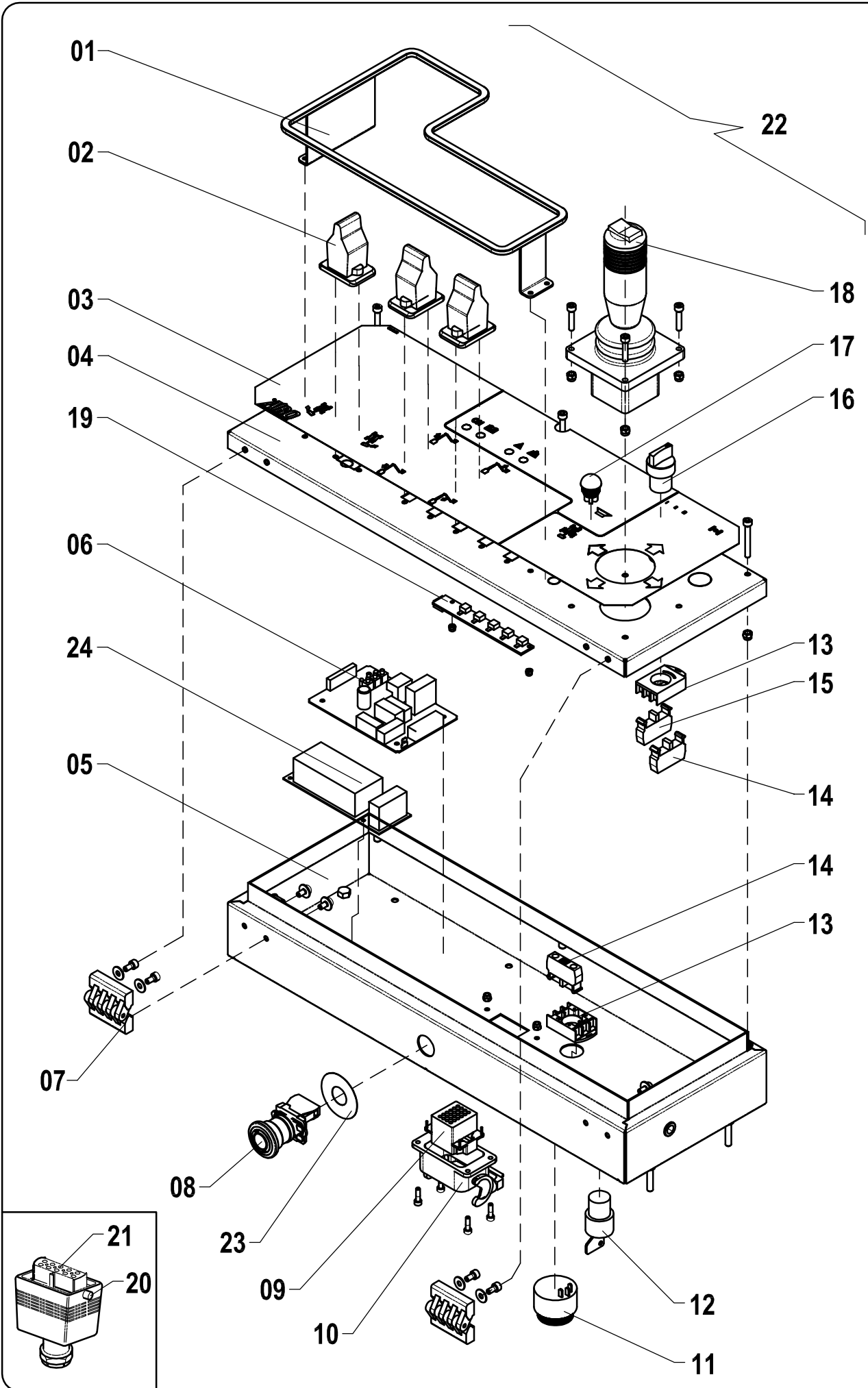


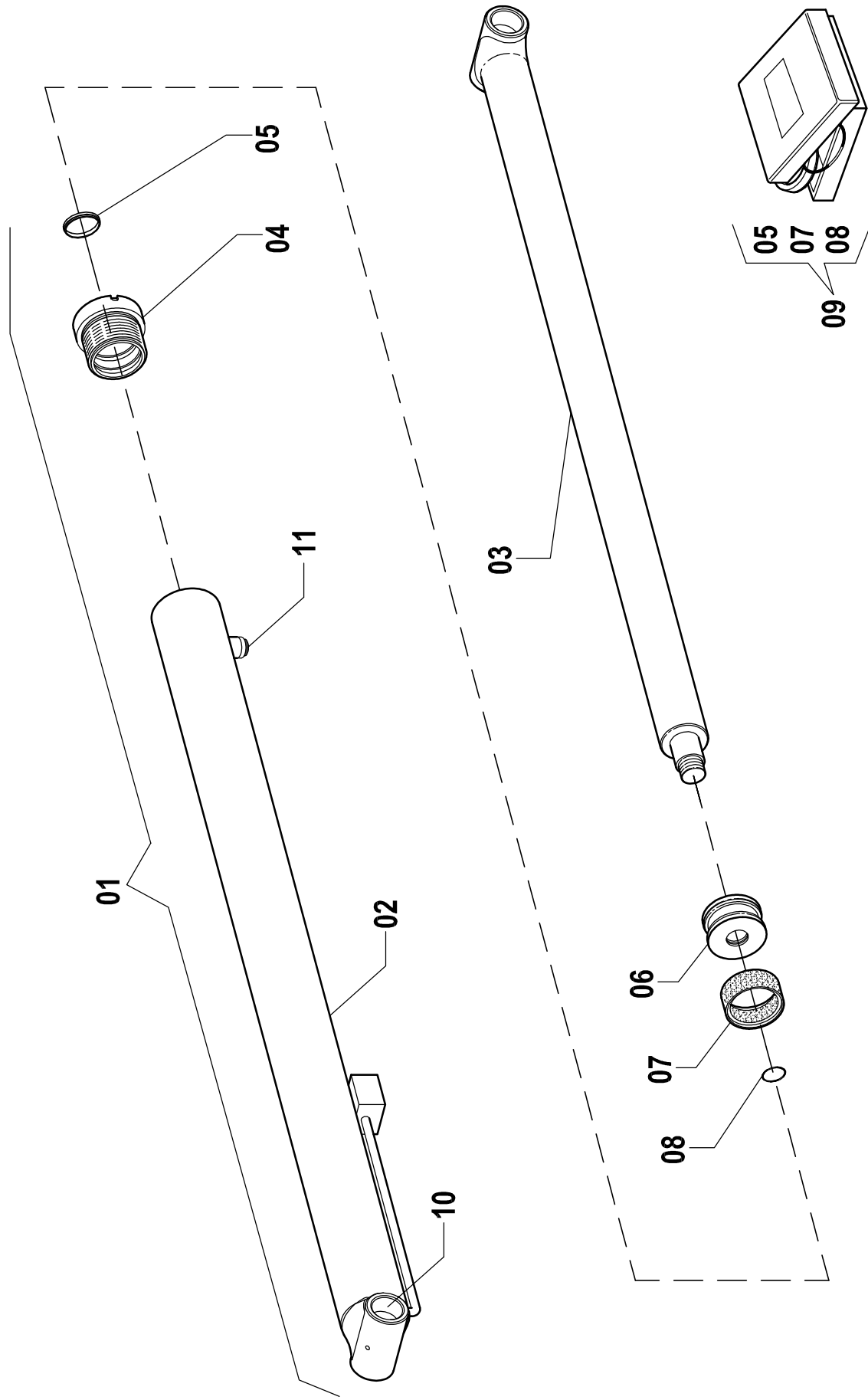
SCATOLA COMANDI A TERRA V8 - V10
GROUND CONTROL BOX V8 - V10

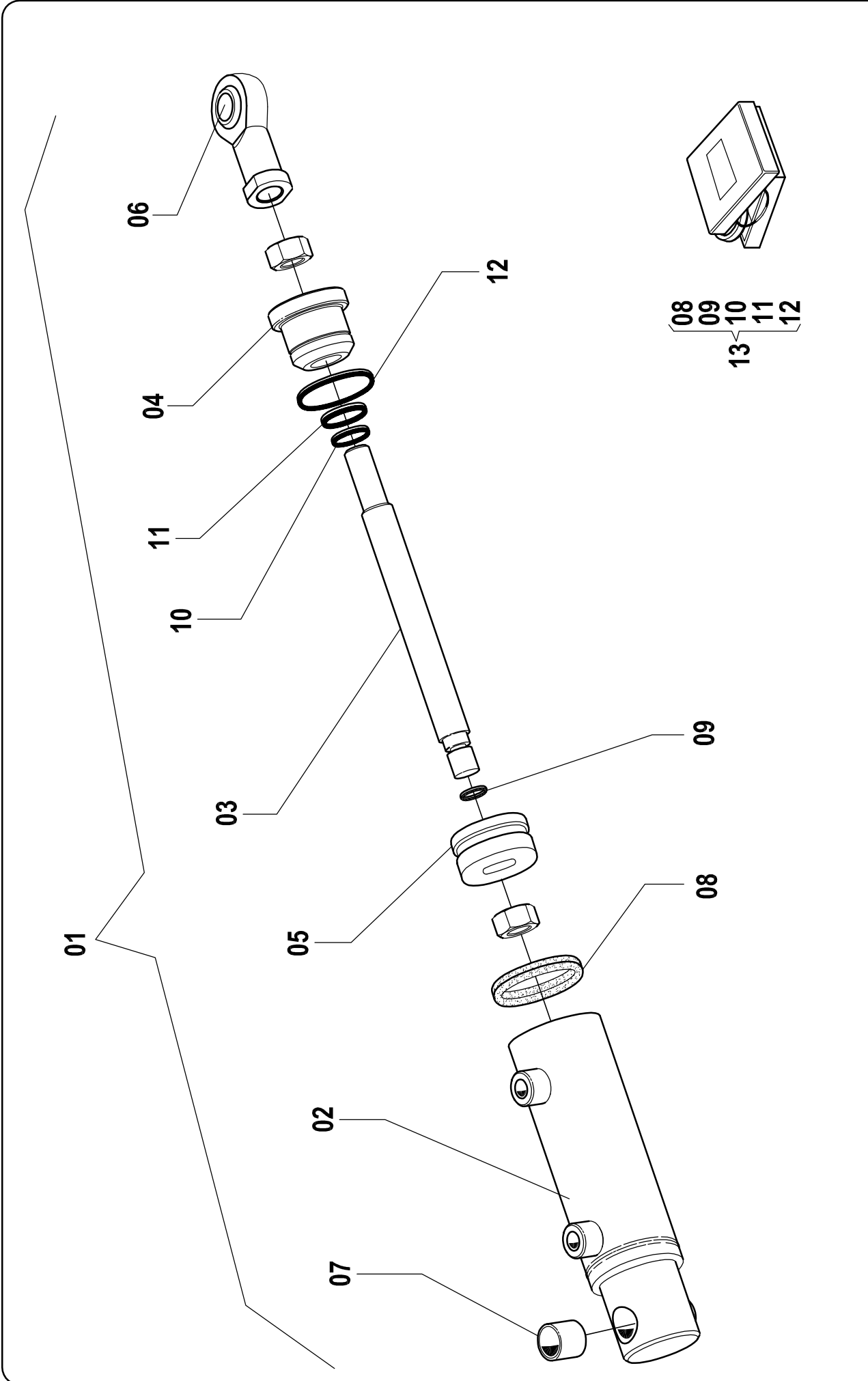


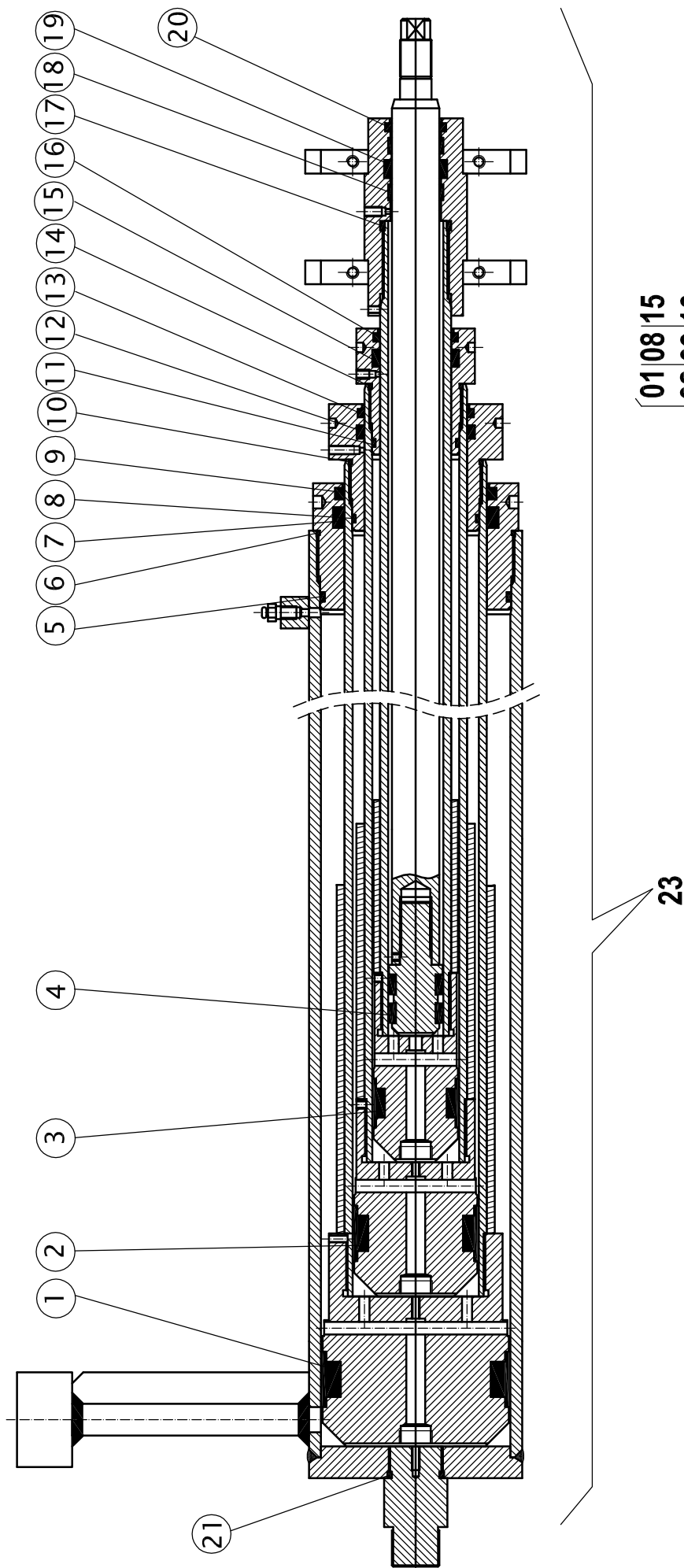
Tav. 09-15

SCATOLA COMANDI V8 - V10
CONTROL BOX V8 - V10

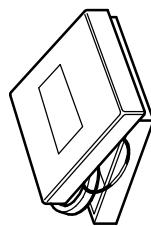


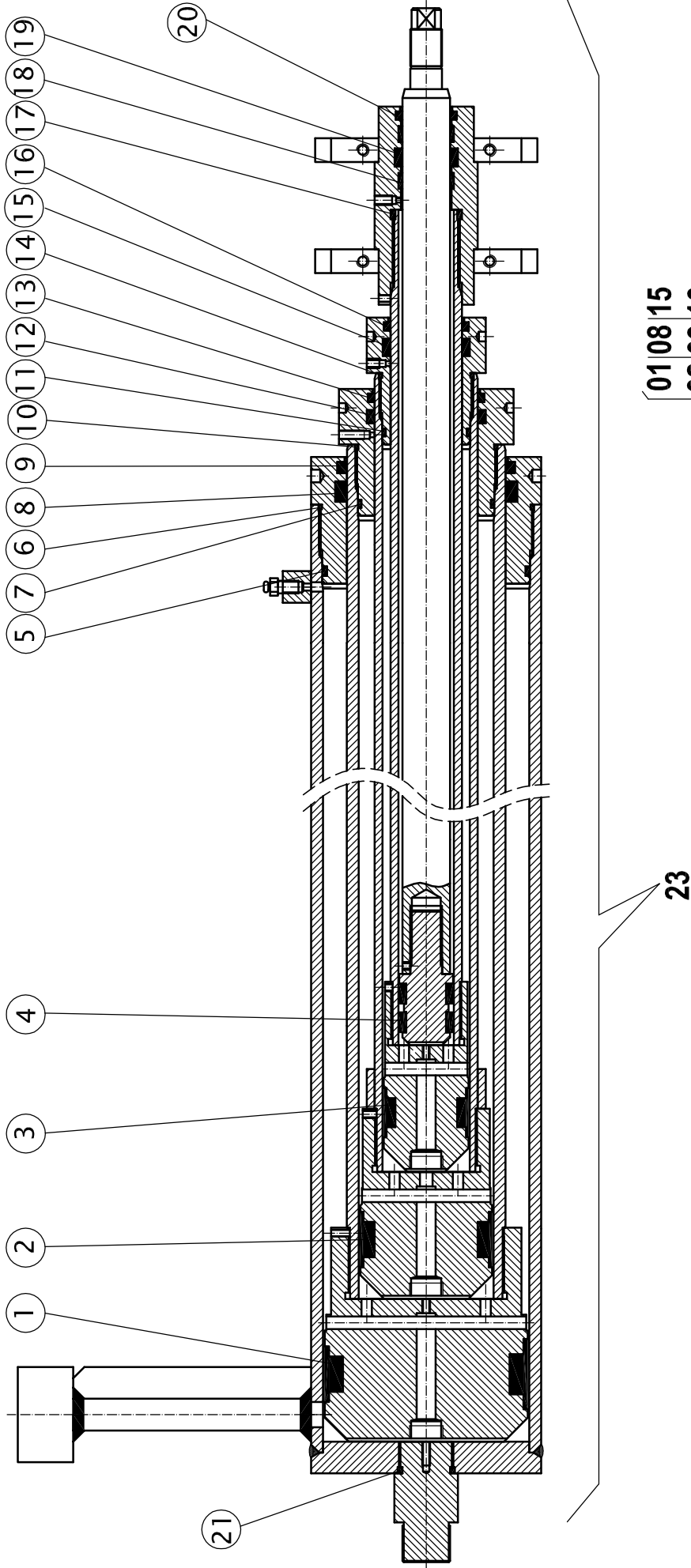




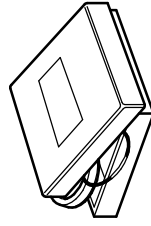


- | | | |
|----|----|----|
| 01 | 08 | 15 |
| 02 | 09 | 16 |
| 03 | 10 | 17 |
| 04 | 11 | 18 |
| 05 | 12 | 19 |
| 06 | 13 | 20 |
| 07 | 14 | 21 |
- 22

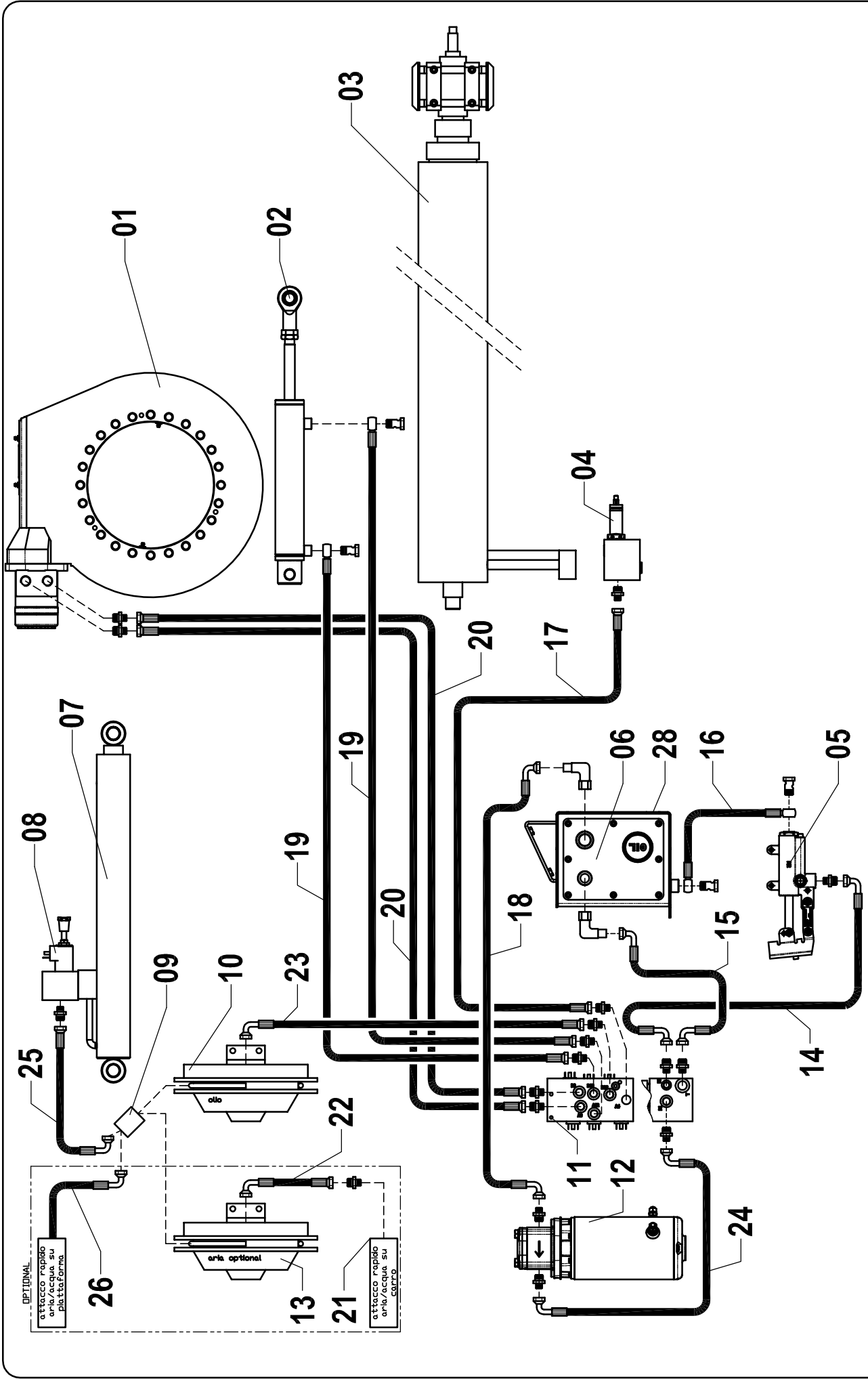




- | | | |
|----|----|----|
| 01 | 08 | 15 |
| 02 | 09 | 16 |
| 03 | 10 | 17 |
| 04 | 11 | 18 |
| 05 | 12 | 19 |
| 06 | 13 | 20 |
| 07 | 14 | 21 |
- 22



CILINDRO SOLLEVAMENTO SERIE V10
LYFT CYLINDER SERIES V10



IMPIANTO IDRAULICO V8 - V10
HYDRAULIC SYSTEM V8 - V10

