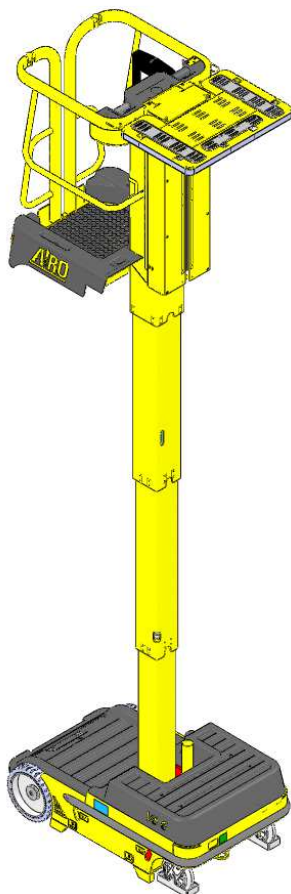




PIATTAFORME AEREE SEMOVENTI  
SELF-PROPELLED WORK-PLATFORMS  
PLATEFORMES DE TRAVAIL AUTOMOTRICES  
SELBSTFAHRENDE HUBARBEITSBÜHNEN  
PLATAFORMAS ELEVADORAS AUTOPROPULSADAS  
ZELFRIJDENDE HOOGWERKERS  
SJÄLVGÅENDE ARBETSPLATTFORMAR  
SAMOKRETNE RADNE PLATFORME

**SERIE „V”**  
**V6 E**



**CATALOGO RICAMBI**  
**SPARE PARTS CATALOG**  
**CATALOGUE PIECES DE RECHANGE**  
**ERSATZTEILKATALOG**  
**CATALOGO PIEZAS DE REPUESTO**

**AIRO** è una divisione **TIGIEFFE SRL**  
Via Villasuperiore, 82 - 42045 Luzzara (RE) ITALIA-  
☎ +39-0522-977365 - 📠 +39-0522-977015  
WEB: [www.airo.com](http://www.airo.com)

<b>NORME PER LE ORDINAZIONI DI PARTI DI RICAMBIO.</b> Le ordinazioni devono essere corredate dalle seguenti indicazioni: <ul style="list-style-type: none"> <li>- NUMERO DI MATRICOLA DELLA MACCHINA;</li> <li>- NUMERO DI CODICE COMPLETO DEL PARTICOLARE RICHIESTO;</li> <li>- QUANTITA' RICHIESTA.</li> </ul>	<b>HOW TO ORDER SPARE PARTS.</b> Orders for spare parts must be provided with the following indications: <ul style="list-style-type: none"> <li>- TRUCK SERIAL NUMBER;</li> <li>- COMPLETE PART NUMBER OF THE ITEM;</li> <li>- QUANTITY.</li> </ul>	<b>COMMENT COMMANDER LES PIECES.</b> Sur les commandes doivent être reportés les renseignements suivants: <ul style="list-style-type: none"> <li>- NR. DE LA MACHINE;</li> <li>- NR. DE CODE COMPLET DE LA PIECE DEMANDEE;</li> <li>- QUANTITE SOUHAITEE.</li> </ul>	<b>HINWEISE FÜR DIE ERSATZTEIL- BESTELLUNG.</b> Die Bestellungen müssen folgende Angaben anhalten: <ul style="list-style-type: none"> <li>- FAHRGESTELL-NUMMER DER FAHRZEUGES;</li> <li>- KOMPLETTE ERSATZTEIL-NUMMER DES GEFRAGTEN TEILES;</li> <li>- GEWÜNSCHTE MENGE.</li> </ul>
---	--	---	--

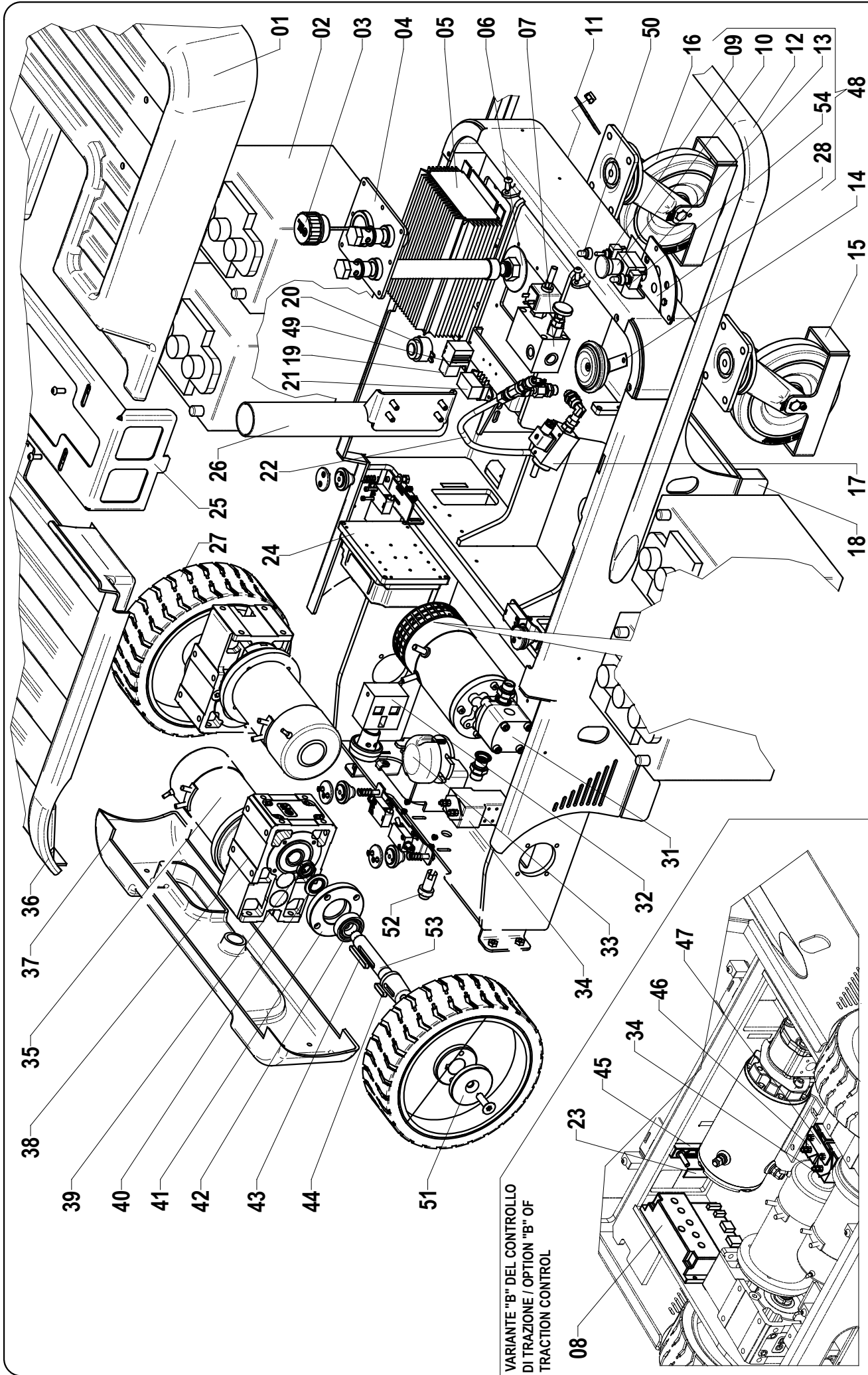
<b>Gruppo - Unit - Groupe - Gruppe</b>	<b>Description</b>	<b>Description</b>	<b>Bezeichnung</b>
Tav. 01-07	Gruppo Carro Base Serie V6E	Group Du Chassis Série V6E	Unterswagen Gruppe Palette V6E
Tav. 02-07	Gruppo Anti-schiacciamento e Fisso V6E	Système Anti-écrasement et Fixed V6E	Anti-crush System Und Fest V6E
Tav. 03-07	Gruppo Colonna Sfilo Serie V6E	Group Colonne Extension Série V6E	Erweiterung Staender Gruppe Palette V6E
Tav. 04-07	Gruppo Cruscotto Serie V6E	Group Tableau De Bord Série V6E	Armaturenbrett Gruppe Palette V6E
Tav. 05-07	Gruppo Piattaforma Pianetto Manuale V6E	Group Plate-Forme Moteur Manual V6E	Plattform Motorhandbuch Gruppe V6E
Tav. 06-07	Gruppo Piattaforma Pianetto Elettrico V6E	Group Plate-Forme Moteur Électrique V6E	Plattform Elektromotor Gruppe V6E
Tav. 07-07	Impianto Idraulico V6E	Installation Hydraulique V6E	Hydraulikanlage V6E

La **TIGIEFFE Srl** si riserva , al fine di seguire l' evoluzione tecnica , di apportare modifiche e cambiamenti ai suoi prodotti in qualsiasi momento e senza nessun preavviso.

With the purpose of following the technical evolution , **TIGIEFFE Srl** has the right of effecting modifications and changes to its products at any time.

Afin de suivre l' évolution technique , la S.té **TIGIEFFE Srl** pourra effectuer des modifications et des changements à ses produits à n' importe quel moment.

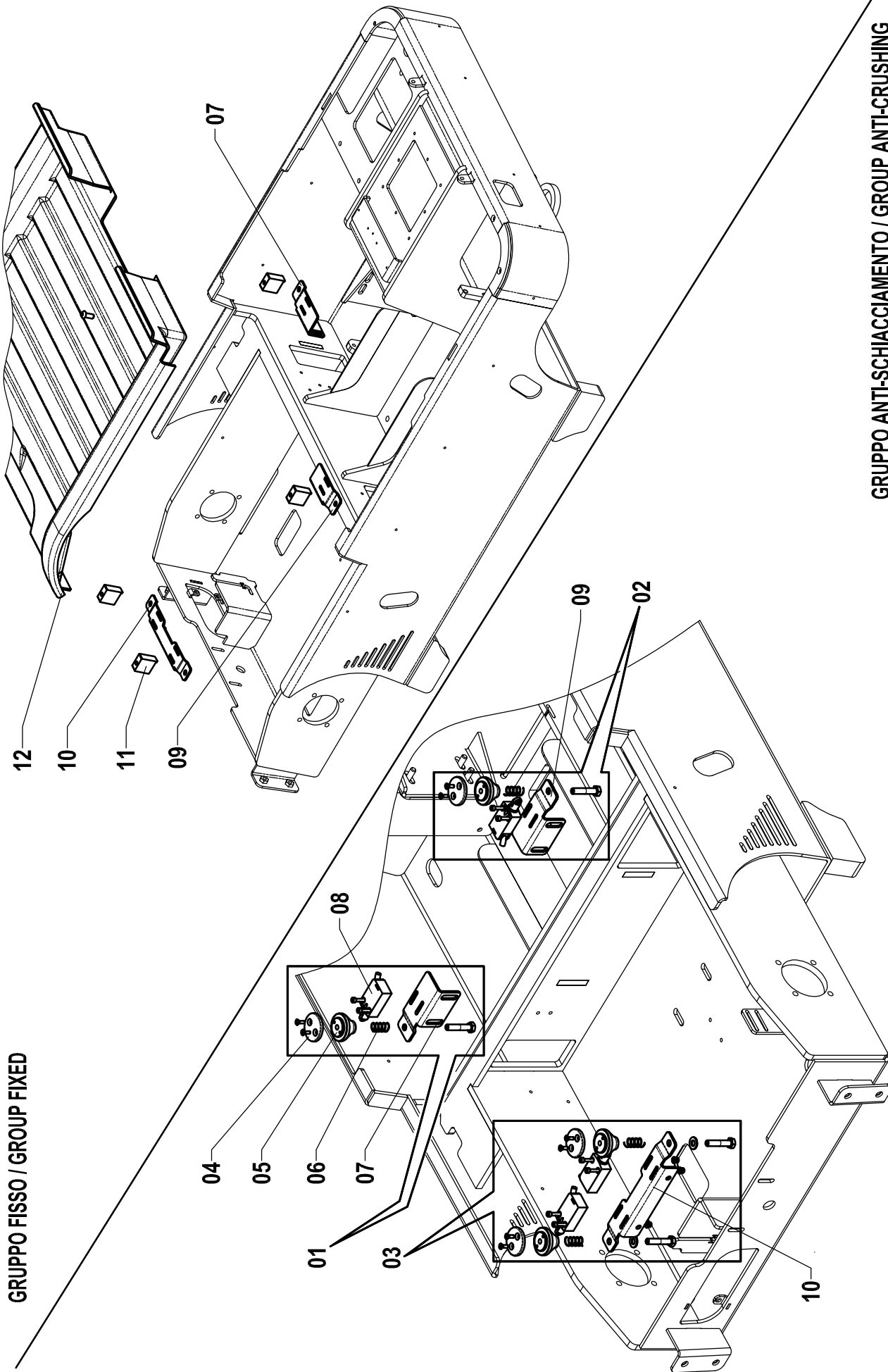
Der Konstrukteur , Firma **TIGIEFFE Srl** , behält sich Änderungen und Verbesserungen vor , die dem technischen Fortschritt der Fahrzeuge dienen.



VARIANTE "B" DEL CONTROLLO  
 DI TRAZIONE / OPTION "B" OF  
 TRACTION CONTROL

FIG. CODICE N°	DESCRIZIONE	DESCRIPTION	DESIGNATION	TEILBEZEICHNUNG	NOTE-NOTES-NOTES
1 069.01.111	COFANO	HOOD	CAPOT	VERKLEIDUNGEN	
2 021752	BATTERIA	BATTERY	BATTERIE	BATTERIE	
3 023466	TAPPO	PLUG	BOUCHON	VERSCHLUSS	
4 069.01.002	COPERCHIO	CAP	COUVERCLE	DECKEL	
5 023443	CARICABATTERIE	BATTERY CHARGER	CARGEUR BATTERIE	BATTERIELADEGERAET	Valid Until 31/07/2015
6 022617	FILTRO	OIL FILTER	FILTRE	HYDRAULIKOELFILTER	Valid From 01/08/2015
6 023279	FILTRO	OIL FILTER	FILTRE	HYDRAULIKOELFILTER	Valid From 01/08/2015
7 021991	GRUPPO IDRAULICO	HYDRAULIC BLOCK	BLOC HYDRAULIQUE	HYDRAULISCHER BLOCK	
8 023610	CONTROLLER	CONTROLLER	REGULATEUR	REGLER	ONLY OPTION "B" CONTROL TRACTION
9 024658	INTERRUTTORE	SWITCH	INTERRUPTEUR	SCHALTER	
10 024567	PULSANTE	PUSH-BUTTON	BOUPON-POUSSOIR	DRUCKKNOPF	
11 022022	SCARICA CORRENTE	DOWNLOAD CURRENT	TELECHARGEMENT EN COURS	DOWNLOAD AKTUELLE	
12 069.01.166	PARAURTI	BUMPER	BUTOIR	STOSSDÄMPFER	
13 069.01.176	LAMIERA COMANDA A TERRA	GROUND CONTROLS SHEET	PLAQUE DE COMMANDES AU SOL	BLECH STEUERUNGEN AM BODEN	
14 021900	CLACSON	HORN	KLAXON	HUPE	Valid Until 31-12-2014
15 069.01.173	PROTEZIONE	PROTECTION	PROTECTION	SCHUTZ	
16 022065	RUOTA	WHEEL	ROUE	RAD	Valid Until 30-06-2014
16 020833	RUOTA	WHEEL	ROUE	RAD	Valid From 01/07/2014
17 021990	PRESSOSTATO	PRESSURE SWITCH	MANO-CONTACT	DRUCKSCHALTER	
18 069.01.001	CARRO BASE	FRAME	CHASSIS	FAHRGESTELL	
19 022276	CONTACTTO	CONTACT	CONTACT	KONTAKT	
20 023572	CICALINO	Buzzer	SONNERIE	SUMMER	Valid Until 31-08-2014
20 021761	CICALINO	Buzzer	SONNERIE	SUMMER	Valid From 01/09/2014
21 021609	PORTA FUSIBILI	FUSE HOLDER	PORTE-FUSIBLES	SICHERINGHALTER	
22 069.09.004	TUBO	HOSE	TUYAU	SCHLAUCH	
23 020088	FUSE LAMELLARE	FOLIATED FUSE	FUSIBLE	SCHMELZSICHERUNG	ONLY OPTION "B" CONTROL TRACTION
24 023394	CONTROLLER	CONTROLLER	REGULATEUR	REGLER	
25 069.01.147	SUPPORTO COFANO	BONNET SUPPORT	SUPPORT CAPOT	UNTERSTÜTZUNG HAUBE	
26 069.01.008	TUBO PORTA CAVO	CABLE HOLDER TUBE	TUBE PORTE-CABLES	SCHLAUCH KABELHALTER	
27 064.02.014	RUOTA	WHEEL	ROUE	RAD	
28 069.10.002	ADESIVO	STICKER	ADHESIF	STICKER	
31 023621	POMPA	HYDRAULIC PUMP	POMPE HYDRAULIQUE	HYDRAULIK PUMPE	
32 021758	PULSANTE A FUNGO	PUSH-BUTTON	BOUPON-POUSSOIR	DRUCKKNOPF	
33 021621	INCLINOMETRO	INCLINOMETER	INCLINOMETRE	STANDANZEIGER	
34 020161	TELERUTTORE	REMOTE CONTROL SWITCH	TELERUPTEUR	FERNSCHALTER	
35 023390	MOTORE ELETTRICO	ELECTRIC MOTOR	MOTEUR ÉLECTRIQUE	ELEKTROMOTOR	
36 06901140	COFANO	HOOD	CAPOT	VERKLEIDUNGEN	
37 06901113	COFANO	HOOD	CAPOT	VERKLEIDUNGEN	
38 023479	RIDUTTORE	GEAR	PIGNON	VERBINDUNGSTÜCK	
39 900057	GHIERA	LOCKRING	COLLIER DE SERRAGE	NUTMUTTER	
40 069.01.115	DISTANZIALE	SPACER	ENTRETOISE	ABSTANDSHALTER	
41 069.01.114	FLANGIA	FLANGE	FLASQUE	FLANSCH	
42 023204	CUSCINETTO	BEARING	ROULEMENT	LAGER	
43 900464	LINGUETTA	CONNECTION	CONNECTION	VERBINDUNG	
44 900085	LINGUETTA	CONNECTION	CONNECTION	VERBINDUNG	
45 020248	PORTA FUSIBILI	FUSE HOLDER	PORTE-FUSIBLES	SICHERINGHALTER	ONLY OPTION "B" CONTROL TRACTION
46 020161	TELERUTTORE	REMOTE CONTROL SWITCH	TELERUPTEUR	FERNSCHALTER	ONLY OPTION "B" CONTROL TRACTION
47 023.08.025	BASSETTA	SIDEBURNS	ROUFLAQUETTE	KOTELETT	ONLY OPTION "B" CONTROL TRACTION
48 069.08.304	PANNELLO DI CONTROLLO A TERRA	ON-GROUND/GROUND CONTROL PANEL	BOÎTE DE COMMANDE À TERRE	STEUERKASTEN AM BODEN	
49 021771	BASSETTA	SIDEBURNS	ROUFLAQUETTE	KOTELETT	
50 020038	CAPPUCCIO	CAP	CAPUCHON	KAPPE	
51 069.01.162	RONDELLA	WASHER	RONDELLE	SCHIBE	
52 023154	INDICATORE DI CARICA	CHARGE INDICATOR	INDICATEUR DE CHARGE	BATTERIESTANDANZEIGE	
53 069.01.116	ALBERO TRASMISSIONE	TRANSMISSION SHAFT	ARBRE DE TRANSMISSION	GLEICHLAUFWELLE	
54 024695	INTERRUTTORE	SWITCH	INTERRUPTEUR	SCHALTER	

GRUPPO FISSO / GROUP FIXED



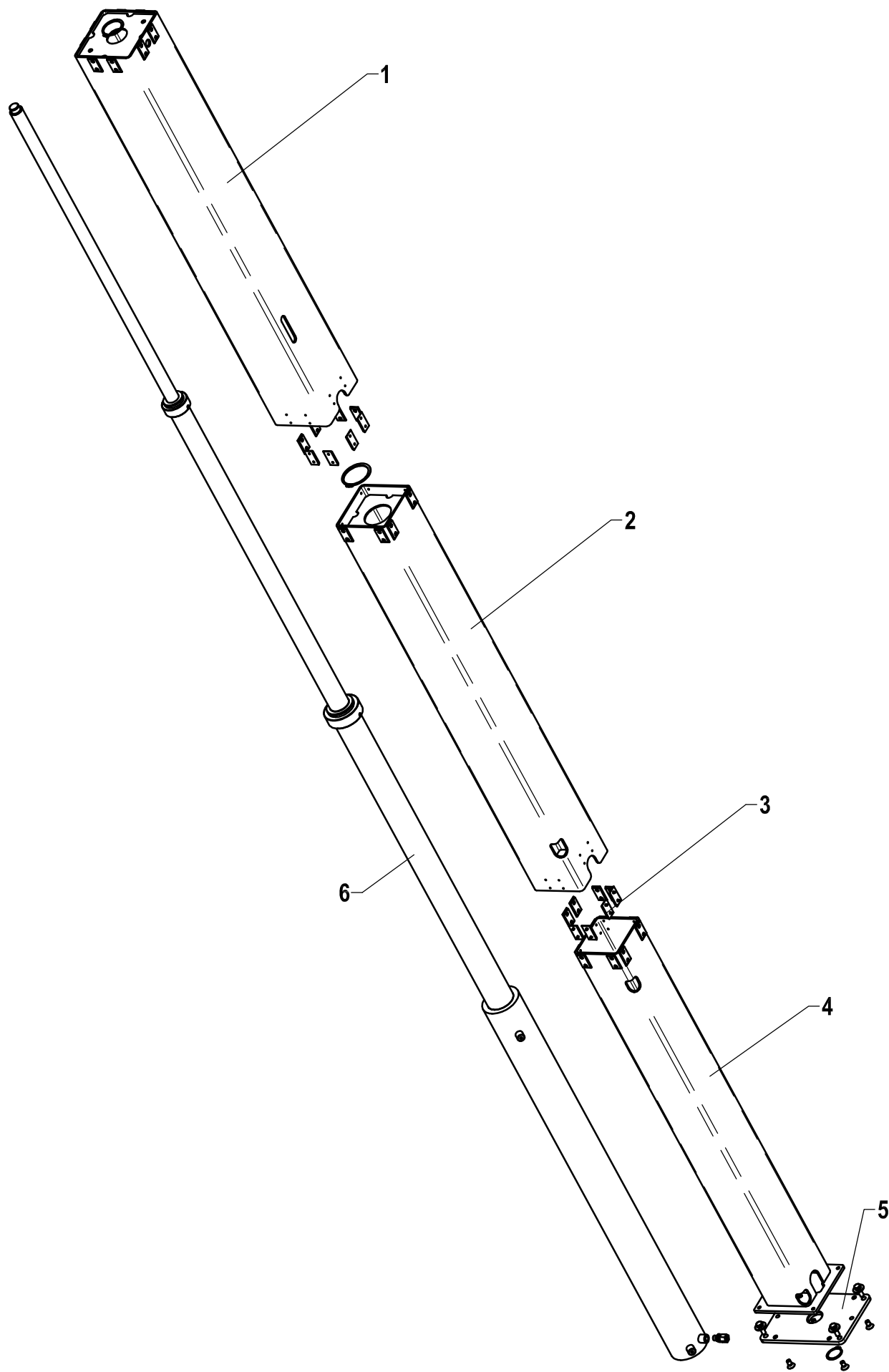
GRUPPO ANTI-SCHIACCIAMENTO / GROUP ANTI-CRUSHING

**ANTI-SCHIACCIAMENTO E FISSO V6 E**  
**ANTI-CRUSH AND FIXED V6 E**

**AIRO**

Tav. 02-07

<b>FIG. CODICE N°</b>	<b>DESCRIZIONE</b>	<b>DESCRIPTION</b>	<b>DESIGNATION</b>	<b>TEILBEZEICHNUNG</b>	<b>NOTE-NOTES-NOTES</b>
1 069.08.801	SUPPORTO ANT.SX.COFANO SENSIBILE MONTATO	LEFT FRONT SUPPORT MOUNTED ON TACTILE BONNET	SUPPORT GAUCHE AVANT MONTE SUR LE CAPOT TACTILE	LINKS VORDERE UNTERSTÜTZUNG MONTIERT AUF TAKTILE HAUBE	
2 069.08.802	SUPPORTO ANT.DX.COFANO SENSIBILE MONTATO	RIGHT FRONT SUPPORT MOUNTED ON TACTILE BONNET	SUPPORT DROIT AVANT MONTE SUR LE CAPOT TACTILE	RECHTS VORDERE UNTERSTÜTZUNG MONTIERT AUF TAKTILE HAUBE	
3 069.08.800	SUPPORTO POST.COFANO SENSIBILE MONTATO	REAR SUPPORT MOUNTED ON TACTILE BONNET	SUPPORT ARRIERE MONTE SUR LE CAPOT TACTILE	RÜCKENUNTERSTÜTZUNG MONTIERT AUF TAKTILE HAUBE	
4 069.01.142	COPERCHIO	CAP	COVERCLE	DECKEL	
5 069.01.141	CAMMA	CAM	CAME	NOCKEN	
6 023480	MOLLA	SPRING	RESSORT	FEDER	
7 069.01.146	SUPPORTO	SUPPORT	SUPPORT	LAGER	
8 023571	MICROINTERRUTTORE	MICROSWITCH	MICROINTERRUPTEUR	MIKROSCHALTER	
9 069.01.159	SUPPORTO	SUPPORT	SUPPORT	LAGER	
10 069.01.167	SUPPORTO	SUPPORT	SUPPORT	LAGER	
11 069.01.171	BLOCCETTO	SMALL BLOCK	PETIT BLOC	KLEINE SPERRE	
12 069.01.140	COFANO	HOOD	CAPOT	VERKLEIDUNGEN	
					<b>TAV. 02 - 07</b>



**AIRO**

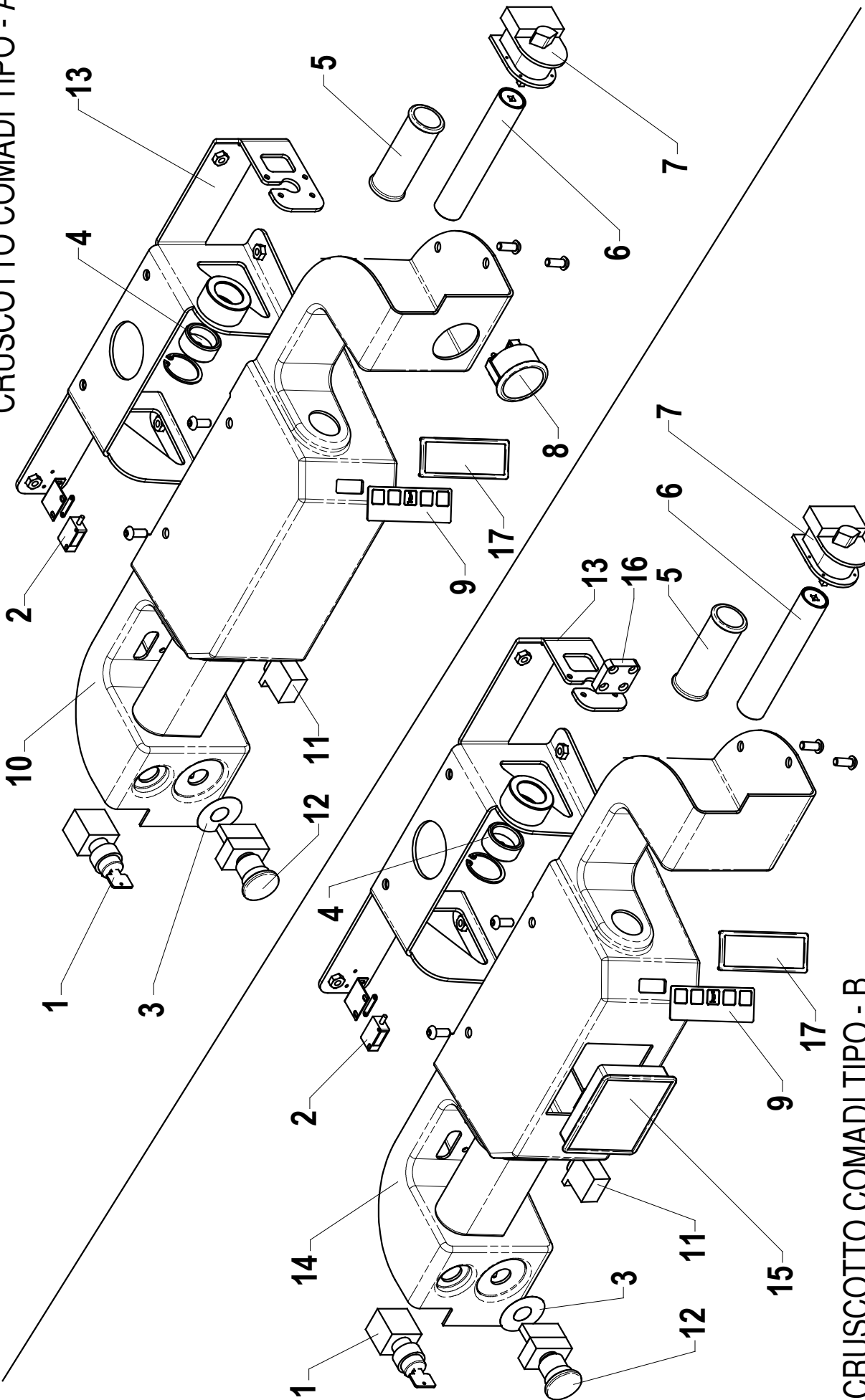
**COLONNA SFILO V6 E**  
**COLUMN EXTENSION V6 E**

**Tav. 03-07**

<b>FIG.</b>	<b>CODICE</b>	<b>N°</b>	<b>DESCRIZIONE</b>	<b>DESCRIPTION</b>	<b>DESIGNATION</b>	<b>TEILBEZEICHNUNG</b>	<b>NOTE-NOTES-NOTES-NOTES</b>
1	069.04.003	1	SECONDO SFILÒ	SECOND EXTENSION	DEUXIEME EXTENSION	ZWEITE ERWEITERUNG	
2	069.04.002	1	PRIMO SFILÒ	FIRST EXTENSION	PREMIERE EXTENSION	ERSTE ERWEITERUNG	
3	069.04.012	40	PATTINO	SLIDING BLOCK	PATIN	GLEITSTUECK	
3	069.04.013	40	PATTINO	SLIDING BLOCK	PATIN	GLEITSTUECK	ONLY IF REQUIRED
3	069.04.014	40	PATTINO	SLIDING BLOCK	PATIN	GLEITSTUECK	ONLY IF REQUIRED
3	069.04.015	40	PATTINO	SLIDING BLOCK	PATIN	GLEITSTUECK	ONLY IF REQUIRED
3	069.04.016	40	PATTINO	SLIDING BLOCK	PATIN	GLEITSTUECK	ONLY IF REQUIRED
4	069.04.005	1	COLONNA FISSA	FIXED COLUMN	COLONNE FIXE	FESTER SPALTE	
5	069.04.001	1	PIASTRA	SHEET	PLAQUE	PLATTE	
6	069.09.001	1	CILINDRO SOLLEVAMENTO	LIFTING CYLINDER	VERIN DE LEVAGE	HUBZYLINDER	
							<b>TAV. 03 - 07</b>



CRUSCOTTO COMADI TIPO - A



CRUSCOTTO COMADI TIPO - B



CRUSCOTTO COMADI V6 E  
CONTROL PANEL V6 E



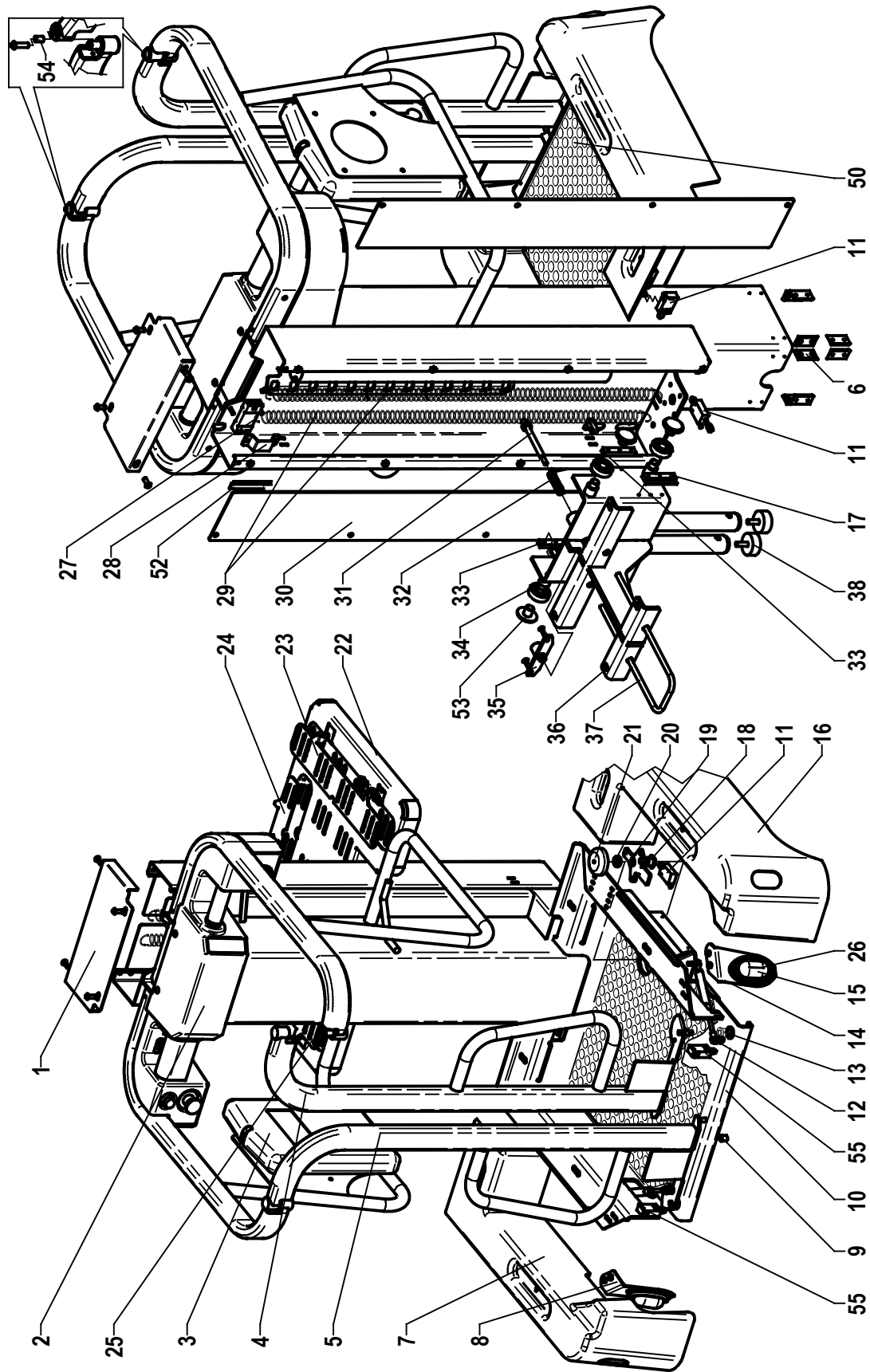
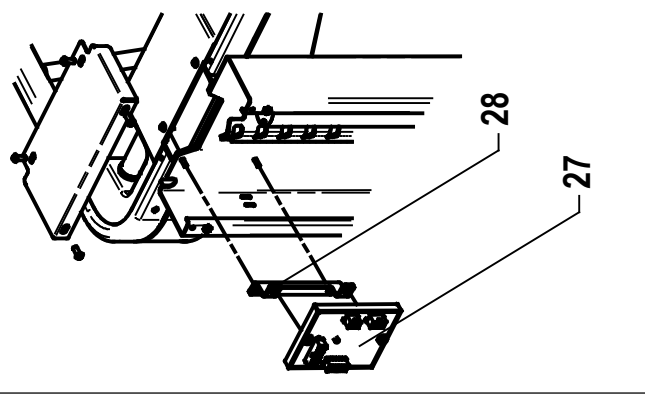
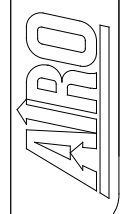
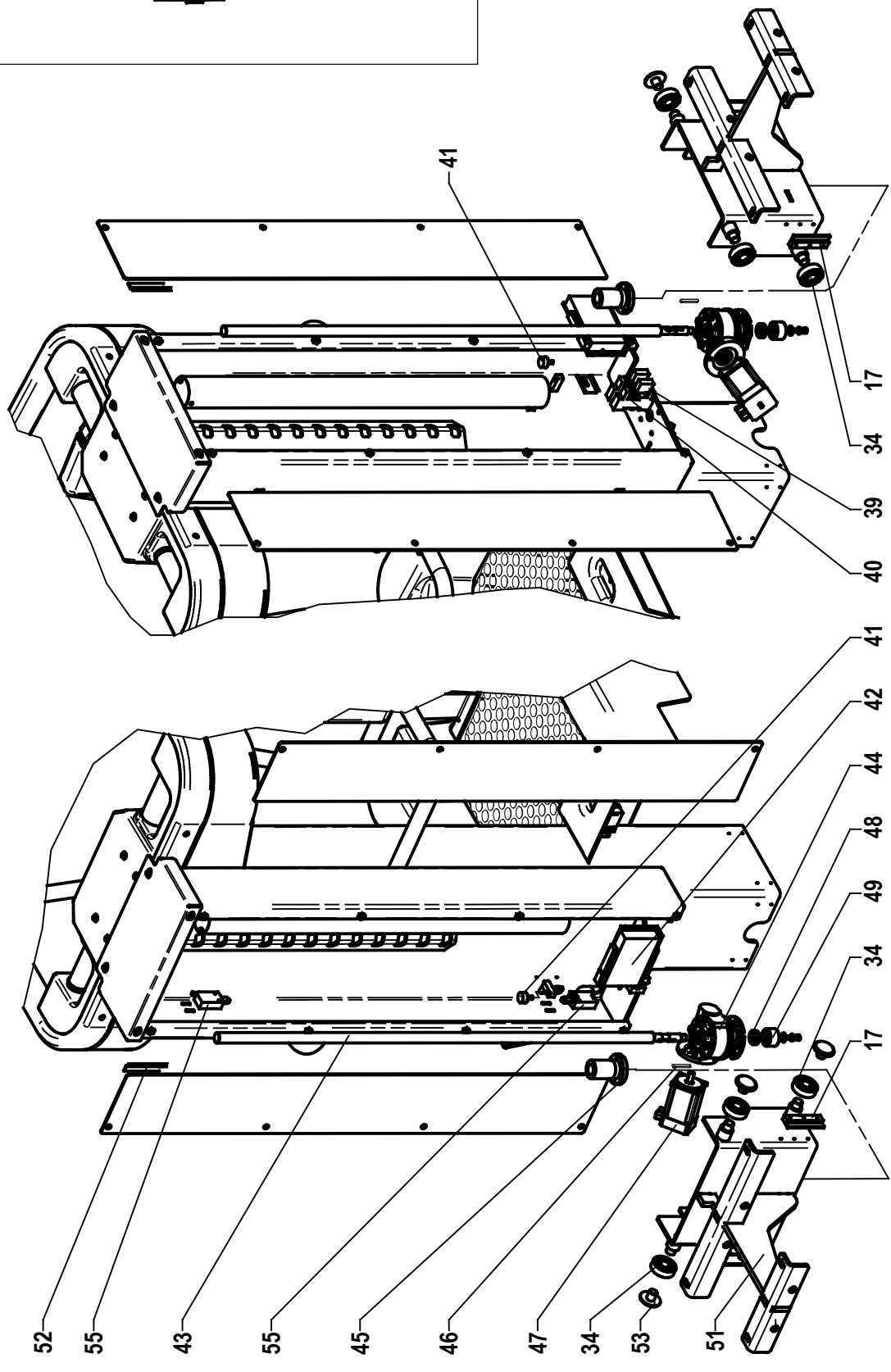
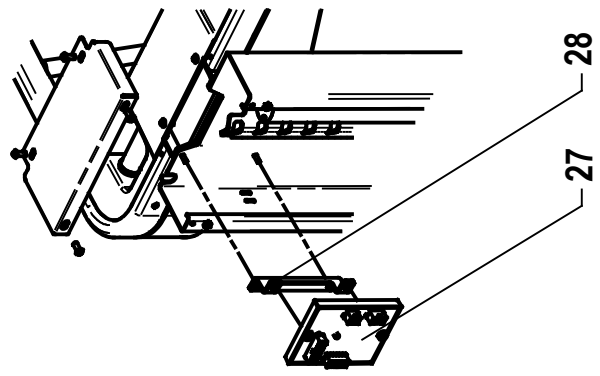
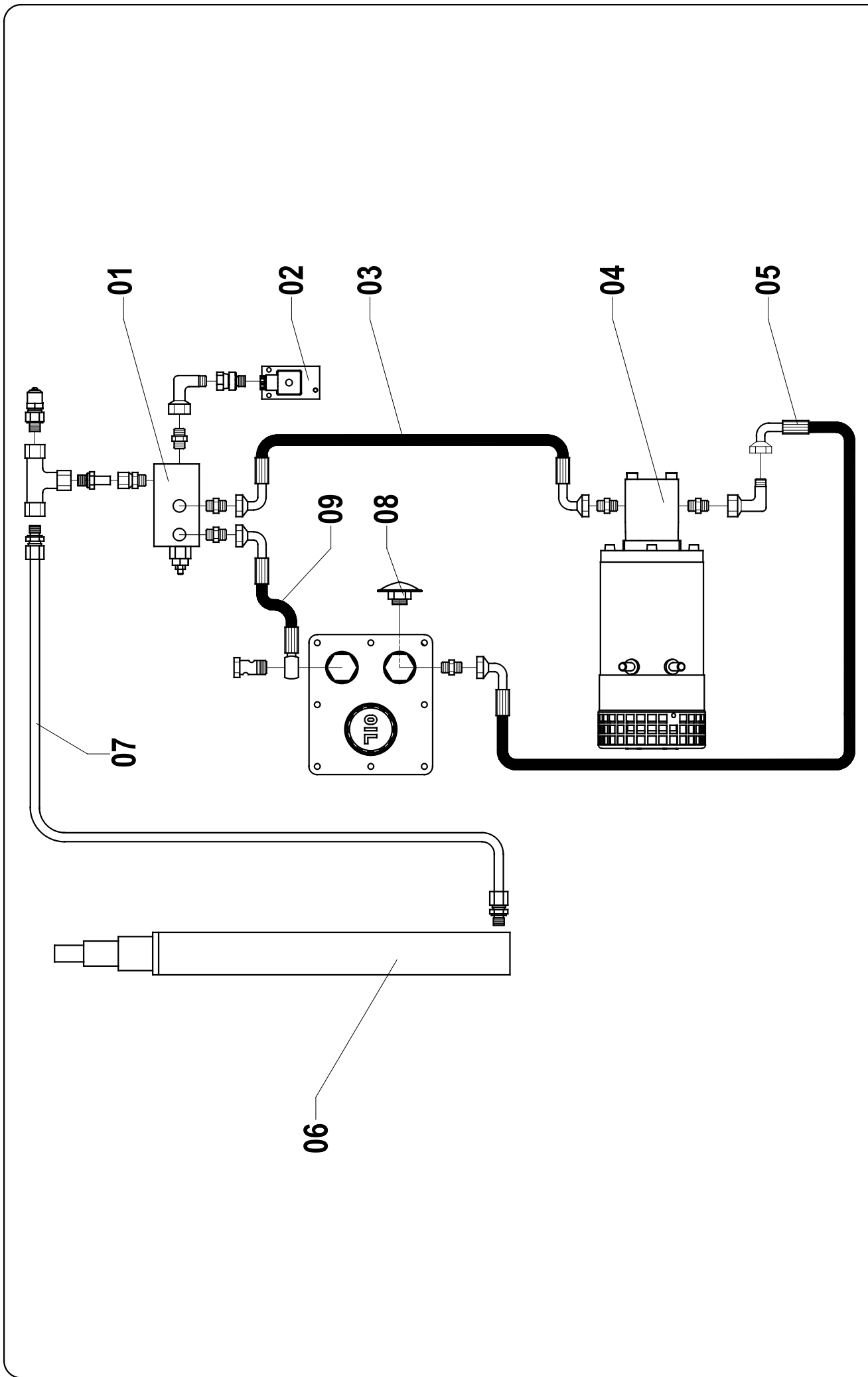


FIG.	CODICE N°	DESCRIZIONE	DESCRIPTION	DESIGNATION	TEILBEZEICHNUNG	NOTE-NOTES-NOTES-NOTES
1	069.05.023	1 CHIUSURA GUIDE	GUIDES LOCK	FERMETURE DES GLISSIERES	FUHRUNGEN SCHLIEßEN	MANUALE - ELETTRICO / MANUAL - ELECTRIC
2	069.08.803	1 GRUPPO CRUSCOTTO - A	DASHBOARD GROUP - A	GROUP DE TABLEAU DE BORD - A	ARMATURENBRETT GRUPPE - A	MANUALE - ELETTRICO / MANUAL - ELECTRIC
2	069.08.803	1 GRUPPO CRUSCOTTO - B	DASHBOARD GROUP - B	GROUP DE TABLEAU DE BORD - B	ARMATURENBRETT GRUPPE - B	MANUALE - ELETTRICO / MANUAL - ELECTRIC
3	020933	1 PORTA DOCUMENTI	DOCUMENTS STAND	PORTE DOCUMENTS	KASTEN	MANUALE - ELETTRICO / MANUAL - ELECTRIC
4	069.05.006	1 CANCELLO SX	LEFT RAILING	GARDE-CORP GAUCHE	LINKE GELÄNDER	MANUALE - ELETTRICO / MANUAL - ELECTRIC
5	069.05.005	1 CANCELLO DX	RIGHT RAILING	GARDE-CORP DROIT	RECHTE GELÄNDER	MANUALE - ELETTRICO / MANUAL - ELECTRIC
6	069.04.012	8 SPessore	THICKNESS	EPAISSEUR	STARKE	MANUALE - ELETTRICO / MANUAL - ELECTRIC
7	069.05.175	1 COFANO	HOOD	CAPOT	VERKLEIDUNGEN	MANUALE - ELETTRICO / MANUAL - ELECTRIC
8	069.05.021	1 SUPPORTO GIROFARO SX	REST FOR LEFT ROTATING BEACON	SUPPORT POUR GYROPHARE GAUCHE	UNTERSTÜTZUNG LINKE RUNDUMLEUCHTE	MANUALE - ELETTRICO / MANUAL - ELECTRIC
9	043475	1 PROTEZIONE IN GOMMA	RUBBER DEFENCE	PROTECTION EN CAOUTCHOUC	GUMMI SCHUTZ	MANUALE - ELETTRICO / MANUAL - ELECTRIC
10	069.05.001	1 PIATTAFORMA	PLATFORM	PLATE-FORME	PLATTFORM	MANUALE - ELETTRICO / MANUAL - ELECTRIC
11	023571	3 MICROINTERRUTTORE	MICROSWITCH	MICROINTERRUPTEUR	MIKROSCHALTER	MANUALE - ELETTRICO / MANUAL - ELECTRIC
12	023478	2 MOLLA	SPRING	RESSORT	FEDER	MANUALE - ELETTRICO / MANUAL - ELECTRIC
13	069.05.137	2 DISTANZIALE	SPACER	ENTRETOISE	ABSTANDSHALTER	MANUALE - ELETTRICO / MANUAL - ELECTRIC
14	069.05.014	1 SUPPORTO GIROFARO DX	REST FOR RIGHT ROTATING BEACON	SUPPORT POUR GYROPHARE DROIT	UNTERSTÜTZUNG RECHTE RUNDUMLEUCHTE	MANUALE - ELETTRICO / MANUAL - ELECTRIC
15	022279	2 GIROFARO	ROTATING BEACON	GIROPHARE	RUNDUMLEUCHTEN	MANUALE - ELETTRICO / MANUAL - ELECTRIC
16	069.05.107	1 COFANO	HOOD	CAPOT	VERKLEIDUNGEN	MANUALE - ELETTRICO / MANUAL - ELECTRIC
17	069.05.181	4 DISTANZIALE	SPACER	ENTRETOISE	ABSTANDSHALTER	MANUALE - ELETTRICO / MANUAL - ELECTRIC
18	069.05.159	1 CAMME	CAM	CAME	NOCKEN	MANUALE - ELETTRICO / MANUAL - ELECTRIC
19	069.05.160	1 SUPPORTO	SUPPORT	SUPPORT	LAGER	MANUALE - ELETTRICO / MANUAL - ELECTRIC
20	023011	1 MOLLA	SPRING	RESSORT	FEDER	MANUALE - ELETTRICO / MANUAL - ELECTRIC
21	042.05.080	1 PEDALE UOMO PRESENTE	DEAD-MAN PEDAL	PÉDALE HOMME MORT	FUßBETÄTIGTER TOTMANSCHALTER	MANUALE - ELETTRICO / MANUAL - ELECTRIC
22	069.05.020	1 PIANO	SURFACE	SURFACE	OBERFLÄCHE	MANUALE - ELETTRICO / MANUAL - ELECTRIC
23	069.05.179	1 SPONDA	SIDE	CÔTÉ	SEITE	MANUALE - ELETTRICO / MANUAL - ELECTRIC
24	069.05.180	1 SPONDA	SIDE	CÔTÉ	SEITE	MANUALE - ELETTRICO / MANUAL - ELECTRIC
25	069.05.207	1 SPONDA	SIDE	CÔTÉ	SEITE	MANUALE - ELETTRICO / MANUAL - ELECTRIC
26	023367	2 LAMPADA	BULB	AMPOULE	LIGHT BULB	MANUALE - ELETTRICO / MANUAL - ELECTRIC
27	023633	1 SCHEDA PIATTAFORMA	PLATFORM BOARD	CARTE DE LA PLATE-FORME	PLATTFORM PLATINE	MANUALE - ELETTRICO / MANUAL - ELECTRIC
27	023396	1 SCHEDA PIATTAFORMA	PLATFORM BOARD	CARTE DE LA PLATE-FORME	PLATTFORM PLATINE	MANUALE - ELETTRICO / MANUAL - ELECTRIC
28	069.05.208	1 FISSAGGIO SCHEDA	FIXING BOARD	FIXATION DE LA CARTE	PLATINE BEFESTIGUNG	MANUALE - ELETTRICO / MANUAL - ELECTRIC
28	069.05.021	1 SUPPORTO SCHEDA PG TRIO	SUPPORT	SOUTIEN	UNTERSTÜTZUNG	MANUALE - ELETTRICO / MANUAL - ELECTRIC
29	069.05.240	2 MOLLA	SPRING	RESSORT	FEDER	MANUALE - ELETTRICO / MANUAL - ELECTRIC
30	069.05.128	2 LAMIERA	SHEET	PLAQUE	BLECH	MANUALE - ELETTRICO / MANUAL - ELECTRIC
31	069.05.196	1 PERNO	PIN	AXE	BOLZEN	MANUALE / MANUAL
32	023495	1 MOLLA	SPRING	RESSORT	FEDER	MANUALE / MANUAL
33	069.05.215	2 PATTINO	SLIDING BLOCK	PATIN	GLEITSTUECK	MANUALE - ELETTRICO / MANUAL - ELECTRIC
34	023494	8 CUSCINETTO	BEARING	ROULEMENT	LAGER	MANUALE - ELETTRICO / MANUAL - ELECTRIC
35	069.05.024	1 ATTACCO	JOINT/CONNECTION	JOINTION	VERBINDUNG	MANUALE / MANUAL
36	069.05.018	1 TELAIO	CHASSIS	CHASSIS	FAHRGESTELL	MANUALE / MANUAL
37	069.05.027	1 MANGLIA	HANDLE	POIGNEE	HANDGRIFE	MANUALE / MANUAL
38	020079	2 ANTI VIBRANTE	ANTI VIBRATING	ANTI/VIBRATION	SCHWINGUNGSENTKOPPLUNGEN	MANUALE / MANUAL
39	20151	2 CONTATTO	CONTACT	CONTACT	KONTAKT	ELETTRICO / ELECTRIC
40	021810	2 ZOCOLO RELE'	RELAY BASE	CULOT RELAIS	SOCKEL RELAIS	ELETTRICO / ELECTRIC
41	020200	2 ANTI VIBRANTE	ANTI VIBRATING	ANTI/VIBRATION	SCHWINGUNGSENTKOPPLUNGEN	ELETTRICO / ELECTRIC
42	023510	1 DRIVER	DRIVER	DRIVER	DRIVER	ELETTRICO / ELECTRIC
43	069.09.002	1 VITE TRAPEZIA	TRAPEZOIDAL SCREW	VIS TRAPEZOÏDALE	TRAPEZGEWINDETRIEB	ELETTRICO / ELECTRIC
44	023477	1 RIDUTTORE	GEAR	PIGNON	VERBINDUNGSSTÜCK	ELETTRICO / ELECTRIC
45	023482	1 BOCCOLA	BUSH	BAGUE	BUCHSE	ELETTRICO / ELECTRIC
46	900455	1 LINGUETTA	CONNECTION	CONNECTION	VERBINDUNG	ELETTRICO / ELECTRIC
47	023498	1 MOTORE ELETTRICO	ELECTRIC MOTOR	MOTEUR ELECTRIQUE	ELEKTROMOTOR	ELETTRICO / ELECTRIC
48	023483	1 CUSCINETTO ASSIALE	AXIAL BEARING	PALIER AXIAL	AXIAL LAGER	ELETTRICO / ELECTRIC
49	069.05.116	1 SUPPORTO	REST	SUPPORT	UNTERSTÜTZUNG	ELETTRICO / ELECTRIC
50	069.05.250	1 PEDANA ANTISCIVOLO	ANTI-SLIP PLATFORM	TAPIS ANTIDERAPANT	RUTSCHFESTE PLATTFORM	ELETTRICO / ELECTRIC
51	069.05.002	1 TELAIO	CHASSIS	CHASSIS	FAHRGESTELL	ELETTRICO / ELECTRIC
52	021924	2 SPAZZOLE	BRUSHES	BROSSES	BURSTEN	MANUALE - ELETTRICO / MANUAL - ELECTRIC
53	034.05.018	4 DISTANZIALE	SPACER	ENTRETOISE	MANUALE - ELETTRICO / MANUAL - ELECTRIC	MANUALE - ELETTRICO / MANUAL - ELECTRIC
54	023821	2 BOCCOLA	BUSH	BAGUE	BUCHSE	ELETTRICO / ELECTRIC
55	023038	4 MICROINTERRUTTORE	MICROSWITCH	MICROINTERRUPTEUR	MIKROSCHALTER	MANUALE - ELETTRICO / MANUAL - ELECTRIC



**GRUPPO PIATTAFORMA PIANETTO ELETTRICO V6 E**  
**GROUP PLATFORM PLAN ELECTRIC V6 E**

FIG.	CODICE N°	DESCRIZIONE	DESCRIPTION	DESIGNATION	TEILBEZEICHNUNG	NOTE-NOTES-NOTES-NOTES
1	069.05.023	1 CHIUSURA GUIDE	GUIDES LOCK	FERMETURE DES GLISSIERES	FUHRUNGEN SCHLIEßEN	MANUALE - ELETTRICO / MANUAL - ELECTRIC
2	069.08.803	1 GRUPPO CRUSCOTTO - A	DASHBOARD GROUP - A	GROUP DE TABLEAU DE BORD - A	ARMATURENBRETT GRUPPE - A	MANUALE - ELETTRICO / MANUAL - ELECTRIC
2	069.08.803	1 GRUPPO CRUSCOTTO - B	DASHBOARD GROUP - B	GROUP DE TABLEAU DE BORD - B	ARMATURENBRETT GRUPPE - B	MANUALE - ELETTRICO / MANUAL - ELECTRIC
3	020933	1 PORTA DOCUMENTI	DOCUMENTS STAND	PORTE DOCUMENTS	KASTEN	MANUALE - ELETTRICO / MANUAL - ELECTRIC
4	069.05.006	1 CANCELLO SX	LEFT RAILING	GARDE-CORP GAUCHE	LINKE GELÄNDER	MANUALE - ELETTRICO / MANUAL - ELECTRIC
5	069.05.005	1 CANCELLO DX	RIGHT RAILING	GARDE-CORP DROIT	RECHTE GELÄNDER	MANUALE - ELETTRICO / MANUAL - ELECTRIC
6	069.04.012	8 SPessore	THICKNESS	EPAISSEUR	STARKE	MANUALE - ELETTRICO / MANUAL - ELECTRIC
7	069.05.175	1 COFANO	HOOD	CAPOT	VERKLEIDUNGEN	MANUALE - ELETTRICO / MANUAL - ELECTRIC
8	069.05.021	1 SUPPORTO GIROFARO SX	REST FOR LEFT ROTATING BEACON	SUPPORT POUR GYROPHARE GAUCHE	UNTERSTÜTZUNG LINKE RUNDUMLEUCHTE	MANUALE - ELETTRICO / MANUAL - ELECTRIC
9	043475	1 PROTEZIONE IN GOMMA	RUBBER DEFENCE	PROTECTION EN CAOUTCHOUC	GUMMI SCHUTZ	MANUALE - ELETTRICO / MANUAL - ELECTRIC
10	069.05.001	1 PIATTAFORMA	PLATFORM	PLATE-FORME	PLATTFORM	MANUALE - ELETTRICO / MANUAL - ELECTRIC
11	023571	3 MICROINTERRUTTORE	MICROSWITCH	MICROINTERRUPTEUR	MIKROSCHALTER	MANUALE - ELETTRICO / MANUAL - ELECTRIC
12	023478	2 MOLLA	SPRING	RESSORT	FEDER	MANUALE - ELETTRICO / MANUAL - ELECTRIC
13	069.05.137	2 DISTANZIALE	SPACER	ENTRETOISE	ABSTANDSHALTER	MANUALE - ELETTRICO / MANUAL - ELECTRIC
14	069.05.014	1 SUPPORTO GIROFARO DX	REST FOR RIGHT ROTATING BEACON	SUPPORT POUR GYROPHARE DROIT	UNTERSTÜTZUNG RECHTE RUNDUMLEUCHTE	MANUALE - ELETTRICO / MANUAL - ELECTRIC
15	022279	2 GIROFARO	ROTATING BEACON	GIROPHARE	RUNDUMLEUCHTEN	MANUALE - ELETTRICO / MANUAL - ELECTRIC
16	069.05.107	1 COFANO	HOOD	CAPOT	VERKLEIDUNGEN	MANUALE - ELETTRICO / MANUAL - ELECTRIC
17	069.05.181	4 DISTANZIALE	SPACER	ENTRETOISE	ABSTANDSHALTER	MANUALE - ELETTRICO / MANUAL - ELECTRIC
18	069.05.159	1 CAMME	CAM	CAME	NOCKEN	MANUALE - ELETTRICO / MANUAL - ELECTRIC
19	069.05.160	1 SUPPORTO	SUPPORT	SUPPORT	LAGER	MANUALE - ELETTRICO / MANUAL - ELECTRIC
20	023011	1 MOLLA	SPRING	RESSORT	FEDER	MANUALE - ELETTRICO / MANUAL - ELECTRIC
21	042.05.080	1 PEDALE UOMO PRESENTE	DEAD-MAN PEDAL	PÉDALE HOMME MORT	FÜßBETÄTIGTER TOTMANSCHALTER	MANUALE - ELETTRICO / MANUAL - ELECTRIC
22	069.05.020	1 PIANO	SURFACE	SURFACE	OBERFLÄCHE	MANUALE - ELETTRICO / MANUAL - ELECTRIC
23	069.05.179	1 SPONDA	SIDE	CÔTÉ	SEITE	MANUALE - ELETTRICO / MANUAL - ELECTRIC
24	069.05.180	1 SPONDA	SIDE	CÔTÉ	SEITE	MANUALE - ELETTRICO / MANUAL - ELECTRIC
25	069.05.207	1 SPONDA	SIDE	CÔTÉ	SEITE	MANUALE - ELETTRICO / MANUAL - ELECTRIC
26	023367	2 LAMPADA	BULB	AMPOULE	LIGHT BULB	MANUALE - ELETTRICO / MANUAL - ELECTRIC
27	023633	1 SCHEDA PIATTAFORMA	PLATFORM BOARD	CARTE DE LA PLATE-FORME	PLATTFORM PLATINE	MANUALE - ELETTRICO / MANUAL - ELECTRIC
27	023396	1 SCHEDA PIATTAFORMA	PLATFORM BOARD	CARTE DE LA PLATE-FORME	PLATTFORM PLATINE	MANUALE - ELETTRICO / MANUAL - ELECTRIC
28	069.05.208	1 FISSAGGIO SCHEDA	FIXING BOARD	FIXATION DE LA CARTE	PLATINE BEFESTIGUNG	MANUALE - ELETTRICO / MANUAL - ELECTRIC
28	069.05.021	1 SUPPORTO SCHEDA PG TRIO	SUPPORT	SOUTIEN	UNTERSTÜTZUNG	MANUALE - ELETTRICO / MANUAL - ELECTRIC
29	069.05.240	2 MOLLA	SPRING	RESSORT	FEDER	MANUALE - ELETTRICO / MANUAL - ELECTRIC
30	069.05.128	2 LAMIERA	SHEET	PLAQUE	BLECH	MANUALE - ELETTRICO / MANUAL - ELECTRIC
31	069.05.196	1 PERNO	PIN	AXE	BOLZEN	MANUALE / MANUAL
32	023495	1 MOLLA	SPRING	RESSORT	FEDER	MANUALE / MANUAL
33	069.05.215	2 PATTINO	SLIDING BLOCK	PATIN	GLEITSTUECK	MANUALE - ELETTRICO / MANUAL - ELECTRIC
34	023494	8 CUSCINETTO	BEARING	ROULEMENT	LAGER	MANUALE - ELETTRICO / MANUAL - ELECTRIC
35	069.05.024	1 ATTACCO	JOINT/CONNECTION	JOINCTION	VERBINDUNG	MANUALE / MANUAL
36	069.05.018	1 TELAIO	CHASSIS	CHASSIS	FAHRGESTELL	MANUALE / MANUAL
37	069.05.027	1 MANGLIA	HANDLE	POIGNEE	HANDGRIFE	MANUALE / MANUAL
38	020079	2 ANTI VIBRANTE	ANTI VIBRATING	ANTI VIBRATION	SCHWINGUNGSENTKOPPLUNGEN	MANUALE / MANUAL
39	20151	2 CONTATTO	CONTACT	CONTACT	KONTAKT	ELETTRICO / ELECTRIC
40	021810	2 ZOCOLO RELE'	RELAY BASE	CULOT RELAIS	SOCKEL RELAIS	ELETTRICO / ELECTRIC
41	020200	2 ANTI VIBRANTE	ANTI VIBRATING	ANTI VIBRATION	SCHWINGUNGSENTKOPPLUNGEN	ELETTRICO / ELECTRIC
42	023510	1 DRIVER	DRIVER	DRIVER	DRIVER	ELETTRICO / ELECTRIC
43	069.09.002	1 VITE TRAPEZIA	TRAPEZOIDAL SCREW	VIS TRAPEZOÏDALE	TRAPEZGEWINDETREIB	ELETTRICO / ELECTRIC
44	023477	1 RIDUTTORE	GEAR	PIGNON	VERBINDUNGSSTÜCK	ELETTRICO / ELECTRIC
45	023482	1 BOCCOLA	BUSH	BAGUE	BUCHSE	ELETTRICO / ELECTRIC
46	900455	1 LINGUETTA	CONNECTION	CONNECTION	VERBINDUNG	ELETTRICO / ELECTRIC
47	023498	1 MOTORE ELETTRICO	ELECTRIC MOTOR	MOTEUR ELECTRIQUE	ELEKTROMOTOR	ELETTRICO / ELECTRIC
48	023483	1 CUSCINETTO ASSIALE	AXIAL BEARING	PALIER AXIAL	AXIAL LAGER	ELETTRICO / ELECTRIC
49	069.05.116	1 SUPPORTO	REST	SUPPORT	UNTERSTÜTZUNG	ELETTRICO / ELECTRIC
50	069.05.250	1 PEDANA ANTISCIVOLO	ANTI-SLIP PLATFORM	TAPIS ANTIDERAPANT	RUTSCHFESTE PLATTFORM	ELETTRICO / ELECTRIC
51	069.05.002	1 TELAIO	CHASSIS	CHASSIS	FAHRGESTELL	ELETTRICO / ELECTRIC
52	021924	2 SPAZZOLE	BRUSHES	BROSSES	BURSTEN	MANUALE - ELETTRICO / MANUAL - ELECTRIC
53	034.05.018	4 DISTANZIALE	SPACER	ENTRETOISE	MANUALE - ELETTRICO / MANUAL - ELECTRIC	MANUALE - ELETTRICO / MANUAL - ELECTRIC
54	023821	2 BOCCOLA	BUSH	BAGUE	BUCHSE	ELETTRICO / ELECTRIC
55	023038	4 MICROINTERRUTTORE	MICROSWITCH	MICROINTERRUPTEUR	MIKROSCHALTER	MANUALE - ELETTRICO / MANUAL - ELECTRIC



IMPIANTO IDRAULICO V6 E  
 HIDRAULIC SYSTEM V6 E

