



PIATTAFORME AEREE SEMOVENTI
SELF-PROPELLED WORK-PLATFORMS
PLATEFORMES DE TRAVAIL AUTOMOTRICES
SELBSTFAHRENDE HUBARBEITSBÜHNEN
PLATAFORMAS ELEVADORAS AUTOPROPULSADAS
ZELFRIJDENDE HOOGWERKERS
SJÄLVGÅENDE ARBETSPLATTFORMAR
SAMOKRETNE RADNE PLATFORME

SERIE „A“
A12 JRTD A15 JRTD



CATALOGO RICAMBI
SPARE PARTS CATALOG
CATALOGUE PIECES DE RECHANGE
ERSATZTEILKATALOG
CATALOGO PIEZAS DE REPUESTO

AIRO è una divisione **TIGIEFFE SRL**
Via Villasuperiore , 82 -42045 Luzzara (RE) ITALIA-
☎ +39-0522-977365 - 📠 +39-0522-977015
WEB: www.airo.it

NORME PER LE ORDINAZIONI DI PARTI DI HOW TO ORDER SPARE PARTS.

RICAMBIO.

Le ordinazioni devono essere corredate dalle seguenti indicazioni:

- NUMERO DI MATRICOLA DELLA MACCHINA;
- NUMERO DI CODICE COMPLETO DEL PARTICOLARE RICHIESTO;
- QUANTITA' RICHIESTA.

Orders for spare parts must be provided with the following indications:

- TRUCK SERIAL NUMBER;
- COMPLETE PART NUMBER OF THE ITEM;
- QUANTITY.

COMMENT COMMANDER LES PIECES.

Sur les commandes doivent être reportés les renseignements suivants:

- NR. DE LA MACHINE;
- NR. DE CODE COMPLET DE LA PIECE DEMANDEE;
- QUANTITE SOUHAITEE.

HINWEISE FÜR DIE ERSATZTEIL-BESTELLUNG.

Die Bestellungen müssen folgende Angaben anhalten:

- FAHRGESTELL-NUMMER DER FAHRZEUGES;
- KOMPLETTE ERSATZTEIL-NUMMER DES GEFRAGTEN TEILES;
- GEWÜNSCHTE MENGE.

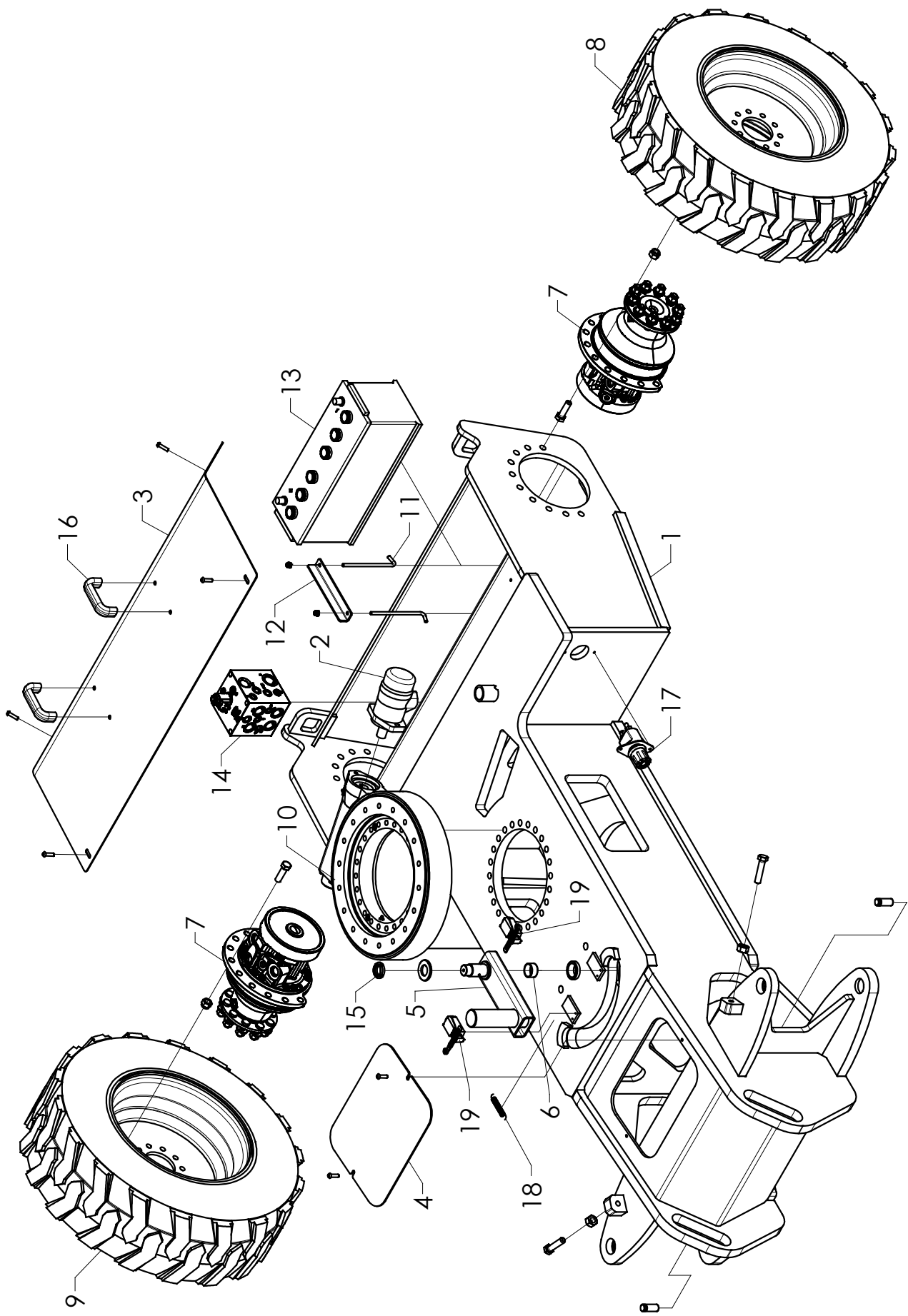
Gruppo - Unit - Groupe - Gruppe	Descrizione	Description	Description	Bezeichnung
TAV. 01-24	Struttura fissa	Fixed structure	Structure fixe	Grundrahmen fixer
TAV. 02-24	Assale sterzante posteriore	Steering rear axle	Essieu arrière de direction	Steuernhinterachse
TAV. 03-24	Torretta	Turret	Tourrelle	Turm
TAV. 04-24	Pantografo - A12 JRTD	Pantograph - A12 JRTD	Pantographe - A12 JRTD	Pantograph - A12 JRTD
TAV. 05-24	Pantografo - A15 JRTD	Pantograph - A15 JRTD	Pantographe - A15 JRTD	Pantograph - A15 JRTD
TAV. 06-24	Braccio telescopico - A12 JRTD	Telescopic arm - A12 JRTD	Bras télescopique - A12 JRTD	Teleskopischer Arm - A12 JRTD
TAV. 07-24	Braccio telescopico - A15 JRTD	Telescopic arm - A15 JRTD	Bras télescopique - A15 JRTD	Teleskopischer Arm - A15 JRTD
TAV. 08-24	Jib e piattaforma	Jib and Platform	Jib et plate-forme	Jib und Plattform
TAV. 09-24	Impianto idraulico base	Base hydraulic system	Installation hydraulique base	Rahmen Hydraulikanlage
TAV. 10-24	Impianto idraulico torretta	Turret hydraulic system	Installation hydraulique tourelle	Turm Hydraulikanlage
TAV. 11-24	Impianto idraulico sollevamento A12 JRTD	Lifting hydraulic system A12 JRTD	Installation hydraulique levage A12 JRTD	Bewegungshydraulikanlage A12 JRTD
TAV. 12-24	Impianto idraulico sollevamento A15 JRTD	Lifting hydraulic system A15 JRTD	Installation hydraulique levage A15 JRTD	Bewegungshydraulikanlage A15 JRTD
TAV. 13-24	Cilindro pantografo	Pantograph cylinder	Vérin pantographe	Pantographenzylinder
TAV. 14-24	Cilindro braccio	Arm cylinder	Vérin de levage du bras	Auslegerzylinder
TAV. 15-24	Cilindro sensore (master)	Sensor cylinder (master)	Cylindre de sonde (master)	Sensor-Zylinder (master)
TAV. 16-24	Cilindro livellamento piattaforma (slave)	Cage levelling cylinder (slave)	Vérin commande niveau nacelle (slave)	Zylinder Korbausgleich (slave)
TAV. 17-24	Cilindro sfilo telescopico - A12 JRTD	Telescopic arm cylinder - A12 JRTD	Vérin télescopage - A12 JRTD	Teleskopauslegers zylinder - A12 JRTD
TAV. 18-24	Cilindro sfilo telescopico - A15 JRTD	Telescopic arm cylinder - A15 JRTD	Vérin télescopage - A15 JRTD	Teleskopauslegers zylinder - A15 JRTD
TAV. 19-24	Cilindro sollevamento Jib	Jib lifting cylinder	Vérin de levage du jib	Hubzylinder (Jib)
TAV. 20-24	Scatola comandi	Control box	Commandes	Bedienungselemente
TAV. 21-24	Scatola comandi a terra	Ground control box	Commandes au sol	Boden-Befehle
TAV. 22-24	Scatola comandi a terra con display Murphy	Ground control box with Murphy display	Boîte de commande au sol avec écran Murphy	Bodenkontrollbox mit Murphy-Display
TAV. 23-24	Motore Diesel - YANMAR	Diesel engine - YANMAR	Moteur Diesel - YANMAR	Dieselmotor - YANMAR
TAV. 24-24	Motore Diesel - YANMAR Tier4Final / Stage V	Diesel engine - YANMAR Tier4Final / Stage V	Moteur Diesel - YANMAR Tier4Final / Stage V	Dieselmotor - YANMAR Tier4Final / Stage V

La **TIGIEFFE Srl** si riserva, al fine di seguire l'evoluzione tecnica, di apportare modifiche e cambiamenti ai suoi prodotti in qualsiasi momento e senza nessun preavviso.

With the purpose of following the technical evolution, **TIGIEFFE Srl** has the right of effecting modifications and changes to its products at any time.

Afin de suivre l'évolution technique, la **Srl TIGIEFFE Srl** pourra effectuer des modifications et des changements à ses produits à n'importe quel moment.

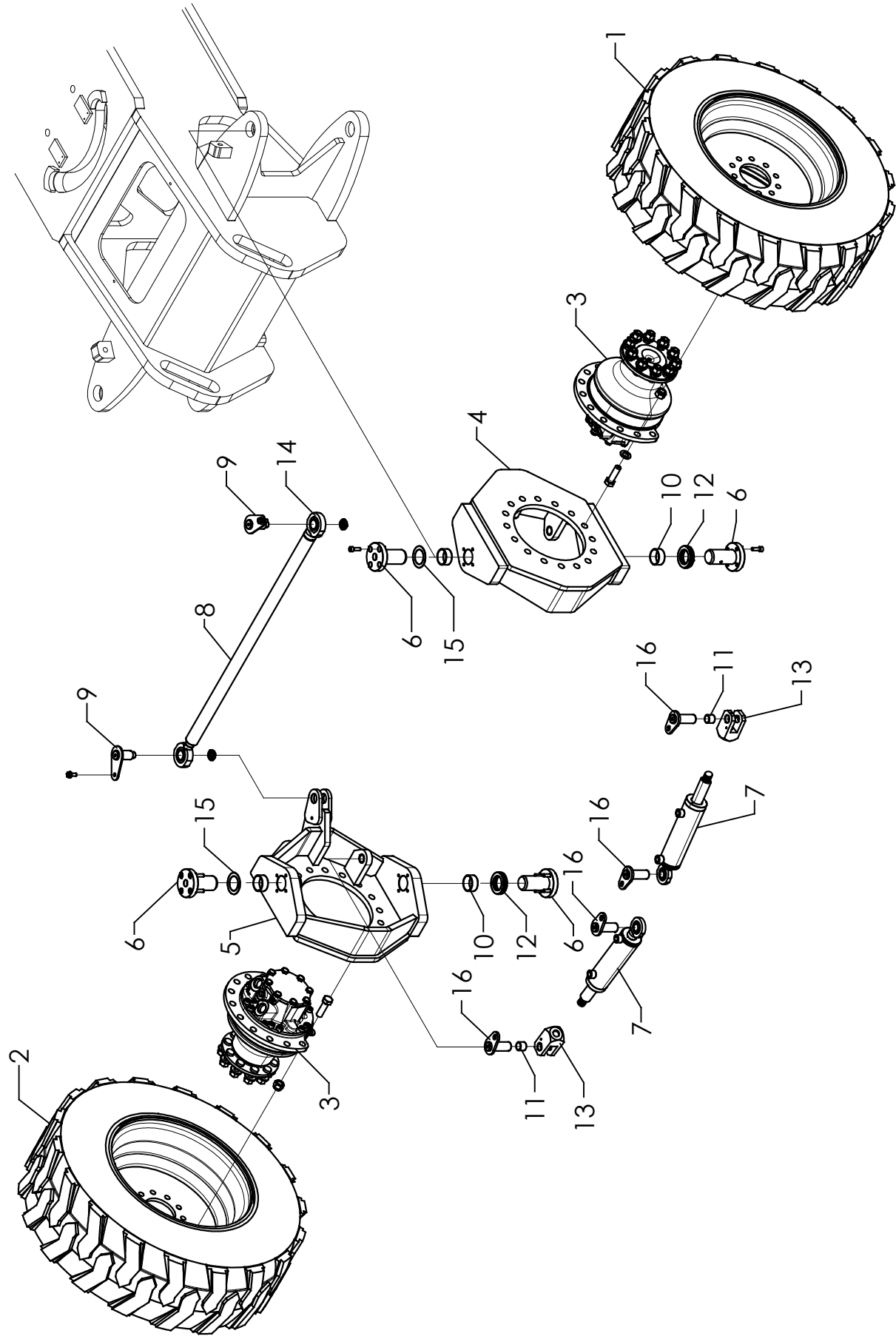
Der Konstrukteur, Firma **TIGIEFFE Srl**, behält sich Änderungen und Verbesserungen vor, die dem technischen Fortschritt der Fahrzeuge dienen.



STRUTTURA FISSA
FIXED STRUCTURE

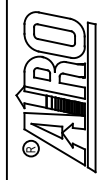
TAV.01-24

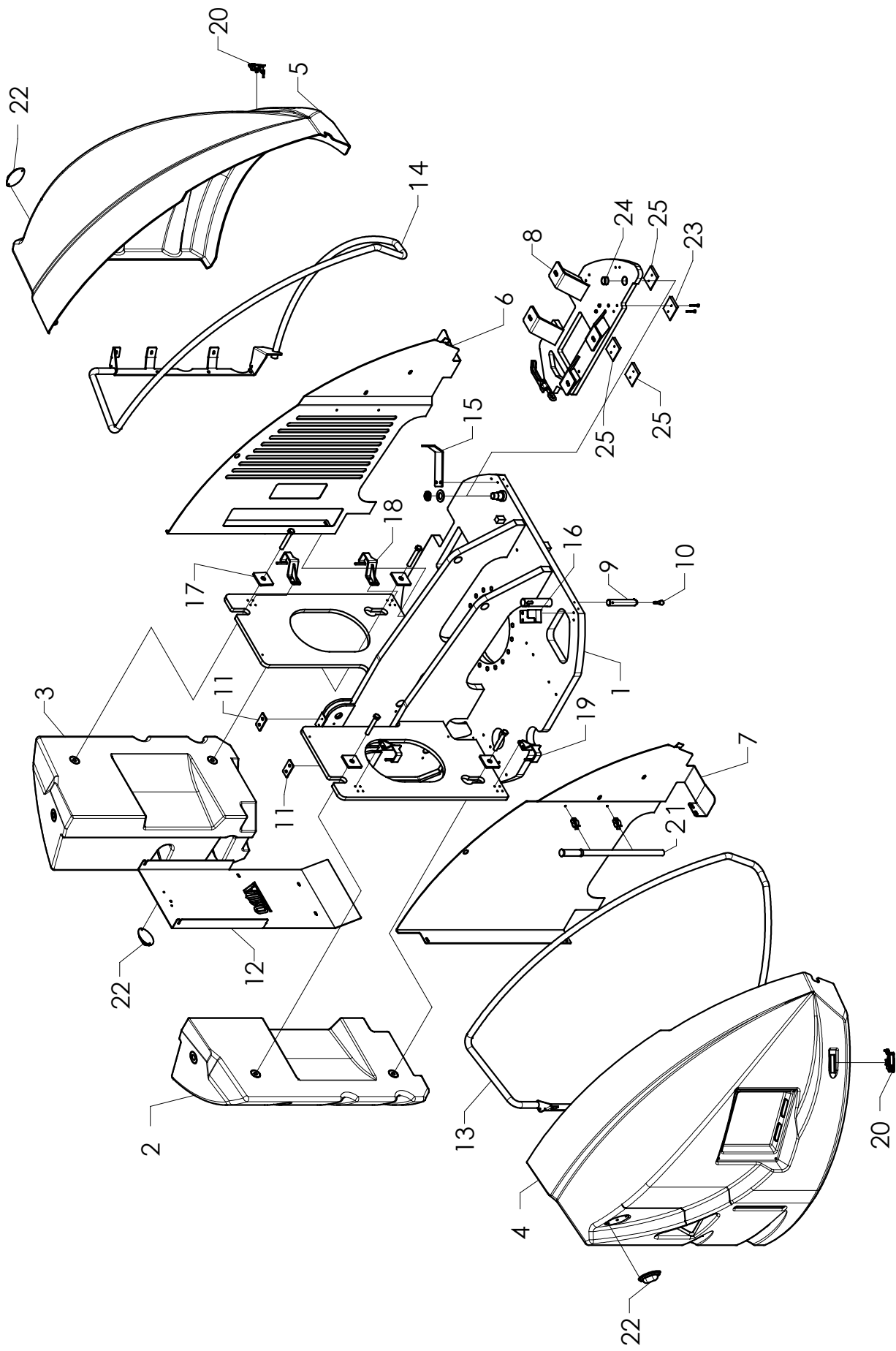




ASSALE STERZANTE POSTERIORE
REAR STEERING AXLE

TAV.02-24



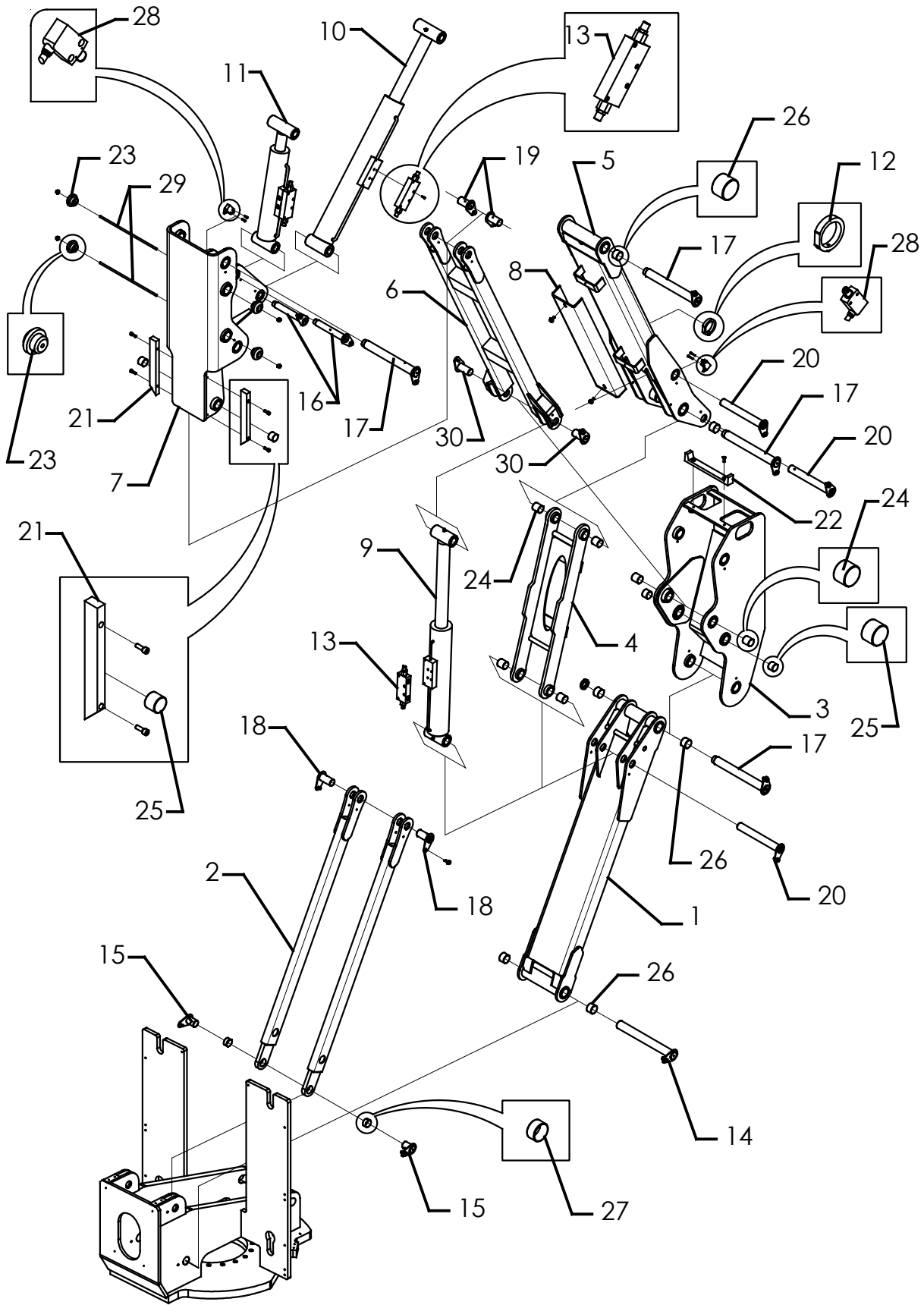


**TORRETTA
TURRET**

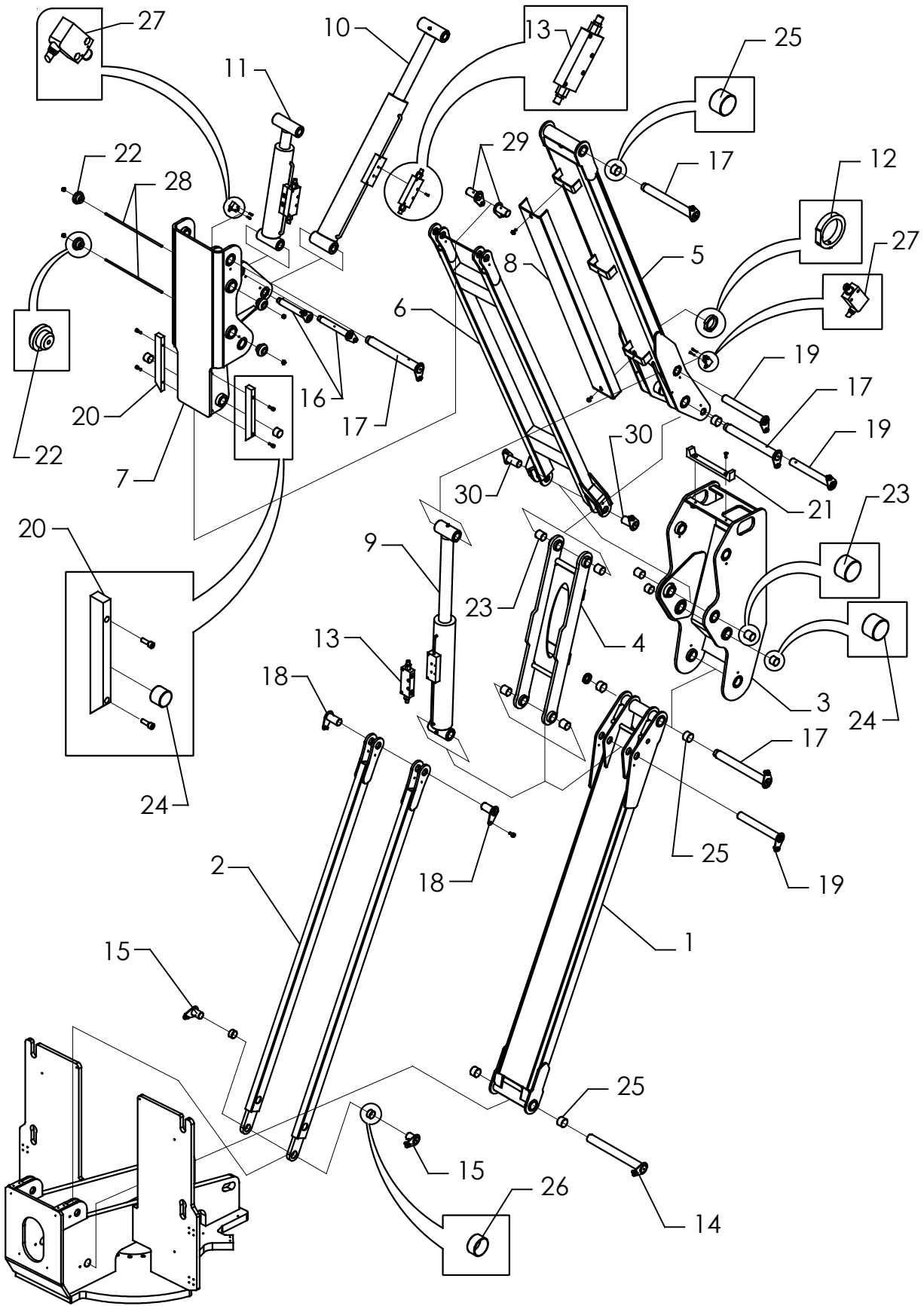
TAV.03-24

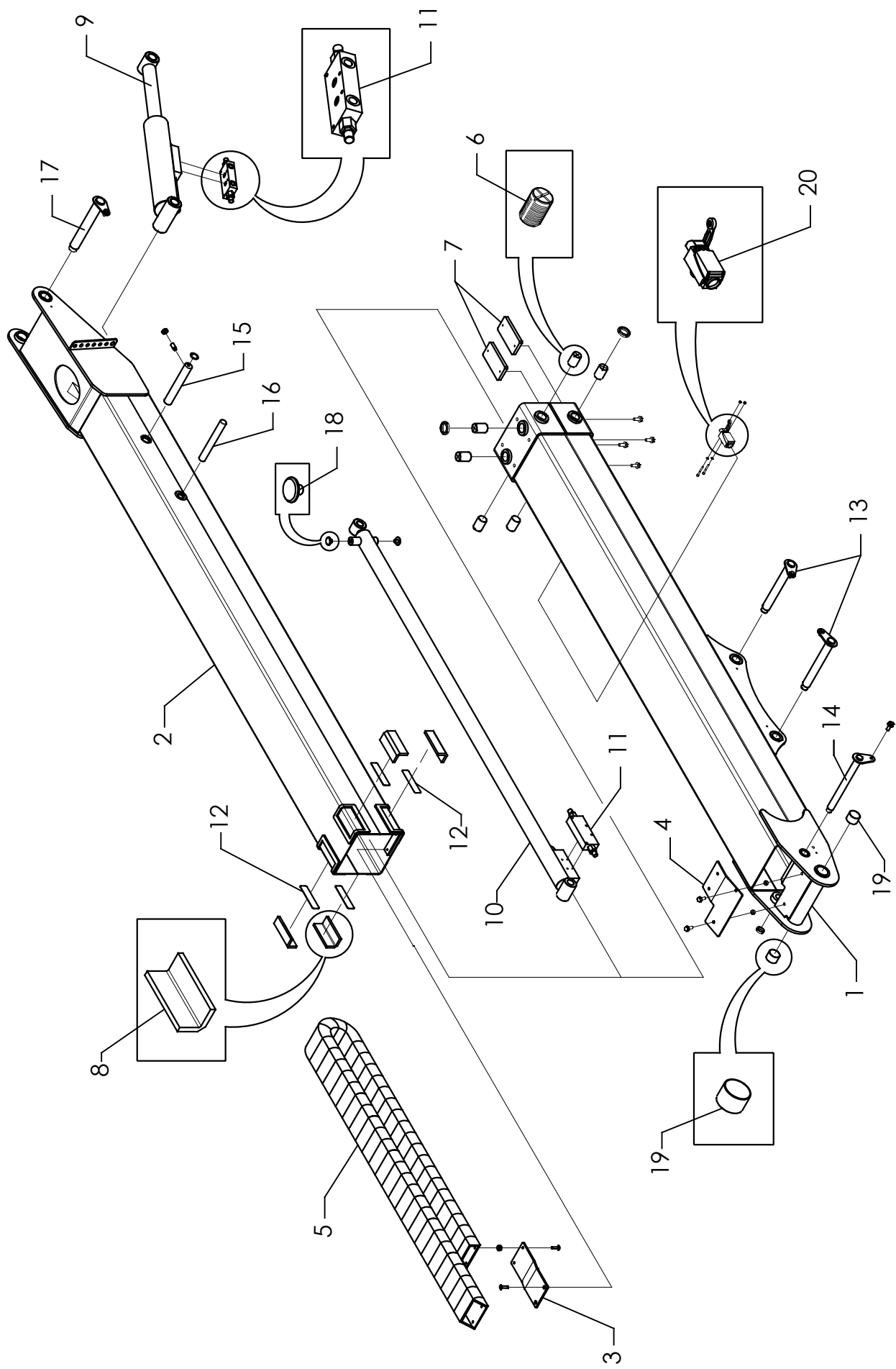


PANTOGRAFO A12 JR1D
PANTOGRAPH A12 JR1D



PANTOGRAFO A15 JRTD
PANTOGRAPH A15 JRTD

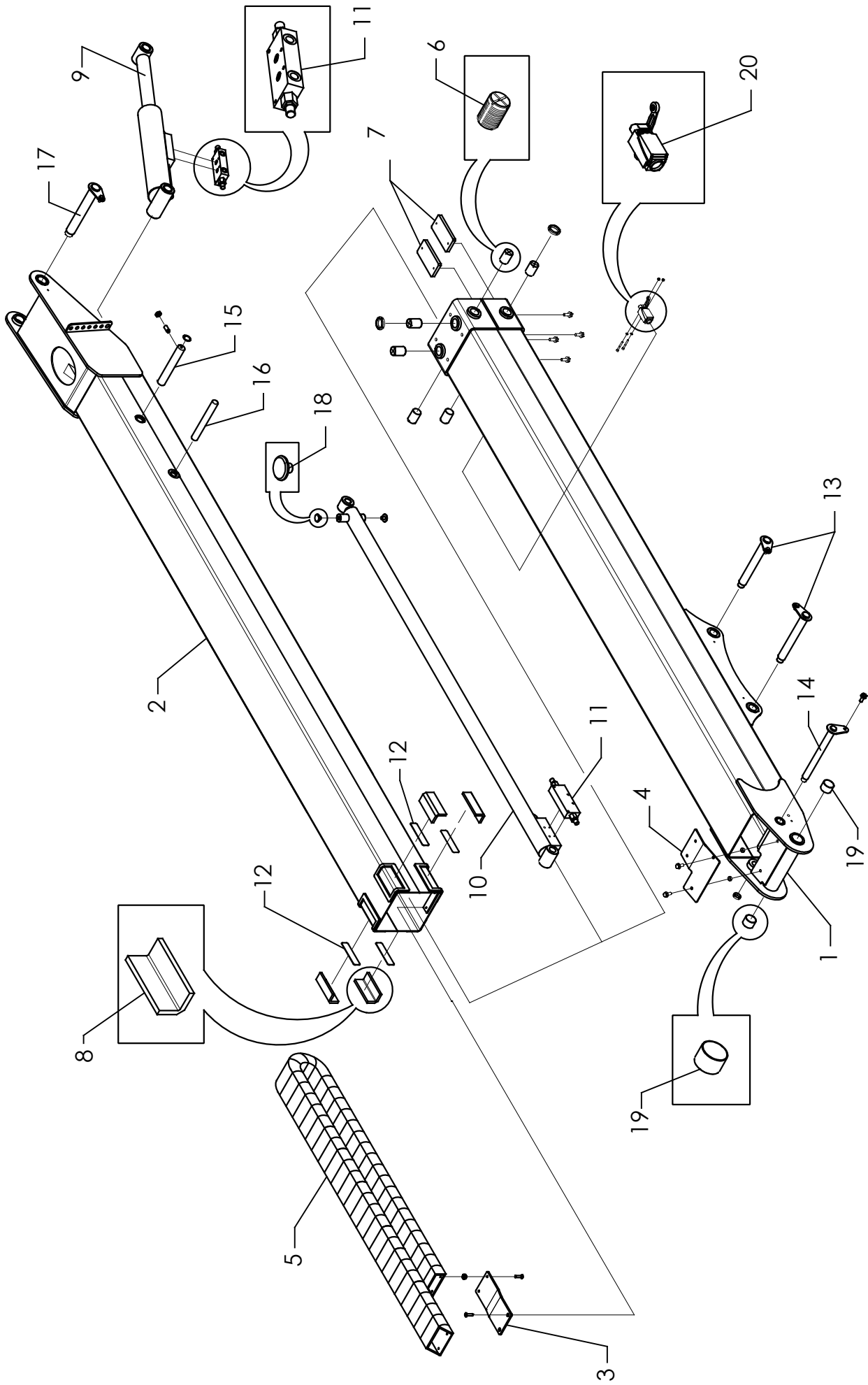




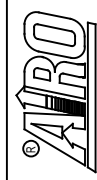
BRACCIO TELESCOPICO A12 JR1D
TELESCOPIC ARM A12 JR1D

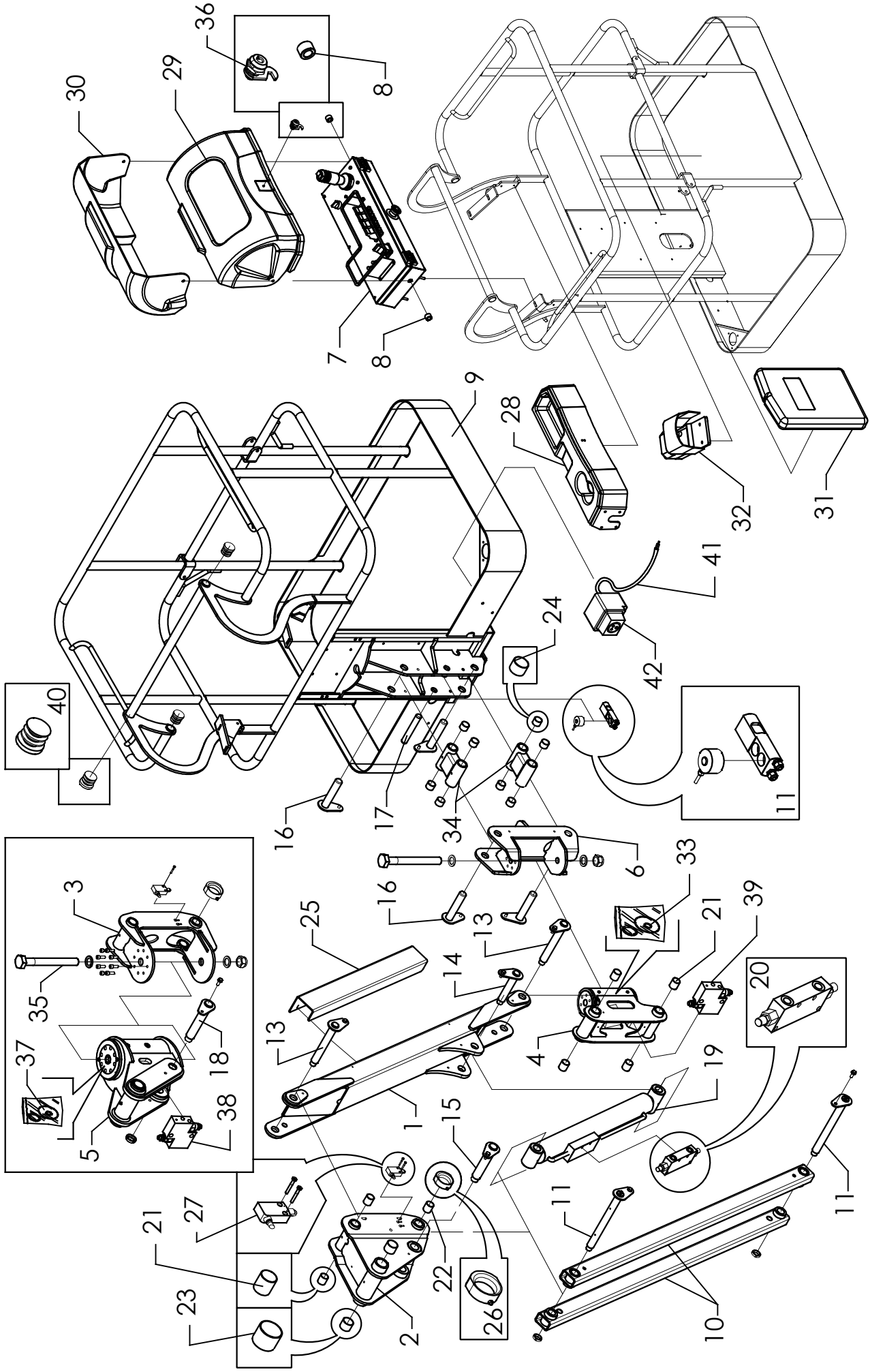
TAV.06-24





BRACCIO TELESCOPICO A15 JRTD
TELESCOPIC ARM A15 JRTD





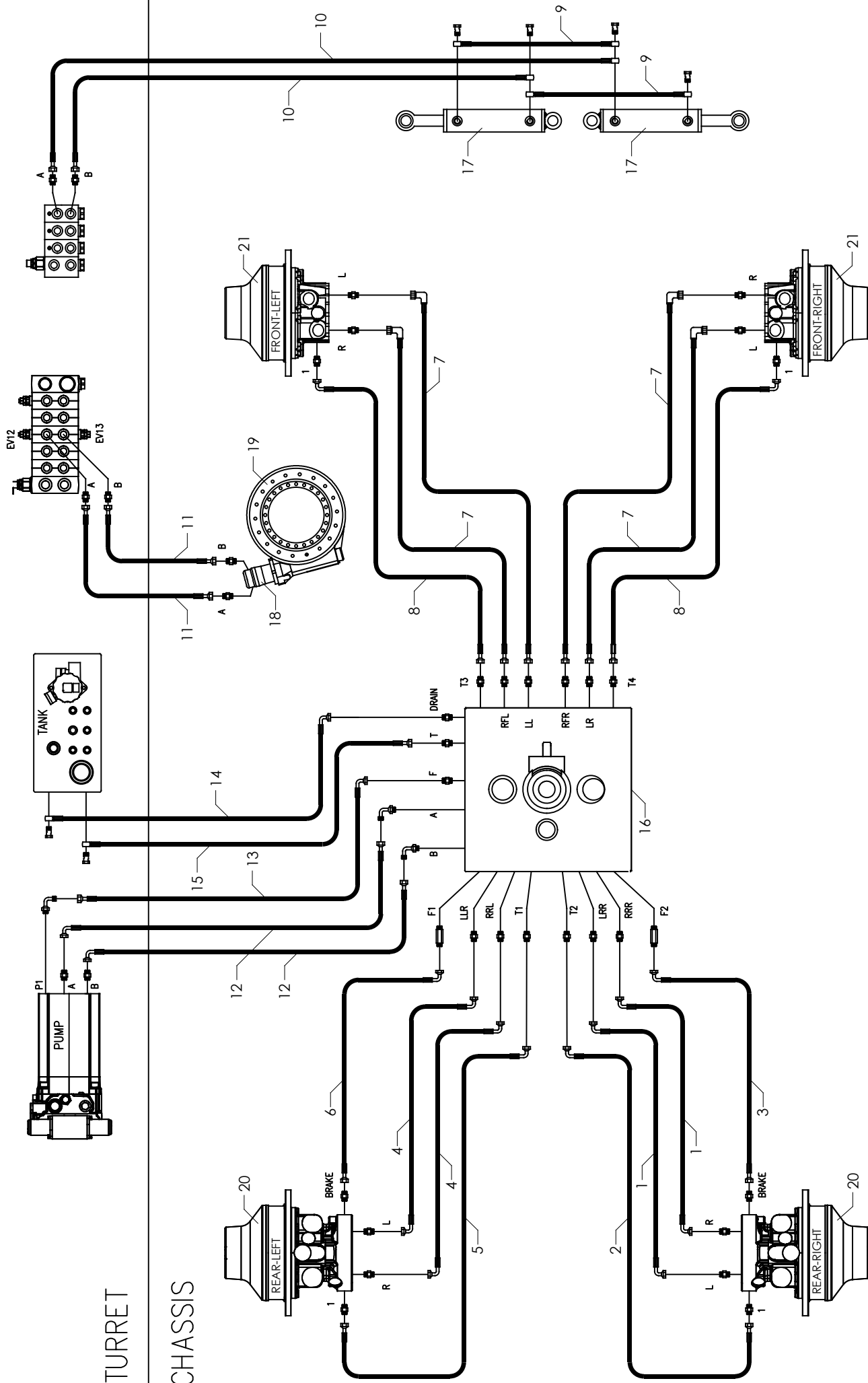
JIB E PIATTAFORMA
 JIB AND PLATFORM

TAV.08-24



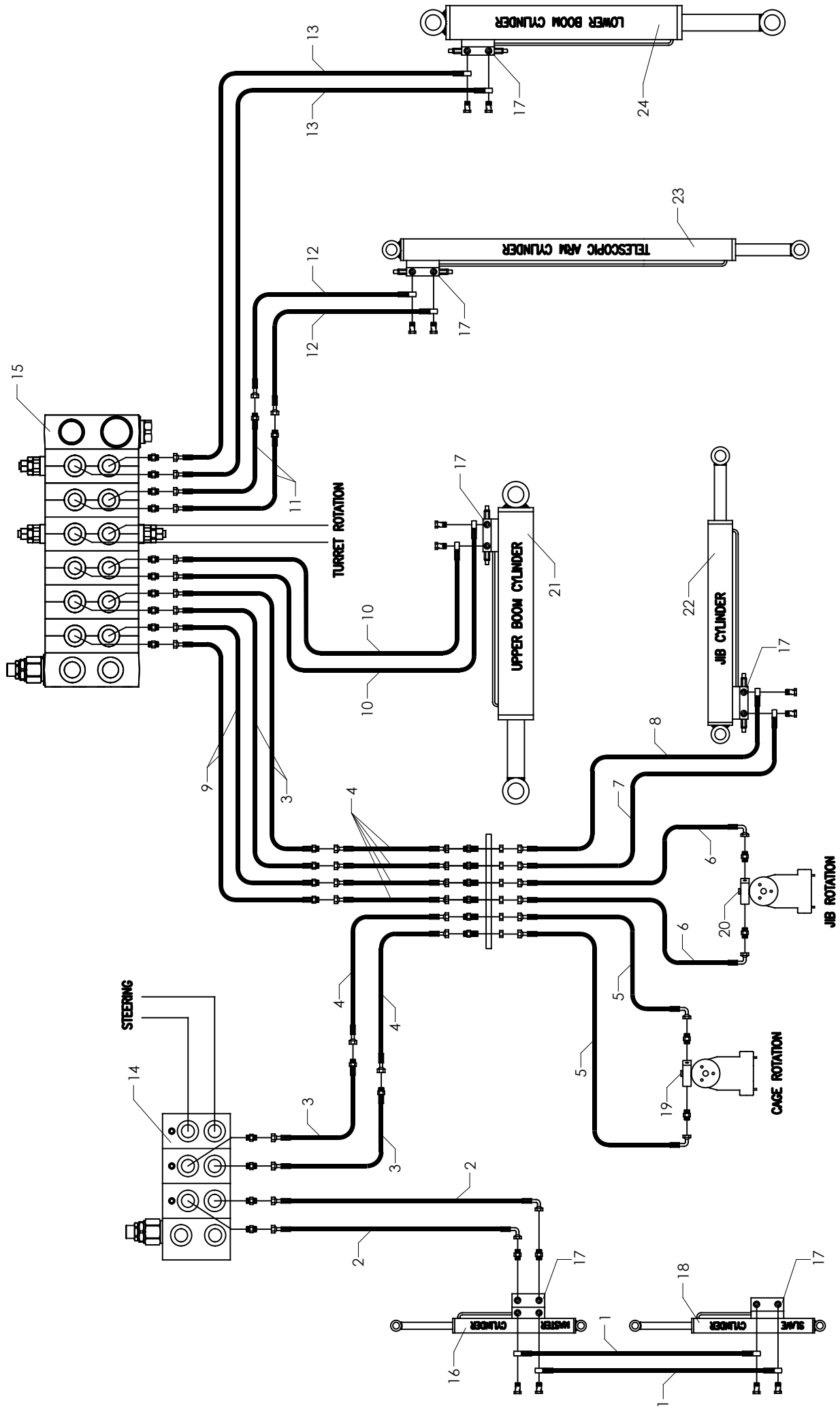
TURRET

CHASSIS



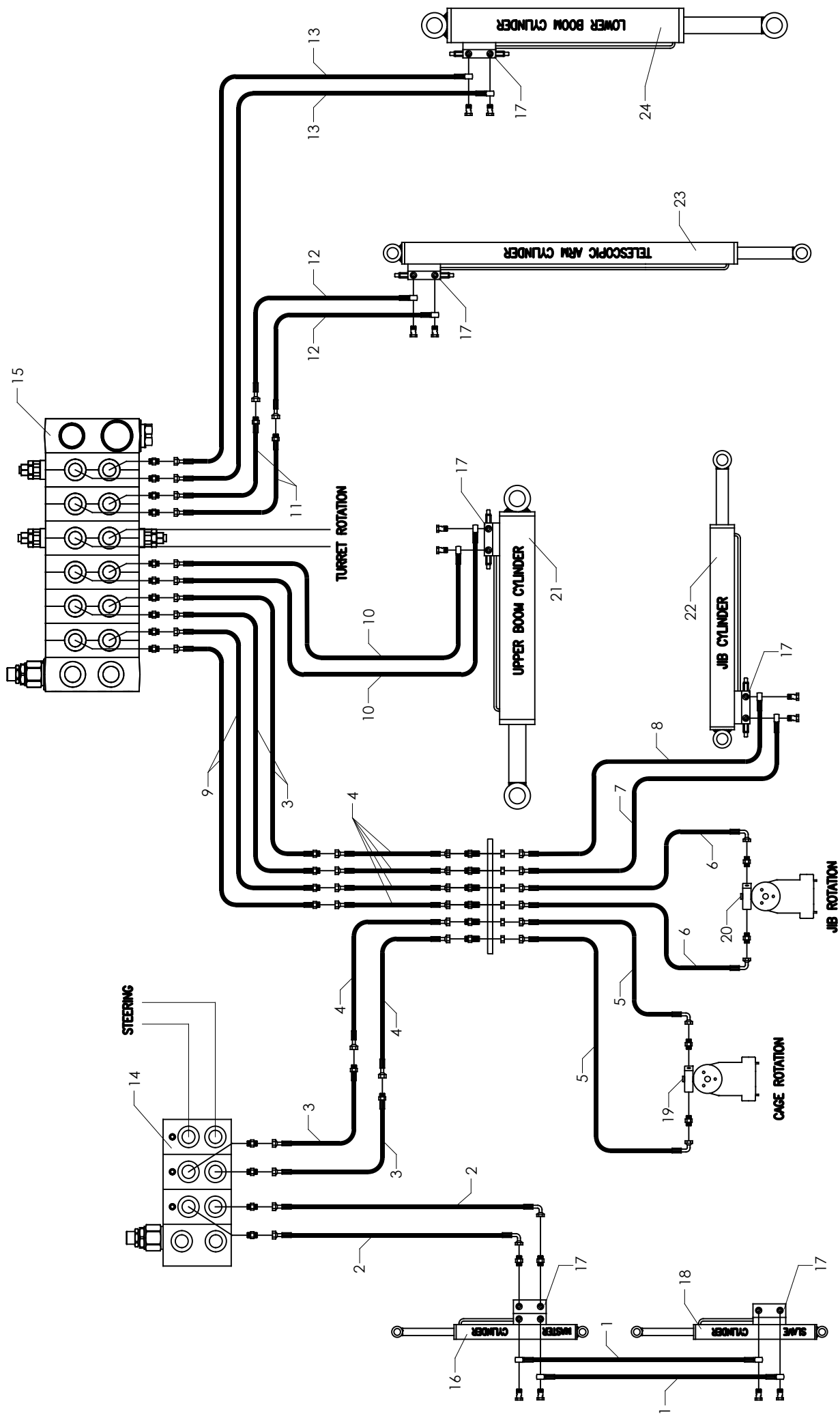
IMPIANTO IDRAULICO (CARRO BASE)
HYDRAULIC SYSTEM (FRAME)





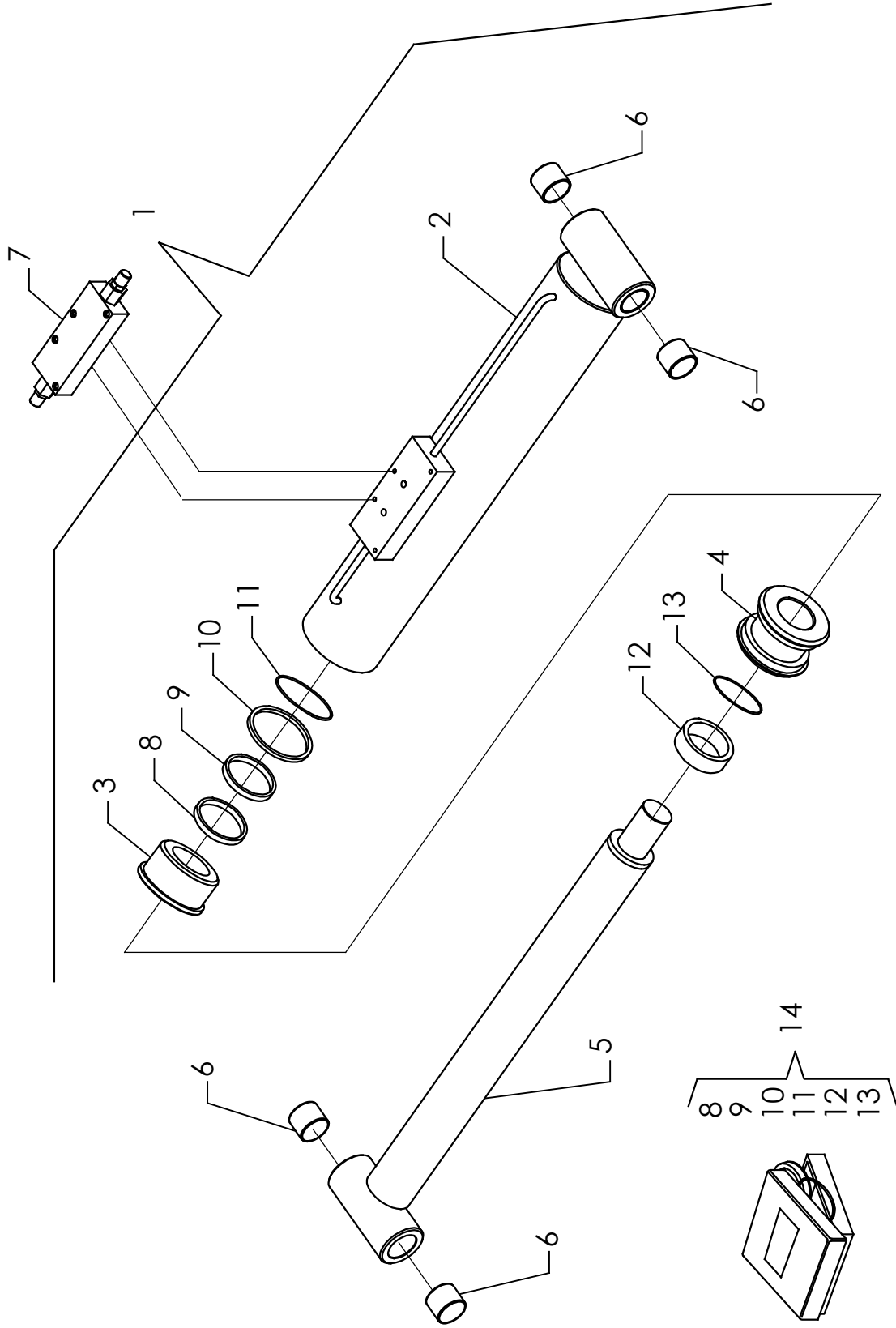
IMPIANTO IDRAULICO (STRUTTURA DI SOLLEVAMENTO A12 JRTD)
HYDRAULIC SYSTEM (LIFTING STRUCTURE A12 JRTD)





IMPIANTO IDRAULICO IDRAULICO (STRUTTURA DI SOLLEVAMENTO A15 JRTD)
HYDRAULIC SYSTEM (LIFTING STRUCTURE A15 JRTD)

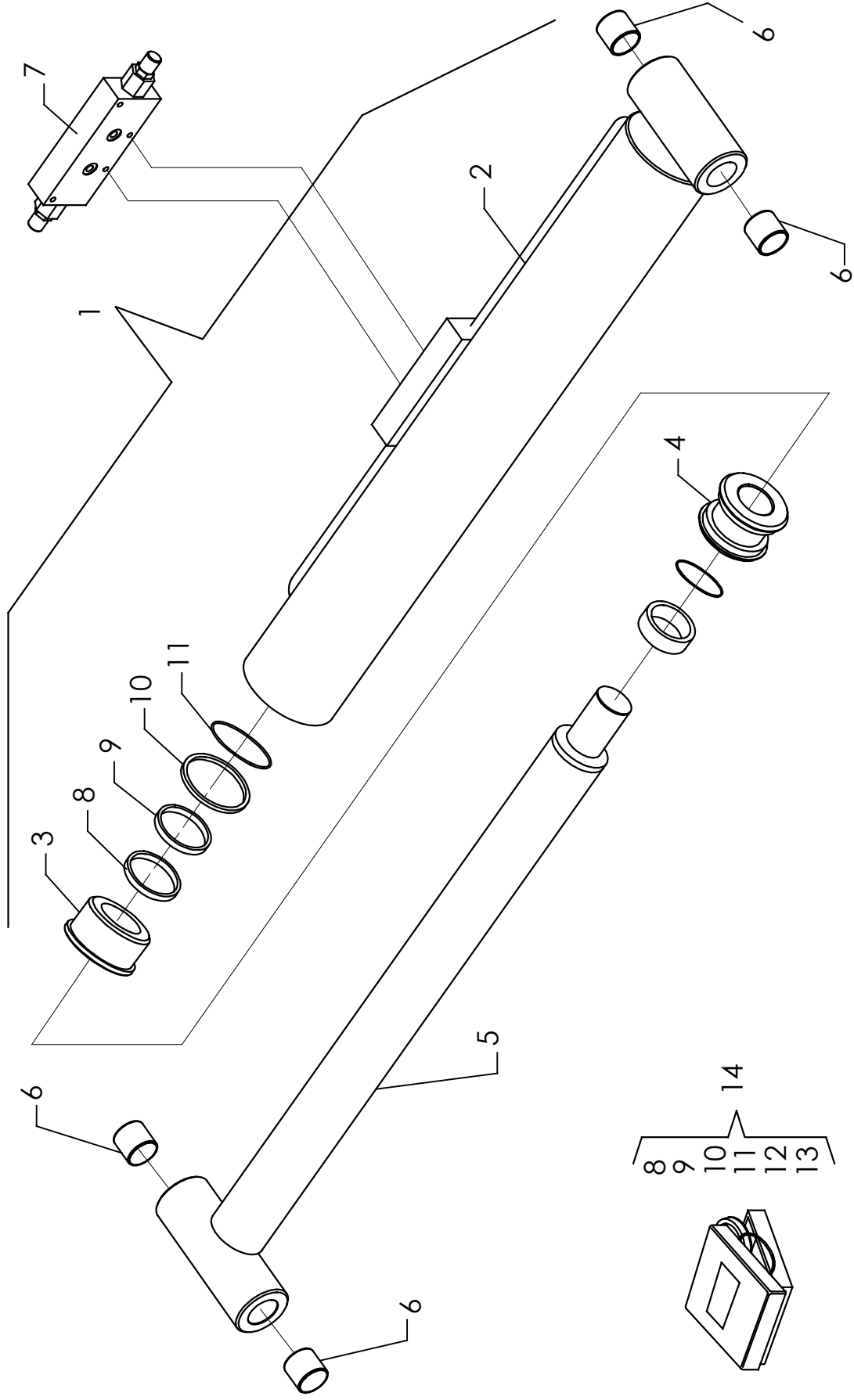




CILINDRO SOLLEVAMENTO PANTOGRAFO
PANTOGRAPH LIFTING CYLINDER

TAV.13-24

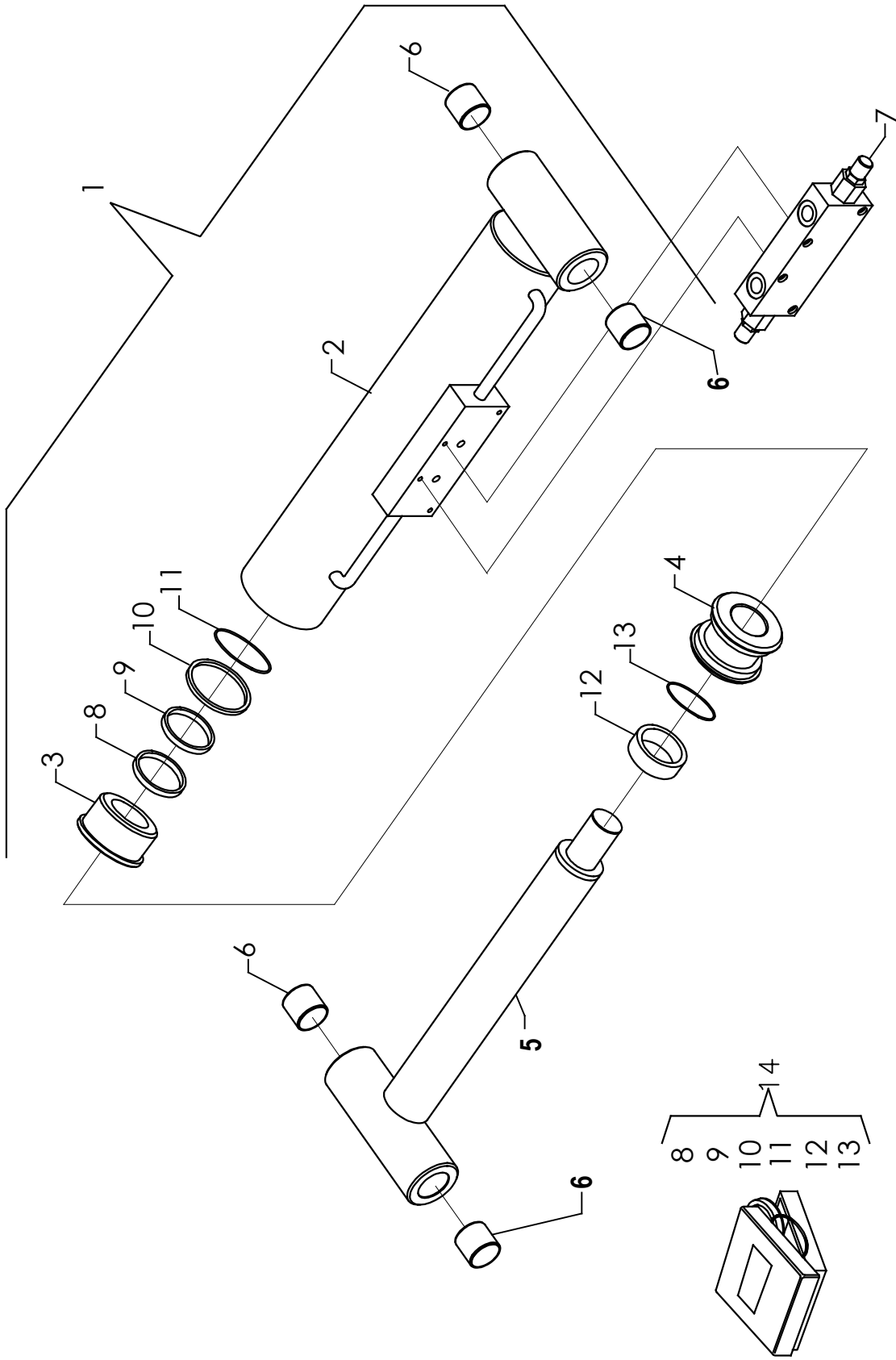




CILINDRO SOLLEVAMENTO BRACCIO TELESCOPICO
TELESCOPIC ARM CYLINDER

TAV.14-24

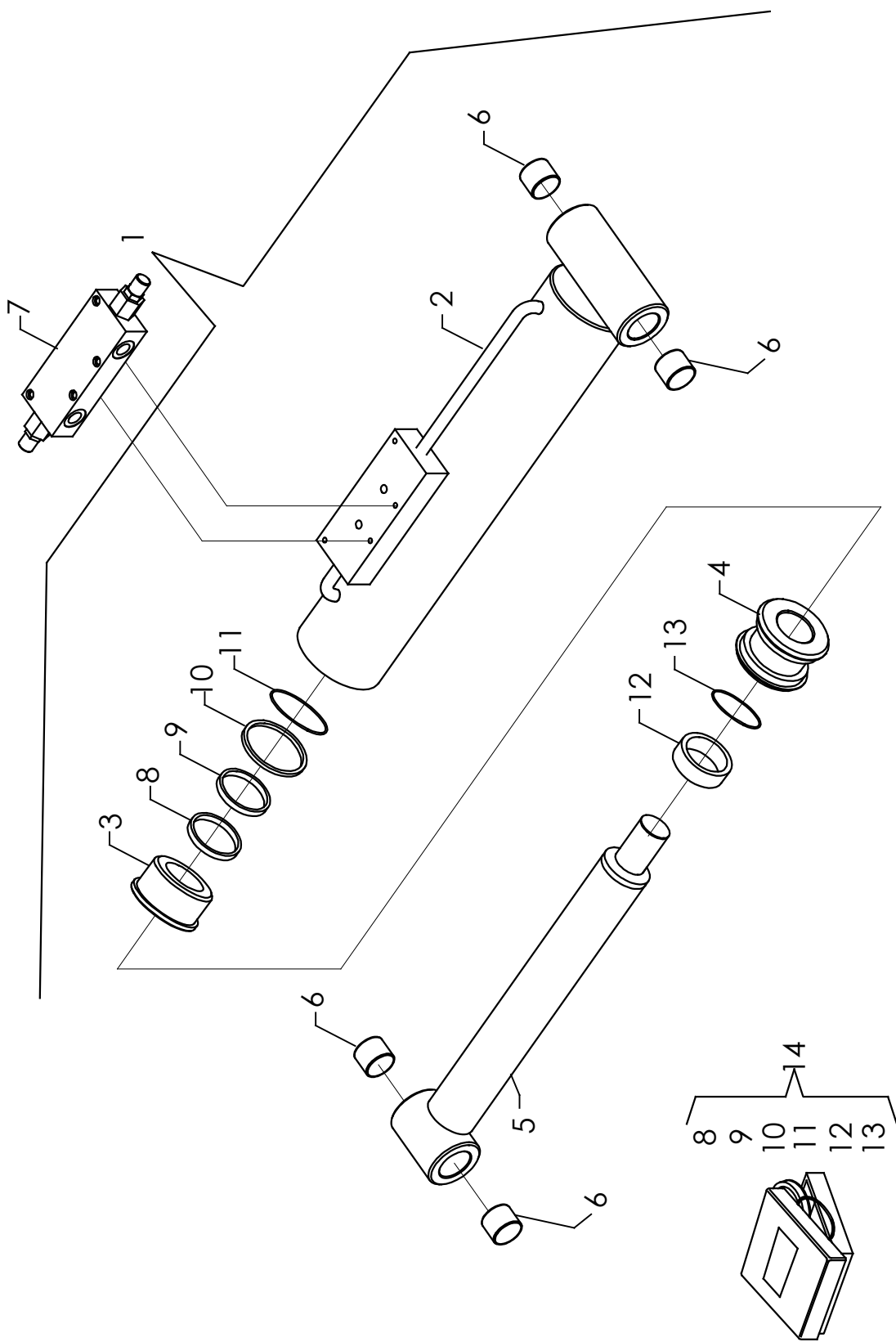




CILINDRO SENSORE (MASTER)
SENSOR CYLINDER (MASTER)

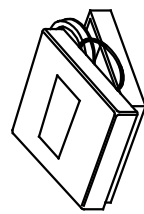
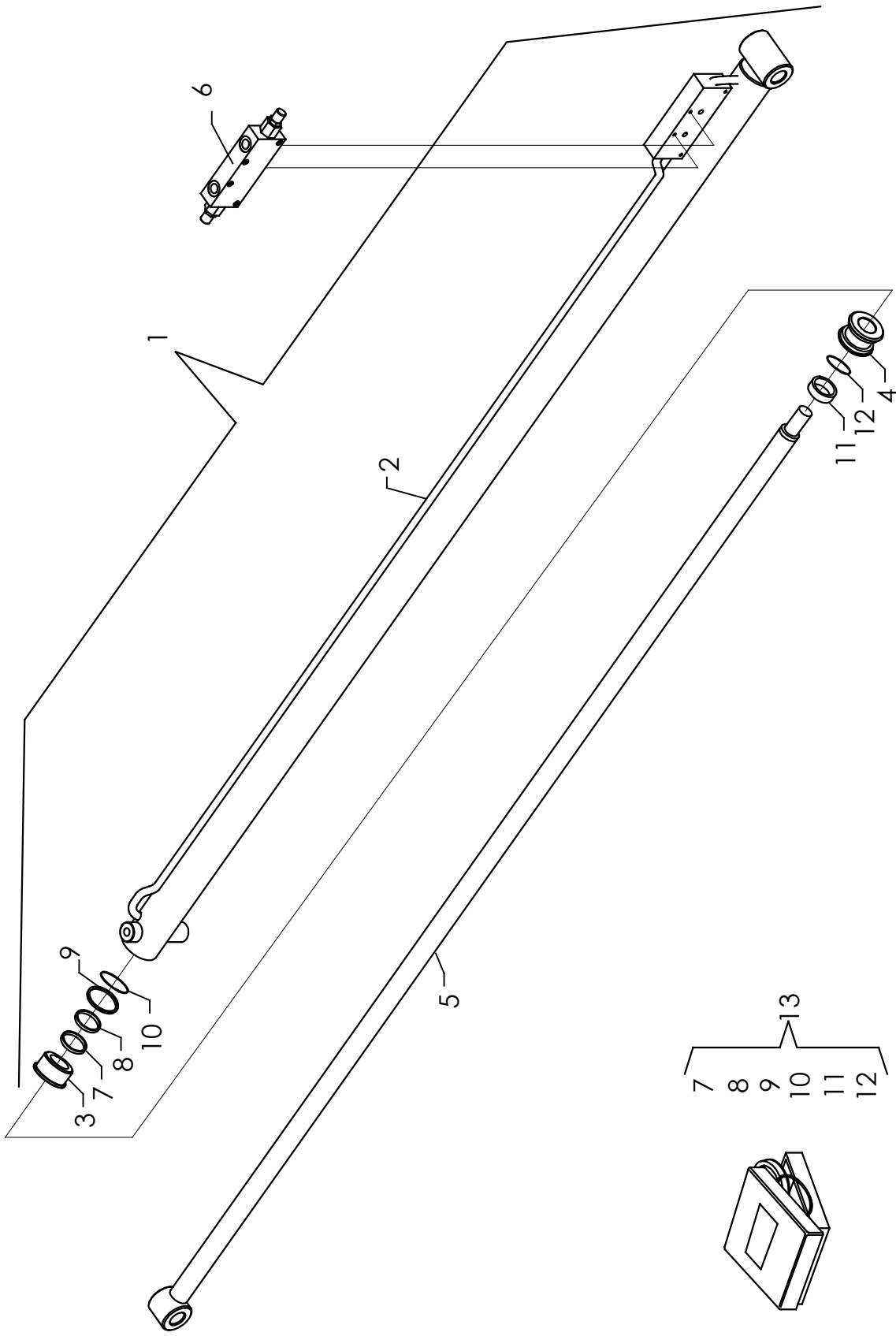
TAV.15-24





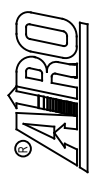
CILINDRO LIVELLAMENTO PIATTAFORMA (SLAVE)
CAGE LEVELLING CYLINDER (SLAVE)

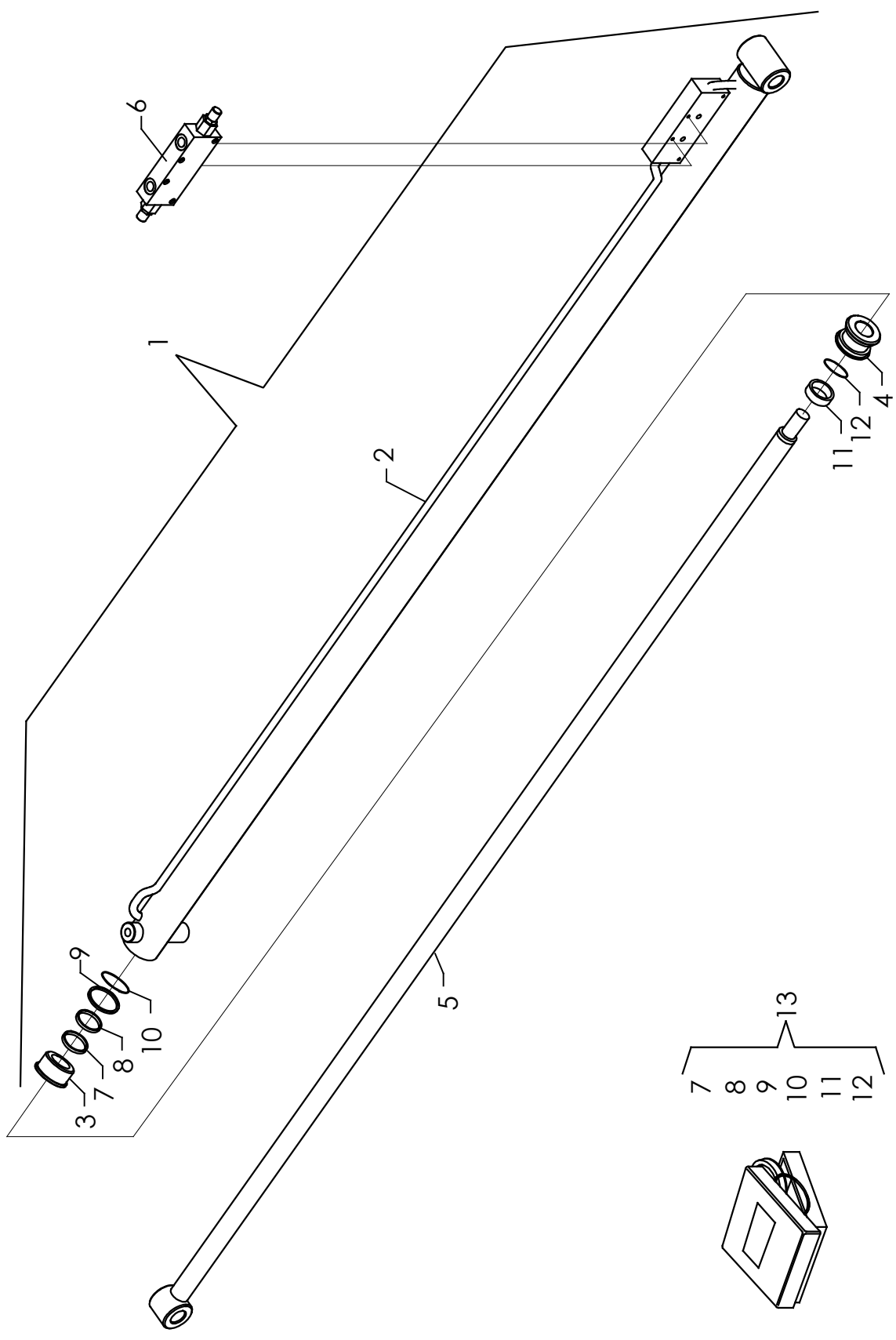




- 7
- 8
- 9
- 10
- 11
- 12
- 13

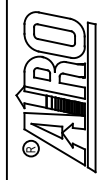
CILINDRO SFILLO TELESCOPICO A12 JRTD
 TELESCOPIC ARM CYLINDER A12 JRTD

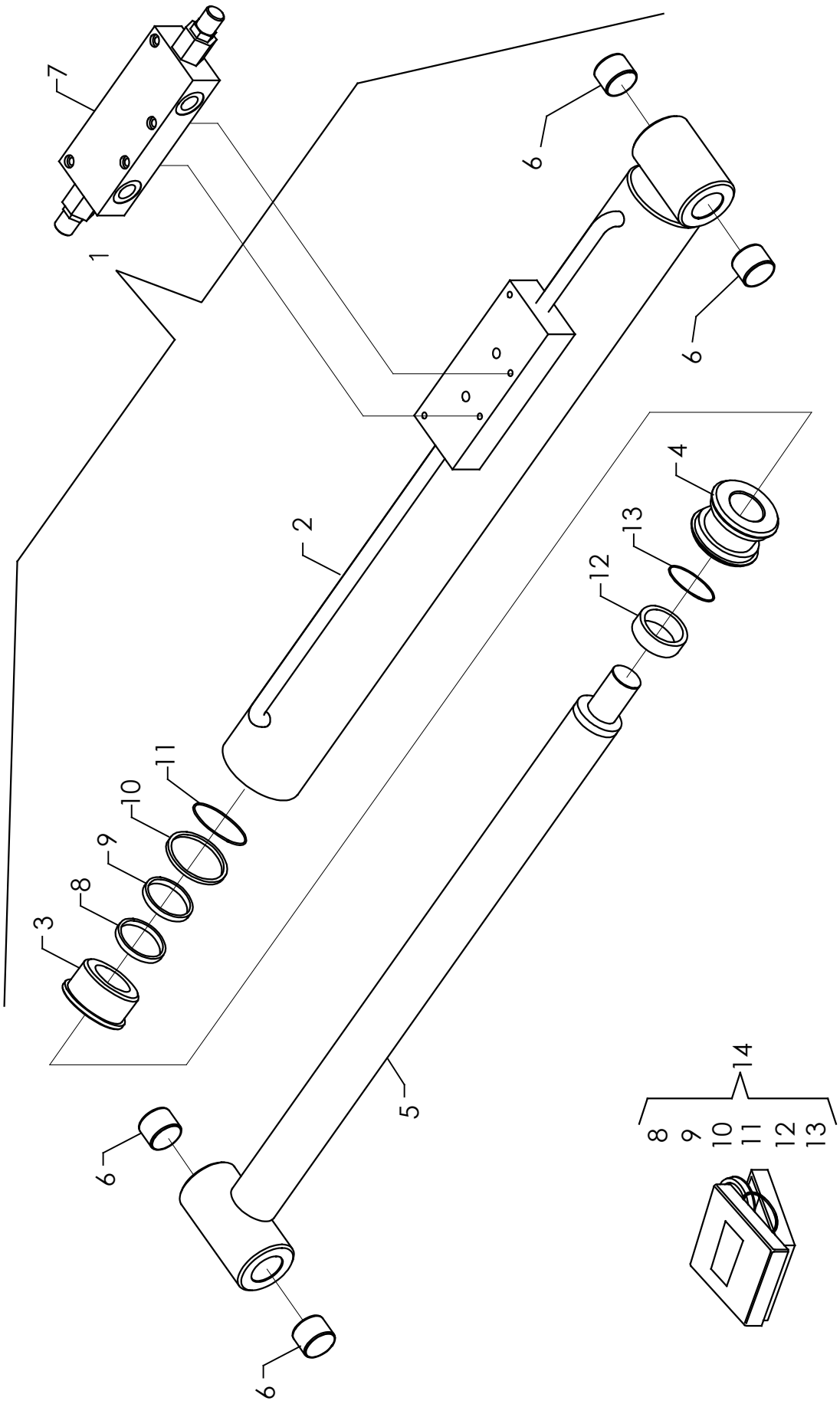




CILINDRO SFILO TELESCOPICO A15 JRTD
 TELESCOPIC ARM CYLINDER A15 JRTD

TAV.18-24

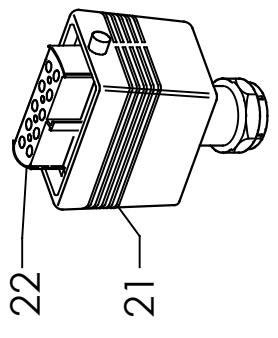
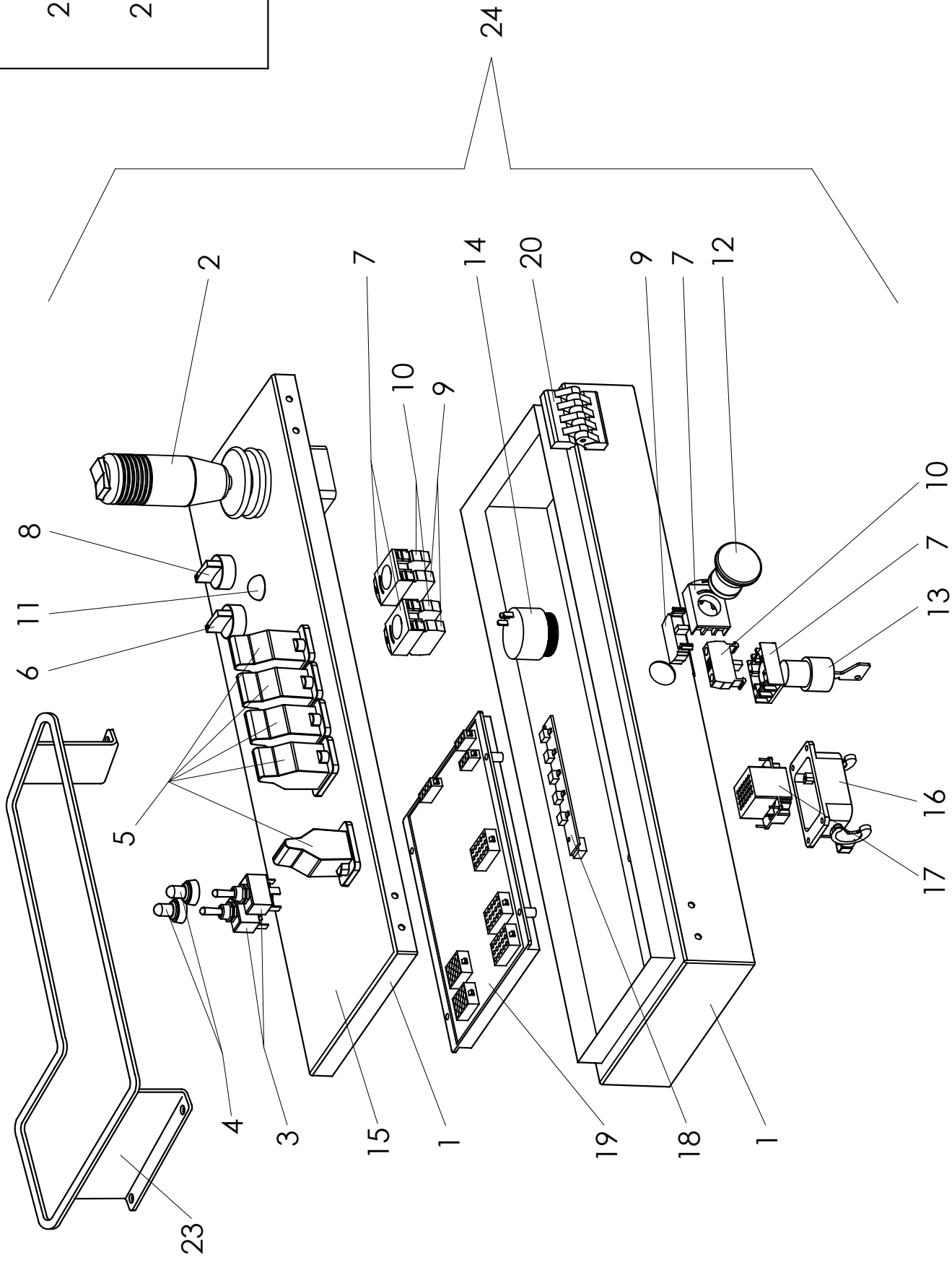




**CILINDRO JIB
JIB CYLINDER**

TAV.19-24

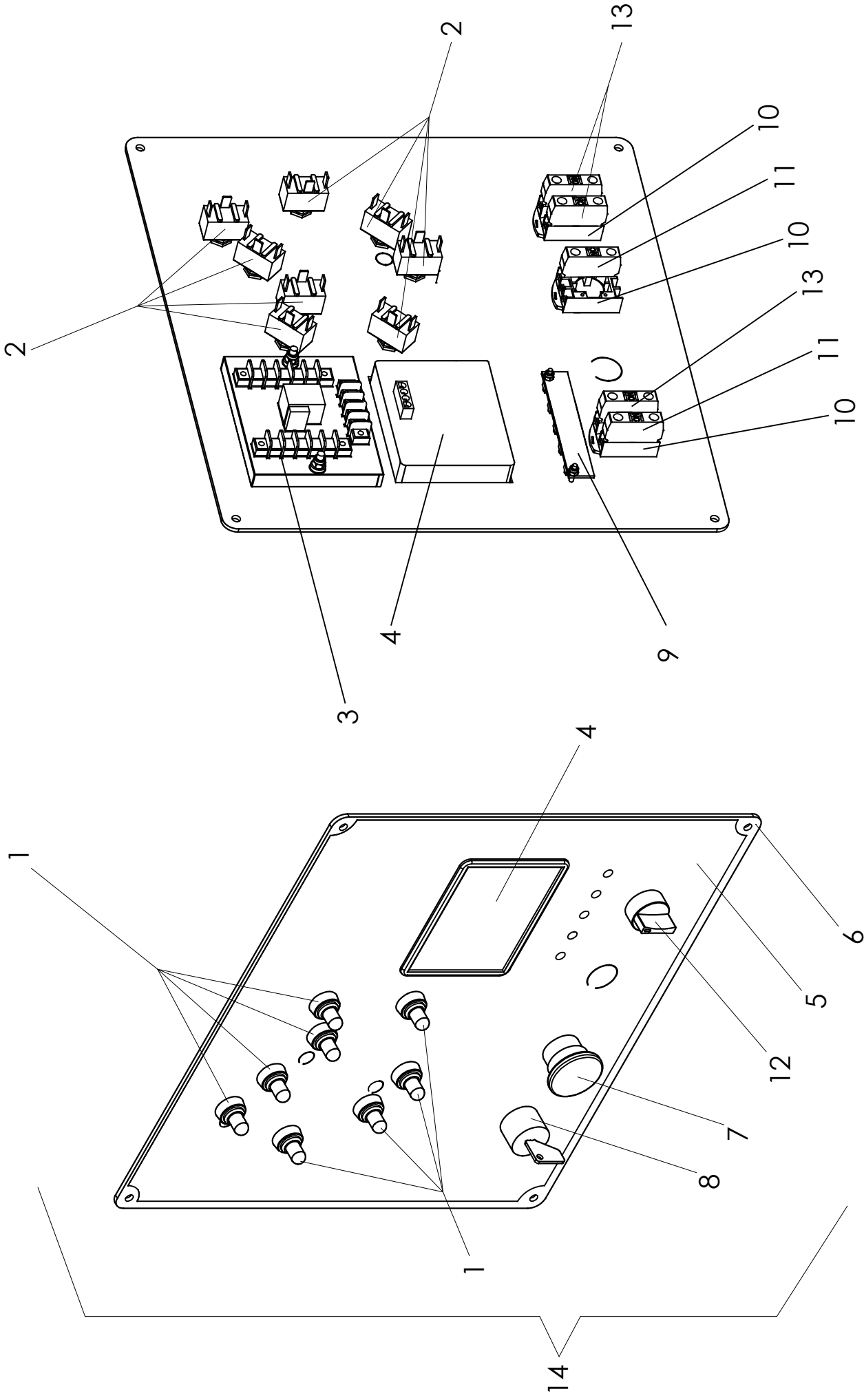




SCATOLA COMANDI IN PIATTAFORMA
PLATFORM CONTROL BOX



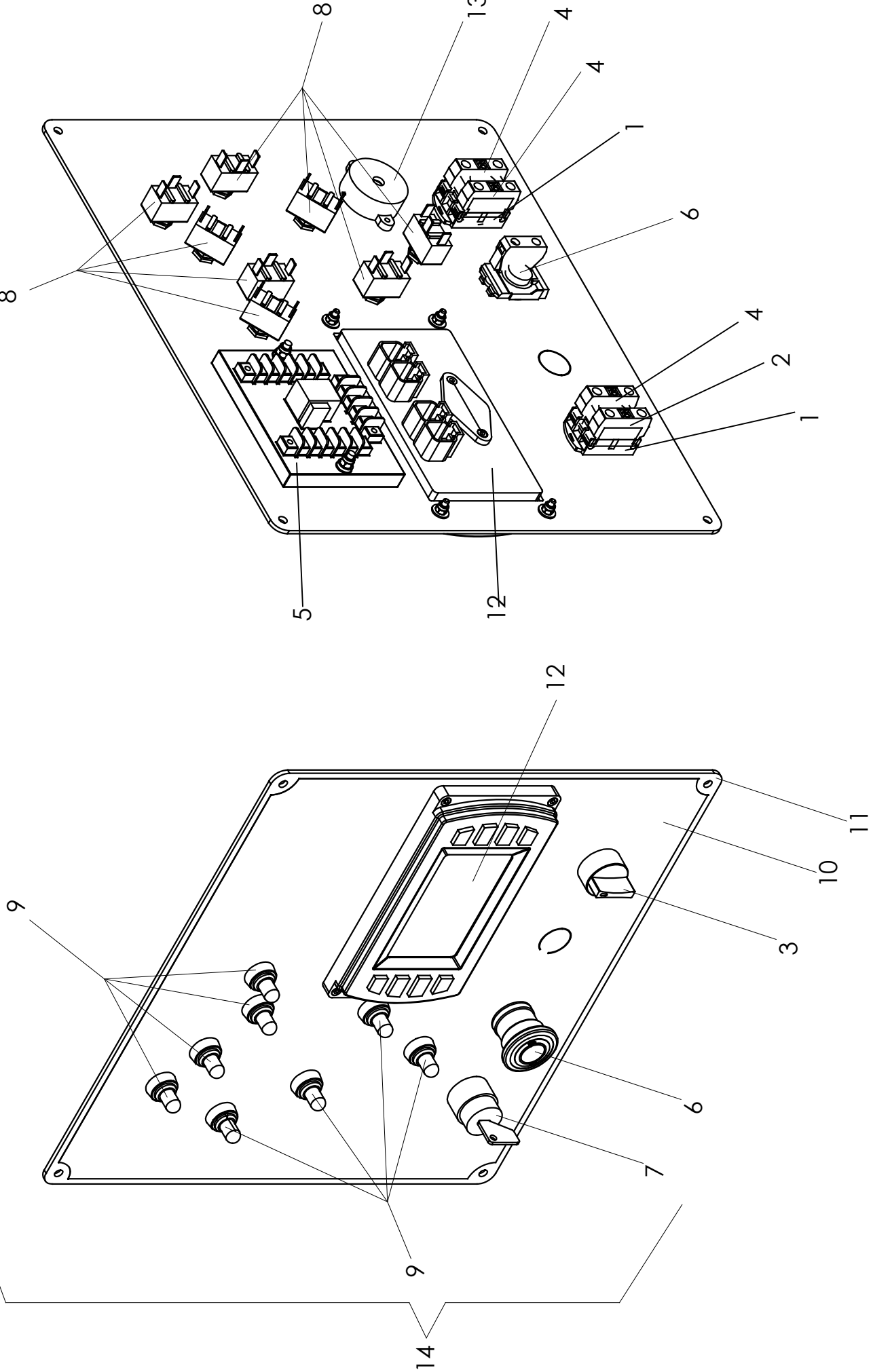
TAV.20-24



**SCATOLA COMANDA A TERRA
GROUND CONTROL BOX**



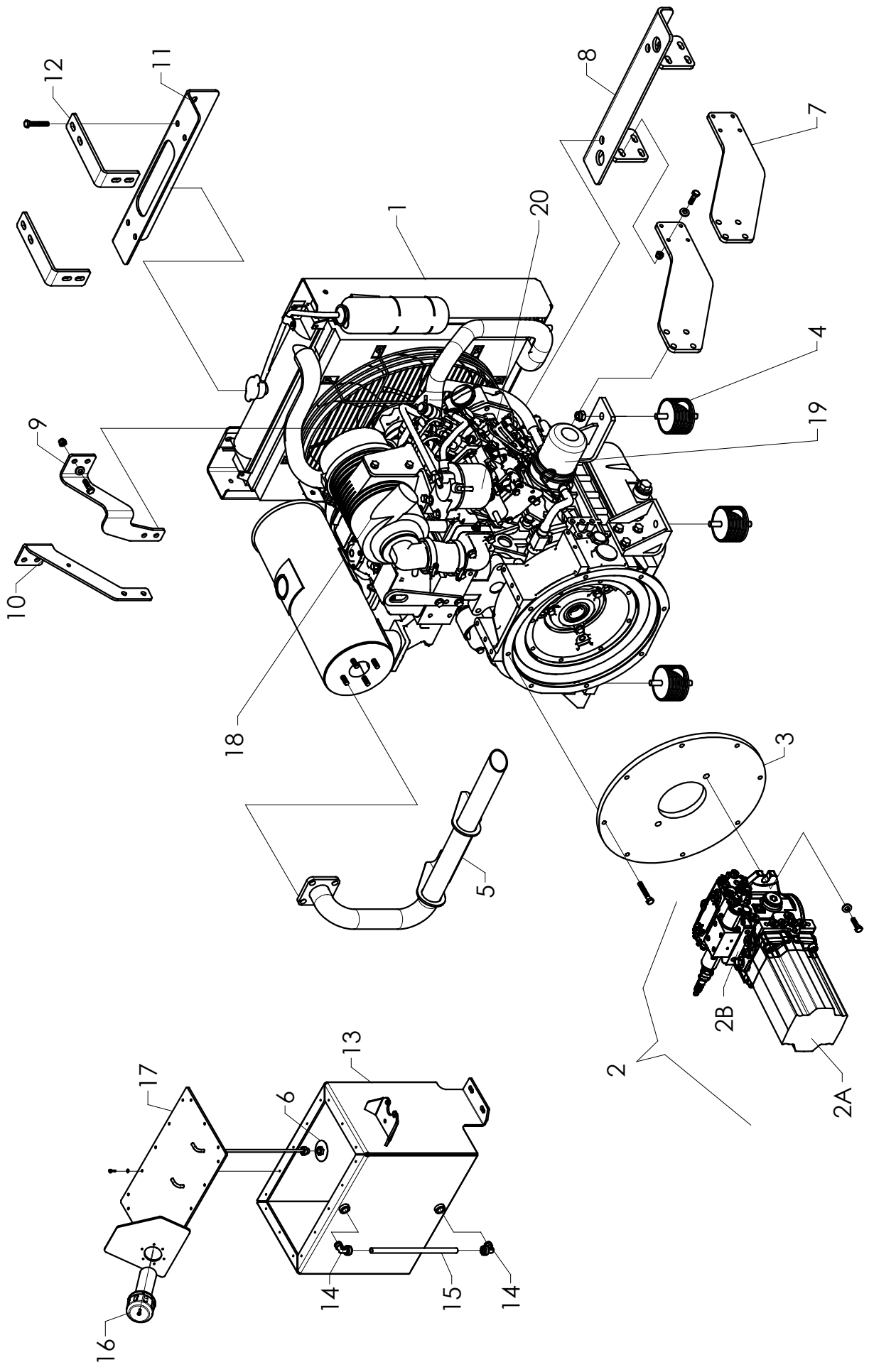
TAV.21-24



SCATOLA COMANDI A TERRA (CON DISPLAY MURPHY)
GROUND CONTROL BOX (WITH MURPHY DISPLAY)



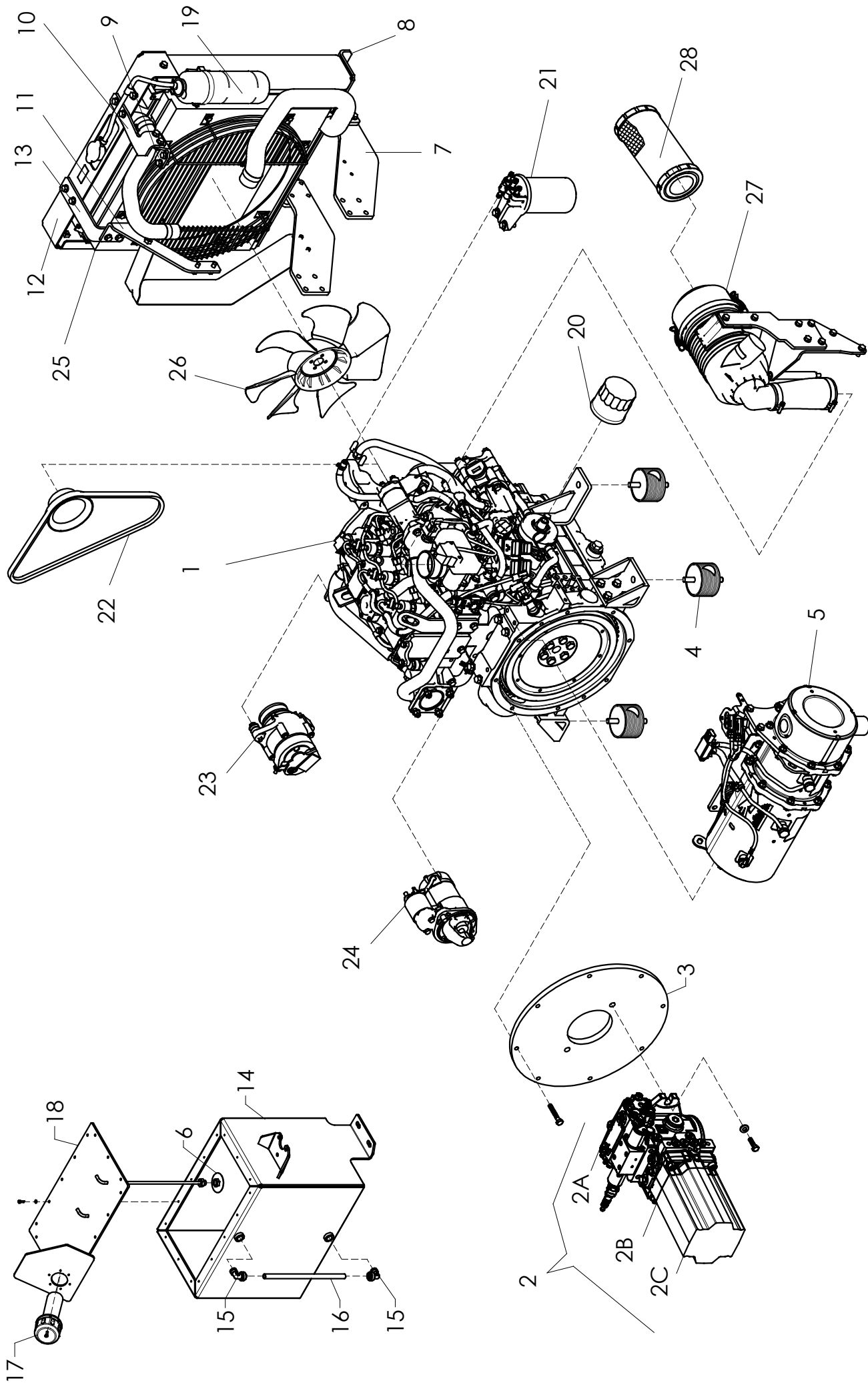
TAV.22-24



MOTORE DIESEL - YANMAR
 MOTOR ENGINE - YANMAR

TAV.23-24





MOTORE DIESEL - YANMAR Tier4Final / StageV
 MOTOR ENGINE - YANMAR Tier4Final / StageV

TAV.24-24





AIRO è una divisione TIGIEFFE SRL
Via Villasuperiore , 82 -42045 Luzzara (RE) ITALIA-
' +39-0522-977365 - 7 +39-0522-977015
WEB: www.airo.com