

NACELLES CISEAUX AVEC DOUBLE EXTENSION



# X XL20 RTH

# XL20 RTE



# AIRO

SAFELY, HIGHER.



MADE IN ITALY



↖ 2m

→ 7,4m

700kg



## PERFORMANCES

Les performances élevées et la polyvalence de cette série la rendent particulièrement adaptée aux travaux sur les chantiers de construction, mais aussi aux travaux de maintenance industrielle grâce à son moteur électrique puissant mais respectueux de l'environnement et à ses pneus tout-terrain non marquants.

## AVANTAGES

La grande plateforme à double extension (jusqu'à 7,4m) avec une capacité de charge de 700 kg (jusqu'à 6 personnes), la translation jusqu'à la hauteur de travail maximale, les 4 roues motrices avec essieu oscillant qui garantissent une excellente adhérence même sur les terrains accidentés, la transmission par moteur AC que permet des coûts d'entretien réduits et un fonctionnement sans émissions. Autant d'avantages qui placent cette série au sommet de l'industrie.

## VALEURS

Plus de 40 ans d'expérience dans la conception et la production sont une garantie de fiabilité et de durabilité.



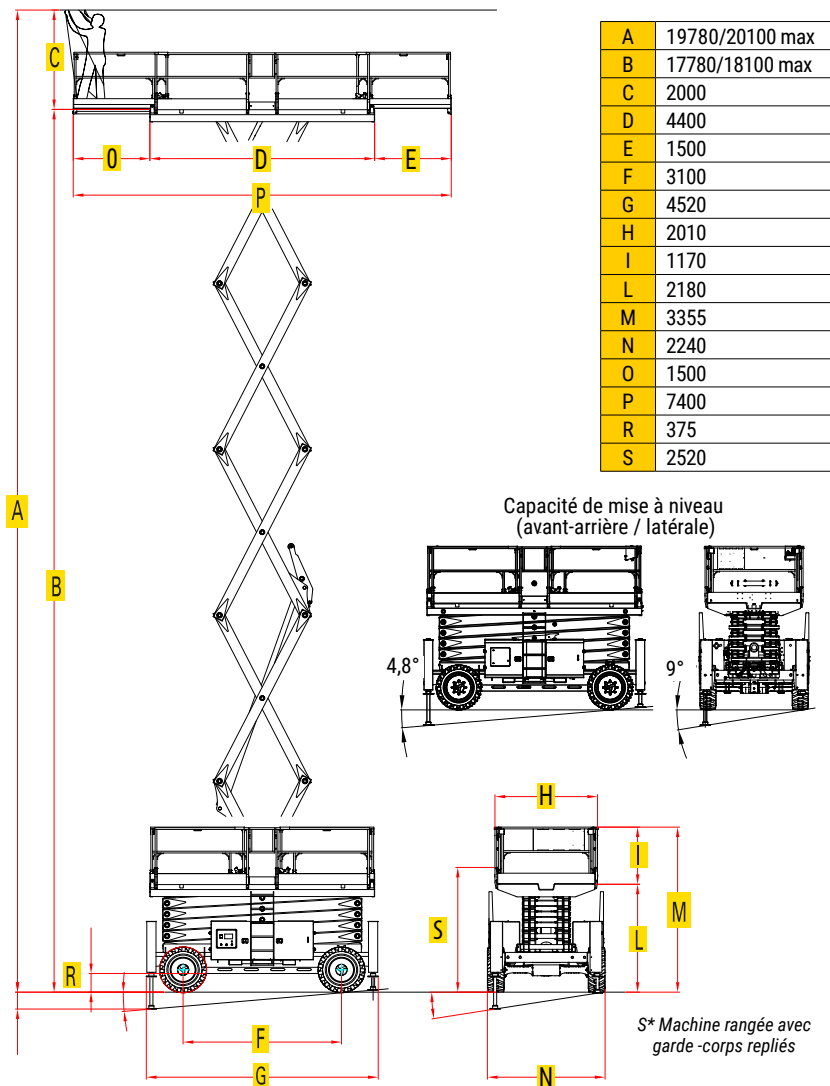


# XL20 RTH

# XL20 RTE



## Données techniques



## Distributeur



## Équipement Standard

- Traction électrique avec moteur AC et transmission mécanique avec essieu oscillant, traction 4WD, 2WS
- Comandes proportionnels pour la traction, le levage et la descente
- Blocage manuel du différentiel
- Grand plateforme avec 2 portes d'entrée latérales et garde-corps repliables
- Protection électrique anti-cisaillement
- Klaxon, compteur horaire et capteur de dévers
- Intervention inclinomètre en fonction de la hauteur de déplacement
- Contrôle de surcharge de la plateforme
- Système de contrôle avec diagnostics intégré avec commandes au sol via un écran tactile (Advanced Touch Control System) avec icônes simples et intuitives
- Console de plateforme amovible avec connexion à la base pour les opérations de chargement/déchargement
- 4 stabilisateurs hydrauliques avec mise à niveau automatique et manuelle et avvertisseurs lumineux clignotants
- Poches latérales pour chariots élévateurs à fourche
- Points d'ancrage et de levage
- Configuration ligne électrique 230 V en plateforme
- Pneus anti-marquants tout terrain type SOLID AIR
- Connecteur télématique
- Déclaration de conformité CE

### SEULEMENT VERSION RTH

- 230V dans la plateforme par motogénérateur.
- Utilisation de la machine pendant la charge des batteries
- Batterie lithium-ion, charge par chargeur de batterie HF48V/50A ou par motogénérateur en 4h environ.
- Fonctionnement en mode "hybride automatique" ou "tout électrique"

### Options et accessoires

- Couverture de protection pour le pupitre de commandes
- Ligne électrique 230 V dans la plateforme
- Ligne électrique 230 V dans la plateforme avec disjoncteur
- Ligne Air/Eau dans la plateforme avec couplage rapide
- SAFE Système de protection secondaire
- Kit gestion de flotte
- Double extension hydraulique de la plateforme
- Batterie lithium-ion 48V/400Ah

### SEULEMENT VERSION RTE

- Batterie traction 48V 520Ah
- Kit remplissage batterie centralisé

### SEULEMENT VERSION RTH

- SUPERCHARGER pour une recharge rapide par motogénérateur

CARACTÉRISTIQUES TECHNIQUES		XL20 RTE	XL20 RTH
Hauteur de travail maximum	mm	19900	19900
Hauteur de la plateforme maximum	mm	17900	17900
Hauteur maximale de déplacement	m	max	max.
Capacité maxi. de la plateforme / n. de personnes	kg	700/6	700/6
Capacité maximale sur extension de la plateforme	kg	520/4	520/4
Extension manuelle plateforme, des deux côtés	m	1,50	1,50
Temps de levage	s	110	110
Temps de descente	s	90	90
Alimentation		2 moteurs électriques AC 8.5 - 12 kW	Diesel YANMAR 3TNV74F-SDSA 14,2kW / 2 moteurs électriques AC 8.5-12 kW
Batterie de démarrage	V/A	-	13/135
Capacité batterie	V/Ah(cs)	48V 455Ah	LiFePO4 48/300Ah
Chargeur batterie	V/A	48V 60A	48 V 50A
Capacité du réservoir d'huile	l	90	90
Capacité réservoir diesel	l	-	30
Vitesse de déplacement (sécurité/rapide)	Km/h	0,4 / 4,5	0,4/4,5
Inclinaison long. /trav.	°	3-5/1,5-4	3-5/1,5-4
Pente admissible	%	40	40
Rayon de braquage (intérieur / extérieur)	m	4,30/7,55	4,30/7,55
Dimensions et type de pneus	mm	Ø 300 Solid Air	Ø 300 Solid Air
Poids total	kg	11035	11035

Remarque: version sans stabilisateurs disponible sur demande.

Tigieffe Srl adote une politique d'amélioration continue des produits. Les photographies utilisées peuvent représenter l'équipement, y compris les accessoires et les options. Les spécifications sont indicatives et peuvent être modifiées sans préavis. Certains accessoires ou normes nationales peuvent entraîner une augmentation du poids. Les spécifications techniques peuvent varier en fonction des normes nationales ou de l'ajout d'équipements en option.



AIRO by TIGIEFFE S.r.l.

Via Villa Superiore, 82 - 42045 Luzzara (RE) - Italy  
Ph. +39 0522 977365 - Fax: +39 0522 977015  
info@airo.com - www.airo.com