

PLATAFORMAS DE TIJERA CON DOBLE EXTENSIÓN



X XL20 RTE



AIRO
SAFELY, HIGHER.

 MADE IN ITALY



PRESTACIONES

El alto rendimiento y la versatilidad de esta serie la hacen especialmente adecuada para los trabajos de obra, pero también para los de mantenimiento industrial gracias a su potente pero ecológico motor eléctrico y a sus neumáticos todoterreno que no dejan huella.

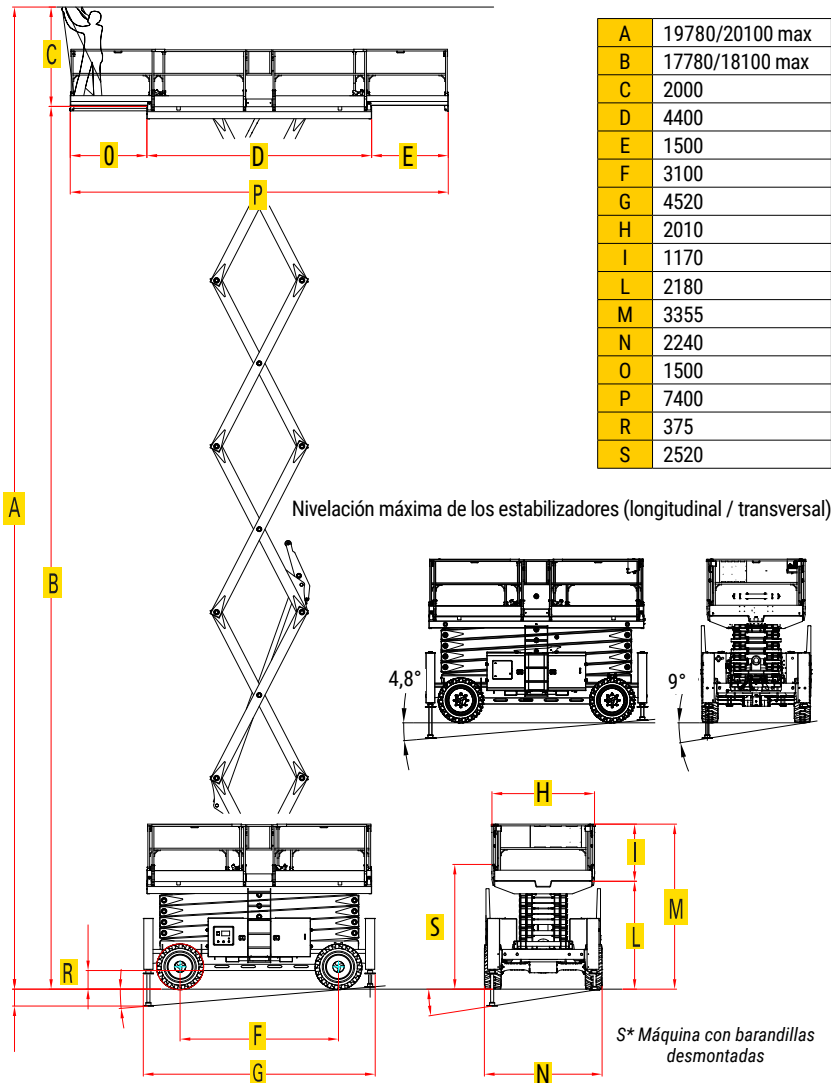
ADVANTAGES

La gran plataforma de doble extensión (hasta 7,4 m), con una capacidad útil de 700 kg (incluyendo hasta 6 personas), se puede conducir hasta la máxima altura de trabajo, la tracción a las 4 ruedas con eje oscilante que garantiza un excelente control en terrenos difíciles, el accionamiento por motor de CA garantiza unos costes de mantenimiento reducidos y un funcionamiento sin emisiones. Todo ello sitúa a esta serie en lo más alto del sector.

VALORES AÑADIDOS

40 años de experiencia en diseño y fabricación son una garantía de fiabilidad y durabilidad.

Datos técnicos



ESPECIFICACIONES TÉCNICAS		XL20 RTE
Altura máxima de trabajo	mm	19900
Altura máxima de la plataforma	mm	17900
Altura máxima de desplazamiento	m	max
Capacidad total / número de personas	kg	700/6
Capacidad máxima en plataforma extendida	kg	520/4
Extensión manual plataforma, ambos lados	m	1,50
Tiempo de elevación	s	110
Tiempo de bajada	s	90
Alimentación	2 motores eléctricos AC 8.5 - 12 kW	
Batería de arranque	V/A	-
Capacidad de batería	V/Ah(cs)	48V 455Ah
Cargador batería	V/A	48V 60A
Capacidad depósito de aceite	l	90
Capacidad de depósito diesel	l	-
Velocidad de desplazamiento (seguridad/rápida)	Km/h	0,4 / 4,5
Inclinación long. /trasv.	°	3-5/1,5-4
Pendiente superable	%	40
Radio interno y externo de dirección	m	4,30/7,55
Tipo de neumáticos y dimensiones	mm	Ø 300 Solid Air
Peso total	kg	11035

Nota: versión sin estabilizadores disponible a petición

Tigieffe Srl tiene una política de constante mejoramiento de sus productos. Las fotografías utilizadas pueden representar equipamientos con accesorios y opciones incluídos. Las especificaciones son indicativas y están sujetas a cambios sin aviso previo. Algunos accesorios o normas nacionales pueden producir un aumento de peso. Las especificaciones técnicas pueden variar según las normas nacionales o con la adición de equipos opcionales.



Distribuidor



Equipamiento Estándar

- Accionamiento eléctrico con motor de CA y transmisión mecánica con eje oscilante, tracción 4WD / 2WS
- Controles proporcionales de tracción, elevación y bajado
- Bloqueo manual de diferencial
- Grande plataforma con 2 puertas de entrada laterales y barandillas desmontables
- Protección eléctrica antitijeras
- Claxon, contador de horas, inclinómetro
- Inclinómetro con interruptor variable según altura de desplazamiento
- Dispositivo límite de carga en la plataforma
- Sistema de control con diagnóstico integrado y controles desde el suelo mediante pantalla táctil (Sistema de control táctil avanzado) con iconos simple y intuitivo
- Consola de plataforma desmontable con conexión a la base para operaciones de carga/descarga
- 4 estabilizadores hidráulicos con nivelación automática y manual y luces de advertencia intermitentes
- Bolsillos laterales para carretilla
- Puntos de anclaje y elevación
- Configuración línea eléctrica 230 V en plataforma
- Ruedas con garras sin marcar tipo SOLID AIR para terreno escabroso
- Conector telemático
- Declaración de conformidad CE

Opciones y accesorios

- Tapa de protección caja de control
- Línea eléctrica de 230 V en plataforma
- Línea eléctrica 230 V en plataforma con interruptor diferencial automático
- Línea de aire/agua en plataforma con enchufe rápido
- SAFE Sistema de protección secundaria
- Doble extensión hidráulica plataforma
- Kit de gestión de la flota
- Batería tracción 48V/520Ah
- Kit rellena batería centralizado