

PIATTAFORME A FORBICE CON DOPPIA ESTENSIONE



X XL20 RTE



AIRO
SAFELY, HIGHER.

 MADE IN ITALY



PRESTAZIONI

Grandi prestazioni e la versatilità di impiego rendono questa serie particolarmente adatta a interventi nei cantieri, ma anche nei lavori di manutenzione industriale grazie al potente ma ecologico motore elettrico e le ruote fuori strada non marking.

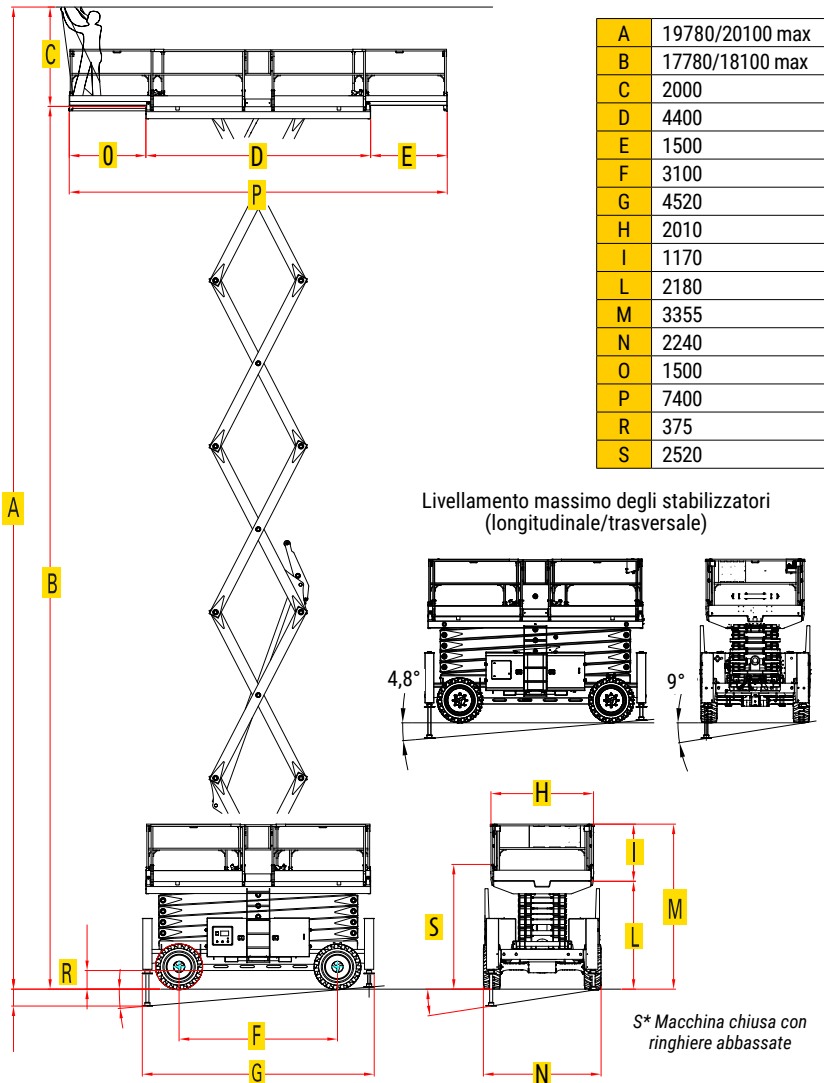
VANTAGGI

La grande piattaforma con doppia estensione (fino a 7,4m), con portata di 700kg (compreso fino a 6 Persone), la traslazione fino alla max. altezza di lavoro, le 4 ruote motrici con assale oscillante che garantiscono ottima aderenza anche nei terreni sconnessi, l'azionamento del motore a corrente alternata che consentono bassi costi di manutenzione e un funzionamento a zero emissioni. Tutti vantaggi che pongono questa serie al vertice del settore.

VALORI

40 anni di esperienza nella progettazione e produzione sono garanzia di affidabilità e durata nel tempo.

Dati Tecnici



Allestimento standard

- Trazione elettrica con motore AC e trasmissione meccanica con 4 ruote motrici, 2 ruote sterzanti ed assale oscillante
- Comandi proporzionali in trazione, sollevamento e discesa
- Bloccaggio manuale del differenziale
- Ringhiere ribaltabili
- Grande piattaforma con 2 cancelli d'ingresso laterali a tutta altezza e ringhiere pieghevoli
- Protezione anticesoriamiento elettrica
- Clacson, Inclinometro e contaore
- Inclinometro con intervento variabile in base altezza di traslazione
- Limitatore del carico in piattaforma
- Sistema di comando con diagnostica integrata con comandi a terra mediante display touch (Advanced Touch Control System) con icone semplici ed intuitive
- Console della piattaforma rimovibile con collegamento alla base per le operazioni di carico/scarico
- 4 stabilizzatori idraulici con livellamento automatico e manuale ed avvisatori luminosi lampeggianti
- Tasche portaforche laterali
- Punti di ancoraggio e sollevamento
- Predisposizione linea elettrica 230 V sulla piattaforma
- Pneumatici artigliati tipo SOLID AIR Antiraccia
- Connettore telematico
- Dichiarazione di conformità CE

Opzioni e Accessori

- Cappuccio di protezione scatola comandi
- Linea elettrica 230 V in piattaforma
- Linea elettrica 230 V in piattaforma con salvavita
- SAFE Sistema di protezione secondaria
- Kit gestione flotta
- Doppia estensione idraulica piattaforma
- Linea aria/acqua in piattaforma con innesto rapido
- Batteria Trazione 48 V/520Ah
- Kit rabbocco centralizzato batterie

CARATTERISTICHE TECNICHE		XL20 RTE
Altezza massima lavoro	mm	19900
Altezza massima piano calpestio	mm	17900
Altezza massima di traslazione	m	max
Portata totale / n. persone	kg	700/6
Portata massima su piattaforma estesa	kg	520/4
Estensione manuale piattaforma, su entrambi i lati	m	1,50
Tempo di sollevamento	s	110
Tempo di discesa	s	90
Alimentazione	2 motori elettrici AC 8.5 - 12 kW	
Batteria avviamento	V/A	-
Capacità batteria	V/Ah(cs)	48V 455Ah
Carica Batteria	V/A	48V 60A
Capacità serbatoio olio	l	90
Capacità serbatoio gasolio	l	-
Velocità traslazione (sicurezza/veloce)	Km/h	0,4 / 4,5
Inclinazione Long. Trasv	°	3-5/1,5-4
Pendenza superabile	%	40
Raggio int./est. di curvatura	m	4,30/7,55
Dimensioni e tipo gomme	mm	Ø 300 Solid Air
Peso totale	kg	11035

Nota: versione senza stabilizzatori disponibile a richiesta

Tigieffe Srl adotta una politica di continuo miglioramento del prodotto. Le fotografie usate possono rappresentare allestimenti compresi accessori ed opzioni. Le specifiche riportate sono indicative e soggette a modifiche senza preavviso. Alcuni accessori o standard nazionali potrebbero comportare un aumento del peso. Le specifiche tecniche possono variare secondo gli standard nazionali o con l'aggiunta di equipaggiamenti opzionali.

